

2022年11月2日
東北電力株式会社

女川原子力発電所の状況について

1. 各号機の状況について（2022年9月末時点）

（1）1号機

- 2020年7月28日より、廃止措置作業を実施中。（詳細は別紙1参照）
- 2022年8月10日より、廃止措置期間中における第2回定期事業者検査を実施中。
- 今期間中に発見された法令に基づく国への報告が必要となる事象なし。法令に基づく国への報告を必要としないひび、傷等の事象として1件が確認された。（詳細は別紙2参照）

（2）2号機

- 2010年11月6日より、第11回定期事業者検査を実施中。
- プラント停止中の安全維持点検として、原子炉停止中においてもプラントの安全性を維持するために必要な系統の点検を行うとともに耐震工事等を実施中。
- 今期間中に発見された法令に基づく国への報告が必要となる事象、ならびに法令に基づく国への報告を必要としないひび、傷等の事象なし。

（3）3号機

- 2011年9月10日より、第7回定期事業者検査を実施中。
- プラント停止中の安全維持点検として、原子炉停止中においてもプラントの安全性を維持するために必要な系統の点検を行うとともに耐震工事等を実施中。
- 今期間中に発見された法令に基づく国への報告が必要となる事象、ならびに法令に基づく国への報告を必要としないひび、傷等の事象なし。

2. 新たに発生した事象に対する報告

特になし

3. 過去報告事象に対する追加報告

特になし

4. その他（前回会議以降に公表した案件の概要）

（1）原子力規制検査における評価結果について

- 2022年8月17日、原子力規制委員会から2022年度第1四半期の原子力規制検査^{※1}の結果が公表され、1～3号機に対する指摘事項はなかった。

※1 2020年4月より新たに開始された検査制度であり、事業者の保安活動を対象に、発電所に常駐する原子力規制庁の運転検査官が常時検査を行うもの。抽出された気付き事項の中から「指摘事項」および事業者が原因を除去して対応完了とする「軽微」に該当する案件の有無が確認され、該当する案件がある場合は、その重要度や深刻度の評価が行われる。

（2）女川原子力発電所の原子炉施設保安規定変更認可について

- 2022年6月20日、女川原子力発電所における「原子炉施設保安規定^{※2}」の変更認可申請を、原子力規制委員会へ行った。
- 本申請は、工事用の土捨場の確保に伴い、周辺監視区域境界^{※3}の一部を変更するため、周辺監視区域境界図を変更するもの。

（第161回女川原子力発電所環境調査測定技術会報告済み）

- 2022年8月31日、原子力規制委員会より認可をいただいた。

※2 「核原料物質、核燃料物質及び原子炉の規制に関する法律」に基づき、原子力発電所の運転管理など、保安のために必要な措置を規定しているもので、原子炉設置者が発電所ごとに定めている。

※3 原子力施設に起因する一般公衆の年間被ばく線量が、法令に定められる1ミリシーベルトを超えないよう一般公衆の不要な立ち入りを制限する区域。

（3）女川原子力発電所2号機における有毒ガス防護に係る設計及び工事計画変更認可について

- 2021年12月16日、「実用発電用原子炉及びその附属施設の位置、構造及び設備の基準に関する規則」等の一部改正（2017年5月1日）を踏まえ、2号機における有毒ガス防護に係る「原子炉設置変更許可申請書」を、原子力規制委員会へ提出した。

（第159回女川原子力発電所環境調査測定技術会報告済み）

- その後、原子力規制委員会による審査を受け、2022年6月1日に原子炉設置変更許可をいただいた。
- これを踏まえ、2022年6月30日、2号機における有毒ガス防護に係る「設計及び工事計画変更認可申請書」を、原子力規制委員会へ提出した。

（第161回女川原子力発電所環境調査測定技術会報告済み）

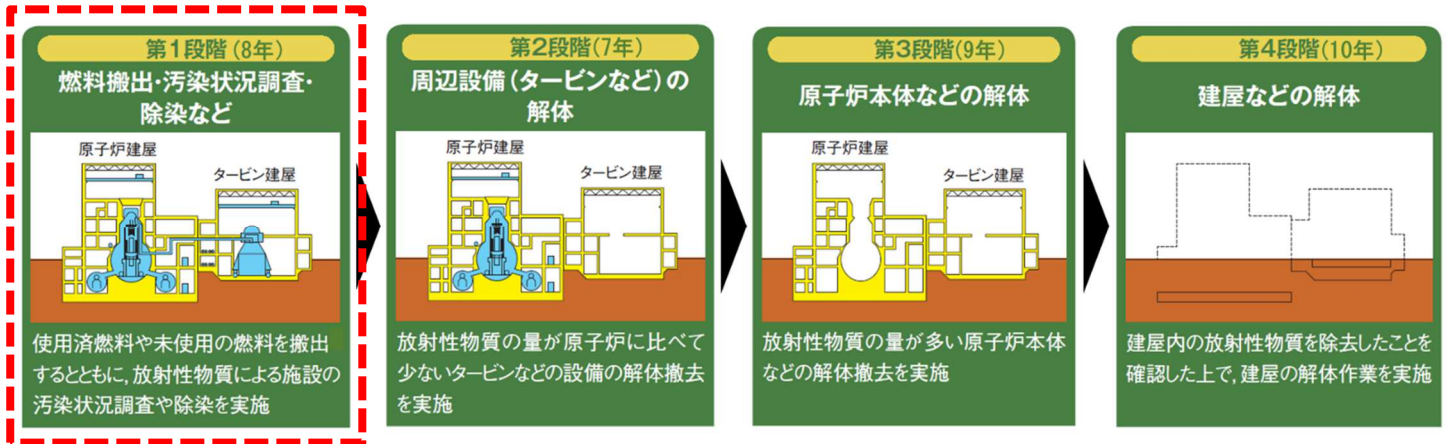
- その後、原子力規制委員会による審査を受け、2022年9月28日に認可をいただいた。

以上

女川原子力発電所 1 号機の状況について

1. 廃止措置工程について

- ・ 1 号機の廃止措置は、全体工程（34 年）を 4 段階に区分して実施。
- ・ 2020 年 7 月 28 日、廃止措置に係る作業に着手し、現在は第 1 段階の作業を実施。
- ・ 2022 年 8 月 10 日より、廃止措置期間中における第 2 回定期事業者検査を実施中。



注) 第 2 段階以降に実施する主な作業の詳細については、第 1 段階の中で実施する「汚染状況の調査」の結果等を踏まえて策定するとともに、あらためて廃止措置計画の変更認可申請を行うこととしている。

2. 廃止措置（第 1 段階）における作業状況の報告について（下線部が新たにお知らせする内容）

項目	主な作業内容
燃料搬出	・ 1 号機から発生した使用済燃料や未使用の燃料に関する搬出工程を検討中
汚染状況の調査	・ 放射化汚染や二次的汚染の状況調査のため、2022/4/25～ 試料採取、放射化学分析、配管線量測定を実施中 ・ 汚染レベル別の放射性廃棄物量算出のため、2022/4/1～ 解体廃棄物量評価（原子炉格納容器内機器）を実施し、 <u>2022/9/28 に完了</u> 。2022/7/4～ 解体廃棄物量評価（放射性廃棄物処理建屋内機器）に着手。その他の箇所解体廃棄物量の詳細評価方法を検討中
汚染の除去	・ 放射性物質による汚染が想定される機器や配管について、除染箇所、除染方法の検討中
設備の解体撤去	・ その他の放射性物質による汚染のない区域に設置されている設備の解体範囲を検討中
放射性廃棄物の処理処分	・ 汚染状況の調査や設備の点検等に伴って発生した雑固体廃棄物等の放射性廃棄物を、圧縮減容等により処理し、固体廃棄物貯蔵所に保管中
その他	特になし

以上

女川1号機 原子炉建屋天井クレーン走行部支持台座のき裂について

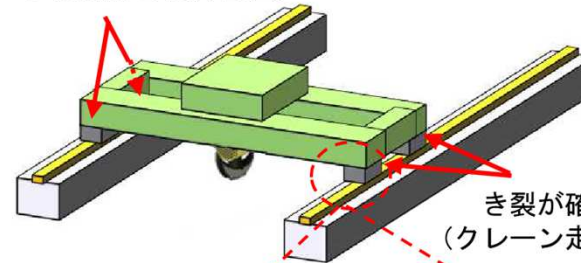
- 2022年5月に実施した天井クレーン※の定期点検において、クレーン走行部の支持台座にき裂が発生していることを確認した。
- 状況を確認するため、同年7月から8月にかけて詳細点検を実施した結果、合計8カ所のき裂を確認した。
- このき裂は2021年12月に実施した定期点検において確認されていないことから、2022年3月16日の地震の揺れにより発生したものと推定している。
- 天井クレーン（安全上重要な設備）のき裂は当該設備を使用していない期間（機能が要求されない期間）に発生した事象であること、また、天井クレーン本体の落下防止機能および燃料の落下防止機能に影響がないことを確認している。
- 今後、準備が整い次第、支持台座の交換等を行う。

※原子炉建屋最上階に設置され、主に新燃料や原子炉格納容器・原子炉圧力容器の蓋などを吊上げるための設備

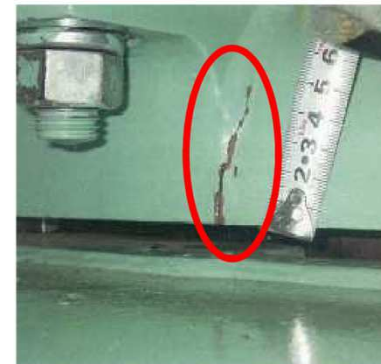
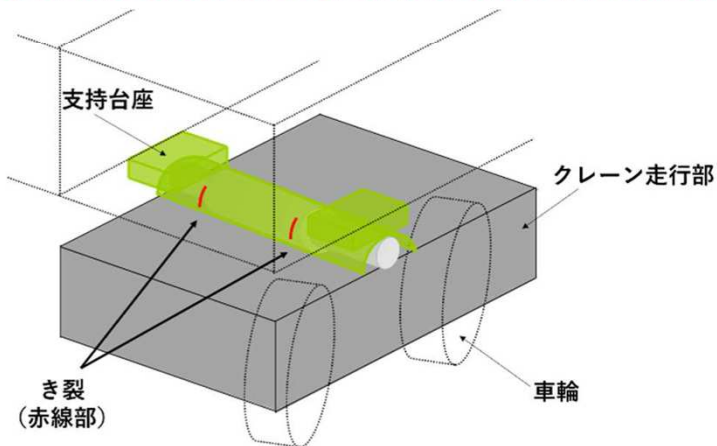


天井クレーン全景（写真）

き裂が確認された部位
(クレーン走行部の支持台座)



き裂が確認された部位
(クレーン走行部の支持台座)



き裂箇所（写真）

女川1号機 原子炉建屋天井クレーン走行部支持台座のき裂に係る概要図