

２０２２年１１月１７日

東北電力株式会社

女川原子力発電所の状況について

１．各号機の状況について（２０２２年１０月末時点）

（１）１号機

- ２０２０年７月２８日より、廃止措置作業を実施中。（詳細は別紙１参照）
- ２０２２年８月１０日より、廃止措置期間中における第２回定期事業者検査を実施中。
- 今期間中に発見された法令に基づく国への報告が必要となる事象なし。法令に基づく国への報告を必要としないひび、傷等の事象として１件が確認された。（詳細は別紙２参照）

（２）２号機

- ２０１０年１１月６日より、第１１回定期事業者検査を実施中。
- プラント停止中の安全維持点検として、原子炉停止中においてもプラントの安全性を維持するために必要な系統の点検を行うとともに耐震工事等を実施中。
- 今期間中に発見された法令に基づく国への報告が必要となる事象なし。法令に基づく国への報告を必要としないひび、傷等の事象として１件が確認された。（詳細は別紙３参照）

（３）３号機

- ２０１１年９月１０日より、第７回定期事業者検査を実施中。
- プラント停止中の安全維持点検として、原子炉停止中においてもプラントの安全性を維持するために必要な系統の点検を行うとともに耐震工事等を実施中。
- 今期間中に発見された法令に基づく国への報告が必要となる事象、ならびに法令に基づく国への報告を必要としないひび、傷等の事象なし。

２．新たに発生した事象に対する報告

特になし

３．過去報告事象に対する追加報告

特になし

4. その他（前回会議以降に公表した案件の概要）

（1）女川原子力発電所の原子炉施設保安規定変更認可について

- 2022年6月20日、女川原子力発電所における「原子炉施設保安規定^{※1}」の変更認可申請を、原子力規制委員会へ行った。
- 本申請は、工事用の土捨場の確保に伴い、周辺監視区域境界^{※2}の一部を変更するため、周辺監視区域境界図を変更するもの。

（第161回女川原子力発電所環境保全監視協議会報告済み）

- 2022年8月31日、原子力規制委員会より認可をいただいた。

※1 「核原料物質、核燃料物質及び原子炉の規制に関する法律」に基づき、原子力発電所の運転管理など、保安のために必要な措置を規定しているもので、原子炉設置者が発電所ごとに定めている。

※2 原子力施設に起因する一般公衆の年間被ばく線量が、法令に定められる1ミリシーベルトを超えないよう一般公衆の不要な立ち入りを制限する区域。

（2）女川原子力発電所2号機における有毒ガス防護に係る設計及び工事計画変更認可について

- 2021年12月16日、「実用発電用原子炉及びその附属施設の位置、構造及び設備の基準に関する規則」等の一部改正（2017年5月1日）を踏まえ、2号機における有毒ガス防護に係る「原子炉設置変更許可申請書」を、原子力規制委員会へ提出した。

（第159回女川原子力発電所環境保全監視協議会報告済み）

- その後、原子力規制委員会による審査を受け、2022年6月1日に原子炉設置変更許可をいただいた。
- これを踏まえ、2022年6月30日、2号機における有毒ガス防護に係る「設計及び工事計画変更認可申請書」を、原子力規制委員会へ提出した。

（第161回女川原子力発電所環境保全監視協議会報告済み）

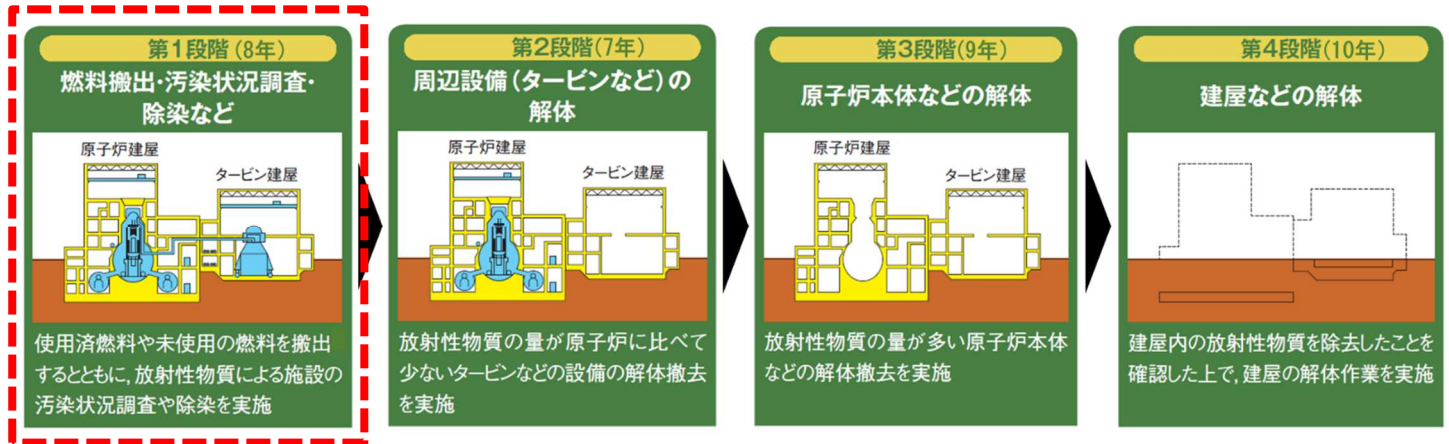
- その後、原子力規制委員会による審査を受け、2022年9月28日に認可をいただいた。

以上

女川原子力発電所 1 号機の状況について

1. 廃止措置工程について

- ・ 1 号機の廃止措置は、全体工程（34 年）を 4 段階に区分して実施。
- ・ 2020 年 7 月 28 日、廃止措置に係る作業に着手し、現在は第 1 段階の作業を実施。
- ・ 2022 年 8 月 10 日より、廃止措置期間中における第 2 回定期事業者検査を実施中。



注) 第 2 段階以降に実施する主な作業の詳細については、第 1 段階の中で実施する「汚染状況の調査」の結果等を踏まえて策定するとともに、あらためて廃止措置計画の変更認可申請を行うこととしている。

2. 廃止措置（第 1 段階）における作業状況の報告について（下線部が新たにお知らせする内容）

項目	主な作業内容
燃料搬出	・ 1 号機から発生した使用済燃料や未使用の燃料に関する搬出工程を検討中
汚染状況の調査	・ 放射化汚染や二次的汚染の状況調査のため、2022/4/25～ 試料採取，放射化学分析，配管線量測定を実施中 ・ 汚染レベル別の放射性廃棄物量算出のため、2022/4/1～ 解体廃棄物量評価（原子炉格納容器内機器）を実施し、 <u>2022/9/28 に完了</u> 。2022/7/4～ 解体廃棄物量評価（放射性廃棄物処理建屋内機器）に着手。その他の箇所解体廃棄物量の詳細評価方法を検討中
汚染の除去	・ 放射性物質による汚染が想定される機器や配管について、除染箇所，除染方法の検討中
設備の解体撤去	・ その他の放射性物質による汚染のない区域に設置されている設備の解体範囲を検討中
放射性廃棄物の処理処分	・ 汚染状況の調査や設備の点検等に伴って発生した雑固体廃棄物等の放射性廃棄物を，圧縮減容等により処理し，固体廃棄物貯蔵所に保管中
その他	特になし

以上

女川1号機 原子炉建屋天井クレーン走行部支持台座のき裂について

- 2022年5月に実施した天井クレーン※1の定期点検において、クレーン走行部の支持台座にき裂が発生していることを確認した。
- 状況を確認するため、同年7月から8月にかけて詳細点検を実施した結果、合計8カ所のき裂※2を確認した。
- このき裂は2021年12月に実施した定期点検において確認されていないことから、2022年3月16日の地震の揺れにより発生したものと推定している。
- 天井クレーン（安全上重要な設備）のき裂は当該設備を使用していない期間（機能が要求されない期間）に発生した事象であること、また、天井クレーン本体の落下防止機能および燃料の落下防止機能に影響がないことを確認している。
- 今後、準備が整い次第、支持台座の交換等を行う。

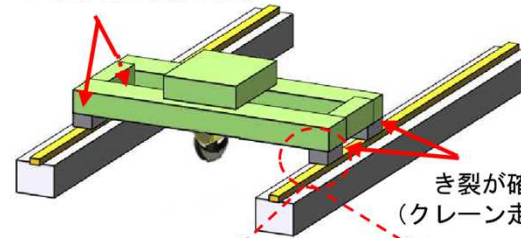
※1 原子炉建屋最上階に設置され、主に新燃料や原子炉格納容器・原子炉圧力容器の蓋などを吊上げるための設備

※2 き裂の大きさは、最大で長さ約60mm×幅約1mm×深さ約10mm

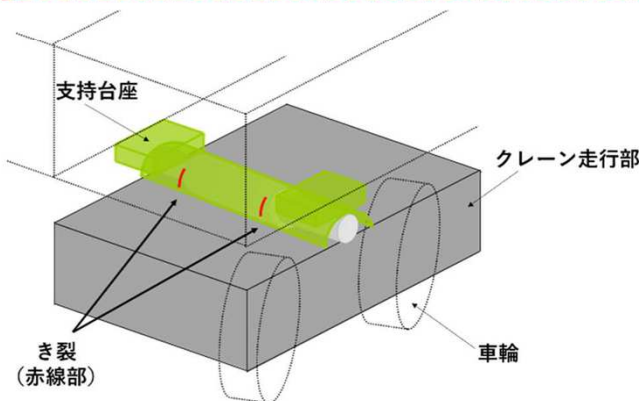


天井クレーン全景（写真）

き裂が確認された部位
(クレーン走行部の支持台座)



き裂が確認された部位
(クレーン走行部の支持台座)



き裂箇所（写真）

女川1号機 原子炉建屋天井クレーン走行部支持台座のき裂に係る概要図

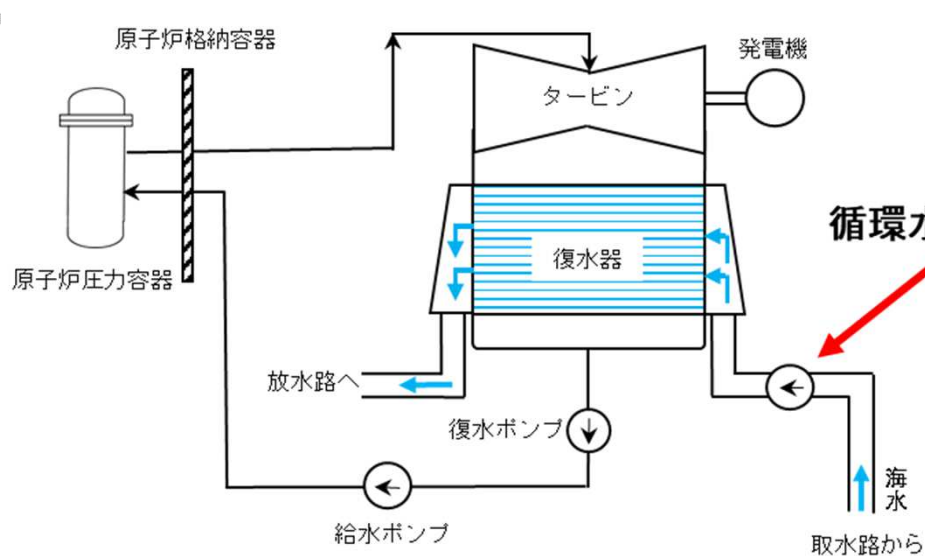
女川2号機循環水ポンプ（A）動力ケーブルの損傷について

1. 事象の概要

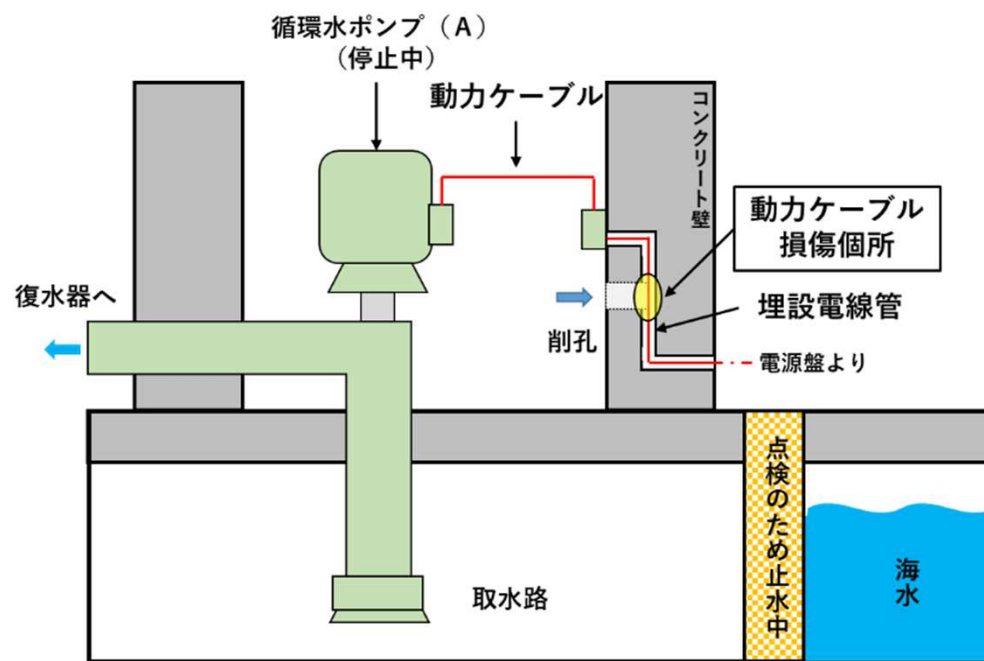
- 2022年10月20日、女川原子力発電所2号機の海水ポンプ室で実施していた耐震裕度向上工事※1において、コンクリート壁の削孔作業中に、敷設していた循環水ポンプ※2（A）の動力ケーブルを損傷させる事象が発生した。
- 循環水ポンプ（A）は、現在、第11回定期事業者検査のため停止しており、プラントの安全性に影響を与えるものではない。また、循環水ポンプ（A）の動力ケーブルは、今後、交換する予定である。

※1 既設コンクリート壁に穴をあけて補強用の鉄筋を差し込み、充填材で固定することにより、耐震性を向上させる工事

※2 蒸気タービンを回した後の蒸気を復水器で冷却して水に戻すため、復水器に冷却水として海水を供給するポンプ



循環水系概略図



海水ポンプ室断面図

2. 原因と再発防止対策

- 今回の事象は、削孔作業中のドリルが循環水ポンプ（A）の動力ケーブルを敷設している埋設電線管※³に接触して停止した際に、作業員が埋設電線管を建設時に鉄筋を組み立てる際などに用いた鋼材（以下、「埋設鋼材※⁴」という。）と誤認したことに加え、作業手順書における埋設物に接触した際の対応ルールの記載がわかりにくく、削孔作業を継続したため発生したものの。
- 過去の類似事象※⁵と同様の事象が発生したことを踏まえ、改めて原因分析を行い、再発防止対策を講じているところ。

※³ コンクリート壁などにケーブルを敷設するために設置した電線管

※⁴ 建設時に鉄筋を組み立てる際などに用いた鋼材であり、構造上必要ないため削孔しても問題はない

※⁵ 2021年10月9日、女川2号機の原子炉補機冷却海水ポンプ(C)の動力ケーブル被覆の一部を損傷させた事象
（第158回女川原子力発電所環境保全監視協議会に報告済み）

（1）過去の類似事象と今回の事象の比較

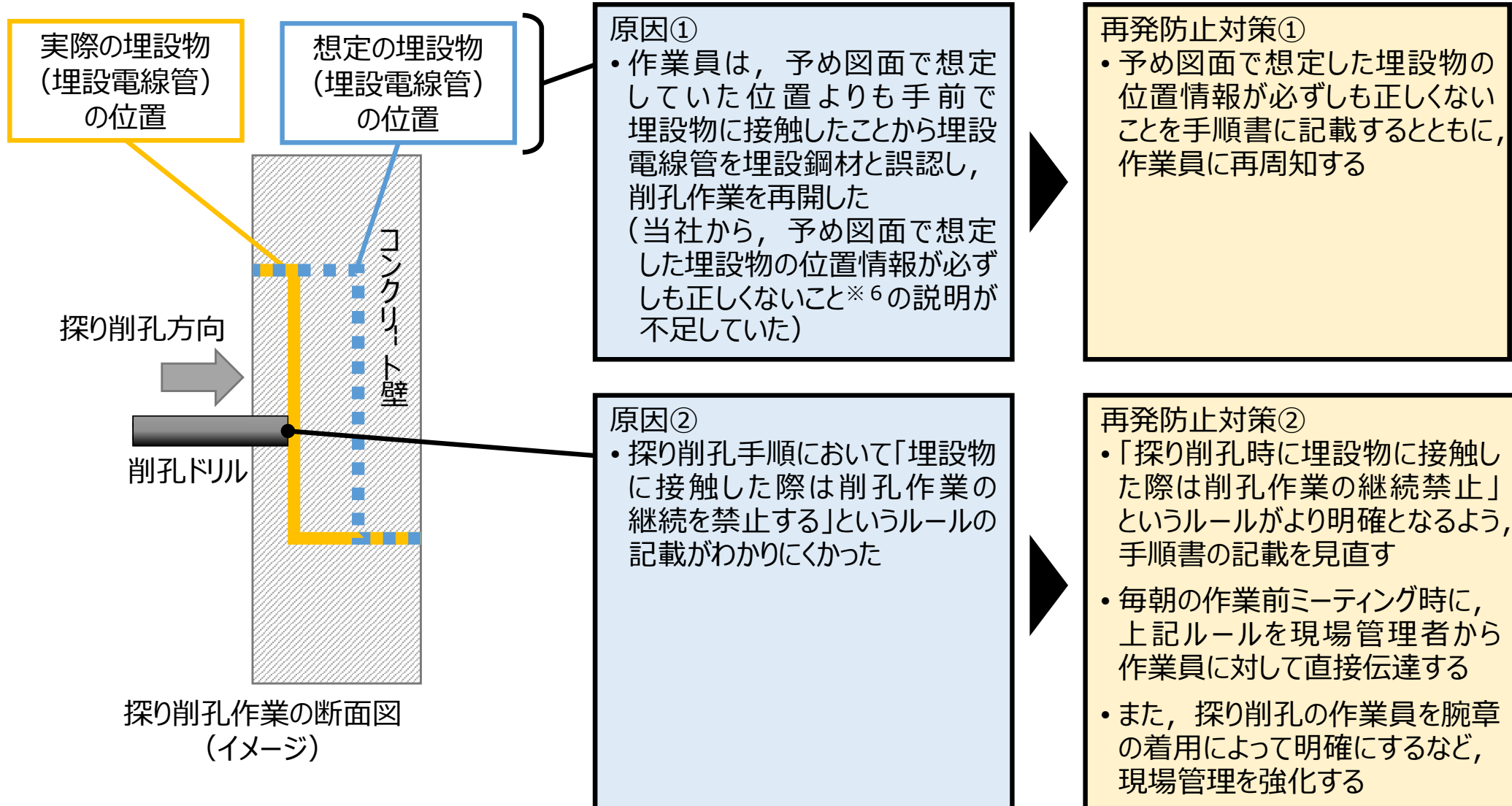
	事象が発生した工事	再発防止対策
過去の類似事象	<ul style="list-style-type: none"> • 鉄筋コンクリート中に補強鉄筋を施工するための削孔作業（本削孔）中に発生 	<ul style="list-style-type: none"> • 本削孔における埋設物に接触した場合の削孔継続の判断方法を明確化 • 埋設物に接触した場合の削孔継続可否は、当社社員が確認した上で判断
今回の事象	<ul style="list-style-type: none"> • 過去の類似事象を踏まえた新たな取り組みとして実施している、本削孔前に鉄筋コンクリート中の埋設電線管の位置を特定するための探り削孔中に発生 • 探り削孔では、埋設物に接触した際は削孔作業の継続を禁止するルールとしていた 	（次ページ参照）

2. 原因と再発防止対策（続き）

(2) 今回の事象の原因と再発防止対策

今回特定した原因を踏まえ、再発防止対策を講じている。

また、当社社員による現場観察を通じて再発防止対策の実施状況を確認していく。



※6 電線管を敷設する際、コンクリート内の鉄筋を回避する必要があることから、現場合合わせにより図面と異なる位置に敷設される場合がある