

工種記号	(東北) US1-B()-H() (型) (幅) (高さ)
名称	U型側溝 (プレキャスト)

[適用条件]

歩道あるいはそれと同等以下の場所で「ふたなし」「かぶせふた」に使用する。

[仕様]

基礎材はクラッシャーラン (最大粒径80mm) とする。なお、地下排水工の上に設置する場合は基礎材は不要である。

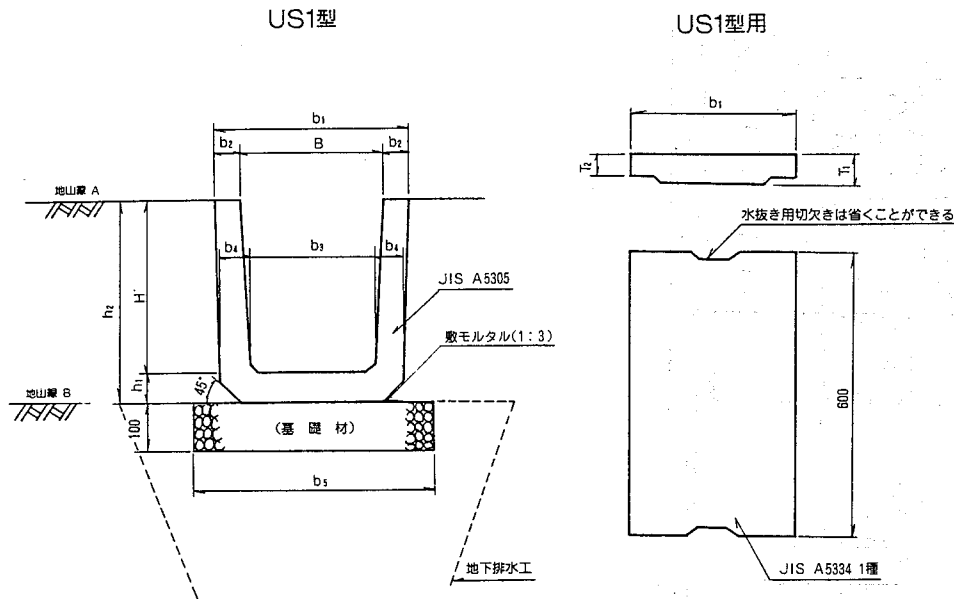
[設計表示寸法]

US1-B()-H()-F()-L=○○m
(型) (幅) (高さ) (ふたの有無) (延長)

US1型用ふた

記号	寸法表 (mm)			参考重量 (kg/枚)
	b ₁	T ₁	T ₂	
US1-B240	330	45	40	21
US1-B300	400	60	50	34
US1-B360	450	65	55	43
US1-B450	560	70	60	56
US1-B600	740	75	65	80

※軽車両を考慮する場合は、JIS A5334 2種を使用すること。



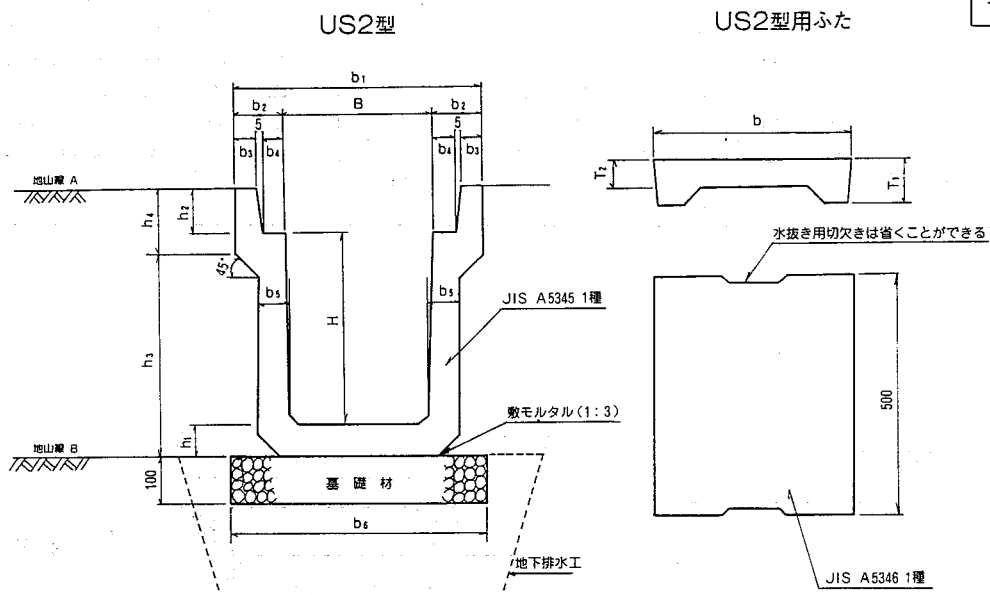
側溝 ℓ=0.6m

記号	寸法表 (mm)									参考数量表 (10m当り)						
	B	H	b ₁	b ₂	b ₃	b ₄	b ₅	h ₁	h ₂	側溝個数	覆 (kg/個)	ふた枚数	基礎材 (m ³)	床 (m ³)	掘り戻し (m ³)	敷モルタル (m ²)
US1-B240-H240	240	240	330	45	220	50	440	50	290	16.5	53	16.6	0.4	3.1	1.7	0.07
US1-B300-H240	300	240	400	50	260	60	500	60	300	16.5	69	16.6	0.5	3.4	1.8	0.09
US1-B300-H300	300	300	400	50	260	60	500	60	360	16.5	79	16.6	0.5	4.0	2.1	0.09
US1-B300-H360	300	360	400	50	260	60	500	65	425	16.5	92	16.6	0.5	4.7	2.5	0.09
US1-B360-H300	360	300	460	50	310	65	560	65	365	16.5	90	16.6	0.6	4.4	2.2	0.11
US1-B360-H360	360	360	460	50	310	65	560	65	425	16.5	100	16.6	0.6	5.0	2.5	0.11
US1-B450-H450	450	450	560	55	400	70	630	70	520	16.5	139	16.6	0.8	6.6	3.1	0.13
US1-B600-H600	600	600	740	70	540	80	800	80	680	16.5	211	16.6	0.8	9.6	4.0	0.18

※設計図および現地状況から地山線A・Bを選択する

上段は地山線A
下段は地山線B

工種記号	(東北) US2-B()-H() (型) (幅) (深さ)
名称	U型側溝(プレキャスト)



[適用条件]

歩道、あるいはそれと同等以下の場所で「落しぶた」に使用する。

[仕様]

基礎材は、クラッシャーラン(最大粒径80mm)とする。なお地下排水工の上に設置する場合は基礎材は不要である。

[設計表示方法]

US2-B()-H()-F()-L=OOm
(型) (幅) (深さ) (ふたの有無) (延長)

US2型用ふた

記号	寸法表 (mm)			参考重量 (kg/枚)
	b	T ₁	T ₂	
US2-B250	362	90	55	29
US2-B300	412	95	55	33
US2-B400	512	110	65	47
US2-B500	622	125	75	65

側溝 ℓ=2m

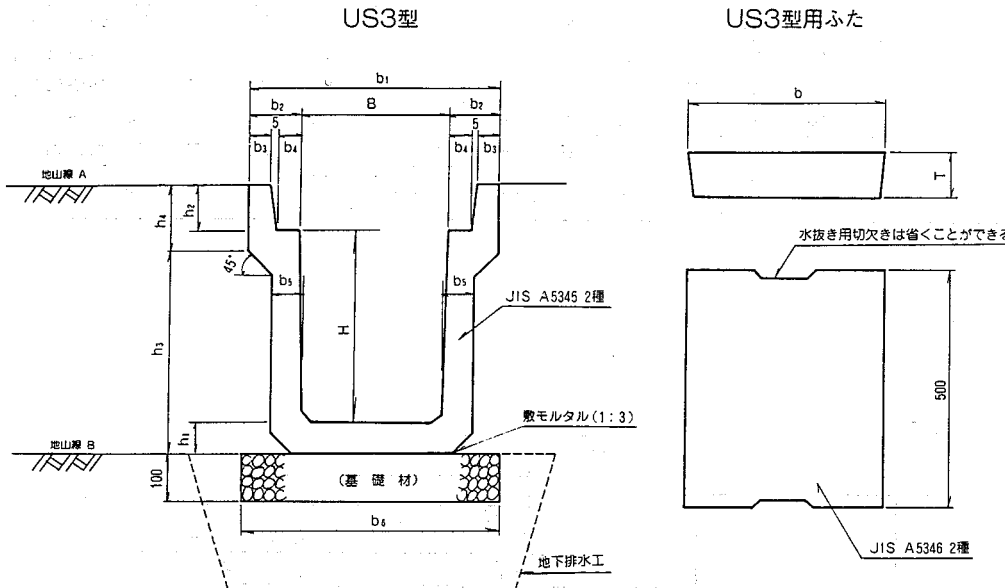
記号	寸法表 (mm)												参考数量表 (10m当り)						
	B	H	b ₁	b ₂	b ₃	b ₄	b ₅	b ₆	h ₁	h ₂	h ₃	h ₄	側溝個数	重量(kg/個)	ふた枚数	基礎材	床掘(m ²)	埋戻し(m ²)	敷モルタル(m ²)
US2-B250-H250	250	250	450	100	40	55	55	500	50	90	270	120	5	271	20	0.5	4.2	2.2	0.09
US2-B300-H300	300	300	500	100	40	55	60	560	50	95	325	120	5	320	20	0.6	5.0	3.0	0.11
US2-B300-H400	300	400	500	100	40	55	65	560	55	95	430	120	5	392	20	0.6	6.1	3.2	0.11
US2-B300-H500	300	500	500	100	40	55	70	560	60	95	535	120	5	469	20	0.6	7.1	3.8	0.11
US2-B400-H400	400	400	600	100	40	55	65	660	55	110	430	135	5	425	20	0.7	6.9	3.2	0.14
US2-B400-H500	400	500	600	100	40	55	70	660	60	110	535	135	5	504	20	0.7	8.0	3.9	0.14
US2-B500-H500	500	500	720	110	45	60	70	760	60	125	535	150	5	552	20	0.8	9.0	3.9	0.17
US2-B500-H600	500	600	720	110	45	60	75	760	65	125	640	150	5	639	20	0.8	10.2	4.5	0.17

寸法h₁は、b₅の寸法と同一にすることができる。

※設計図および現地の状況から地山線A・Bを選択する。

上段は地山線A
下段は地山線B

工種記号	(東北) US3-B()-H()
名称	U型側溝 (プレキャスト)



[適用条件]

路側に設置され、輪荷重の影響または載荷重が考えられる場合に使用する (T-20相当)。

[仕様]

基礎材は、クラッシャーラン(最大粒径80mm)とする。なお、地下排水工の上に設置する場合は基礎材は不要である。

[設計表示方法]

US3-B()-H()-F()-L=〇〇m
(型) (幅) (高さ) (ふたの有無) (延長)

US3型用ふた

記号	寸法表 (mm)		参考重量 (kg/枚)
	b	T	
US3-B250	362	90	37
US3-B300	412	95	45
US3-B400	512	110	65
US3-B500	622	125	91

側溝 ℓ=2m

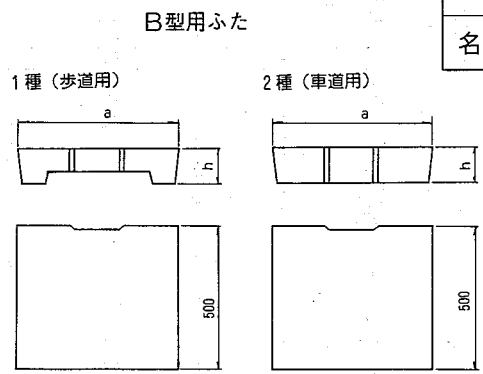
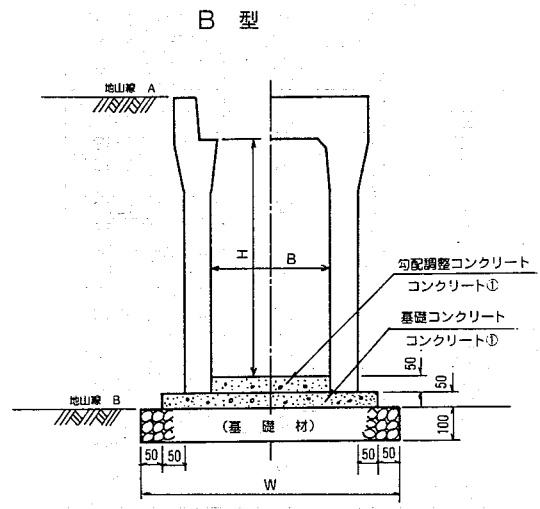
記号	寸法表 (mm)													参考数量表 (10m当り)					
	B	H	b ₁	b ₂	b ₃	b ₄	b ₅	b ₆	h ₁	h ₂	h ₃	h ₄	側溝個数	重量(kg/個)	ふた枚数	基礎材(m ³)	床掘(m ²)	埋戻し(m ²)	敷モルタル(m ³)
US3-B250-H250	250	250	460	105	45	55	65	500	55	90	275	120	5	307	20	0.5	4.3	2.2	0.09
US3-B300-H300	300	300	520	110	50	55	70	560	60	95	315	140	5	390	20	0.6	5.2	2.6	0.11
US3-B300-H400	300	400	520	110	50	55	70	530	65	95	420	140	5	451	20	0.5	6.2	3.2	0.10
US3-B300-H500	300	500	520	110	50	55	80	540	70	95	525	140	5	556	20	0.5	7.3	3.8	0.10
US3-B400-H400	400	400	630	115	55	55	70	630	70	110	440	140	5	504	20	0.6	7.1	3.3	0.13
US3-B400-H500	400	500	630	115	55	55	80	640	75	110	545	140	5	611	20	0.6	8.3	3.9	0.13
US3-B500-H500	500	500	750	125	60	60	80	740	80	125	550	155	5	685	20	0.7	9.3	4.0	0.16
US3-B500-H600	500	600	750	125	60	60	90	750	90	125	640	175	5	837	20	0.8	10.8	4.6	0.17

寸法h₁は、b₅の寸法と同一にすることができる。

※設計図および現地の状況から地山線A・Bを選択する。

上段は地山線A、
下段は地山線B

工種記号 (東北) US9-B-B()-H()
(型) (幅) (高さ)
 名称 U型側溝(プレキャスト勾配可変型)



1 種			2 種		
記号	寸法表(mm)	参考重量(kg/枚)	記号	寸法表(mm)	参考重量(kg/枚)
	a h			a h	
B-300	400 95	30	B-300	400 95	40
B-400	500 110	43	B-400	500 110	59

【適用条件】

動水勾配を確保する必要がある場合(勾配自在)や深溝を必要とする場合等に使用する。

【仕様】

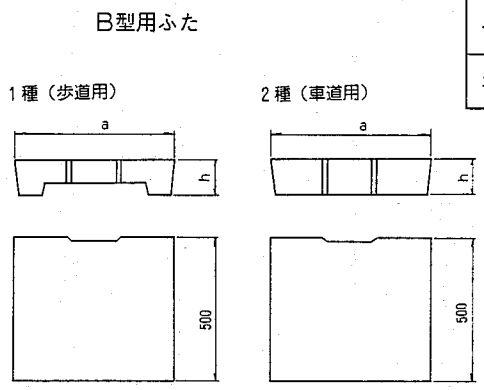
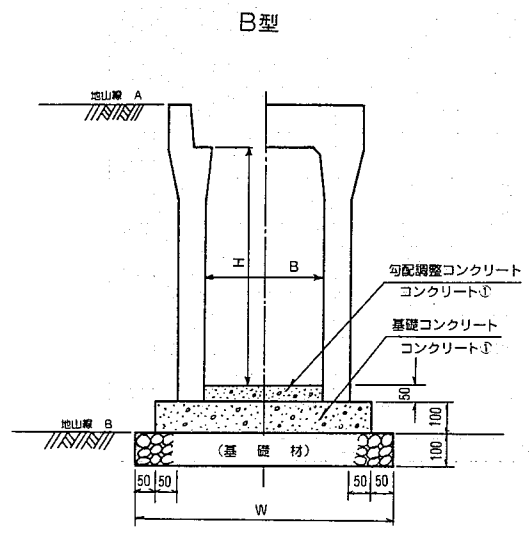
- コンクリート設計基準強度 $\sigma_{ck} = 280\text{kg/cm}^2$
 コンクリート許容曲げ圧縮応力度 $\sigma_{ca} = 100\text{kg/cm}^2$
 鉄筋の許容引張応力度(SD30) $\sigma_{sa} = 1800\text{kg/cm}^2$
 (SWM-B) $\sigma_{sa} = 1400\text{kg/cm}^2$
- コンクリート ① 呼び強度
 勾配調整コンクリート } $\sigma_{ck} = 160\text{kg/cm}^2$
 基礎コンクリート }
- 基礎材は、クラッシャーラン(最大粒径80mm)とする。

【設計表示方法】

US9-B-B()-H()-L=OOm
(型) (幅) (高さ) (延長)

記号	寸法表(mm)			参考量表										
	B	H	W	勾配調整コンクリート(m ²)	基礎コンクリート(m ²)	型枠(m ²)	側溝個数	重量(kg/個)	ふた枚数	基礎材(m ³)	床掘A(m ²)	埋戻しA(m ²)	床掘B(m ²)	埋戻しB(m ²)
US9-B-B300-H 300	300	300	600	0.2	0.3	1	5	326	10	0.6	5.6	2.8	0.6	0
US9-B-B300-H 400	300	400	610	0.2	0.3	1	5	405	10	0.6	6.6	3.4	0.6	0
US9-B-B300-H 500	300	500	610	0.2	0.3	1	5	458	10	0.6	7.6	4.0	0.6	0
US9-B-B300-H 600	300	600	630	0.2	0.3	1	5	568	10	0.6	8.8	4.6	0.6	0
US9-B-B300-H 700	300	700	630	0.2	0.3	1	5	628	10	0.6	9.8	5.2	0.6	0
US9-B-B300-H 800	300	800	650	0.2	0.3	1	5	768	10	0.7	11.1	5.8	0.7	0
US9-B-B300-H 900	300	900	650	0.2	0.3	1	5	840	10	0.7	18.1	12.4	0.7	0
US9-B-B300-H1000	300	1000	670	0.2	0.3	1	5	1005	10	0.7	20.6	14.2	0.7	0
US9-B-B300-H1100	300	1100	670	0.2	0.3	1	5	1087	10	0.7	22.9	16.0	0.7	0
US9-B-B400-H 400	400	400	710	0.2	0.3	1	5	460	10	0.7	7.5	3.4	0.7	0
US9-B-B400-H 500	400	500	720	0.2	0.3	1	5	540	10	0.7	8.7	4.0	0.7	0
US9-B-B400-H 600	400	600	720	0.2	0.3	1	5	597	10	0.7	9.8	4.6	0.7	0
US9-B-B400-H 700	400	700	740	0.2	0.3	1	5	722	10	0.7	11.1	5.3	0.7	0
US9-B-B400-H 800	400	800	740	0.2	0.3	1	5	789	10	0.7	17.4	11.0	0.7	0
US9-B-B400-H 900	400	900	760	0.2	0.3	1	5	940	10	0.8	19.8	12.7	0.8	0
US9-B-B400-H1000	400	1000	760	0.2	0.3	1	5	1017	10	0.8	22.1	14.4	0.8	0
US9-B-B400-H1100	400	1100	780	0.2	0.3	1	5	1197	10	0.8	24.8	16.3	0.8	0
US9-B-B400-H1200	400	1200	780	0.2	0.3	1	5	1284	10	0.8	27.4	18.3	0.8	0

※① 設計図及び現地の状況から地山線A・Bを選択する。
 ※② 勾配調整コンクリートは、5cm等厚で算出してある。施工にあたっては、勾配の調整により変わるので注意する事。



1 種

記号	寸法表(mm)		参考重量(kg/枚)
	a	h	
B-500	600	125	54
B-600	700	140	71

2 種

記号	寸法表(mm)		参考重量(kg/枚)
	a	h	
B-500	600	125	82
B-600	700	140	108

工種記号 (東北) US9-B-B()-H()
(型) (幅) (高さ)

名称 U型側溝(プレキャスト勾配可変型)

- [適用条件]**
 動水勾配を確保する必要がある場合(勾配自在)や深溝を必要とする場合等に使用する。
- [仕様]**
- コンクリート設計基準強度 $\sigma_{ck} = 280\text{kg/cm}^2$
 コンクリート許容曲げ圧縮応力度 $\sigma_{ca} = 100\text{kg/cm}^2$
 鉄筋の許容引張応力度(SD30) $\sigma_{sa} = 1800\text{kg/cm}^2$
 (SWM-B) $\sigma_{sa} = 1400\text{kg/cm}^2$
 - コンクリート ① 呼び強度
 勾配調整コンクリート } $\sigma_{ck} = 160\text{kg/cm}^2$
 基礎コンクリート }
 - 基礎材は、クラッシャーラン(最大粒径80mm)とする。

[設計表示方法]
 US9-B-B()-H()-L=00m
(型) (幅) (高さ) (延長)

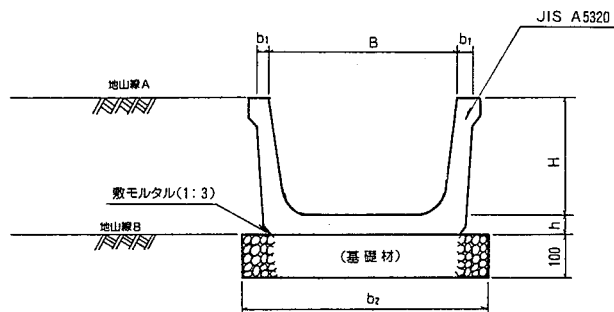
側溝L=2m

記号	寸法表(mm)			参考数量表(10m当り)										
	B	H	W	勾配調整コンクリート(m ²)	基礎コンクリート(m ²)	型枠(m ²)	側溝個数	重量(kg/個)	ふた枚数	基礎材(m ³)	床掘A(m ²)	埋戻しA(m ³)	床掘B(m ²)	埋戻しB(m ³)
US9-B-B500-H 400	500	400	820	0.3	0.7	2	5	547	10	0.8	9.1	3.7	0.8	0
US9-B-B500-H 500	500	500	820	0.3	0.7	2	5	604	10	0.8	10.3	4.3	0.8	0
US9-B-B500-H 600	500	600	840	0.3	0.7	2	5	722	10	0.8	11.7	5.0	0.8	0
US9-B-B500-H 700	500	700	840	0.3	0.7	2	5	789	10	0.8	12.9	5.6	0.8	0
US9-B-B500-H 800	500	800	840	0.3	0.7	2	5	854	10	0.8	19.9	12.0	0.8	0
US9-B-B500-H 900	500	900	870	0.3	0.8	2	5	1051	10	0.9	22.7	13.7	0.9	0
US9-B-B500-H1000	500	1000	870	0.3	0.8	2	5	1132	10	0.9	25.2	15.6	0.9	0
US9-B-B500-H1100	500	1100	870	0.3	0.8	2	5	1214	10	0.9	27.8	17.5	0.9	0
US9-B-B500-H1200	500	1200	890	0.3	0.8	2	5	1408	10	0.9	30.8	19.6	0.9	0
US9-B-B500-H1300	500	1300	890	0.3	0.8	2	5	1500	10	0.9	33.6	21.7	0.9	0
US9-B-B500-H1400	500	1400	890	0.3	0.8	2	5	1591	10	0.9	36.5	23.9	0.9	0
US9-B-B600-H 400	600	400	920	0.3	0.8	2	5	626	10	0.9	10.0	3.8	0.9	0
US9-B-B600-H 500	600	500	920	0.3	0.8	2	5	684	10	0.9	11.3	4.4	0.9	0
US9-B-B600-H 600	600	600	920	0.3	0.8	2	5	741	10	0.9	12.7	5.0	0.9	0
US9-B-B600-H 700	600	700	950	0.3	0.9	2	5	900	10	1.0	14.3	5.7	1.0	0
US9-B-B600-H 800	600	800	950	0.3	0.9	2	5	969	10	1.0	21.6	12.2	1.0	0
US9-B-B600-H 900	600	900	950	0.3	0.9	2	5	1041	10	1.0	24.1	13.9	1.0	0
US9-B-B600-H1000	600	1000	980	0.3	0.9	2	5	1257	10	1.0	27.1	15.8	1.0	0
US9-B-B600-H1100	600	1100	980	0.3	0.9	2	5	1341	10	1.0	29.8	17.8	1.0	0
US9-B-B600-H1200	600	1200	980	0.3	0.9	2	5	1428	10	1.0	32.6	19.8	1.0	0
US9-B-B600-H1300	600	1300	1000	0.3	0.9	2	5	1639	10	1.0	35.9	22.0	1.0	0
US9-B-B600-H1400	600	1400	1000	0.3	0.9	2	5	1735	10	1.0	38.9	24.2	1.0	0
US9-B-B600-H1500	600	1500	1000	0.3	0.9	2	5	1831	10	1.0	42.1	26.6	1.0	0

※① 設計図及び現地の状況から地山線A・Bを選択する。
 ※② 勾配調整コンクリートは、5cm等厚で算出してある。施工にあたっては、勾配の調整により変わるので注意する事。

工種記号	(東北)BF()-B()-H() (種別) (幅) (高さ)
名称	ベンチフリューム (プレキャスト)

BF I・BF II



[適用条件]

法尻等に設ける側溝、法面の集排水等に使用する。

[仕様]

- 基礎材はクラッシャーラン (最大粒径80mm) とする。
- 継ぎ手方法には、BF I (突き合せ方式)、BF II (ソケット方式) があり、現地の状況に合わせて選択する。

[設表示方法]

BF()-B()-H()-L=〇〇m
(種別) (幅) (高さ) (延長)

BF I・BF II

ℓ=2m

記号	寸法表 (mm)					参考数量表 (10m当り)					
	B	H	b ₁	b ₂	h	側溝個数	重量 (kg/個)	基礎材 (m ³)	床 (m ²)	掘り戻し (m ²)	敷モルタル (m ²)
BF-B200-H150	200	150	30	405	35	5	87 (97)	0.4	2.0 0.4	1.1 0	0.06
BF-B250-H175	250	175	30	450	35	5	103 (114)	0.5	2.3 0.5	1.2 0	0.08
BF-B300-H200	300	200	30	500	40	5	133 (147)	0.5	2.8 0.5	1.4 0	0.09
BF-B350-H235	350	235	35	545	45	5	175 (186)	0.5	3.3 0.5	1.6 0	0.10
BF-B400-H260	400	260	40	595	50	5	222 (246)	0.6	3.8 0.6	1.8 0	0.12
BF-B450-H295	450	295	40	640	50	5	246 (273)	0.6	4.5 0.6	2.0 0	0.13
BF-B500-H320	500	320	45	690	55	5	301 (337)	0.7	5.0 0.7	2.2 0	0.15

※設計図および現地の状況から地山線A・Bを選択する。

()はBF II

上段は地山線A
下段は地山線B