

平成 23 年度
宮城県産業廃棄物実態推定業務報告書
(平成 22 年度推計結果)

平成 24 年 3 月

宮城県環境生活部

目 次

第1章 調査の概要	1
第1節 調査の目的	1
第2節 調査内容	1
1. 調査対象期間	1
2. 調査対象廃棄物	1
3. 発生量及び処理状況の流れ図	3
4. 調査対象業種	5
5. 調査方法	7
6. 調査結果の利用上の留意事項	10
第2章 産業廃棄物の排出及び処理状況の推計結果	11
第1節 結果の概要	11
第2節 廃棄物の排出・処理状況	12
1. 排出から処理・処分までの流れ	12
2. 排出の状況	16
3. 再生利用の状況	18
4. 最終処分の状況	19
5. 地域別の状況	20
第3節 産業廃棄物の推移と宮城県循環型社会形成推進計画の進捗状況	25
1. 産業廃棄物の推移	25
2. 宮城県循環型社会形成推進計画の進捗状況	28
第3章 産業廃棄物の処分実績報告書（様式第28号）の集計結果	29
第1節 産業廃棄物処理業者の処分量	29
1. 処分量の推移	29
2. 処分方法別の中間処理量	29
3. 廃棄物種類別の処分量	30
第2節 県外から県内への搬入量	30
1. 県内搬入量の推移	30
2. 種類別の県内搬入量	31
3. 搬出地域別の県内搬入量	31
＜統計表＞	
I 産業廃棄物の排出及び処理状況の推計結果	
1-1 発生量（業種別・種類別）	33
1-2 有償物量（業種別・種類別）	34
1-3 排出量（業種別・種類別）	35

1-4	搬出量（業種別・種類別：変換）	36
1-5	再生利用量（業種別・種類別：変換）	37
1-6	資源化量（業種別・種類別）	38
1-7	最終処分量（業種別・種類別：変換）	39
1-8	発生量及び処理・処分量（種類別：変換）	40
1-9	発生量及び処理・処分量（種類別：無変換）	42
1-10	発生量及び処理・処分量（業種別）	44
1-11	発生量及び処理・処分量（仙南地域 種類別：変換）	46
1-12	発生量及び処理・処分量（仙台周辺地域 種類別：変換）	48
1-13	発生量及び処理・処分量（大崎地域 種類別：変換）	50
1-14	発生量及び処理・処分量（栗原地域 種類別：変換）	52
1-15	発生量及び処理・処分量（登米地域 種類別：変換）	54
1-16	発生量及び処理・処分量（石巻地域 種類別：変換）	56
1-17	発生量及び処理・処分量（気仙沼・本吉地域 種類別：変換）	58
1-18	発生量及び処理・処分量（仙台市域 種類別：変換）	60

II 産業廃棄物の処分実績報告書（様式第 28 号）の集計結果

宮城県全体の集計結果

2-1	種類別の中間処理・最終処分量	62
2-2	種類別、処理方法別の中間処理量	63
2-3	産業廃棄物の処理状況（種類別、県内地域及び県外からの処分量）	64
2-4	産業廃棄物の処理状況（種類別、県内地域及び県外からの中間処理量）	65
2-5	産業廃棄物の処理状況（種類別、県内地域及び県外からの最終処分量）	66
2-6	産業廃棄物の県内搬入状況（種類別、地方別の処分量）	67
2-7	産業廃棄物の県内搬入状況（種類別、地方別の中間処理量）	68
2-8	産業廃棄物の県内搬入状況（種類別、地方別の最終処分量）	69
2-9	産業廃棄物の県内搬入状況（種類別、都道府県別の処分量）	70
2-10	産業廃棄物の県内搬入状況（種類別、都道府県別の中間処理量）	74
2-11	産業廃棄物の県内搬入状況（種類別、都道府県別の最終処分量）	78
2-12	事業所別の処分量	82

仙台市の集計結果

3-1	種類別の中間処理・最終処分量	87
3-2	種類別、処理方法別の中間処理量	88
3-3	産業廃棄物の処理状況（種類別、県内地域及び県外からの処分量）	89
3-4	産業廃棄物の処理状況（種類別、県内地域及び県外からの中間処理量）	90
3-5	産業廃棄物の処理状況（種類別、県内地域及び県外からの最終処分量）	91
3-6	産業廃棄物の県内搬入状況（種類別、地方別の処分量）	92
3-7	産業廃棄物の県内搬入状況（種類別、地方別の中間処理量）	93
3-8	産業廃棄物の県内搬入状況（種類別、地方別の最終処分量）	94

3-9	産業廃棄物の県内搬入状況（種類別、都道府県別の処分量）	95
3-10	産業廃棄物の県内搬入状況（種類別、都道府県別の中間処理量）	99
3-11	産業廃棄物の県内搬入状況（種類別、都道府県別の最終処分量）	103

県所管地域（仙台市を除く宮城県）の集計結果

4-1	種類別の中間処理・最終処分量	107
4-2	種類別、処理方法別の中間処理量	108
4-3	産業廃棄物の処理状況（種類別、県内地域及び県外からの処分量）	109
4-4	産業廃棄物の処理状況（種類別、県内地域及び県外からの中間処理量）	110
4-5	産業廃棄物の処理状況（種類別、県内地域及び県外からの最終処分量）	111
4-6	産業廃棄物の県内搬入状況（種類別、地方別の処分量）	112
4-7	産業廃棄物の県内搬入状況（種類別、地方別の中間処理量）	113
4-8	産業廃棄物の県内搬入状況（種類別、地方別の最終処分量）	114
4-9	産業廃棄物の県内搬入状況（種類別、都道府県別の処分量）	115
4-10	産業廃棄物の県内搬入状況（種類別、都道府県別の中間処理量）	119
4-11	産業廃棄物の県内搬入状況（種類別、都道府県別の最終処分量）	123

<参考資料>

1.	下水道汚泥量の推移	127
2.	家畜ふん尿量の推移	128
3.	産業廃棄物処分業者別の最終処分場の状況（仙台市）	129
4.	産業廃棄物処分業者別の最終処分場の状況（県所管地域）	130
5.	最終処分場の状況（宮城県全体）	130
6.	日本標準分類新旧対応表	131

第1章 調査の概要

第1節 調査の目的

本調査は、多量排出事業者へのアンケート調査、廃棄物の処理及び清掃に関する法律施行細則の第6条の2に基づく産業廃棄物処理実績報告書、事業活動量指標等を集計分析し、平成22年度における産業廃棄物の排出、処理の状況を推定し、宮城県循環型社会形成推進計画の進捗状況を把握するとともに、当該計画の進行管理に資することを目的とする。

第2節 調査内容

1. 調査対象期間

平成22年4月1日から平成23年3月31日までの1年間

2. 調査対象廃棄物

調査対象廃棄物は、「廃棄物の処理及び清掃に関する法律」及び同法施行令に定める表1-2-1及び表1-2-2の産業廃棄物とした。

なお、これらの産業廃棄物のうち、汚泥、廃油、廃プラスチック類、がれき類については、廃棄物の性状に応じて種類をさらに区分した。

▼表 1-2-1 産業廃棄物の区分

	調査対象廃棄物	細区分化の例等
1	燃え殻	
2	汚泥	有機性汚泥、無機性汚泥
3	廃油	一般廃油、廃溶剤、その他
4	廃酸	
5	廃アルカリ	
6	廃プラスチック類	廃プラスチック、廃タイヤ
7	紙くず	
8	木くず	
9	繊維くず	
10	動植物性残さ	
11	動物系固形不要物	
12	ゴムくず	
13	金属くず	
14	ガラスくず、コンクリートくず及び陶磁器くず	※本報告書における図表では、「ガラス陶磁器くず」と略した
15	鉱さい	
16	がれき類	コンクリート片、廃アスファルト、その他
17	ばいじん	
18	家畜ふん尿	
19	家畜の死体	
20	処分するために処理したもの	

▼表 1-2-2 特別管理産業廃棄物の区分

	調査対象廃棄物	細区分化の例
1	廃油	揮発油類、灯油類、軽油類
2	廃酸	PH が 2.0 以下の廃酸
3	廃アルカリ	PH が 12.5 以上の廃アルカリ
4	感染性廃棄物	
5	廃石綿等	
6	特定有害廃棄物（廃石綿等を除く）	

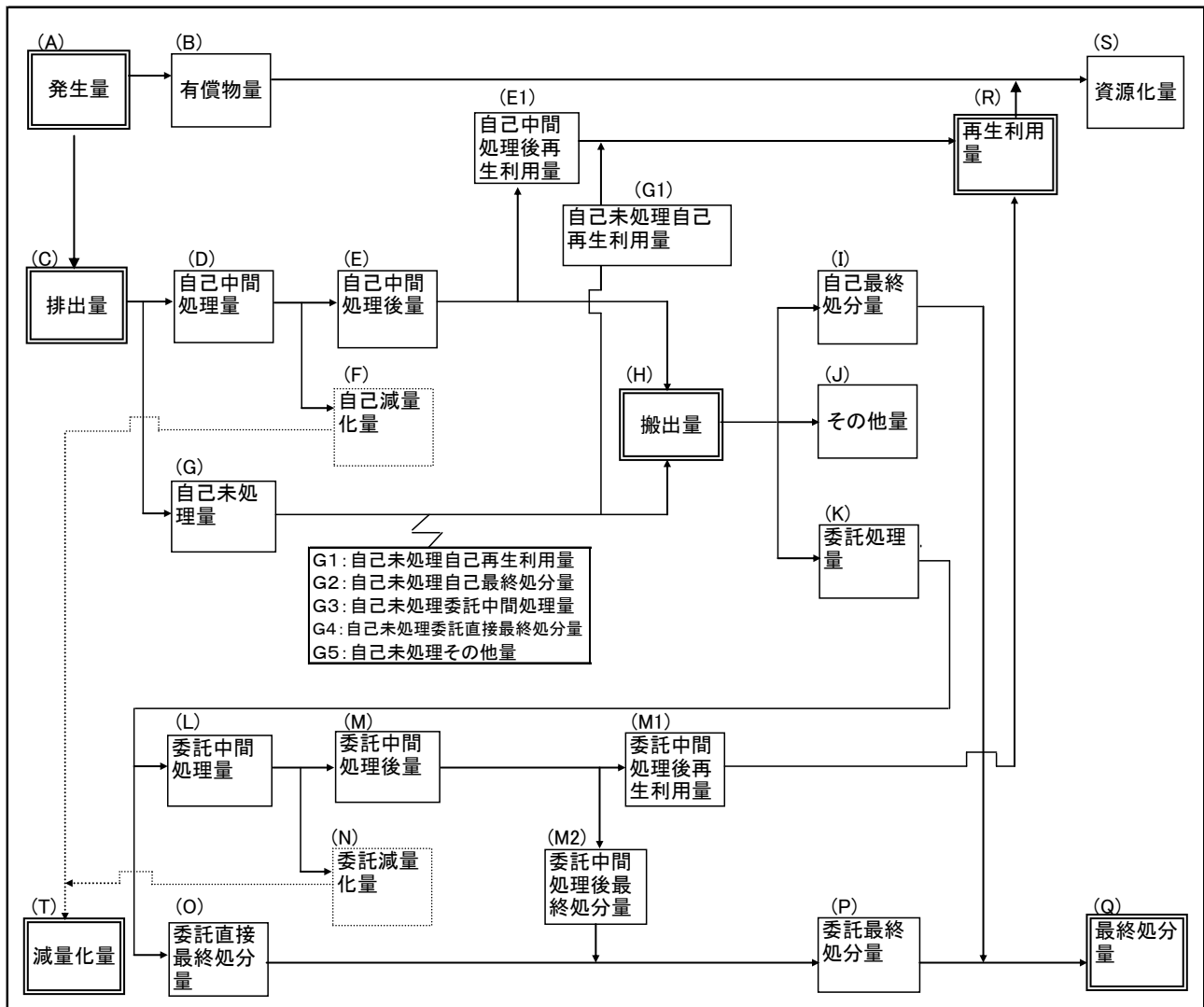
※本報告書の第 2 章と統計表 1-1～1-18 では、特別管理産業廃棄物を含めた結果を産業廃棄物として記載している。感染性廃棄物及び混合廃棄物等は、前回調査との互換性を考慮し「その他の産業廃棄物」と記載した。

また、次の有償物、廃棄物等については、それぞれ記載のとおり取扱うこととした。

- (1) 法令上廃棄物とならない有償物も今後の社会状況の変化によっては産業廃棄物となる可能性があるため、今回の調査対象に含めた。
- (2) 紙くず、木くず、繊維くず、動植物性残さ及び動物系固形不要物については、「廃棄物の処理及び清掃に関する法律施行令」で、産業廃棄物となる業種が指定されている。このため、指定された業種以外の事業所から発生した紙くず、木くず、繊維くず、動植物性残さ及び動物系固形不要物については、原則として事業系一般廃棄物とし、調査対象から除外した。
ただし、「廃棄物の処理及び清掃に関する法律施行令」の一部改正により、貨物の流通のために使用したパレットに係る木くずは、平成 20 年 4 月から産業廃棄物として取り扱われることになったため、パレットに係る木くずはすべての業種で産業廃棄物として集計した。
- (3) 酸性又はアルカリ性の排水であって、これを公共用水域へ放流することを目的として事業所で中和処理を行っている場合には、中和処理後に生じた汚泥（沈でん物）を対象とし、脱水前の量を発生量とした。
- (4) 自社で廃棄物を焼却処理した後に発生した燃え殻は、焼却処理前の廃棄物をこの発生量とした。

3. 発生量及び処理状況の流れ図

調査の集計結果は、図 1-2-1 に示す発生量及び処理状況の流れ図に示した項目により、とりまとめた。



▲図 1-2-1 発生量及び処理状況の流れ図

なお、図 1-2-1 に示した各項目の用語の定義は、表 1-2-3 に示すとおりである。

▼表 1-2-3 発生量及び処理状況の流れ図の項目に関する用語の定義

項 目	定 義
(A) 発生量	事業場内等で生じた産業廃棄物量及び有償物量
(B) 有償物量	(A)の発生量のうち、中間処理されることなく、他者に有償で売却した量
(C) 排出量	(A)の発生量のうち、(B)の有償物量を除いた量
(D) 自己中間処理量	(C)の排出量のうち、自ら中間処理した廃棄物量で処理前の量
(G) 自己未処理量	(C)の排出量のうち、自己中間処理されなかった量
(G1) 自己未処理自己再生利用量	(G)の自己未処理量のうち、他者に有償売却できないものを自ら利用した量
(G2) 自己未処理自己最終処分量	(I)の自己最終処分量のうち、自己未処理で自己最終処分された量
(G3) 自己未処理委託中間処理量	(L)の委託中間処理量のうち、自己未処理で委託中間処理された量
(G4) 自己未処理委託直接最終処分量	(O)の委託直接最終処分量のうち、自己未処理で委託直接最終処分された量
(G5) 自己未処理その他量	(J)のその他量のうち、自己未処理でその他となった量
(E) 自己中間処理後量	(D)で中間処理された後の廃棄物量
(E1) 自己中間処理後再生利用量	(E)の自己中間処理後量のうち、自ら利用し又は他者に有償で売却した量
(F) 自己減量化量	(D)の自己中間処理量から(E)の自己中間処理後量を差し引いた量
(H) 搬出量	(I)の自己最終処分、(J)のその他、(K)の委託処理量の合計
(I) 自己最終処分量	自己の埋立地に処分した量
(J) その他量	保管されている量、又は、それ以外の量
(K) 委託処理量	中間処理及び最終処分を委託した量
(L) 委託中間処理量	(K)の委託処理量のうち、処理業者等で中間処理された量
(O) 委託直接最終処分量	(K)の委託処理量のうち、処理業者等で中間処理されることなく最終処分された量
(M) 委託中間処理後量	(L)で中間処理された後の廃棄物量
(N) 委託減量化量	(L)の委託中間処理量から(M)の委託中間処理後量を差し引いた量
(M1) 委託中間処理後再生利用量	(M)の委託中間処理後量のうち、処理業者等で自ら利用し又は他者に有償で売却した量
(M2) 委託中間処理後最終処分量	(M)の委託中間処理後量のうち、最終処分された量
(P) 委託最終処分量	処理業者等で最終処分された量
(Q) 最終処分量	排出事業者と処理業者等の最終処分量の合計
(R) 再生利用量	排出事業者又は、処理業者等で再生利用された量
(S) 資源化量	(B)の有償物量と(R)の再生利用量の合計
(T) 減量化量	排出事業者又は、処理業者等の中間処理により減量された量

4. 調査対象業種

調査対象業種は、平成 20 年度の「宮城県廃棄物等実態調査（平成 19 年度実績）」において調査を実施した業種とした。

ただし、日本標準産業分類の改定に伴い、業種の名称及び分類を一部変更した（変更点は参考資料 6 の日本標準産業分類新旧対応表を参照）。

なお、本報告書では、業種の名称を一部省略して用いた。

▼表 1-2-4 調査対象業種（その 1）

日本標準産業分類（平成 19 年 11 月改定）	略 称
農業，林業	農業・林業
漁業	漁業
鉱業，採石業，砂利採取業	鉱業
建設業	建設業
製造業	製造業
食料品製造業	食料品
飲料・たばこ・飼料製造業	飲料・飼料
繊維工業	繊維
木材・木製品製造業（家具を除く）	木材
家具・装備品製造業	家具
パルプ・紙・紙加工品製造業	パルプ・紙
印刷・同関連業	印刷
化学工業	化学
石油製品・石炭製品製造業	石油・石炭
プラスチック製品製造業（別掲を除く）	プラスチック
ゴム製品製造業	ゴム
なめし革・同製品・毛皮製造業	皮革
窯業・土石製品製造業	窯業・土石
鉄鋼業	鉄鋼
非鉄金属製造業	非鉄金属
金属製品製造業	金属
はん用機械器具製造業	はん用機器
生産用機械器具製造業	生産用機器
業務用機械器具製造業	業務用機器
電子部品・デバイス・電子回路製造業	電子部品
電気機械器具製造業	電気機器
情報通信機械器具製造業	情報通信機器
輸送用機械器具製造業	輸送機器
その他の製造業	その他

▼表 1-2-4 調査対象業種（その2）

日本標準産業分類（平成 19 年 11 月改定）	略 称
電気・ガス・熱供給・水道業	電気・水道業
電気業	電気業
ガス業	ガス業
熱供給業	熱供給業
上水道業	上水道業
工業用水道業	工業用水道業
下水道業	下水道業
情報通信業	情報通信業
運輸業，郵便業	運輸業
卸売業，小売業	卸・小売業
金融業，保険業	金融・保険業
不動産業，物品賃貸業	物品賃貸業
学術研究，専門・技術サービス業	学術研究・専門サービス業
宿泊業，飲食サービス業	宿泊業・飲食業
生活関連サービス業，娯楽業	生活関連サービス業
医療，福祉	医療・福祉
サービス業（他に分類されないもの）	サービス業

5. 調査方法

(1) 調査方法の概要

平成 20 年度の「宮城県廃棄物等実態調査（平成 19 年度実績）」において標本調査を実施した業種については、19 年度実績の標本データを 22 年度実績に更新した上で、原単位法により県内全域の発生量を推計した。なお、標本の更新に当たっては、多量排出事業者へのアンケート調査の集計結果、宮城県廃棄物の処理及び清掃に関する法律施行細則の第 6 条の 2 に基づく実績報告書の集計結果及び 22 年度の活動量指標を活用した。

一方、資料調査を実施した業種については、今回の調査においても資料調査により推計した。

本調査においては、発生業種の特徴等を勘案し、次に示す調査方法を基本とした。

▼表 1-2-5 調査方法

業種	調査方法			推計方法等
	標本調査	補正調査	資料調査	
農業・林業		○	○	・林業については、原単位法を用いて 22 年度の産業廃棄物の発生量及び処理状況を推計した。 ・原単位法を用いて 22 年度の産業廃棄物の発生量及び処理状況を推計した。
漁業 鉱業		○		
建設業	○	○		・多量排出事業者分については 19 年度実績を 22 年度実績に置き換え、原単位法を用いて 22 年度の産業廃棄物の発生量及び処理状況を推計した。
製造業	○	○		
電気・水道業	○	○	○	・電気業と上水道業、工業用水道業については、多量排出事業者分を 19 年度実績から 22 年度実績に置き換えた。 ・ガス業については、19 年度実績を 22 年度実績とした。 ・下水道業については、資料調査により 22 年度の産業廃棄物の発生量及び処理状況を推計した。 ※電気・水道業は、19 年度実績は全数調査であり、原単位法による推計をしていない。
情報通信業		○		・原単位法を用いて 22 年度の産業廃棄物の発生量及び処理状況を推計した。
運輸業		○		
卸・小売業		○		
金融・保険業		○		
物品賃貸業		○		
学術研究・専門サービス業		○		
宿泊業・飲食業		○		
生活関連サービス業		○		
医療・福祉		○		
サービス業		○		

注 1 標本調査とは、多量排出事業者へのアンケート調査から産業廃棄物の実態を把握する方法。

注 2 補正調査とは、平成 20 年度に実施した「宮城県産業廃棄物実態調査」のデータ（平成 19 年度実績）を活用し、平成 22 年度の活動量指標を使用して、原単位法により平成 22 年度の産業廃棄物の発生量及び処理状況を推計する方法。

注 3 資料調査とは、県保有の資料等を用いて発生量等の実績量を把握する方法。

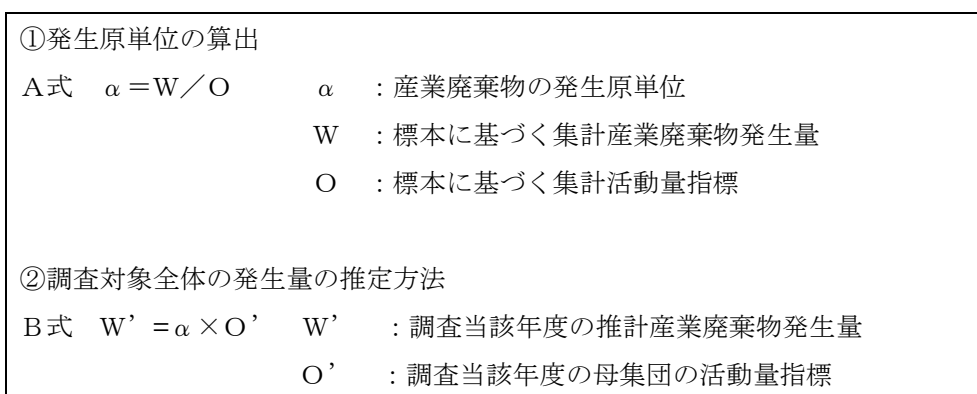
(2) 発生原単位の作成と調査対象全体の発生量の推定方法

1) 発生原単位の算出

発生原単位は、標本の業種別、産業廃棄物の種類別の集計産業廃棄物発生量と、業種別の集計活動量指標から、図 1-2-2 に示す A 式により活動量指標単位当たりの産業廃棄物発生量（発生原単位）を算出した。

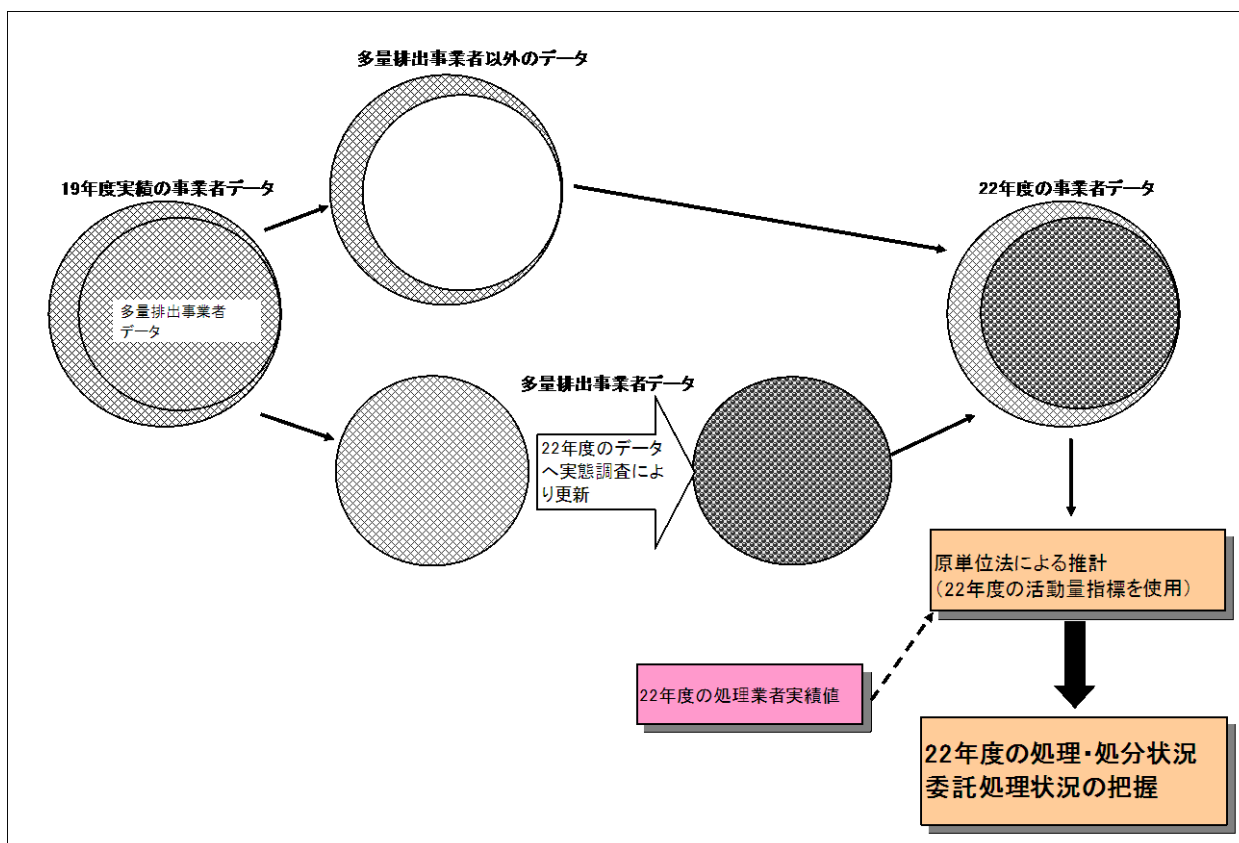
2) 調査対象全体の発生量の推定方法

1) で算出された発生原単位と、業種別の調査対象全体（母集団）における調査当該年度の活動量指標を用いて、図 1-2-2 に示す B 式によって調査対象全体の産業廃棄物の発生量を推計した。



▲ 図 1-2-2 発生原単位と発生量の推定計算の概念図

産業廃棄物の発生量推計の概要を図 1-2-3 に示す。



▲ 図 1-2-3 廃棄物量推計の概念図

3) 活動量指標

標本調査対象業種において、母集団（県全体）の推計に用いた活動量指標は、表 1-2-6 のとおりであり、活動量指標値の出典等は表 1-2-7 のとおりである。

なお、平成 22 年度値が公表されていない元請完成工事高(直近データ;平成 21 年度)、従業者数(直近データ;平成 21 年度)については、過去からのトレンドにより平成 22 年度を推計して用いた。

▼表 1-2-6 活動量指標

	平成 22 年度	活動量指標等(単位)
林業	1,520	従業者数 (人)
漁業	1,749	従業者数 (人)
鉱業	379	従業者数 (人)
建設業	8,219	元請完成工事高 (億円)
製造業	35,299	製造品出荷額等 (億円)
情報通信業	24,825	従業者数 (人)
運輸業	71,815	従業者数 (人)
卸・小売業	257,484	従業者数 (人)
金融・保険業	27,001	従業者数 (人)
物品賃貸業	28,248	従業者数 (人)
学術研究・専門サービス業	30,557	従業者数 (人)
宿泊業・飲食業	94,911	従業者数 (人)
生活関連サービス業	47,918	従業者数 (人)
医療・福祉	108,239	従業者数 (人)
サービス業	92,193	従業者数 (人)

※平成 22 年度値が公表されていない指標は、過去からのトレンドにより推計した。

▼表 1-2-7 業種別の活動量指標と出典

産業分類	活動量指標等	出典
建設業	元請完成工事高	建設工事施工統計調査報告 平成 21 年度実績 (国土交通省 総合政策局 情報安全・調査課 建設統計室)
製造業	製造品出荷額等	平成 22 年宮城県の工業 (速報)
その他	従業者数	平成 21 年経済センサス基礎調査 (総務省統計局)

6. 調査結果の利用上の留意事項

(1) 産業廃棄物の種類（変換、無変換）の区分について

発生時の廃棄物の種類に対し、中間処理により廃棄物の種類が変化する場合がある。そのため、本報告書では、産業廃棄物の種類を次に示す3段階で設定した。本報告書における廃棄物の種類別の記載の中で、各段階における種類を中間処理後の変化した種類で集計した場合には「種類別：変換」と表記し、変化する前（発生時）の種類で集計した場合には「種類別：無変換」と表記した。

1段階	発生時点の種類
2段階	排出事業者の中間処理により、変化した処理後の種類。 例；木くず→（焼却）→ [燃え殻] 注）1段階時点の種類と事業者の中間処理方法を用いて推定した。
3段階	委託中間処理により、変化した処理後の種類。 例；廃酸→（中和）→ [汚泥] 注）2段階時点の種類と委託中間処理方法を用いて推定した。

(2) 建設業の地域区分について

建設業は他の業種と違い、事業所のある場所が廃棄物の発生場所ではなく、工事現場が廃棄物の発生場所となっている。そのため、本報告書では、産業廃棄物の発生量及び処理・処分量について、建設業の全体量を地域別の人口数で按分することにより、各地域別の量を算出した。

(3) 単位と数値に関する処理について

1) 単位に関する表示

本報告書の調査結果表においては、すべて1年間の量であることを明らかにするため、図表の単位は「千t/年」で表示しているが、文章中においては、原則として「千トン」で記述している。

2) 報告書の図表及び統計表における数値の処理

本報告書に記載されている千トン表示及び構成比（%）の数値は、四捨五入しているために、総数と個々の合計とは一致しないものがある。

なお、表中の空欄は該当値がないもの、「0」表示は500t/年未満であることを示している。ただし、統計表Ⅱ（産業廃棄物の処分実績報告の集計結果）においては、表中の空欄は該当値がないもの、「0」表示は0.5t/年未満であることを示している。

(4) 13号廃棄物（処分するために処理したもの）について

統計表Ⅱ（産業廃棄物の処分実績報告の集計結果）において、産業廃棄物の種類のうち「13号廃棄物」と表記しているものは、県外の間接処理業者の処理残さ物のうちコンクリート固化物又はコンクリート混練物等と推測される。なお、委託者等の排出実態が不明なため詳細な廃棄物の状態は不明である。

(5) 東日本大震災の影響について

東日本大震災により、調査票や実績報告書を提出できない事業所については、前年度実績から推計して計上した。