

# 第 1 編 産業廃棄物



## 第1章 産業廃棄物に関する調査の内容

### 第1節 調査に関する基本的事項

#### 1) 調査対象廃棄物

調査対象廃棄物は、「廃棄物の処理及び清掃に関する法律」及び同法施行令に定める以下の産業廃棄物とした。

なお、調査に当たっては、これらの産業廃棄物のうち、汚泥、廃油、廃プラスチック類、がれき類については、廃棄物の性状に応じて以下に示す種類に更に区分した。

調査対象廃棄物 ( )内は、細区分。
<p>&lt; 産業廃棄物 &gt;</p> <p>燃え殻、 汚泥（有機性汚泥、無機性汚泥）、 廃油（一般廃油、廃溶剤、その他）、 廃酸、 廃アルカリ、 廃プラスチック類（廃プラスチック、廃タイヤ）、 紙くず、 木くず、 繊維くず、 動植物性残さ、 動物系固形不要物、 ゴムくず、 金属くず、 ガラスくず、コンクリートくず及び陶磁器くず〔注、本報告書における図表では、「ガラス・コンクリート・陶磁器くず」と略した〕、 鉱さい、 がれき類（コンクリート片、廃アスファルト、その他）、 ばいじん、 家畜ふん尿、 家畜の死体、 産業廃棄物を処分するために処理したもの〔注、本報告書における図表では、「コンクリート固化物」と略した〕</p> <p>&lt; 特別管理産業廃棄物 &gt;</p> <p>廃油（揮発油類、灯油類、軽油類）、 廃酸（pHが2.0以下の廃酸）、 廃アルカリ（pHが12.5以上の廃アルカリ）、 感染性廃棄物、 廃石綿等、 特定有害廃棄物（廃石綿等を除く）</p> <p>本報告書では、特別管理産業廃棄物を含めた結果を産業廃棄物として記載している。産業廃棄物の種類に分類できない感染性廃棄物及び混合廃棄物等は、前回調査との互換性を考慮し「その他産業廃棄物」と記載した。</p>

また、次に示す有償物、廃棄物等については下記の取り扱いとした。

法令上廃棄物とされていない有償物で今後の社会状況の変化によっては産業廃棄物となる可能性があるもの（具体的には、金属スクラップなど）については、今回の調査対象に含めた。

紙くず、木くず、繊維くず、動植物性残さ及び動物系固形不要物については、「廃棄物の処理及び清掃に関する法律」で、産業廃棄物となる業種が指定されている。このため、指定された業種以外の事業所から発生した紙くず、木くず、繊維くず、動植物性残さ及び動物系固形不要物については、事業系一般廃棄物とし、調査対象から除外した。

酸性またはアルカリ性を呈する排水であって、これを公共用水域へ放流することを目的として事業所で中和処理を行っている場合には、中和処理後に生じた汚泥（沈でん物）を発生量とした。

廃棄物を自己焼却処理した後に燃え殻が発生する場合は、焼却処理前の廃棄物を発生量とした。

## 2)調査対象業種

調査対象業種は、日本標準産業分類（[平成 14 年 3 月改訂]総務省）に記載された分類を基本に、産業廃棄物の発生及び処理状況の特性を勘案し表 1-1-1 に示す業種とした。なお、本報告書では、業種の名称を一部省略して用いた。

表 1-1-1 調査対象業種（その 1）

日本標準産業分類	略 称
農業	農業
林業	林業
漁業	漁業
鉱業 <採石業,砂・砂利・玉石採取業>	鉱業 砂利採取業
建設業 総合工事業 職別工事業 設備工事業	建設業 総合工事業 職別工事業 設備工事業
製造業 食料品製造業 飲料・たばこ・飼料製造業 繊維工業（衣服・その他の繊維製品を除く） 衣服・その他の繊維製品製造業 木材・木製品製造業（家具を除く） 家具・装備品製造業 パルプ・紙・紙加工品製造業 印刷・同関連業 化学工業 石油製品・石炭製品製造業 プラスチック製品製造業 ゴム製品製造業 なめし革・同製品・毛皮製造業 窯業・土石製品製造業 鉄鋼業 非鉄金属製造業 金属製品製造業 一般機械器具製造業 電気機械器具製造業 情報通信機械器具製造業 電子部品・デバイス製造業 輸送機械器具製造業 精密機械器具製造業 その他の製造業	製造業 食料品 飲料・飼料 繊維 衣服 木材 家具 パルプ・紙 印刷 化学 石油・石炭 プラスチック ゴム 皮革 窯業・土石 鉄鋼 非鉄金属 金属 一般機器 電気機器 情報通信機器 電子部品 輸送機器 精密機器 その他
電気・ガス・熱供給・水道業 電気業 ガス業 上水道業 工業用水道業 下水道業	電気・水道業 電気業 ガス業 上水道業 工業用水道業 下水道業
情報通信業 <新聞業> <出版業>	情報通信業 新聞業 出版業

表 1-1-1 調査対象業種（その2）

日本標準産業分類	略 称
運輸業 鉄道業 道路旅客運送業 道路貨物運送業 上記以外の運輸業	運輸業 鉄道業 道路旅客運送業 道路貨物運送業 上記以外の運輸業
卸売・小売業 各種商品卸売業 建設材料，鉱物・金属材料卸売業 機械器具卸売業 各種商品小売業 ＜自動車小売業＞ 家具・じゅう器・機械器具小売業 ＜燃料小売業＞ 上記以外の卸売・小売業	卸・小売業 各種商品卸売業 建設材料等卸売業 機械器具卸売業 各種商品小売業 自動車小売業 機械器具等小売業 燃料小売業 上記以外の卸売・小売業
金融・保険業	金融・保険業
飲食店，宿泊業 一般飲食店 宿泊業	飲食店・宿泊業 一般飲食店 宿泊業
医療，福祉 医療業 ＜老人福祉・介護事業＞	医療・福祉 医療業 老人福祉事業
サービス業 ＜獣医業＞ ＜写真業＞ 学術・開発研究機関 ＜洗濯業＞ ＜産業廃棄物処分量＞ 自動車整備業 物品賃貸業 ＜と畜場＞ 上記以外のサービス業	サービス業 獣医業 写真業 学術研究機関 洗濯業 産業廃棄物処分量 自動車整備業 物品賃貸業 と畜場 上記以外のサービス業

注1) < > で表示されているのは、業種小・細分類。

注2) 業種大分類で調査対象業種になっていても県内に調査対象となる規模の事業所が無い場合は、記載していない。

### 3)調査対象地域

調査対象区域は、県全域とし、本調査においては、表 1-1-2 に示す構成市町村により 8 区分した。

表 1-1-2 調査対象地域の区分

地域名	構成市町村
仙南地域	白石市、角田市、蔵王町、七ヶ宿町、大河原町、村田町、柴田町、川崎町、丸森町
仙台周辺地域	塩釜市、名取市、多賀城市、岩沼市、亶理町、山元町、松島町、七ヶ浜町、利府町、大和町、大郷町、富谷町、大衡村
大崎地域	古川市、加美町、色麻町、松山町、三本木町、鹿島台町、岩出山町、鳴子町、涌谷町、田尻町、小牛田町、南郷町
栗原地域	築館町、若柳町、栗駒町、高清水町、一迫町、瀬峰町、鶯沢町、金成町、志波姫町、花山村
登米地域	一迫町、登米町、東和町、中田町、豊里町、米山町、石越町、南方町
石巻地域	石巻市、河北町、矢本町、雄勝町、河南町、桃生町、鳴瀬町、北上町、女川町、牡鹿町
気仙沼・本吉地域	気仙沼市、志津川町、津山町、本吉町、唐桑町、歌津町
仙台市域	仙台市

## 第 2 節 調査の方法

調査は、郵送によるアンケート調査と県保有の既存資料等により行い、回答を得た産業廃棄物の発生及び処理状況に関する内容と産業廃棄物の発生量に関連した指標（製造品出荷額等）を基に、県内の産業廃棄物の総発生量等を推定した。

### 1)業種別の調査方法及び標本抽出内容

本調査においては、発生業種の特性を勘案し、各業種毎に次に示す調査方法を基本とした。アンケート調査の対象事業所は、平成 13 年事業所・企業統計名簿を基本に抽出を行った。

表 1-1-3 業種別の調査方法及び標本抽出内容

業種	調査方法			標本抽出内容及び備考
	全数調査	標本調査	資料調査	
農業				・宮城県畜産統計、園芸用プラスチック適正処理対策事業報告書より資料調査を行った。
林業				・従業者 5 人以上全数
漁業				・従業者 5 人以上全数
鉱業				・従業者 5 人以上全数
建設業				・資本金 3 千万円以上を全数 ・総合工事業で資本金 1 千～3 千万円未満を無作為抽出 ・県外に本社を有する企業については、日本建設業団体連合会及び日本土木工業協会の名簿から抽出 ・解体業は宮城県解体工事業協同組合の名簿から抽出
製造業				・従業者 30 人以上全数、30 人未満無作為
電気・水道業				・発電所や下水処理場等を全数抽出し、すべての施設より回答を得た。よって、活動量指標を用いた原単位による推計は行わず、アンケートで集計した発生量及び処理状況の実績量をそのまま用いた。
情報通信業		○		・従業者 30 人以上全数、30 人未満無作為
運輸業				・従業者 50 人以上全数、50 人未満無作為。
卸・小売業		○		・従業者 50 人以上全数、50 人未満無作為
金融・保険業				・従業者 50 人以上全数、50 人未満無作為
飲食店・宿泊業				・従業者 50 人以上全数、50 人未満無作為
医療・福祉				・従業者 30 人以上全数、30 人未満無作為 ・病院は医療機関名簿から全数抽出
サービス業				・従業者 50 人以上全数、50 人未満無作為 ・産業廃棄物処分業者は県及び仙台市の産業廃棄物処理業者名簿から全数抽出

注 1)全数調査とは、産業廃棄物の発生量及び処理状況の実態をより正確に把握するために特定の業種及び事業所等に対して、その発生量及び処理状況の実績量を把握する方法。

注 2)標本調査とは、標本調査対象業種に分類される事業所から一部の調査事業所を抽出し、抽出された排出事業所からのアンケート調査結果に基づいて産業廃棄物の実態を把握する方法。

注 3)資料調査とは、関係部局等が調査した資料を用いて発生量等の実績量を把握する方法。

## 2)アンケート調査項目

調査票の項目は、活動量指標値と廃棄物の発生及び処理状況に関する項目とし、調査票の形式は、産業廃棄物の発生及び処理状況の特性を考慮し、建設業、製造業等、運輸業、卸・小売業、サービス業のうち自動車等の整備を行う業種、医療・福祉、卸・小売業、飲食店・宿泊業、サービス業等で産業廃棄物の発生が少ない業種、産業廃棄物処分業の 6 種類とした。

調査票の項目及び形式の詳細は、本報告書の調査票一式を参照。

### 3)標本調査における廃棄物量等の推計方法

県内で発生する産業廃棄物の発生量及び処理量は、以下に示す方法で行った。

#### 発生原単位の作成と調査対象全体の発生量の推定方法

##### 発生原単位の算出

発生原単位は、アンケート調査等によって得られた標本の業種別、産業廃棄物の種類別の集計産業廃棄物発生量と、業種別の集計活動量指標から、A式により活動量指標単位当たりの産業廃棄物発生量（発生原単位）を算出した。業種別の活動量指標は、表 1-1-4 のとおりである。

##### 調査対象全体の発生量の推定方法

で算出された発生原単位と、業種別の調査対象全体（母集団）における調査当該年度の活動量指標を用いて、B式によって調査対象全体の産業廃棄物の発生量を推計した。

発生原単位の算出 A式  $= W / O$

：産業廃棄物の発生原単位

W : 標本に基づく集計産業廃棄物発生量

O : 標本に基づく集計活動量指標

調査対象全体の発生量の推定方法 B式  $W' = \times O'$

W' : 調査当該年度の推計産業廃棄物発生量

O' : 調査当該年度の母集団の活動量指標

#### 再生利用量、最終処分量等の処理量の推計方法

業種別、種類別に産業廃棄物の流れ図のバランスシートを作成

再生利用量、最終処分量等の処理量の推計に当たっては、アンケート調査によって得られた標本を業種別、産業廃棄物の種類別に図 1-1-1（各項目の定義は表 1-1-5）に示した流れ図で集計し、各々のバランスシート（発生量に対する各処理項目の比率）を作成した。

##### 拡大推計

前項で推計された業種別、種類別の発生量に、で求めたバランスシートを乗じて業種別、種類別の処理量を推計した。

産業廃棄物処理業者処理実績報告書との検証、補正

で推計された処理量については、「推計された委託中間処理量、委託中間処理後の処理量、最終処分量」と「処理業者の処理実績の受託量（平成 15 年度実績）」との突合せを行い、両者に差異が認められた内容については、バランスシートの修正を行い、推計値の補正を行った。



表 1-1-4 業種別の活動量指標

産業分類	活動量指標等	出典
林業	従業者数	事業所・企業統計調査報告（総務省統計局）
漁業		
鉱業		
建設業	元請完成工事高	建設工事施工統計調査報告（国土交通省建設調査統計課）
製造業	製造品出荷額等	宮城県の工業（宮城県企画部統計課）
情報通信業	従業者数	事業所・企業統計調査報告（総務省統計局）
運輸業		
卸・小売業		
金融・保険業		
飲食店・宿泊業		
医療・福祉	病床数 従業者数	医療施設（動態）調査・病院報告（厚生労働省統計情報部） 事業所・企業統計調査報告（総務省統計局）
サービス業	従業者数	事業所・企業統計調査報告（総務省統計局）

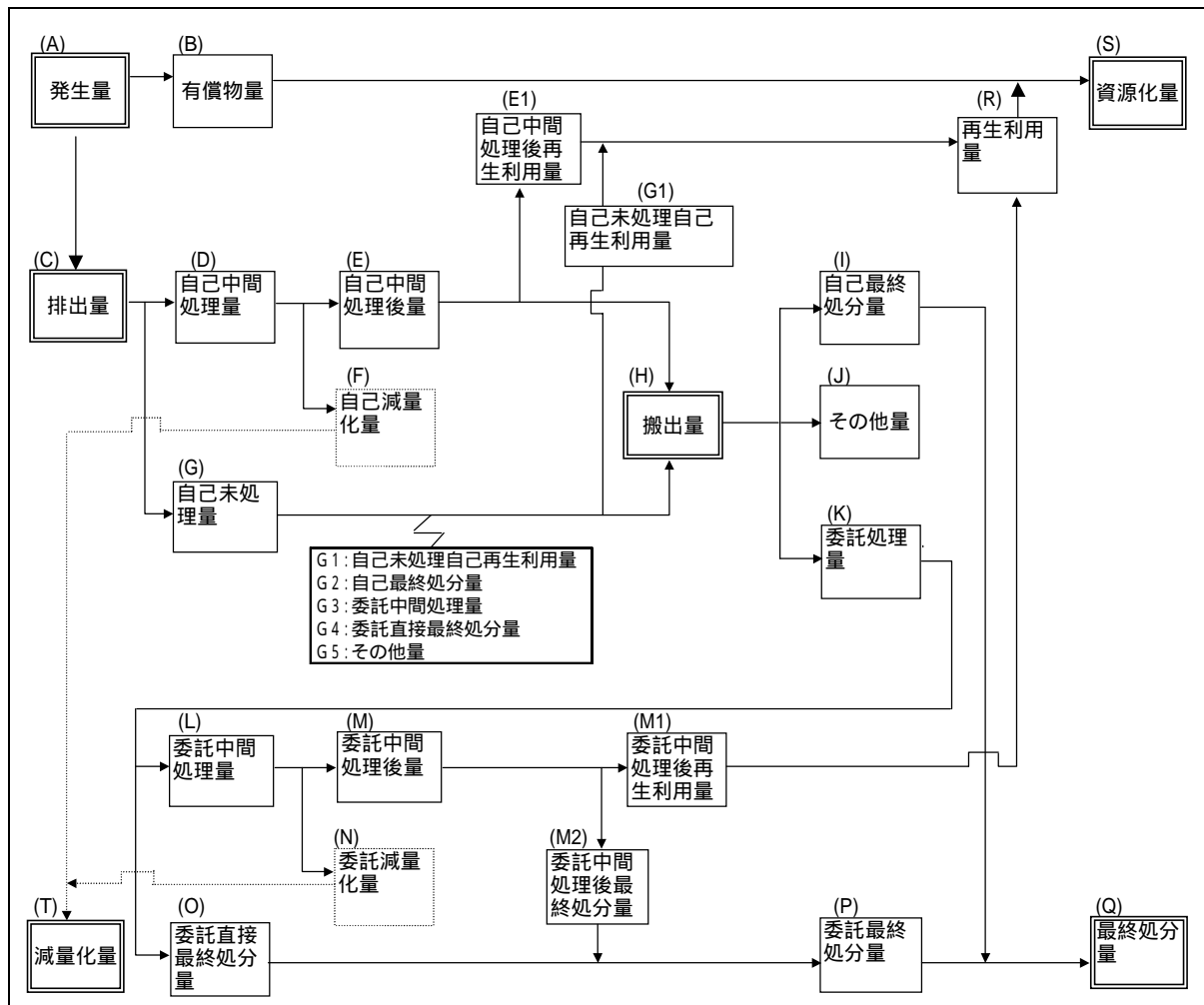


図 1-1-1 発生量及び処理状況の流れ図

表 1-1-5 発生量及び処理状況の流れ図の項目に関する用語の定義

項 目	定 義
(A)発生量	事業場内等で生じた産業廃棄物量及び有償物量
(B)有償物量	(A)の発生量のうち、中間処理されることなく、他者に有償で売却した量
(C)排出量	(A)の発生量のうち、(B)の有償物量を除いた量
(D)自己中間処理量	(C)の排出量のうち、自ら中間処理した廃棄物量で処理前の量
(G)自己未処理量	(C)の排出量のうち、自己中間処理されなかった量
(G1)自己未処理自己再生利用量	(G)の自己未処理量のうち、他者に有償売却できないものを自ら利用した量
(G2)自己最終処分量	(I)の自己最終処分量のうち、自己未処理で自己最終処分された量
(G3)委託中間処理量	(L)の委託中間処理量のうち、自己未処理で委託中間処理された量
(G4)委託直接最終処分量	(O)の委託直接最終処分量のうち、自己未処理で委託直接最終処分された量
(G5)その他量	(J)のその他量のうち、自己未処理でその他となった量。
(E)自己中間処理後量	(D)で中間処理された後の廃棄物量
(E1)自己中間処理後再生利用量	(E)の自己中間処理後量のうち、自ら利用または他者に有償で売却した量
(F)自己減量化量	(D)の自己中間処理量から(E)の自己中間処理後量を差し引いた量
(H)搬出量	(I)の自己最終処分、(J)のその他、(K)の委託処理量の合計
(I)自己最終処分量	自己の埋立地に処分した量
(J)その他量	保管されている量、または、それ以外の量
(K)委託処理量	中間処理及び最終処分を委託した量
(L)委託中間処理量	(K)の委託処理量のうち、処理業者等で中間処理された量
(O)委託直接最終処分量	(K)の委託処理量のうち、処理業者等で中間処理されることなく最終処分された量
(M)委託中間処理後量	(L)で中間処理された後の廃棄物量
(N)委託減量化量	(L)の委託中間処理量から(M)の委託中間処理後量を差し引いた量
(M1)委託中間処理後再生利用量	(M)の委託中間処理後量のうち、処理業者等で自ら利用または他者に有償で売却した量
(M2)委託中間処理後最終処分量	(M)の委託中間処理後量のうち、最終処分された量
(P)委託最終処分量	処理業者等で最終処分された量
(Q)最終処分量	排出事業者と処理業者等の最終処分量の合計
(R)再生利用量	排出事業者または、処理業者等で再生利用された量
(S)資源化量	(B)の有償物量と(R)の再生利用量の合計
(T)減量化量	排出事業者または、処理業者等の中間処理により減量された量

#### 4) 各種データのとりまとめについて

##### (1) 産業廃棄物の種類の区分について

発生時の廃棄物の種類に対し、中間処理により廃棄物の種類が変化する場合がある。

そのため、本報告書では、産業廃棄物の種類を次に示す3段階で設定した。

本報告書における廃棄物の種類別の記載の中で、各段階における種類を中間処理後の変化した種類で集計した場合には「種類別：変換」と表記し、変化する前（発生時）の種類で集計した場合には「種類別：無変換」と表記した。

1段階	発生時点の種類
2段階	排出事業者の中間処理により、変化した処理後の種類。 例；木くず（焼却） [燃え殻] 注）1段階時点の種類と事業者の中間処理方法を用いて推定した。
3段階	委託中間処理により、変化した処理後の種類。 例；廃酸（中和） [汚泥] 注）2段階時点の種類と委託中間処理方法を用いて推定した。

##### (2) 震災廃棄物について

建設業の産業廃棄物量には、宮城県北部連続地震の被害による家屋等の解体廃棄物が含まれている。震災廃棄物が建設業全体に占める割合は1割以下であった。

##### (3) 建設業の地域区分について

建設業は他の業種と違い、事業所のある場所が廃棄物の発生場所ではなく、工事現場が廃棄物の発生場所となっている。そのため、本報告書では、産業廃棄物の発生量及び処理・処分量について、建設業の全体量を地域別の人口数で按分することにより、各地域別の量を算出した。ただし、建設業には震災廃棄物が含まれているため、震災廃棄物を除いて各地域別の量を推計した後、各地域別の震災廃棄物量を加えて、建設業の各地域別の量を算出した。

##### (4) 発生量等に係る過去のデータの訂正について

今回の調査で一部の製造業から排出される汚泥の排出量の捉え方を訂正したことに伴い、過去の調査の数値も同様の考え方に訂正をした。また、廃棄物処理計画の目標値は訂正後の数値から改めて算出したものを使用した。

##### (5) 単位と数値に関する処理

###### 単位に関する表示

本報告書の調査結果表においては、すべて1年間の量であることを明らかにするため、図表の単位は「千t/年」で表示しているが、文章中においては、原則として「千トン」で記述している。

## 報告書の図表及び統計表における数値の処理

本報告書に記載されている千トン表示及び構成比(%)の数値は、四捨五入しているために、総数と個々の合計とは一致しないものがある。

なお、表中の空欄は該当値がないもの、「0」表示は500t/年未満であることを示している。

### 第3節 標本抽出・回収結果

宮城県内に所在する総事業所115,297件(平成13年企業・事業所統計調査報告)のうち、調査対象業種及び地域特性等を考慮し、10,924件を抽出し、アンケート調査を実施した。

回収された調査票は6,087(回収率55.7%)である。このうち、廃業及び休業(建設業においては、元請工事が無い場合)している事業所の調査票等を除いた有効調査票は5,015件である。

アンケート調査及び資料調査で集計された廃棄物量は10,981千トンであり、原単位法により推計された総廃棄物量は12,172千トンとなっている。

標本抽出・回収結果	
○県内の総事業所数	: 115,297 事業所
○調査対象事業所数	: 101,821 事業所
○アンケート送付事業所数	: 10,924 事業所
○回収事業所数	: 6,087 事業所
○回収率	: 55.7%
○有効回答数	: 5,015 事業所
○廃棄物量の捕捉率	: 90.2%

#### 表 1-1-6 の用語の解説

- (A)調査対象事業所数 : 調査対象とした業種の県内全体の事業所数
- (B)抽出事業所数 : 調査対象事業所よりアンケート対象として抽出した事業所数
- (D)回収事業所数 : アンケート調査票を送付し調査票が回収(返送)された事業所数
- (F)有効調査票 : 事業所の転・廃業、又は建設業において「県内元請工事無し」などの理由により無効となった調査票を除いた数
- (G)集計活動量指標 : 有効調査票より整備入力した各業種の活動量指標の集計量
- (H)母集団活動量指標 : 各業種の活動量指標値(県全体)
- (I)集計廃棄物量 : 有効調査票より整備入力した各業種の発生廃棄物の集計量
- (J)推計廃棄物量 : 発生原単位の作成と調査対象全体の発生量の推計方法に基づき推計した各業種の発生廃棄物の推計量
- (L)廃棄物量の捕捉率 : 推計した廃棄物量に対する有効調査票による集計量の割合

表 1-1-6 標本抽出・回収結果

	(A) 調査対象 事業所数	(B) 抽出 事業所数	(C) 抽出率 (B)÷(A)	(D) 回収 事業所数	(E) 回収率 (D)÷(B)	(F) 有効 回答数	(G) 集計 活動量指標	(H) 母集団の 活動量指標	(I) 指標 カバー率 (G)÷(H)	(J) 集計 廃棄物量 <千t>	(K) 推計 廃棄物量 <千t>	(L) 捕捉率 (J)÷(K)
合計	101,821	10,924	10.7%	6,087	55.7%	5,015	-	-	-	10,981	12,172	90.2%
農業	338	-	-	-	-	-	-	-	-	2,099	2,099	100.0%
林業	69	31	44.9%	22	71.0%	19	203	699	29.0%	0	0	36.7%
漁業	122	86	70.5%	45	52.3%	40	886	2980	29.7%	0	0	28.8%
鉱業	88	66	75.0%	39	59.1%	37	420	890	47.2%	581	672	86.4%
建設業	12,530	1,382	11.0%	870	63.0%	616	45,820,379	105,833,200	43.3%	903	1,757	51.4%
製造業	7,117	2,786	39.1%	1,412	50.7%	1,140	235,532,726	346,194,149	68.0%	5,696	5,879	96.9%
食料品	1,515	679	44.8%	302	44.5%	248	35,505,767	63,615,685	55.8%	139	176	79.1%
飲料・飼料	131	66	50.4%	45	68.2%	41	19,364,514	22,577,131	85.8%	67	71	95.0%
繊維	54	16	29.6%	9	56.3%	6	95,801	209,865	45.6%	0	0	46.4%
衣服	417	192	46.0%	72	37.5%	46	1,572,489	3,488,698	45.1%	1	2	51.3%
木材	327	97	29.7%	54	55.7%	44	4,634,139	6,553,884	70.7%	105	121	86.5%
家具	503	56	11.1%	20	35.7%	16	533,267	1,193,184	44.7%	1	1	42.5%
パルプ・紙	153	76	49.7%	41	53.9%	36	16,198,106	19,319,438	83.8%	4,962	4,967	99.9%
印刷	691	227	32.9%	112	49.3%	96	7,375,764	11,263,143	65.5%	15	21	71.1%
化学	73	40	54.8%	29	72.5%	25	5,342,297	7,518,363	71.1%	12	17	71.8%
石油・石炭	27	18	66.7%	15	83.3%	10	21,977,625	27,274,511	80.6%	9	10	87.2%
プラスチック	213	103	48.4%	53	51.5%	40	4,118,749	7,197,062	57.2%	5	8	61.4%
ゴム	42	30	71.4%	21	70.0%	16	4,968,305	5,521,721	90.0%	17	20	82.4%
皮革	20	9	45.0%	6	66.7%	4	216,556	271,559	79.7%	0	0	79.6%
窯業・土石	291	134	46.0%	89	66.4%	77	4,316,393	10,651,947	40.5%	69	130	52.8%
鉄鋼	57	32	56.1%	22	68.8%	17	7,621,425	10,847,637	70.3%	140	159	88.3%
非鉄金属	52	39	75.0%	20	51.3%	18	5,807,135	6,245,312	93.0%	5	5	94.9%
金属	602	195	32.4%	93	47.7%	75	11,838,187	18,007,950	65.7%	63	70	90.1%
一般機器	525	195	37.1%	93	47.7%	84	12,677,024	15,570,829	81.4%	13	14	86.8%
電気機器	211	104	49.3%	64	61.5%	54	13,481,558	26,788,049	50.3%	14	15	87.7%
情報通信機器	96	60	62.5%	34	56.7%	27	12,895,695	18,675,704	69.1%	2	4	50.3%
電子部品	288	179	62.2%	94	52.5%	65	24,538,432	39,495,955	62.1%	28	30	91.9%
輸送機器	217	101	46.5%	57	56.4%	42	11,908,444	13,589,135	87.6%	25	29	86.6%
精密機器	98	54	55.1%	27	50.0%	20	5,938,046	6,625,703	89.6%	1	2	76.6%
その他	514	84	16.3%	40	47.6%	33	2,607,008	3,691,684	70.6%	6	6	87.4%
電気・水道業	118	118	100.0%	118	100.0%	118	-	-	-	1,641	1,641	100.0%
電気業	2	2	100.0%	2	100.0%	2	-	-	-	99	99	100.0%
ガス業	5	5	100.0%	5	100.0%	5	-	-	-	0	0	100.0%
上水道業	75	75	100.0%	75	100.0%	75	-	-	-	99	99	100.0%
工業用水道業	4	4	100.0%	4	100.0%	4	-	-	-	4	4	100.0%
下水道業	32	32	100.0%	32	100.0%	32	-	-	-	1,440	1,440	100.0%
情報通信業	85	13	15.3%	8	61.5%	6	1,047	1613	64.9%	1	1	89.5%
運輸業	3,115	833	26.7%	456	54.7%	396	25,116	78,801	31.9%	9	14	68.1%
鉄道業	116	58	50.0%	36	62.1%	28	4,002	5,593	71.6%	6	6	99.0%
道路旅客運送業	733	155	21.1%	87	56.1%	82	5,311	12,674	41.9%	0	1	43.5%
道路貨物運送業	1,535	564	36.7%	306	54.3%	262	13,067	36,424	35.9%	2	5	42.4%
上記以外の運輸業	731	56	7.7%	27	48.2%	24	2,736	24,110	11.3%	0	1	35.9%
卸・小売業	35,481	1,978	5.6%	1,027	51.9%	841	37,683	298,664	12.6%	20	57	36.0%
各種商品卸売業	12	10	83.3%	7	70.0%	6	109	164	66.5%	0	0	68.0%
建設材料等卸売業	2,020	299	14.8%	167	55.9%	131	2,337	18,110	12.9%	4	9	40.7%
機械器具卸売業	2,710	403	14.9%	226	56.1%	184	5,528	28,730	19.2%	2	4	50.7%
各種商品小売業	95	67	70.5%	38	56.7%	32	8,227	12,217	67.3%	3	3	92.8%
自動車小売業	1,481	255	17.2%	127	49.8%	114	2,019	12,514	16.1%	6	17	36.4%
機械器具等小売業	2,352	255	10.8%	110	43.1%	80	1,354	11,509	11.8%	1	2	42.0%
燃料小売業	1,580	254	16.1%	120	47.2%	105	1,134	10,831	10.5%	1	8	12.4%
上記以外の卸・小売業	25,231	435	1.7%	232	53.3%	189	16,975	204,589	8.3%	4	13	27.3%
金融・保険業	1,831	190	10.4%	92	48.4%	68	4,330	26,698	16.2%	0	0	24.7%
飲食店・宿泊業	8,172	1,061	13.0%	362	34.1%	243	8,924	67,355	13.2%	6	13	43.3%
一般飲食店	6,620	813	12.3%	258	31.7%	164	2,533	49,267	5.1%	1	6	12.8%
宿泊業	1,552	248	16.0%	104	41.9%	79	6,391	18,088	35.3%	5	7	70.7%
医療・福祉	3,832	896	23.4%	729	81.4%	700	35,355	49,531	71.4%	15	16	90.8%
病院	152	152	100.0%	144	94.7%	142	25,346	26,175	96.8%	10	10	99.3%
一般診療所	1,235	326	26.4%	269	82.5%	265	928	3,829	24.2%	1	1	41.3%
上記以外の医療業	2,047	282	13.8%	209	74.1%	195	3,820	12,018	31.8%	1	2	79.8%
老人福祉事業	398	136	34.2%	107	78.7%	98	5,261	7,509	70.1%	3	3	92.1%
サービス業	28,923	1,484	5.1%	907	61.1%	791	31,592	238,250	13.3%	9	22	40.2%
獣医療	148	42	28.4%	23	54.8%	22	128	548	23.4%	0	0	34.8%
写真業	571	84	14.7%	44	52.4%	23	452	2,819	16.0%	1	2	42.4%
学術研究機関	98	33	33.7%	26	78.8%	23	1,122	4,018	27.9%	1	1	58.3%
洗濯業	1,620	193	11.9%	99	51.3%	81	1,599	7,640	20.9%	2	2	89.7%
自動車整備業	1,441	205	14.2%	98	47.8%	92	1,211	7,545	16.1%	2	8	20.6%
物品賃貸業	742	136	18.3%	65	47.8%	47	1,066	6,587	16.2%	0	1	32.6%
と畜場	2	2	100.0%	2	100.0%	2	97	97	100.0%	2	2	100.0%
産業廃棄物処分量	281	281	100.0%	241	85.8%	241	-	-	-	-	-	-
上記以外のサービス業	24,020	508	2.1%	309	60.8%	260	25,917	208,996	12.4%	2	7	27.0%

(活動量指標の内容) 建設業：元請完工工事高(万円) 製造業：製造品出荷額(万円) 病院、一般診療所：病床数(床) その他の業種：従業者数(人)

## 第2章 調査結果の概要

### 第1節 排出及び処理・処分の概要

平成15年度の1年間に県内で発生した産業廃棄物の排出量は12,013千トンとなっている。

排出量12,013千トンのうち、97%に当たる11,613千トンが排出事業者又は産業廃棄物処理業者で中間処理が行われており、この中間処理により8,065千トン(67%)が減量している。再生利用量は、排出量の30%に当たる3,631千トンとなっている。

直接最終処分量(112千トン)と中間処理後の最終処分量(194千トン)を合わせた最終処分量は306千トンで、排出量の3%となっている。

過去からの推移をみると、再生利用量、減量化量は増加し、最終処分量は減少となっている。

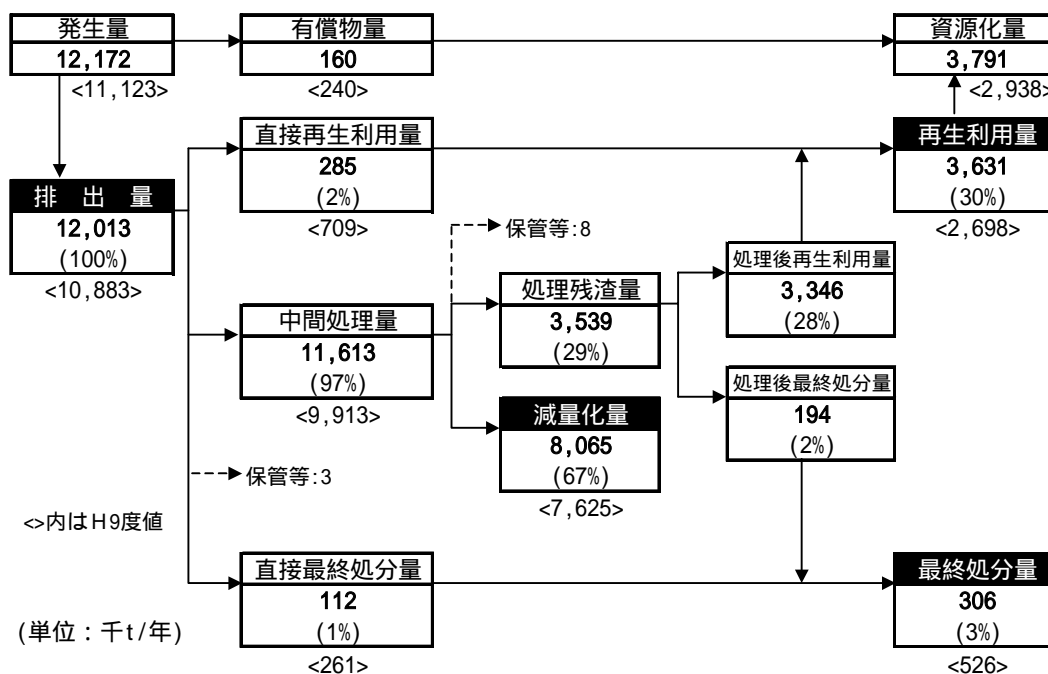


図 1-2-1 産業廃棄物の排出・処理の概要

表 1-2-1 産業廃棄物の排出・処理量の推移

(単位：千t/年)

	平成4年度	平成9年度	平成15年度
排出量	9,271	10,883	12,013
再生利用量	2,208 (24%)	2,698 (25%)	3,631 (30%)
中間処理による減量	6,026 (65%)	7,625 (70%)	8,065 (67%)
保管等その他量	16 (0%)	34 (0%)	10 (0%)
最終処分量	1,021 (11%)	526 (5%)	306 (3%)

## 第2節 種類別・業種別排出量

排出量を種類別にみると、汚泥が7,459千トン（62%）で最も多く、次いで、家畜ふん尿が2,097千トン（17%）、以下、がれき類が1,460千トン（12%）等となっている。

排出量を業種別にみると、製造業が5,749千トン（48%）で最も多く、次いで、農業が2,099千トン（17%）、建設業が1,753千トン（15%）、電気・水道業が1,632千トン（14%）等となっている。

平成9年度と比較して、製紙汚泥及び下水汚泥の増加、農業からの家畜ふん尿の減少となっている。

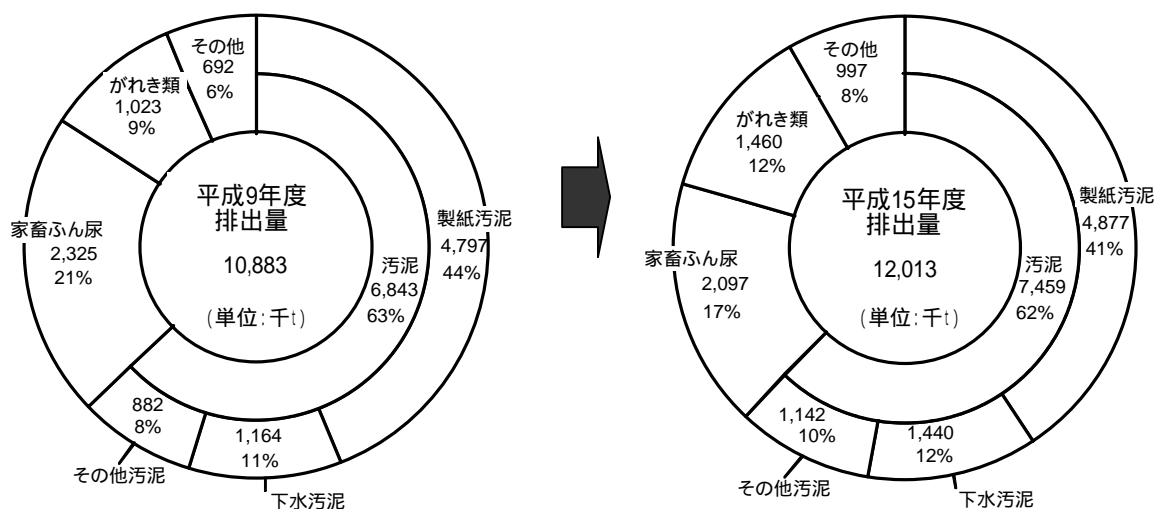


図 1-2-2 種類別の排出量 (平成9年度、平成15年度)

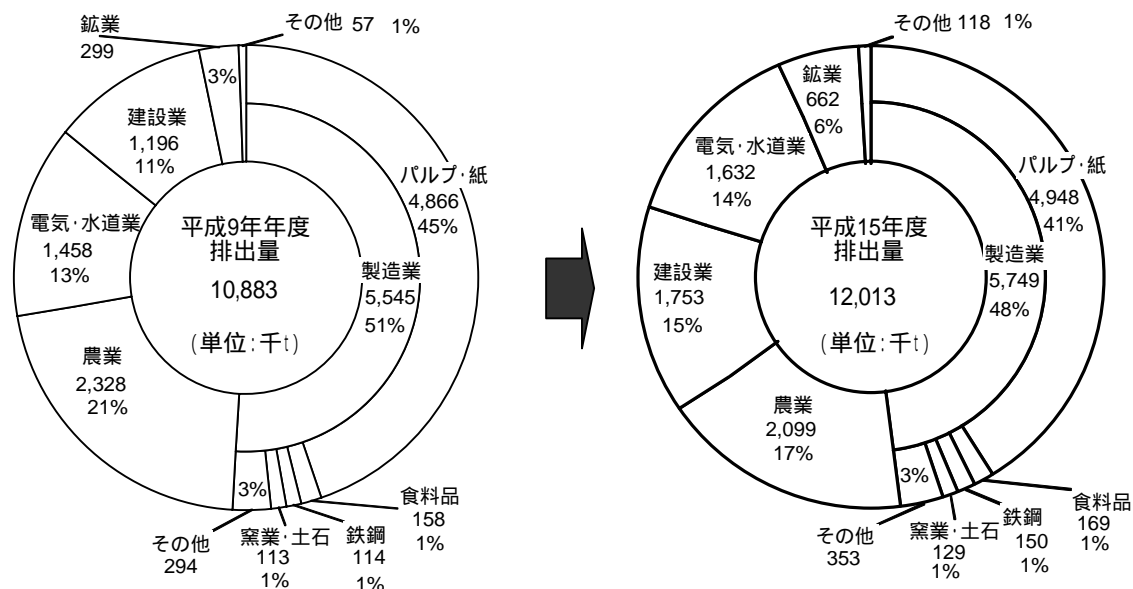


図 1-2-3 業種別の排出量 (平成9年度、平成15年度)

表 1-2-2 種類別・業種別の排出量（平成 15 年度）

（単位：千t/年）

種類	業種		農業	鉱業	建設業	製造業	電気・水道業	運輸業	卸・小売業	飲食店・宿泊業	医療・福祉業	サービス業	その他の業種
	合計												
合計	12,013	(100.0%)	2,099 (17.5%)	662 (5.5%)	1,753 (14.6%)	5,749 (47.9%)	1,632 (13.6%)	11 (0.1%)	54 (0.4%)	13 (0.1%)	16 (0.1%)	21 (0.2%)	1 (0.0%)
燃え殻	37	(0.3%)				14	23						0
汚泥	7,459	(62.1%)		655	102	5,132	1,557	2	5	3	0	4	0
廃油	34	(0.3%)		0	1	14	0	1	11	3	0	3	0
廃酸	4	(0.0%)			0	3			0	0	0	1	0
廃アルカリ	7	(0.1%)			0	6			0	0	0	1	0
廃プラスチック類	97	(0.8%)	3	0	22	41	0	4	19	2	3	3	0
紙くず	27	(0.2%)			6	20							0
木くず	215	(1.8%)			105	110							
繊維くず	1	(0.0%)			1	1							
動植物性残さ	77	(0.6%)				77							
動物系固形不要物	1	(0.0%)				1						1	
ゴムくず	1	(0.0%)				1	0		0		0	0	
金属くず	111	(0.9%)		0	29	61	0	4	9	3	1	4	0
ガラス・コンクリート・陶磁器くず	112	(0.9%)			37	68	0	0	4	2	1	1	0
鉱さい	110	(0.9%)		8		103							
がれき類	1,460	(12.2%)			1,450	10	0	0	0			0	
ばいじん	135	(1.1%)				82	52				0		
家畜ふん尿	2,097	(17.5%)	2,097										
その他産業廃棄物	27	(0.2%)				6	0	0	6	1	11	3	0

### 第 3 節 種類別・業種別の排出の特徴

汚泥は、発生時点においては多量であるが、自己による脱水、乾燥、焼却等の処理により大幅に減量される。このため、排出量は 7,459 千トン、搬出量 228 千トンとなり、委託処理等の排出事業者から搬出される時点で見ると、がれき類が最も多い廃棄物となる。

このため、業種別で見ると、汚泥の排出量が多い製造業及び電気・水道業では、排出量と搬出量に大きな差がある。

また、家畜ふん尿は、自己での有効利用（堆肥化）等が非常に多く、汚泥同様、搬出量では非常に少なくなる。



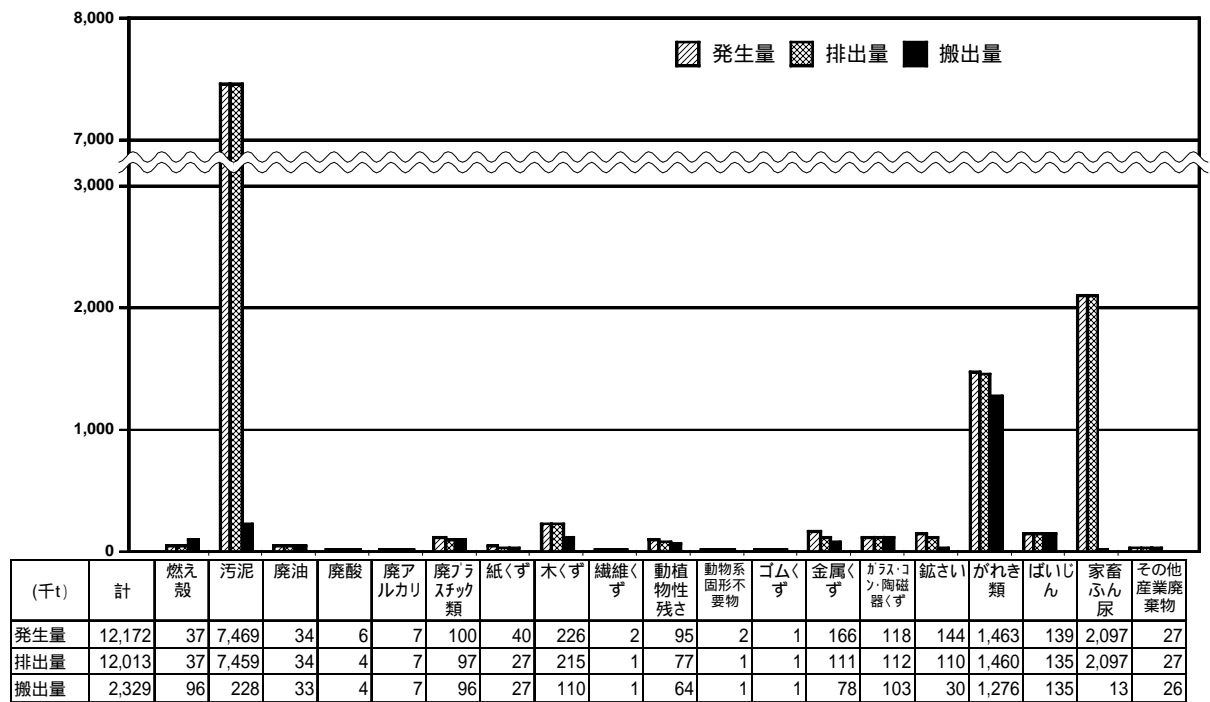


図 1-2-4 種類別の発生量、排出量、搬出量

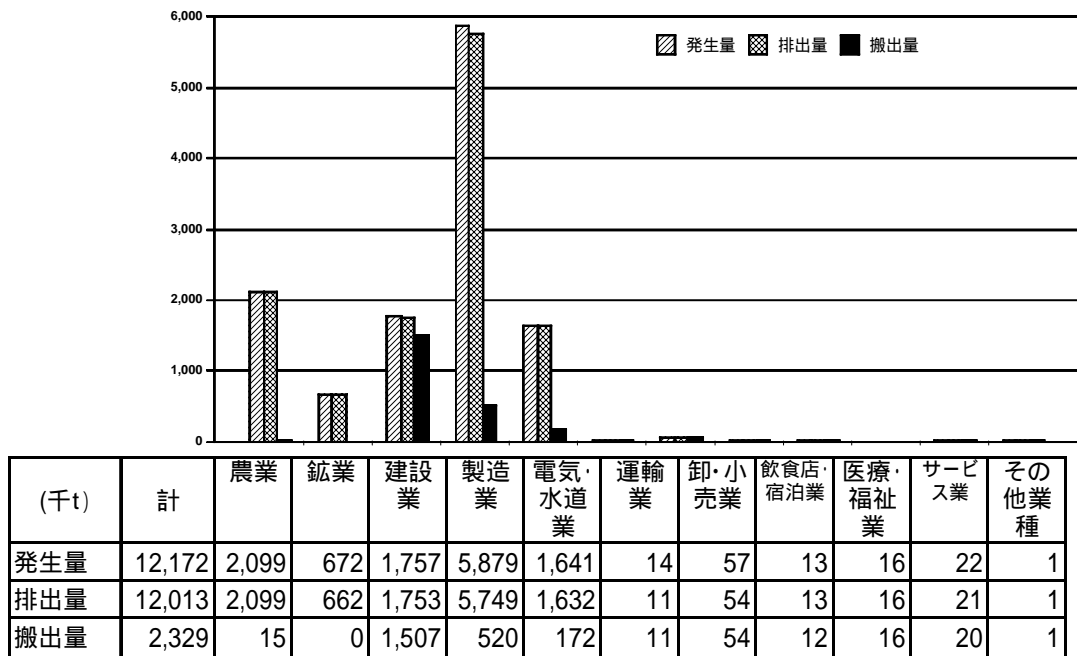


図 1-2-5 業種別の発生量、排出量、搬出量

#### 第4節 種類別・業種別の排出量の推移

過去に実施された調査結果と比較して、排出量は増加傾向にある。

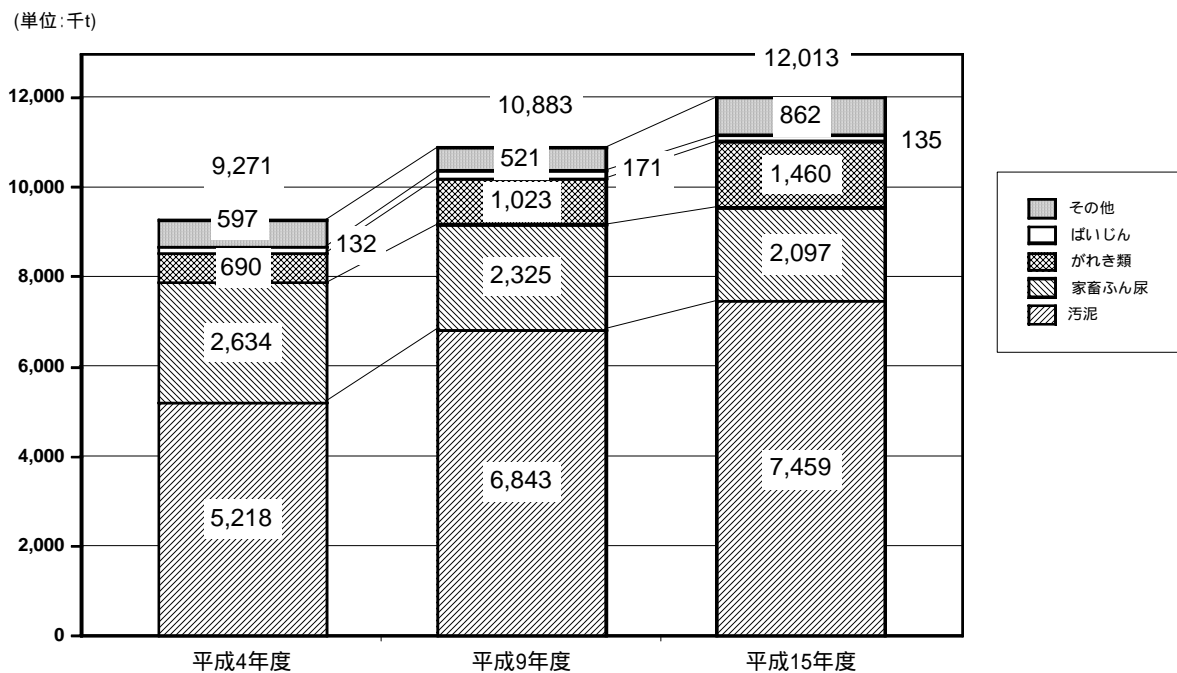


図 1-2-6 種類別排出量の推移

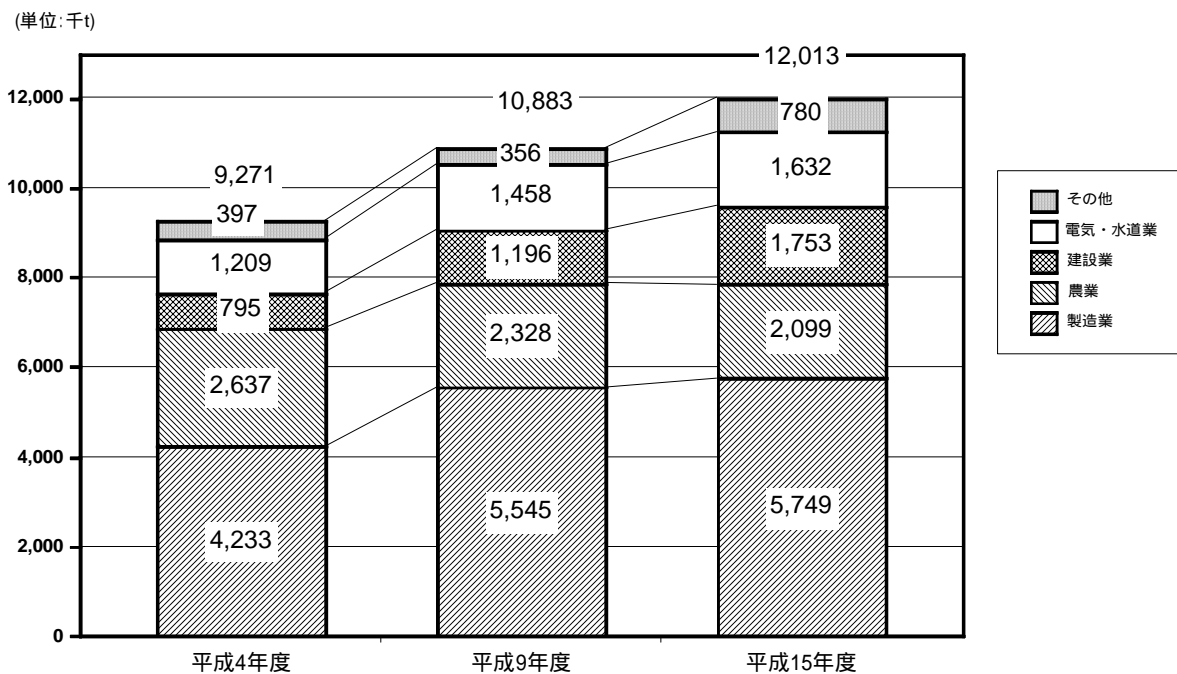


図 1-2-7 業種別排出量の推移

## 第5節 地域別の排出量

排出量を地域別にみると、仙台周辺地域が5,023千トン(42%)で最も多く、次いで、石巻地域が2,124千トン(18%)、仙台市域が1,956千トン(16%)、大崎地域が974千トン(8%)、仙南地域が771千トン(6%)、登米地域が545千トン(5%)、栗原地域が382千トン(3%)、気仙沼・本吉地域が238千トン(2%)となっている。

平成9年度と比較して、地域別の排出順位に変化はない。

地域別の排出量を構成する種類と業種をみると、図1-2-9、図1-2-10のとおりである。

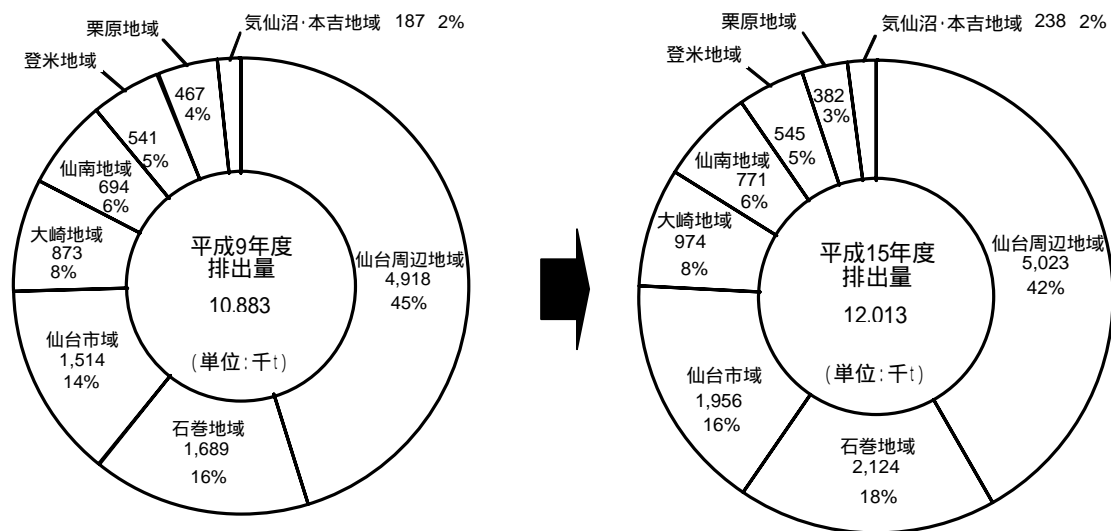


図1-2-8 地域別の排出量(平成9年度、平成15年度)

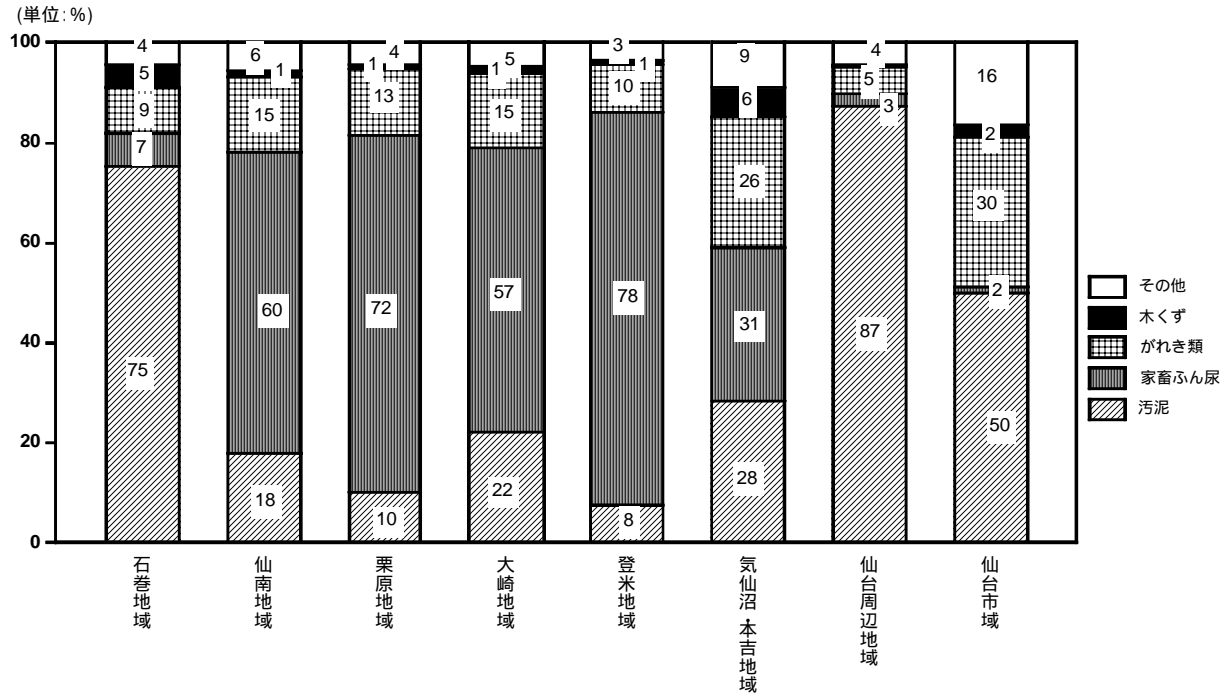


図 1-2-9 地域別・種類別の排出量の構成比

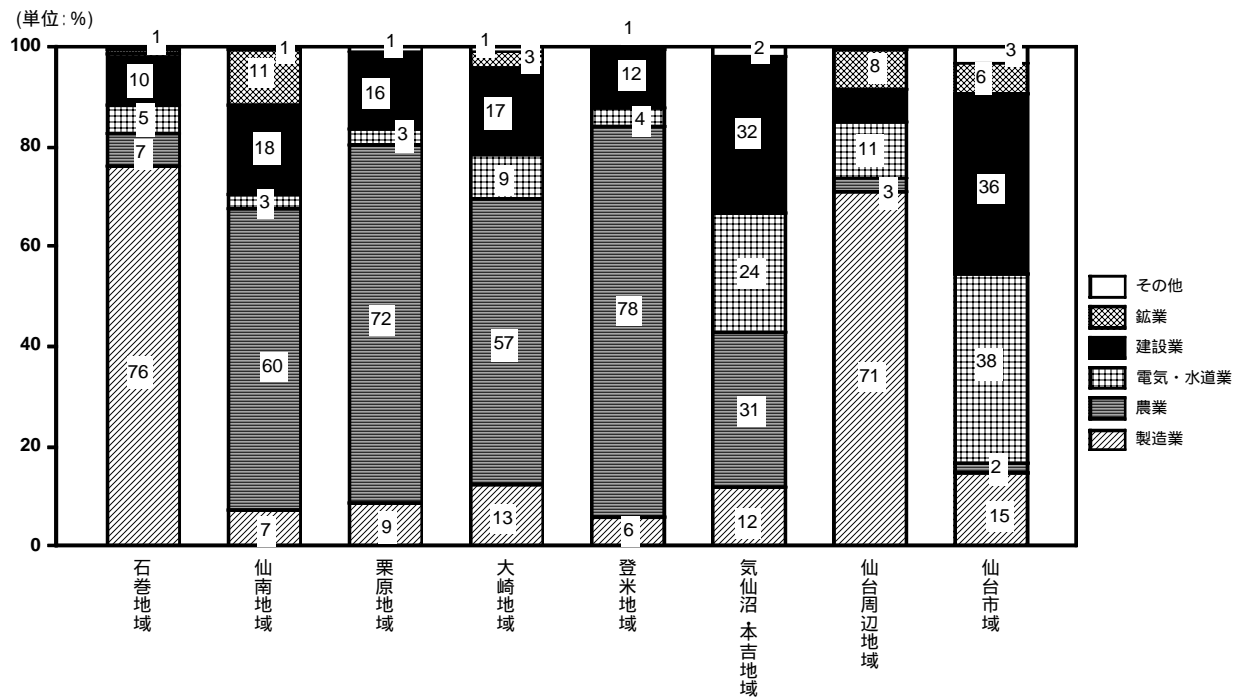


図 1-2-10 地域別・業種別の排出量の構成比

## 第6節 処理フローと処理・処分の状況

平成15年度の1年間に県内で発生した産業廃棄物の発生量は12,172千トンとなっており、有償物（160千トン）を除いた排出量は12,013千トンとなっている。

排出量12,013千トンのうち、排出事業者自らの中間処理による減量（7,910千トン）及び再生利用による減量（1,489千トン+285千トン）を除いた搬出量は2,329千トン（排出量の19%）となっている。

搬出量2,329千トンは、自己最終処分（38千トン）及び委託処理（2,280千トン）、保管等其他（10千トン）に区分される。

委託処理量2,280千トンのうち、中間処理された量が2,120千トン、直接最終処分された量が160千トンとなっている。

県内の産業廃棄物の流れをまとめると、減量化量が8,065千トン、再生利用量が3,631千トン、最終処分量が306千トンとなっている。

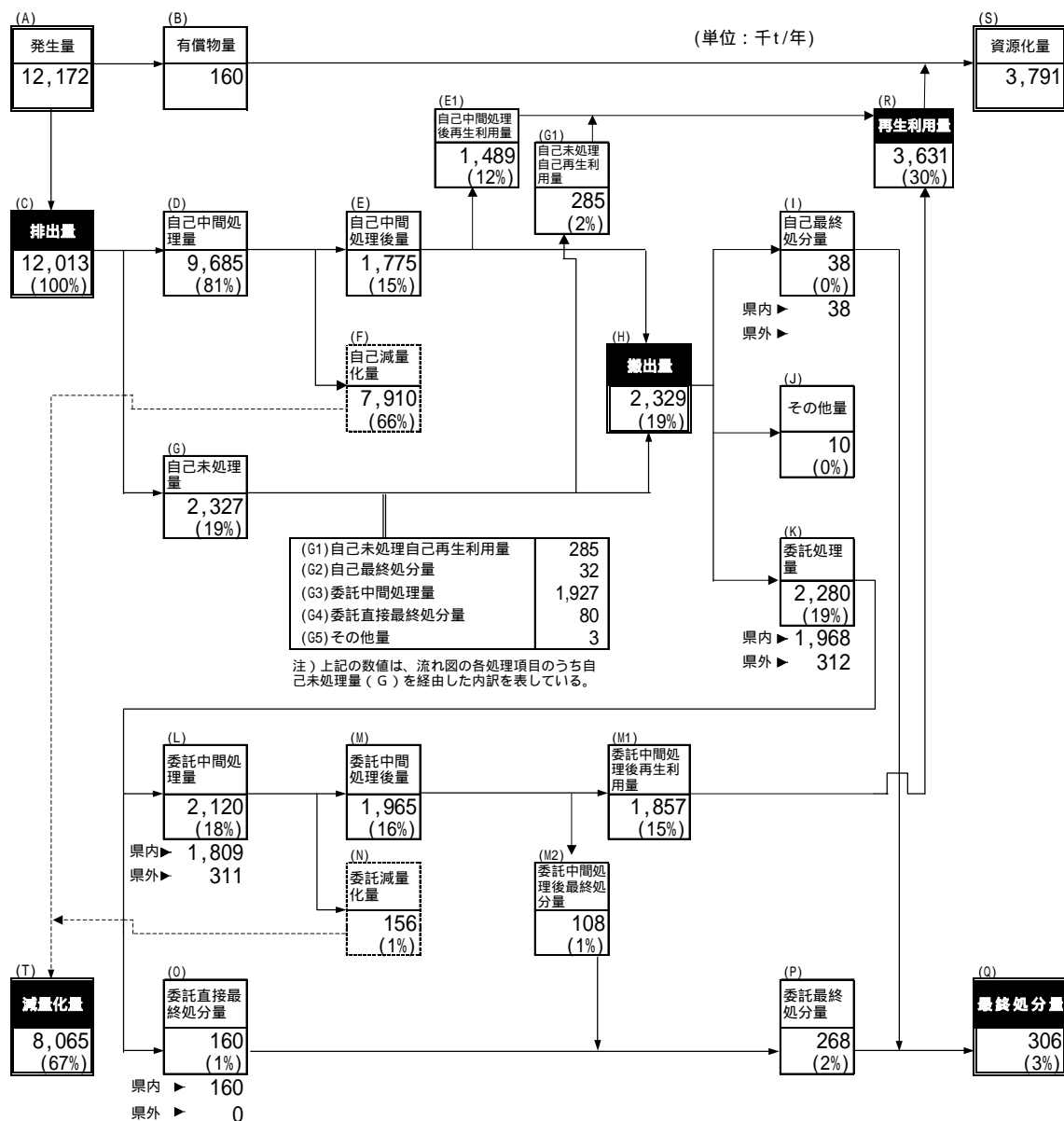


図 1-2-11 産業廃棄物の処理フロー（平成15年度）

種類別及び業種別に排出量、再生利用量、減量化量、最終処分量等をみると、表 1-2-3、表 1-2-4 のとおりであり、種類別に排出量に対する再生利用量、減量化量、最終処分量の構成比をみると図 1-2-12、図 1-2-14 のとおりである。

表 1-2-3 種類別の排出量、再生利用量、減量化量、最終処分量等

(単位:千t/年)

	排出量	再生利用量			減量化量		最終処分量			その他量
		3,631	3,631	構成比	8,065	構成比	306	306	構成比	
合計	12,013	3,631	3,631	構成比	8,065	構成比	306	306	構成比	10
燃え殻	37	12	(79)	2.2%	0	0.0%	25	(48)	15.7%	0
汚泥	7,459	397	(331)	9.1%	6,950	86.2%	105	(99)	32.3%	8
廃油	34	14	(14)	0.4%	18	0.2%	1			0
廃酸	4	2	(1)	0.0%	3	0.0%	0			0
廃アルカリ	7	1	(1)	0.0%	6	0.1%	0			
廃プラスチック類	97	44	(44)	1.2%	25	0.3%	26	(23)	7.6%	2
紙くず	27	21	(21)	0.6%	5	0.1%	1	(1)	0.4%	0
木くず	215	139	(139)	3.8%	63	0.8%	13	(8)	2.5%	0
繊維くず	1	0	(0)	0.0%	1	0.0%	1	(1)	0.2%	
動植物性残さ	77	57	(57)	1.6%	18	0.2%	2	(1)	0.5%	0
動物系固形不要物	1	1	(1)	0.0%	1	0.0%	0			
ゴムくず	1	1	(1)	0.0%	0	0.0%	0	(0)	0.0%	
金属くず	111	102	(102)	2.8%	0	0.0%	8	(8)	2.5%	0
ガラス・コンクリート・陶磁器くず	112	60	(60)	1.7%	0	0.0%	52	(51)	16.8%	0
鉱さい	110	109	(109)	3.0%	0	0.0%	1	(1)	0.2%	
がれき類	1,460	1,403	(1,403)	38.6%	0	0.0%	57	(55)	18.0%	
ばいじん	135	134	(134)	3.7%	0	0.0%	0	(0)	0.1%	
家畜ふん尿	2,097	1,126	(1,126)	31.0%	971	12.0%				
その他産業廃棄物	27	8	(7)	0.2%	6	0.1%	13	(9)	3.1%	

( )内は、再生利用、最終処分時点の種類。

表 1-2-4 業種別の排出量、再生利用量、減量化量、最終処分量等

(単位:千t/年)

	排出量	再生利用量			減量化量		最終処分量			その他量
		3,631	3,631	構成比	8,065	構成比	306	306	構成比	
合計	12,013	3,631	3,631	構成比	8,065	構成比	306	306	構成比	10
農業	2,099	1,126	31.0%	971	12.0%	0	0.1%			2
鉱業	662	247	6.8%	415	5.1%					
建設業	1,753	1,509	41.6%	121	1.5%	123	40.1%			0
製造業	5,749	625	17.2%	5,065	62.8%	59	19.3%			1
電気・水道業	1,632	67	1.8%	1,460	18.1%	98	32.0%			8
運輸業	11	8	0.2%	2	0.0%	1	0.4%			0
卸・小売業	54	32	0.9%	12	0.1%	10	3.4%			0
飲食店・宿泊業	13	5	0.1%	4	0.1%	3	0.9%			
医療・福祉業	16	1	0.0%	7	0.1%	8	2.5%			
サービス業	21	10	0.3%	7	0.1%	4	1.3%			0
その他の業種	1	0	0.0%	0	0.0%	0	0.0%			0

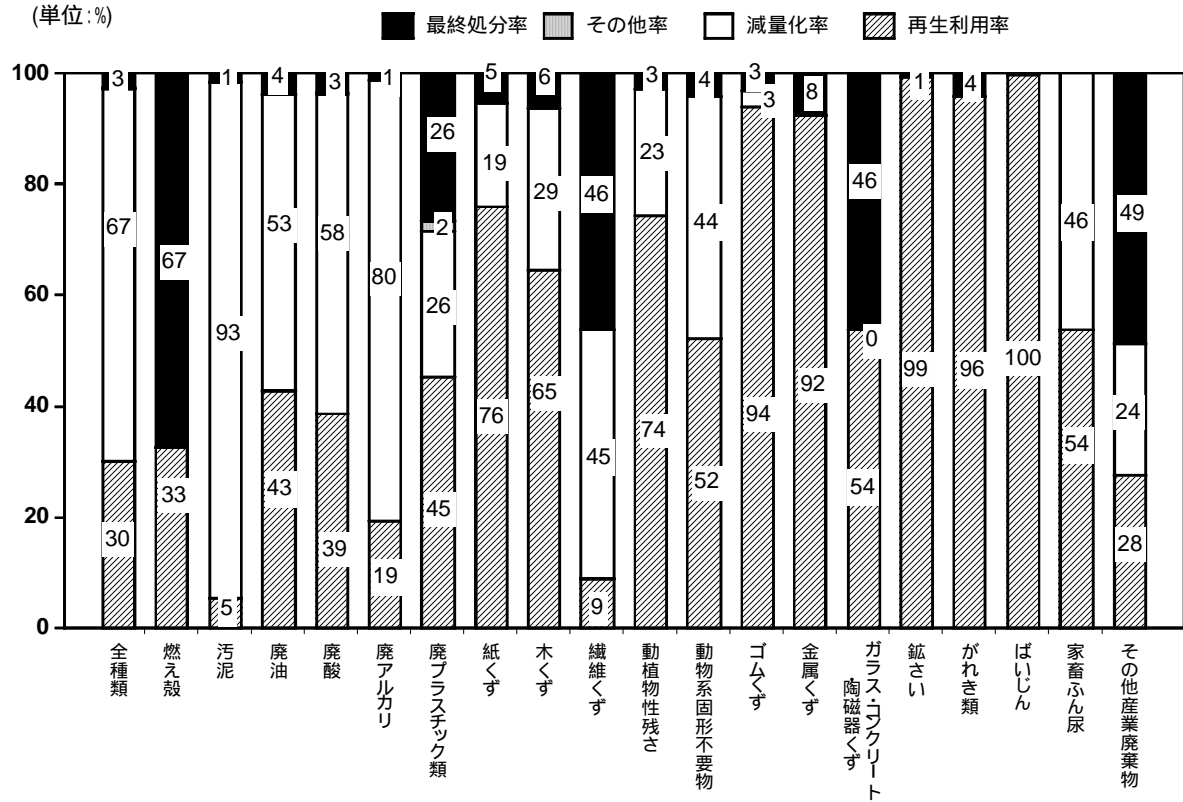


図 1-2-12 排出量に対する再生利用量、減量化量、最終処分量の構成比 (平成 15 年度)

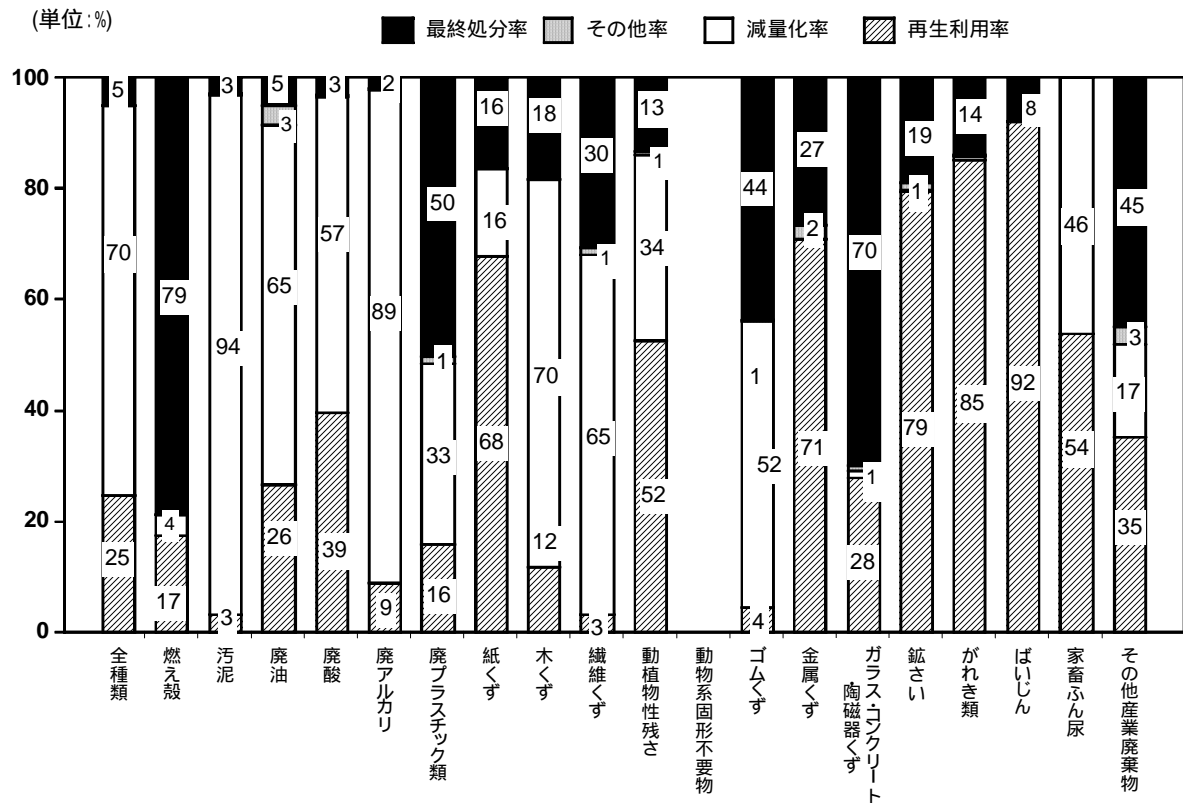


図 1-2-13 排出量に対する再生利用量、減量化量、最終処分量の構成比 (平成 9 年度)

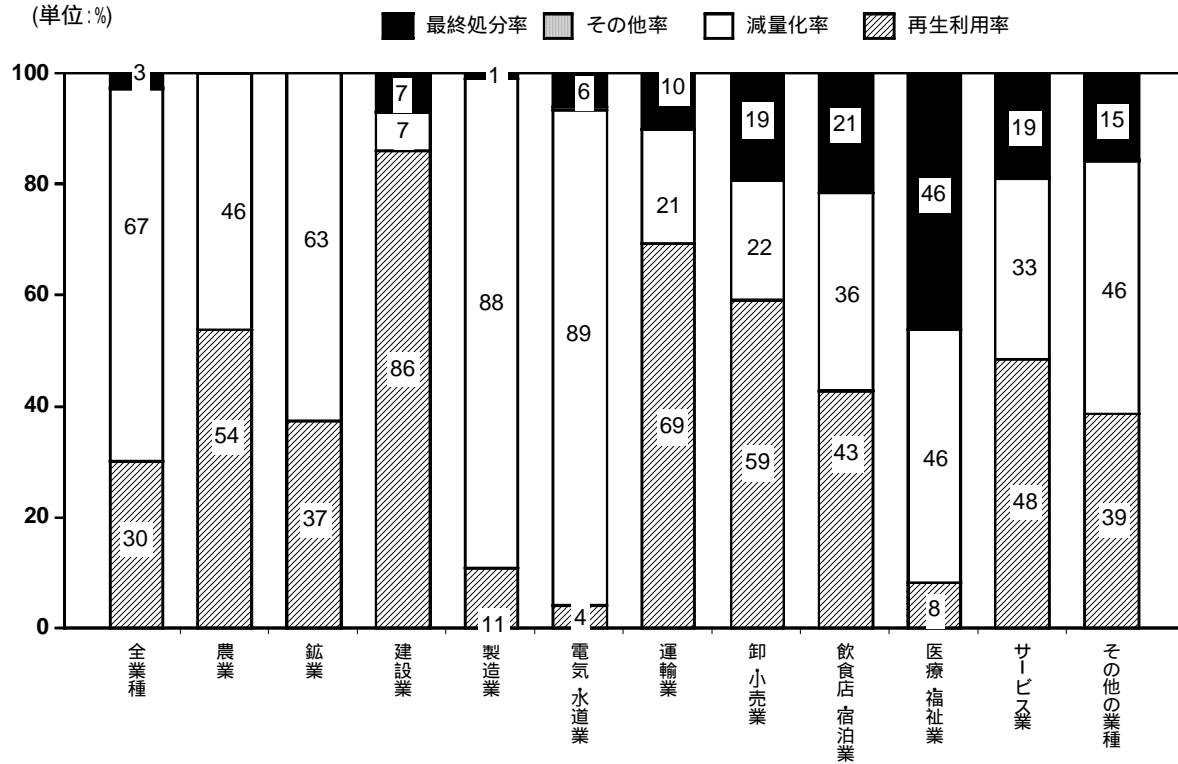


図 1-2-14 排出量に対する再生利用量、減量化量、最終処分量の構成比 (平成 15 年度)

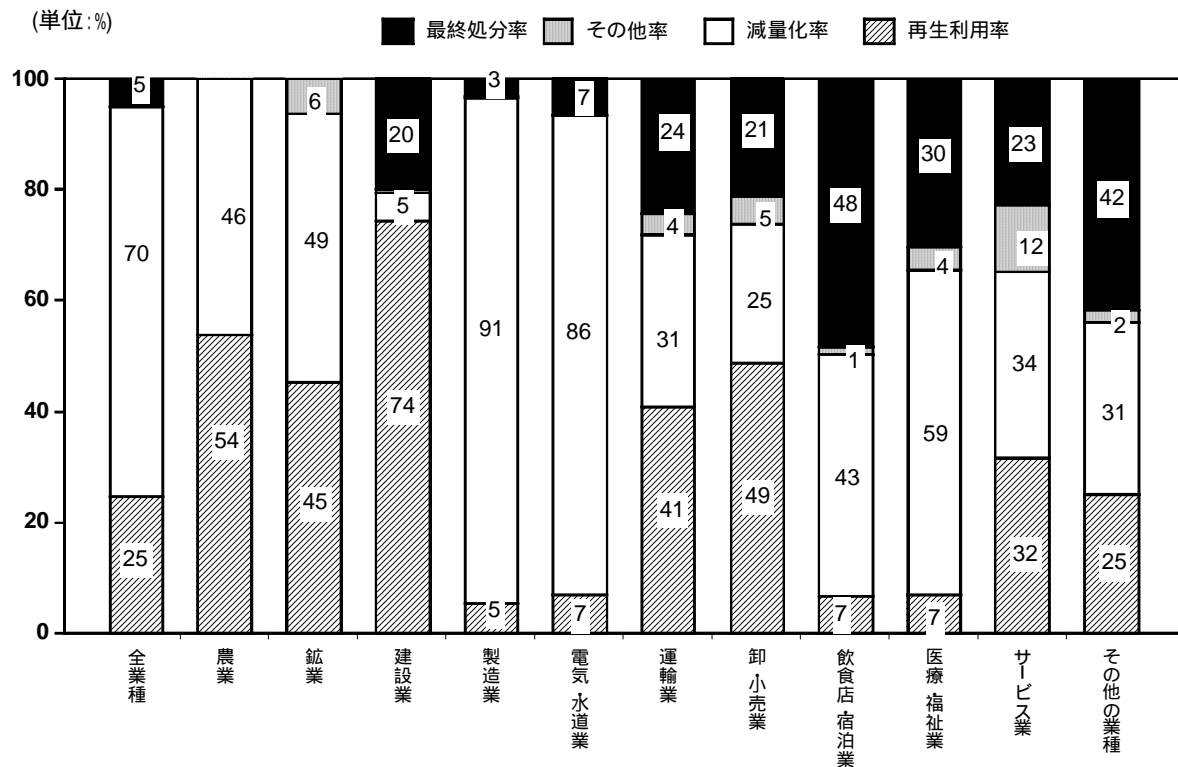


図 1-2-15 排出量に対する再生利用量、減量化量、最終処分量の構成比 (平成 9 年度)



### 第7節 再生利用量

再生利用量（3,631千トン）を種類別にみると、がれき類が1,403千トン（39%）で最も多く、次いで、家畜ふん尿が1,126千トン（31%）、以下、汚泥が331千トン（9%）、木くずが139千トン（4%）、ばいじんが134千トン（4%）等となっている。

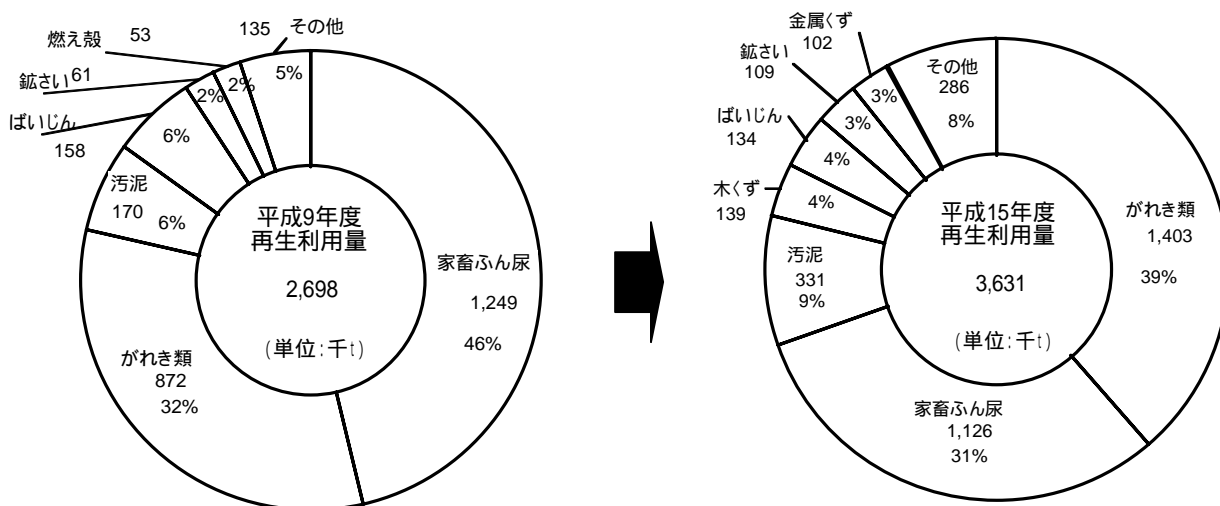


図 1-2-16 種類別の再生利用量（平成9年度、平成15年度）

### 第8節 最終処分量

最終処分量（306千トン）を種類別にみると、汚泥が99千トン（32%）で最も多く、以下、がれき類が55千トン（18%）、ガラス・コンクリート・陶磁器くずが51千トン（17%）、燃え殻が48千トン（16%）、廃プラスチック類が23千トン（8%）等となっている。

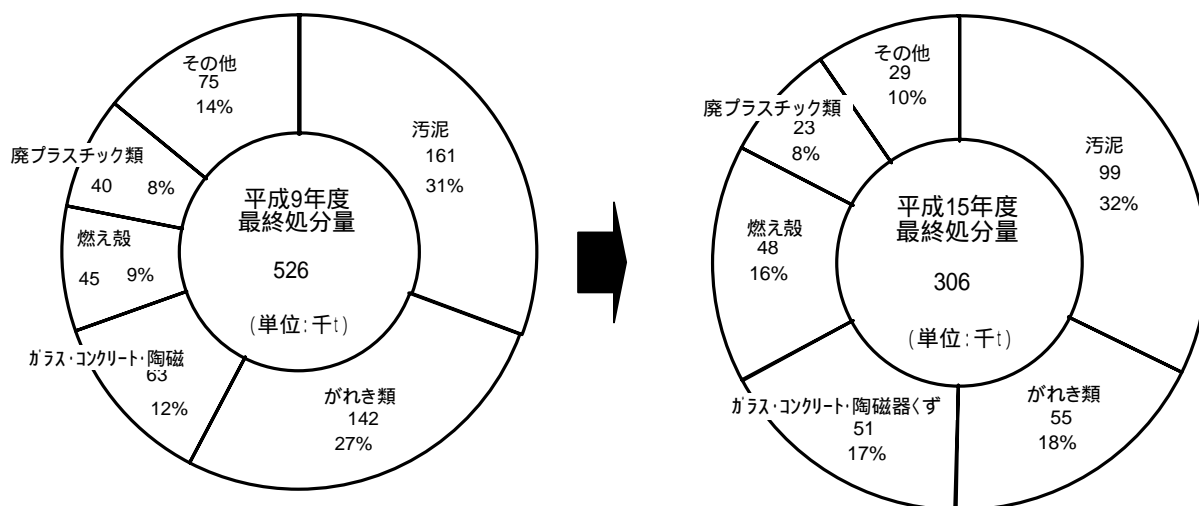


図 1-2-17 種類別の最終処分量（平成9年度、平成15年度）

## 第9節 廃棄物処理計画の評価・点検

平成14年3月に策定された宮城県廃棄物処理計画の平成17年度目標では、排出量を11,427千トン以下に抑制し、再生利用率を28.7%、最終処分率を3.3%にしている。

今回の調査結果（平成15年度実績）は、排出量が12,013千ト、再生利用率が30.2%、最終処分率が2.5%であり、排出量は目標に達していないが、再生利用率と最終処分率は目標を達成している。

また、前回調査（平成9年度実績）と比べると、排出量は増加しているが、再生利用率は5.5ポイントの増加、最終処分率は2.3ポイントの減少と大きく改善されている。

これは、建設業や製造業で最終処分されていた産業廃棄物が再生利用されるようになったためであり、特に建設業では、平成14年5月に完全施行された建設リサイクル法の影響が大きいと推測される。

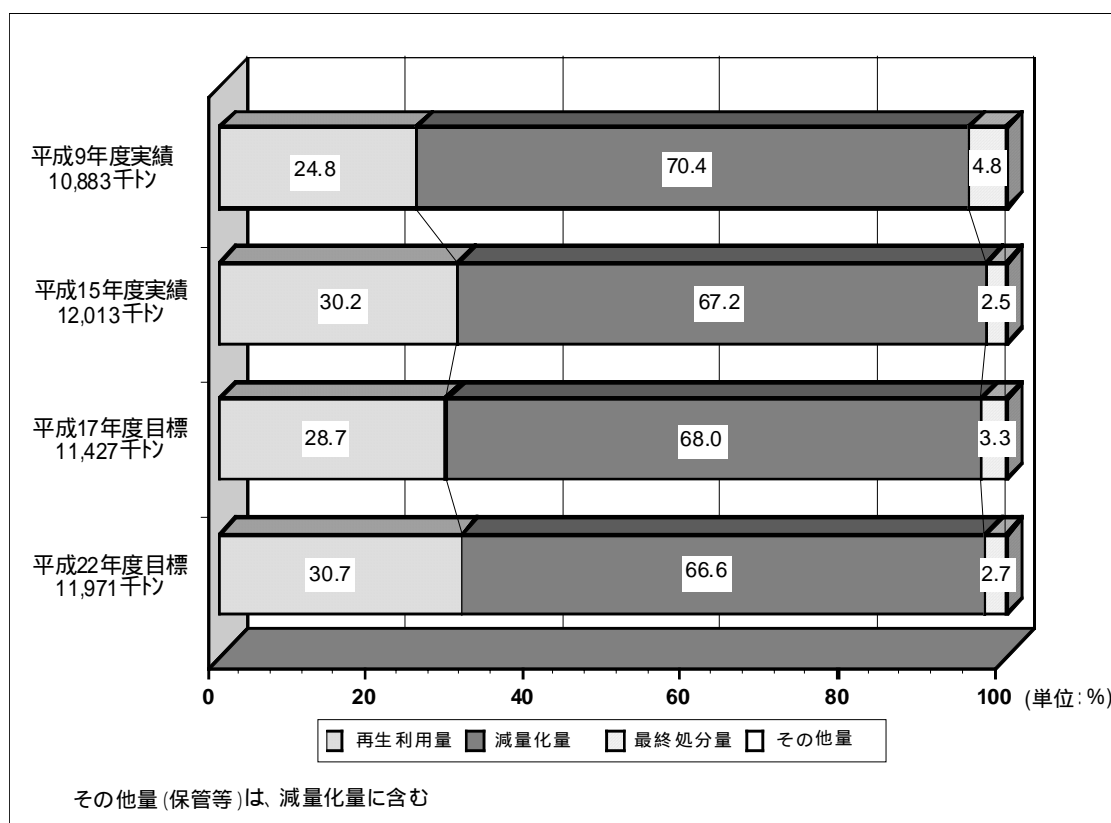


図 1-2-18 廃棄物処理計画の目標値との比較

表 1-2-5 廃棄物処理計画の目標値との比較

(単位:千t/年)

	平成9年度実績	平成15年度実績	平成17年度目標	平成22年度目標
排出量	10,883 (100.0%)	12,013 (100.0%)	11,427 (100.0%)	11,971 (100.0%)
再生利用量	2,698 (24.8%)	3,631 (30.2%)	3,280 (28.7%)	3,675 (30.7%)
減量化量	7,659 (70.4%)	8,076 (67.2%)	7,770 (68.0%)	7,973 (66.6%)
最終処分量	526 (4.8%)	306 (2.5%)	377 (3.3%)	323 (2.7%)

その他量（保管等）は、減量化量に含む

## 第 10 節 廃棄物処理計画への情報提供

### 1)電気・水道業の最終処分量

電気・水道業から発生して最終処分される産業廃棄物量は 98 千トンであり、最終処分量全体の 32%を占めている。そのうち、電気業の最終処分量は 25 千トン（最終処分量全体の 8%）であり、下水道業の最終処分量は 64 千トン（同 21%）となっている。

下水道業から発生する汚泥は、最近では、肥料やセメント原材料等に広く再生利用されており、全国的に再生利用率も高くなっている。本県は全国平均よりかなり低い状況であり、下水汚泥の再生利用を検討する必要があると思われる。

また、平成 16 年度に石炭火力発電所が廃止されるため、電気業の最終処分量は大幅に減少する予定である。

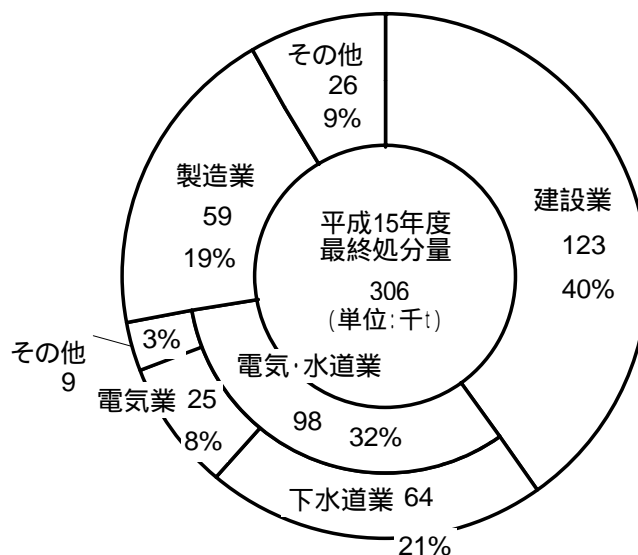


図 1-2-19 業種別の最終処分量

## 2)自己未処理・委託直接最終処分量

中間処理をせずに直接最終処分されている量は 112 千トンであり、最終処分量全体の 37% を占めている。種類別に見ると、ガラス陶磁器くずが 32 千トン、燃え殻が 23 千トン、がれき類が 22 千トン等となっている。

ガラス陶磁器くずは、大部分が建設業と製造業から排出されたものである。建設業では瓦や土管等の陶磁器くずと石膏ボードくずが未処理で埋立されており、製造業では鉄鋼から排出されたレンガくず等が未処理で埋立処分されている。

燃え殻は、大部分が火力発電所から排出されたものである。平成 16 年度に石炭火力発電所が廃止されるため、燃え殻の最終処分量は大幅に減少する予定である。

がれき類は、大部分が建設業から排出されたものである。コンクリート片や廃アスファルト以外の建設混合廃棄物が大部分を占めている。建設リサイクル法の施行により分別解体が進み、建設混合廃棄物の発生量は減少したが、更なる分別、減量が必要であると思われる。

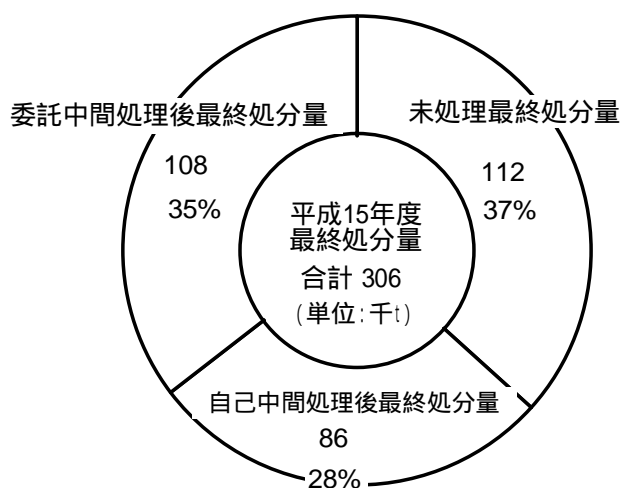


図 1-2-19 処理形態別の最終処分量

種類・変換 (千t/年)	合計	燃え殻	汚泥	廃プラスチック類	紙くず	木くず	繊維くず	動植物性残さ	ゴムくず	金属くず	ガラス陶磁器くず	鋳さい	がれき類	ばいじん	その他産業廃棄物
最終処分量計	306 (100%)	48 (15.7%)	99 (32.3%)	23 (7.6%)	1 (0.4%)	8 (2.5%)	1 (0.2%)	1 (0.5%)	0 (0.0%)	8 (2.5%)	51 (16.8%)	1 (0.2%)	55 (18.0%)	0 (0.1%)	9 (3.1%)
未処理最終処分量	112 (100%)	23 (20.8%)	9 (7.7%)	14 (12.2%)	1 (0.7%)	7 (5.9%)	1 (0.5%)	0 (0.0%)	0 (0.0%)	2 (1.3%)	32 (28.3%)	1 (0.5%)	22 (19.7%)	0 (0.3%)	2 (2.2%)
自己中間処理後最終処分量	86 (100%)	7 (8.3%)	78 (90.4%)	0 (0.5%)		0 (0.0%)				0 (0.0%)	0 (0.4%)		0 (0.3%)		
委託中間処理後最終処分量	108 (100%)	18 (16.4%)	13 (11.8%)	9 (8.6%)	0 (0.4%)	1 (0.9%)	0 (0.1%)	1 (1.3%)	0 (0.0%)	6 (5.8%)	19 (17.8%)	0 (0.2%)	33 (30.2%)	0 (0.0%)	7 (6.5%)

### 第3章 業種別の調査結果

#### 第1節 農業

平成15年度の1年間に農業から発生した産業廃棄物の排出量は2,099千トンとなっており、県全体の排出量17.5%を占めている。

排出量2,099千トンのうち、中間処理による減量化量は971千トン(46%)、再生利用量は1,126千トン(54%)、最終処分量は0千トン(0%)となっている。

排出量を種類別にみると、家畜ふん尿が2,097千トン(99.9%)で最も多くなっている。

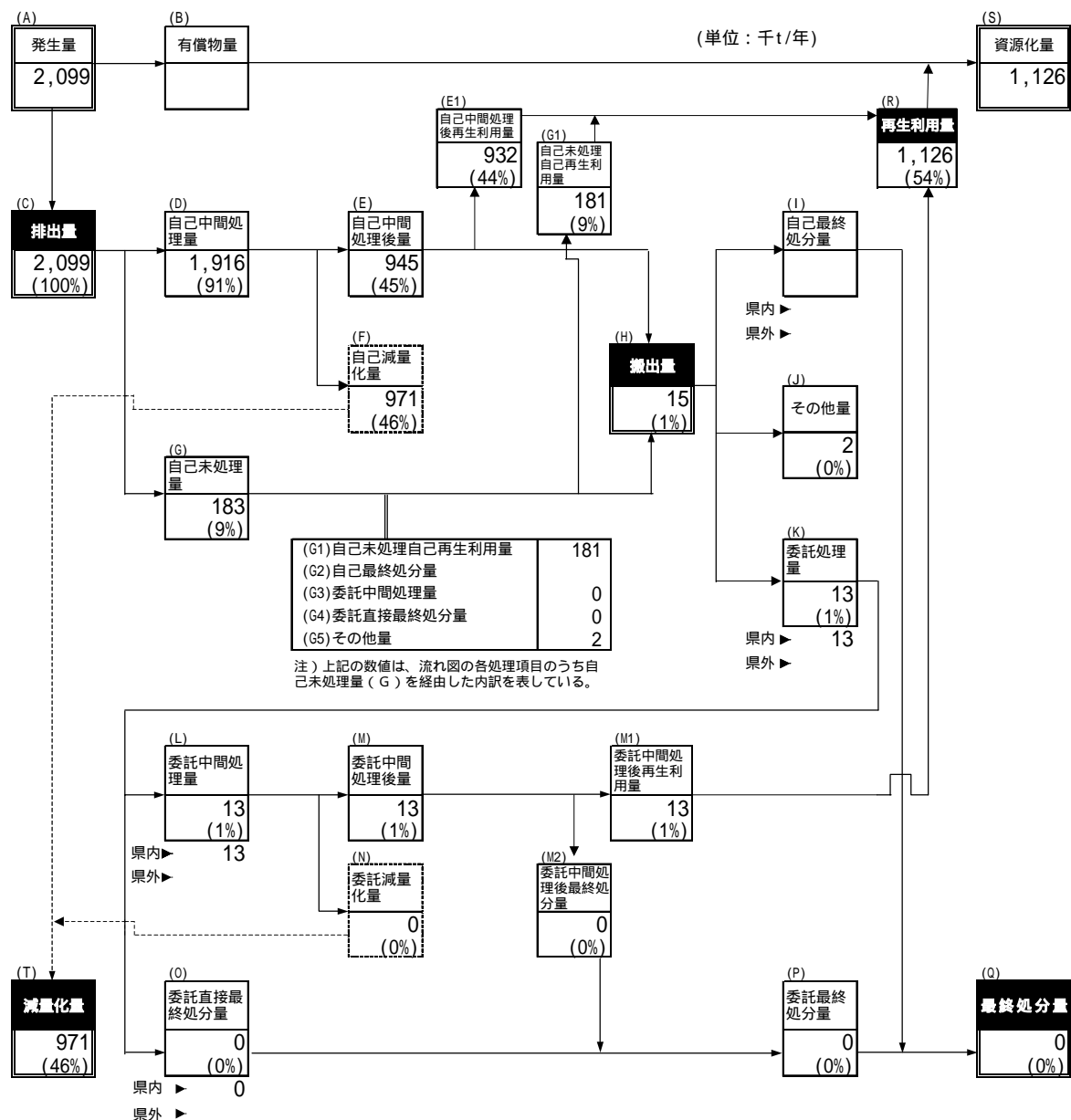


図 1-3-1 農業からの産業廃棄物の処理フロー

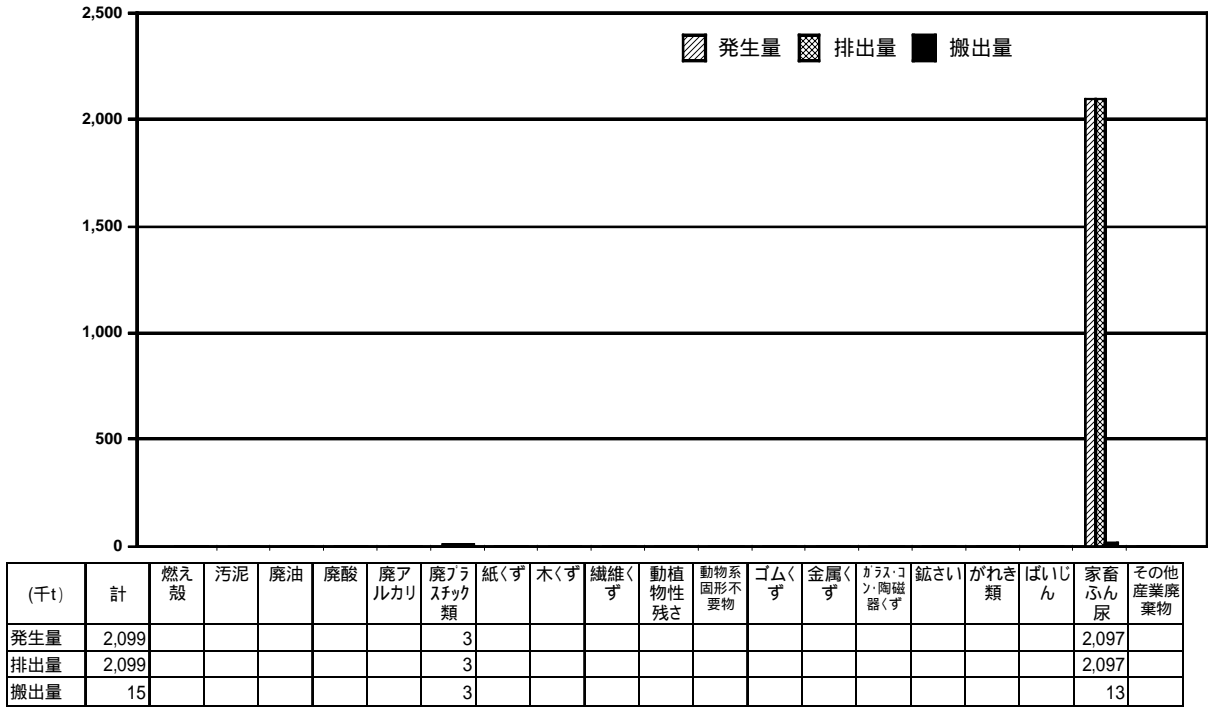


図 1-3-2 農業からの産業廃棄物の発生量、排出量、搬出量

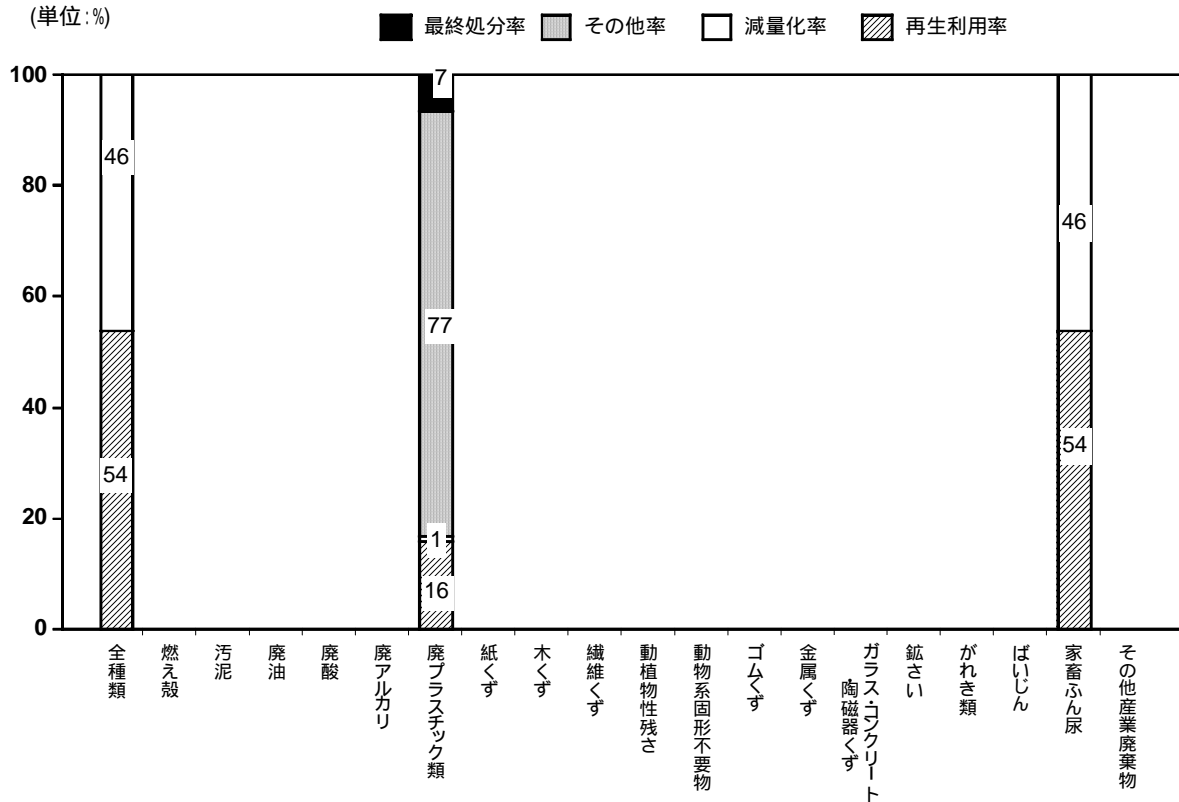


図 1-3-3 農業からの産業廃棄物の処理量

## 第2節 鉱業

平成15年度の1年間に鉱業から発生した産業廃棄物の排出量は662千トンとなっており、県全体の排出量5.5%を占めている。

排出量662千トンのうち、中間処理による減量化量は415千トン(63%)、再生利用量は247千トン(37%)、最終処分量は0千トン(0%)となっている。

排出量を種類別にみると、汚泥が655千トン(98.9%)で最も多くなっている。

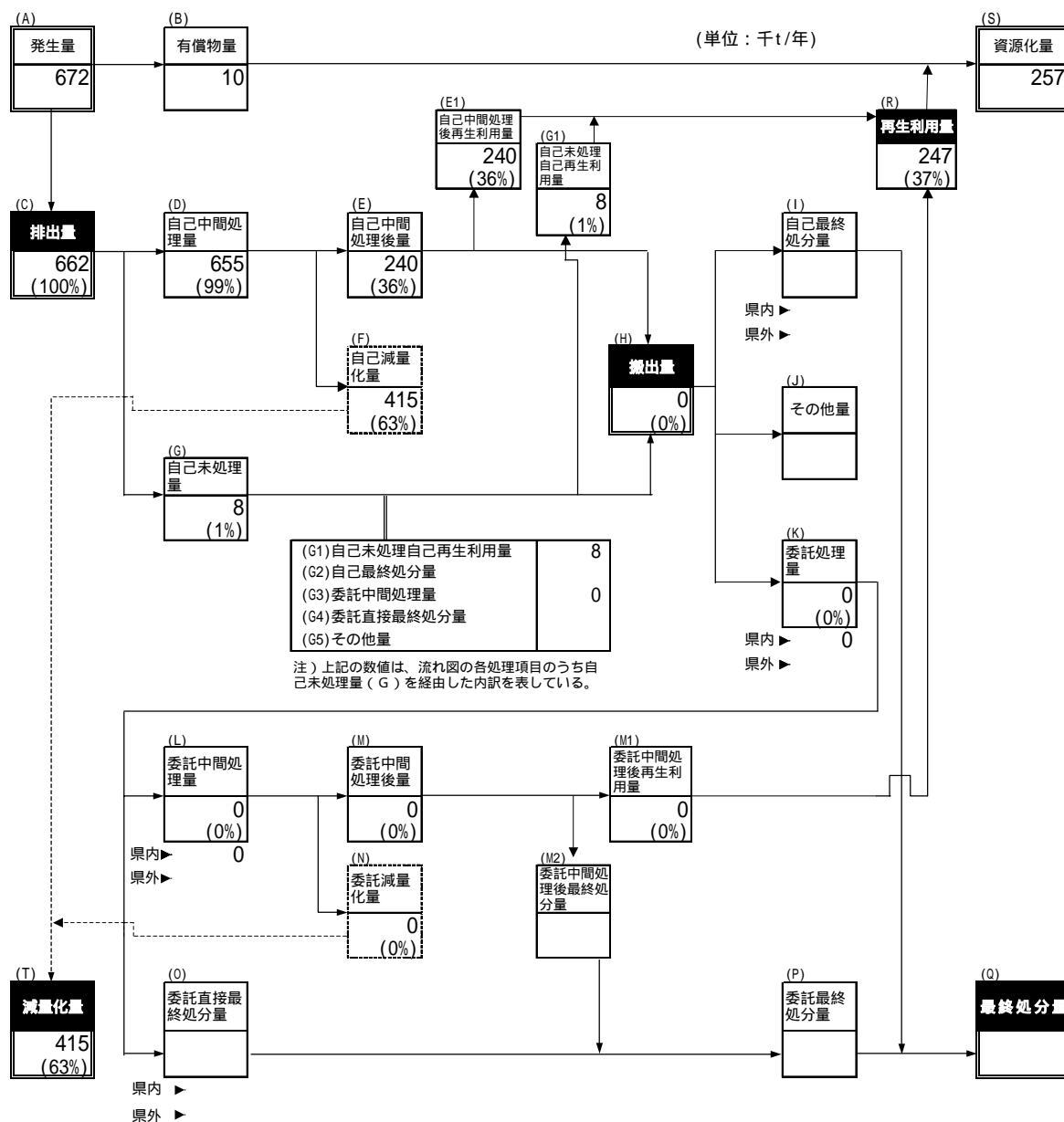


図 1-3-4 鉱業からの産業廃棄物の処理フロー

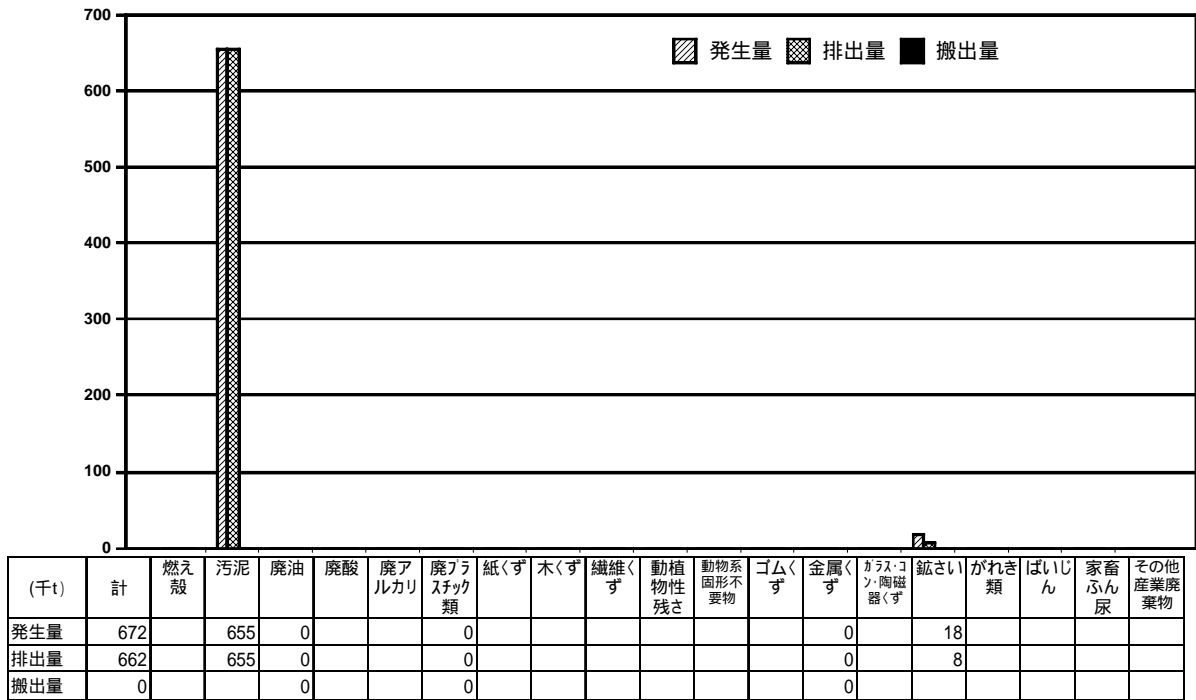


図 1-3-5 鋳業からの産業廃棄物の発生量、排出量、搬出量

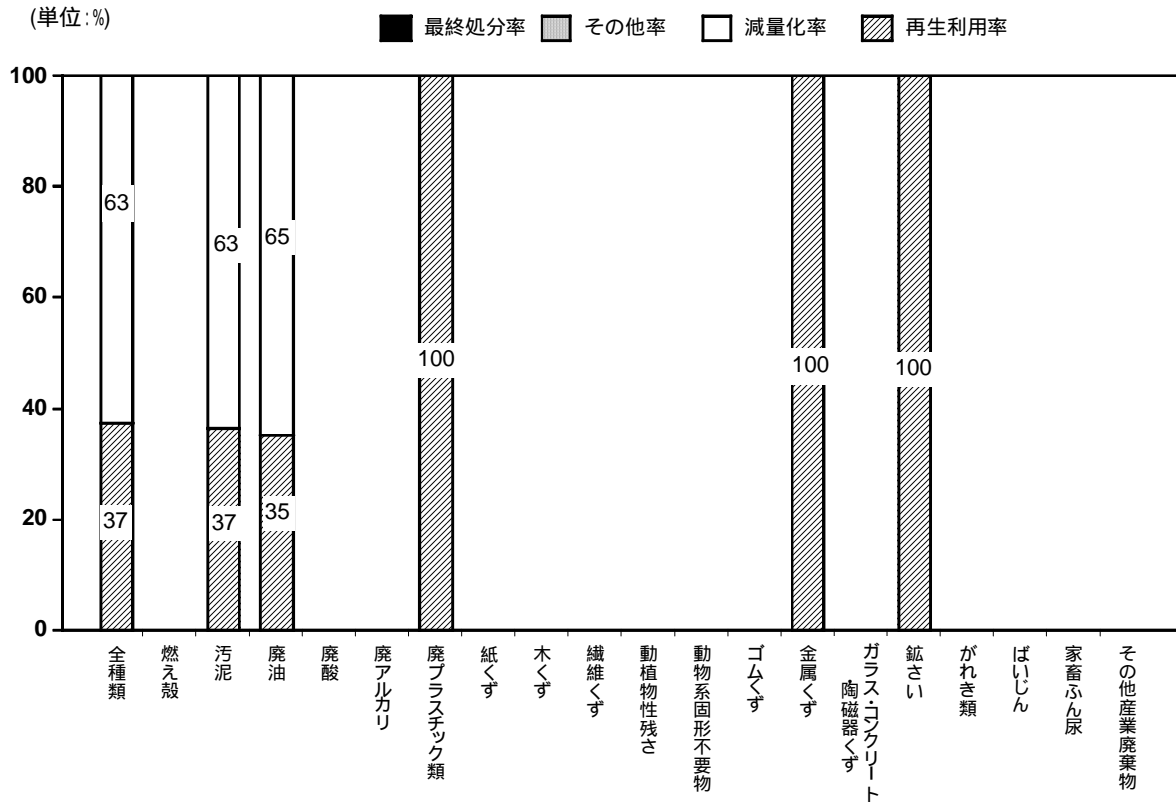


図 1-3-6 鋳業からの産業廃棄物の処理量



### 第3節 建設業

平成15年度の1年間に建設業から発生した産業廃棄物の排出量は1,753千トンとなり、県全体の排出量14.6%を占めている。

排出量1,753千トンのうち、中間処理による減量化量は121千トン(7%)、再生利用量は1,509千トン(86%)、最終処分量は123千トン(7%)となっている。

排出量を種類別にみると、がれき類が1,450千トン(83%)で最も多く、以下、木くずが105千トン(6%)、汚泥が102千トン(6%)等となっている。

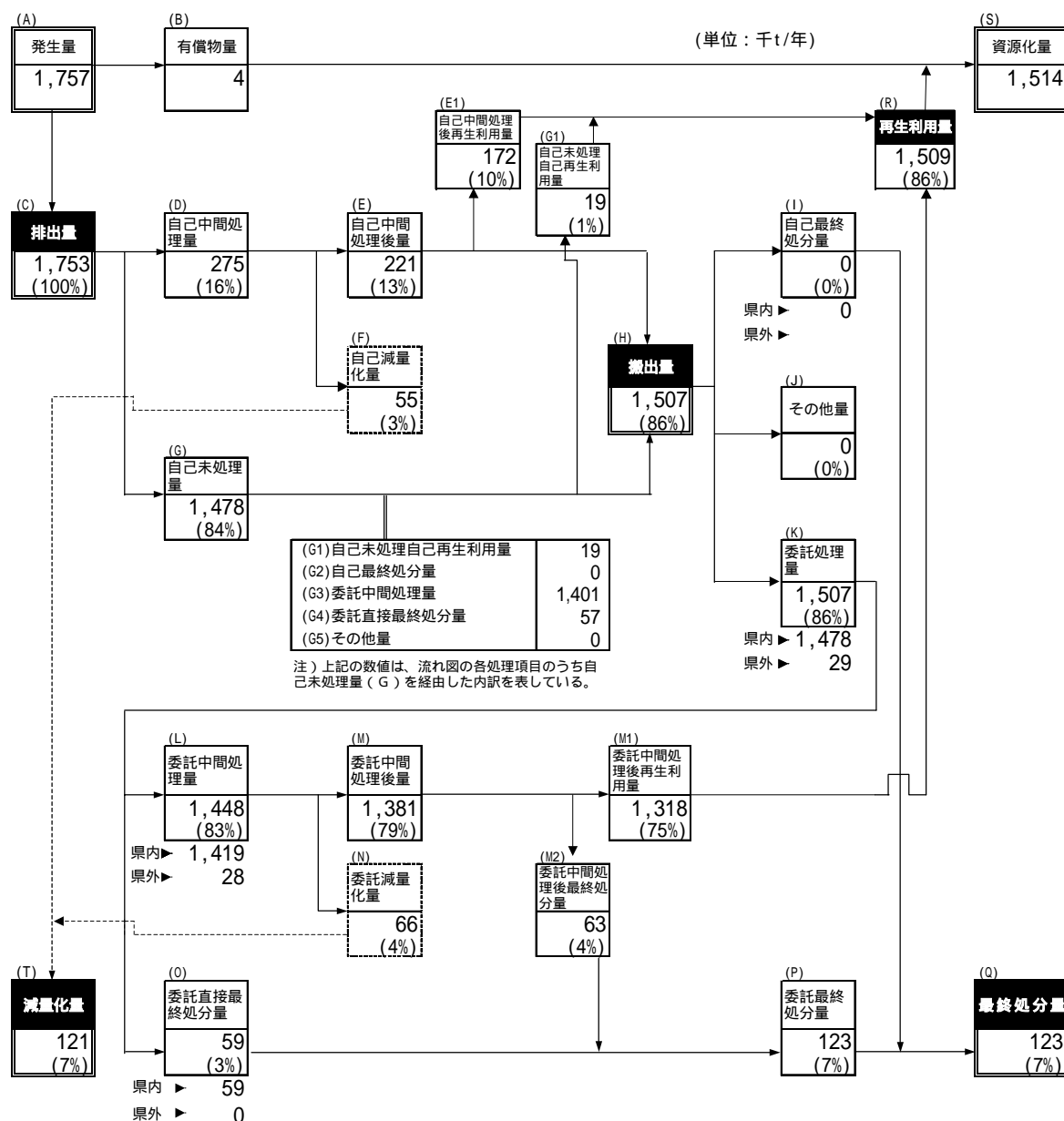


図 1-3-7 建設業からの産業廃棄物の処理フロー

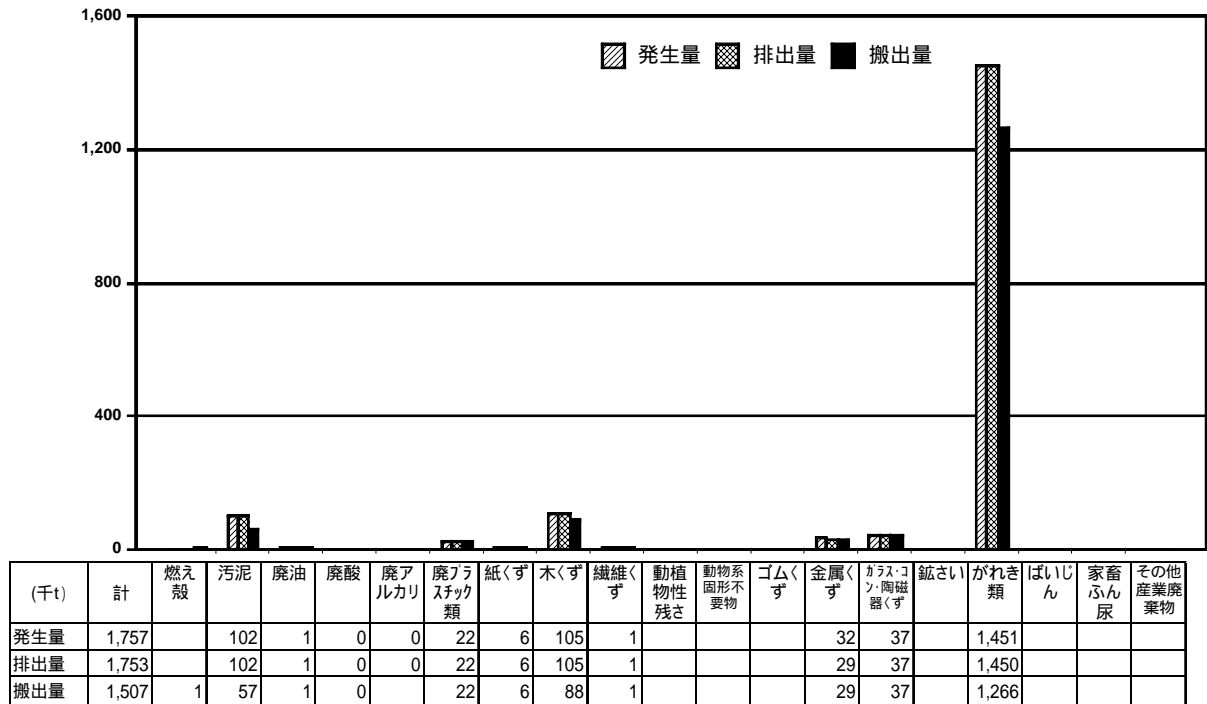


図 1-3-8 建設業からの産業廃棄物の発生量、排出量、搬出量

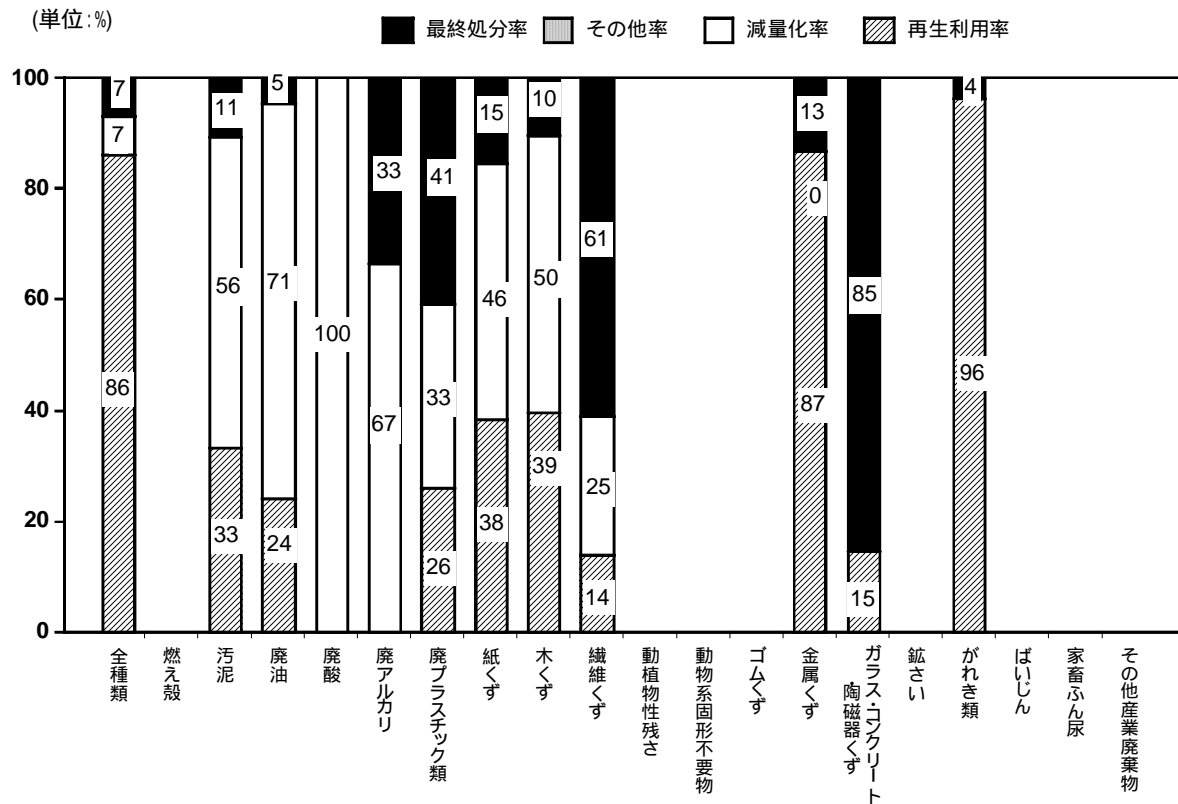


図 1-3-9 建設業からの産業廃棄物の処理量

#### 第4節 製造業

平成15年度の1年間に製造業から発生した産業廃棄物の排出量は5,749千トンとなり、県全体の排出量47.9%を占めている。

排出量5,749千トンのうち、中間処理による減量化量は5,065千トン(88%)、再生利用量は625千トン(11%)、最終処分量は59千トン(1%)となっている。

排出量を種類別にみると、汚泥が5,132千トン(89%)で最も多く、以下、木くずが110千トン(2%)、鉱さいが103千トン(2%)等となっている。

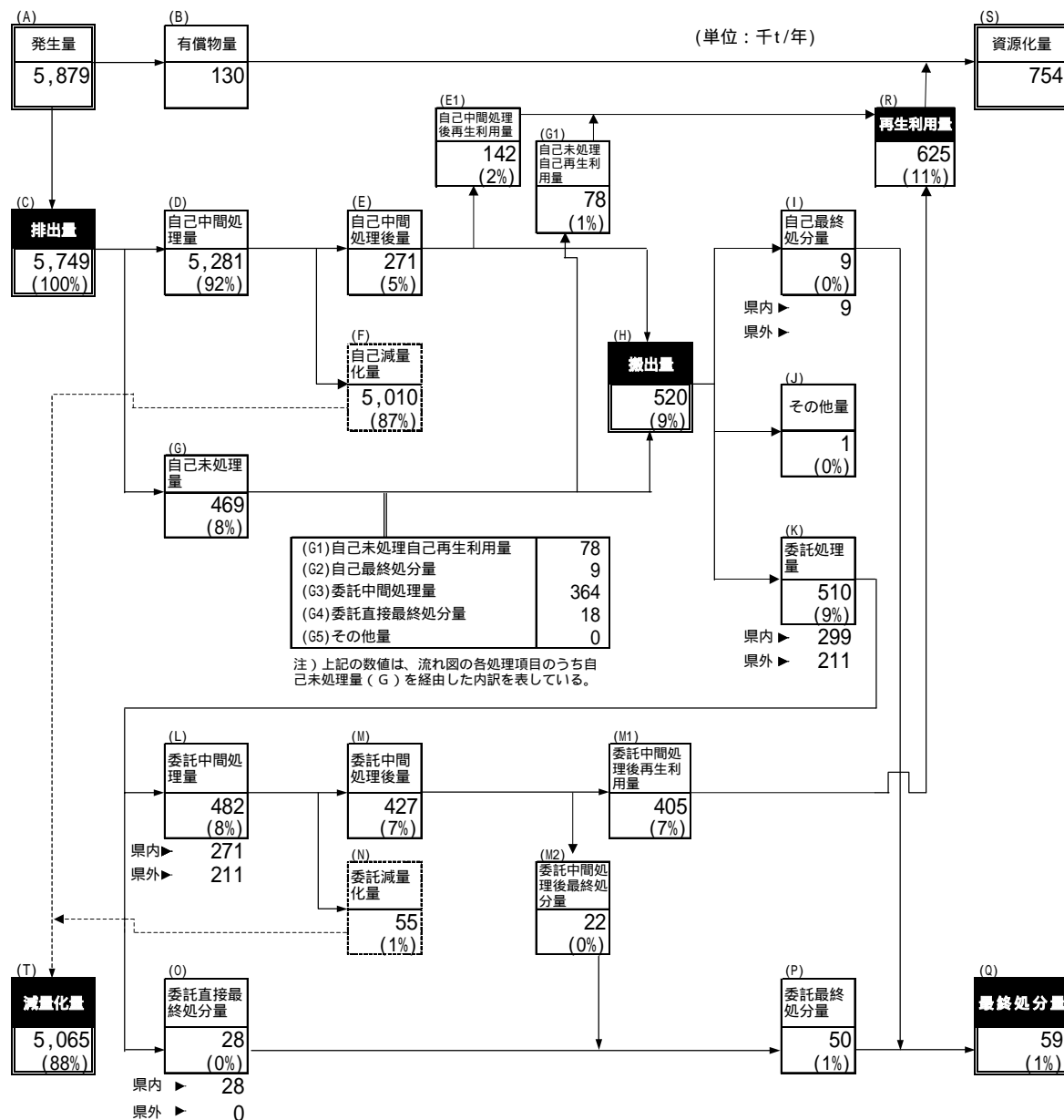


図 1-3-10 製造業からの産業廃棄物の処理フロー

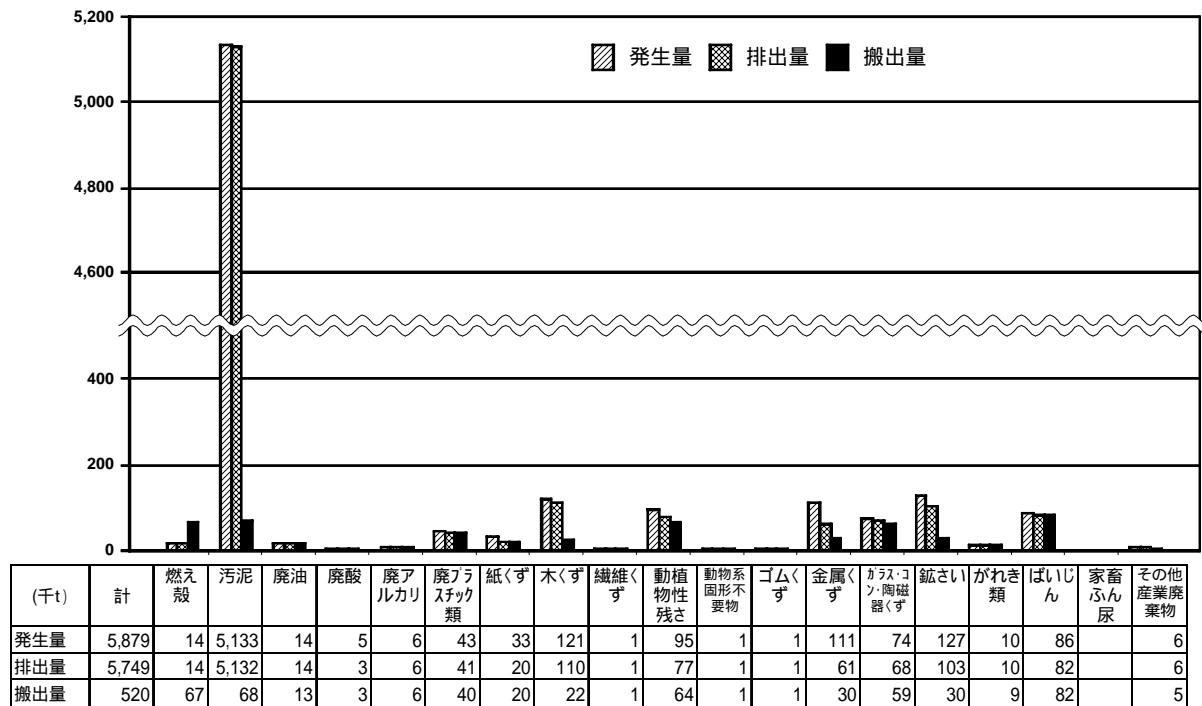


図 1-3-11 製造業からの産業廃棄物の発生量、排出量、搬出量

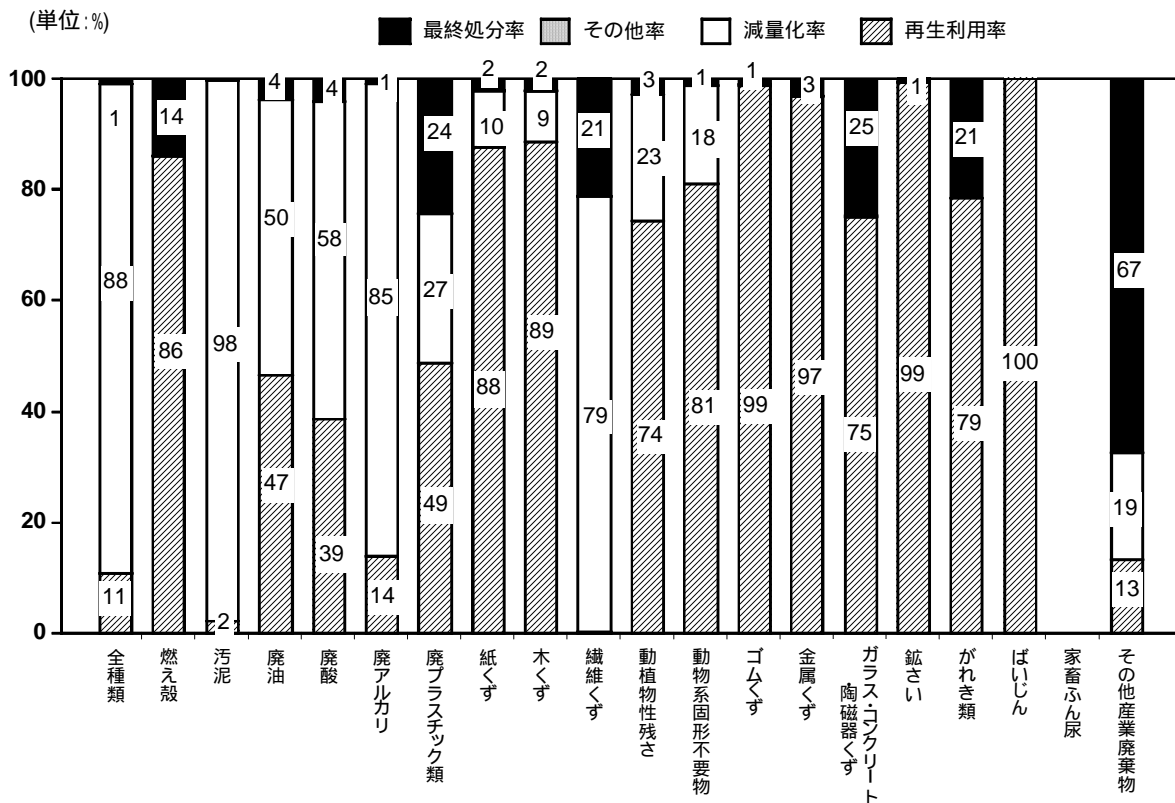


図 1-3-12 製造業からの産業廃棄物の発生量、排出量、搬出量

## 第5節 電気・水道業

平成15年度の1年間に電気・水道業から発生した産業廃棄物の排出量は1,632千トンとなっており、県全体の排出量13.6%を占めている。

排出量1,632千トンのうち、中間処理による減量化量は1,460千トン(89%)、再生利用量は67千トン(4%)、最終処分量は98千トン(6%)となっている。

排出量を種類別にみると、汚泥が1,557千トン(95%)で最も多く、以下、ばいじんが52千トン(3%)、燃え殻が23千トン(1%)等となっている。

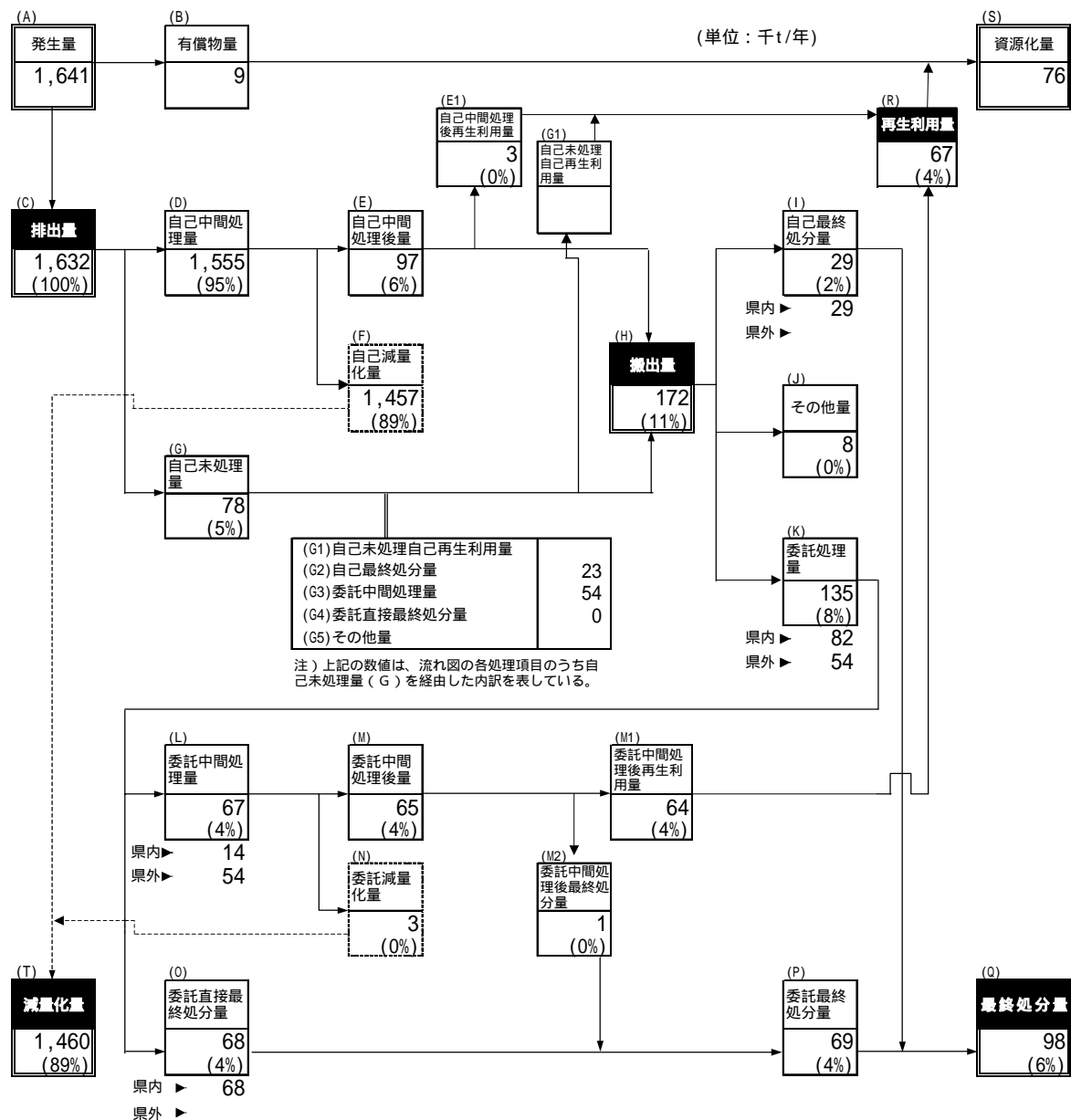
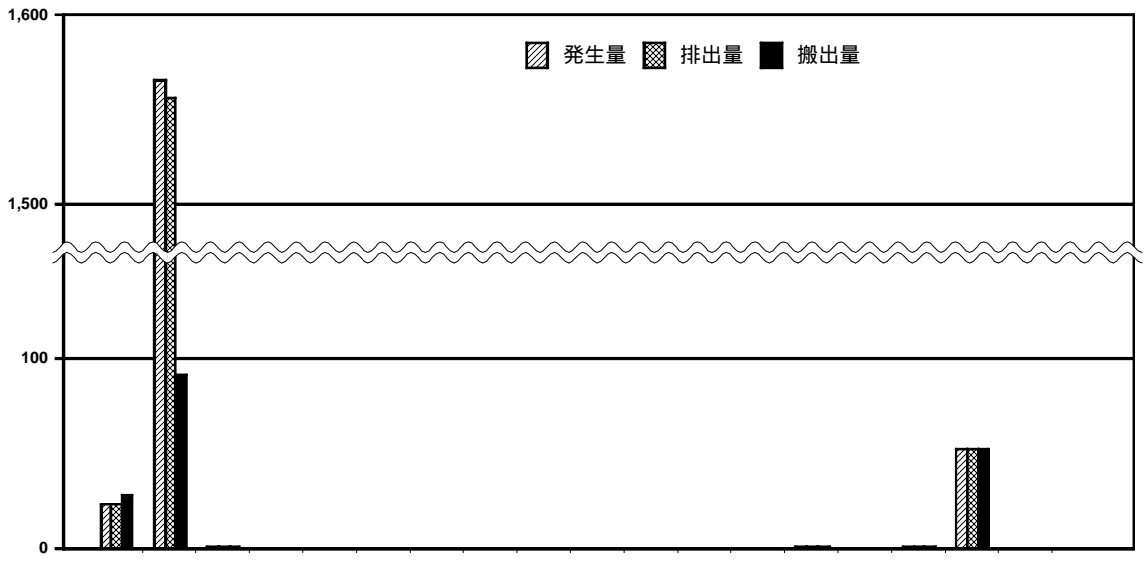


図 1-3-13 電気・水道業からの産業廃棄物の処理フロー



(千t)	計	燃え殻	汚泥	廃油	廃酸	廃アルカリ	廃プラスチック類	紙くず	木くず	繊維くず	動植物性残さ	動物系固形不要物	ゴムくず	金属くず	ガラス・コンクリート・陶磁器くず	鋳さい	がれき類	ばいじん	家畜ふん尿	その他産業廃棄物
発生量	1,641	23	1,566	0			0						0	0	0		0	52		0
排出量	1,632	23	1,557	0			0						0	0	0		0	52		0
搬出量	172	28	92	0			0						0	0	0		0	52		0

図 1-3-14 電気・水道業からの産業廃棄物の発生量、排出量、搬出量

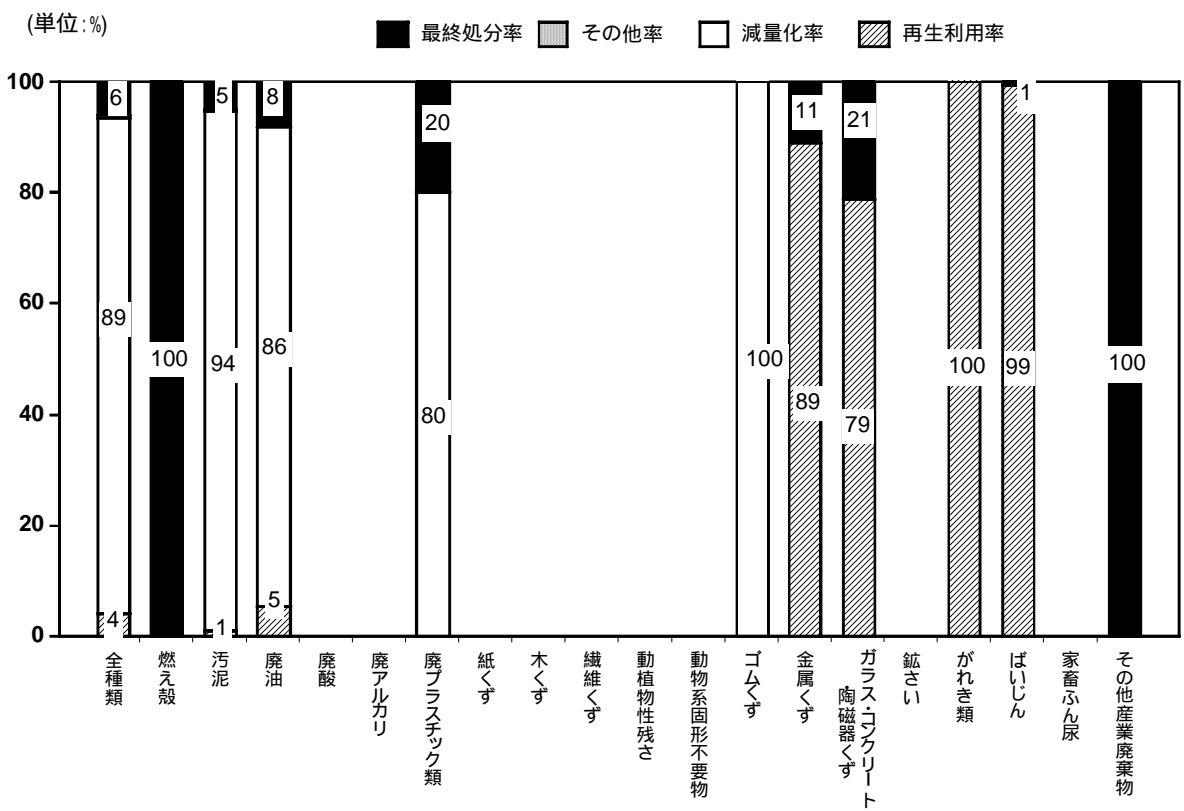


図 1-3-15 電気・水道業からの産業廃棄物の発生量、排出量、搬出量

## 第6節 運輸業

平成15年度の1年間に運輸業から発生した産業廃棄物の排出量は11千トンとなっており、県全体の排出量0.1%を占めている。

排出量11千トンのうち、中間処理による減量化量は2千トン(21%)、再生利用量は8千トン(69%)、最終処分量は1千トン(10%)となっている。

排出量を種類別にみると、廃プラスチック類4千トン(36%)、金属くず4千トン(36%)が主な排出種類となっている。

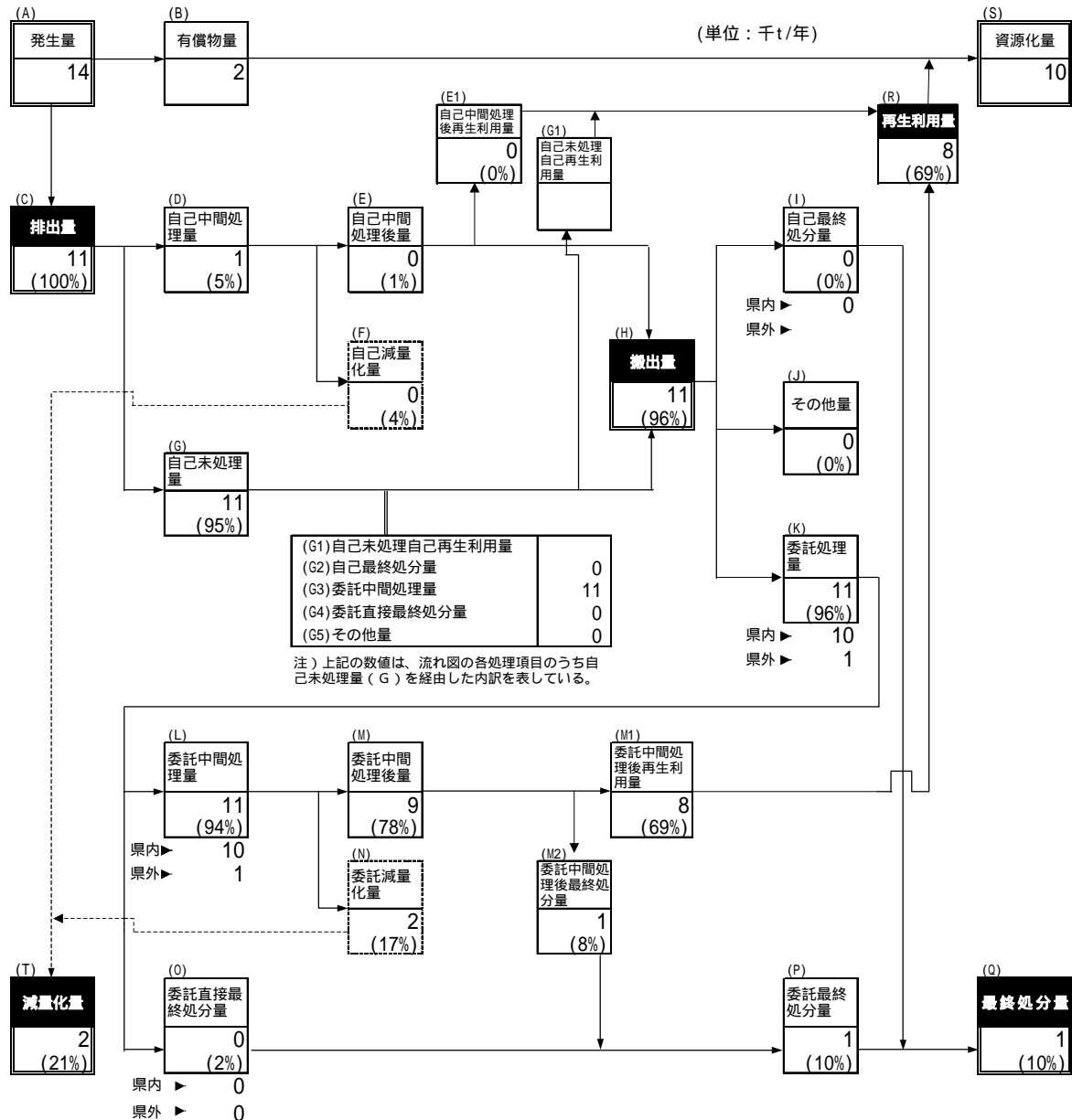


図 1-3-16 運輸業からの産業廃棄物の処理フロー

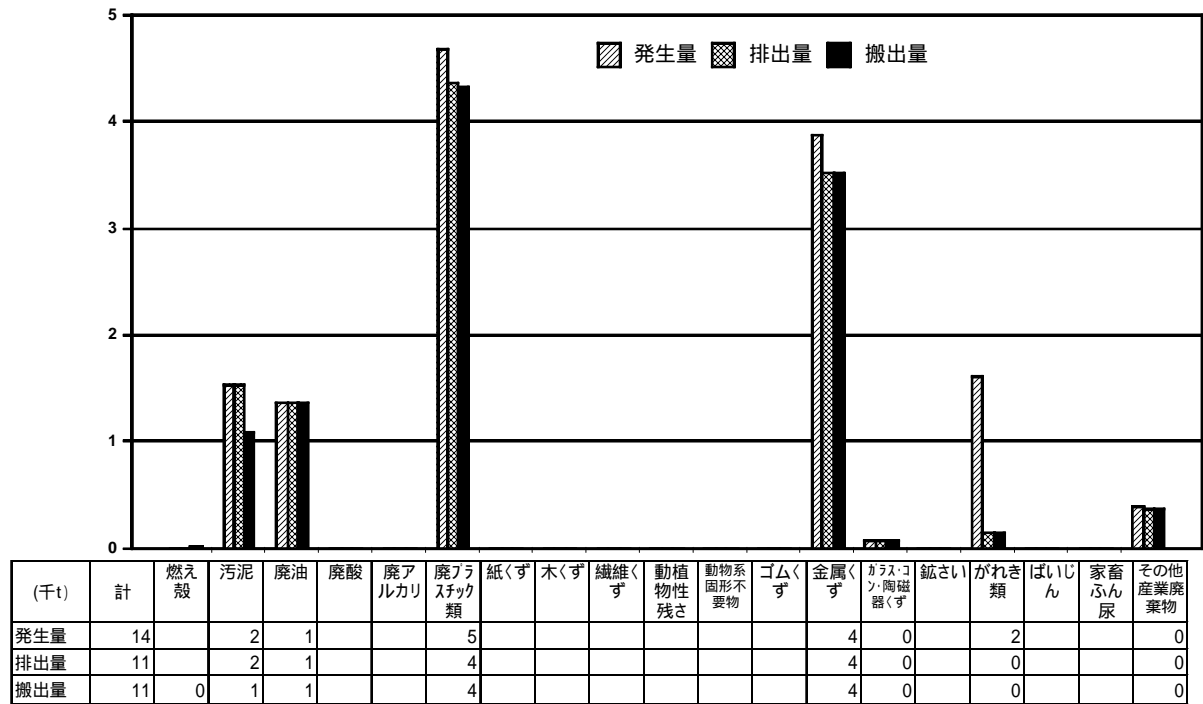


図 1-3-17 運輸業からの産業廃棄物の発生量、排出量、搬出量

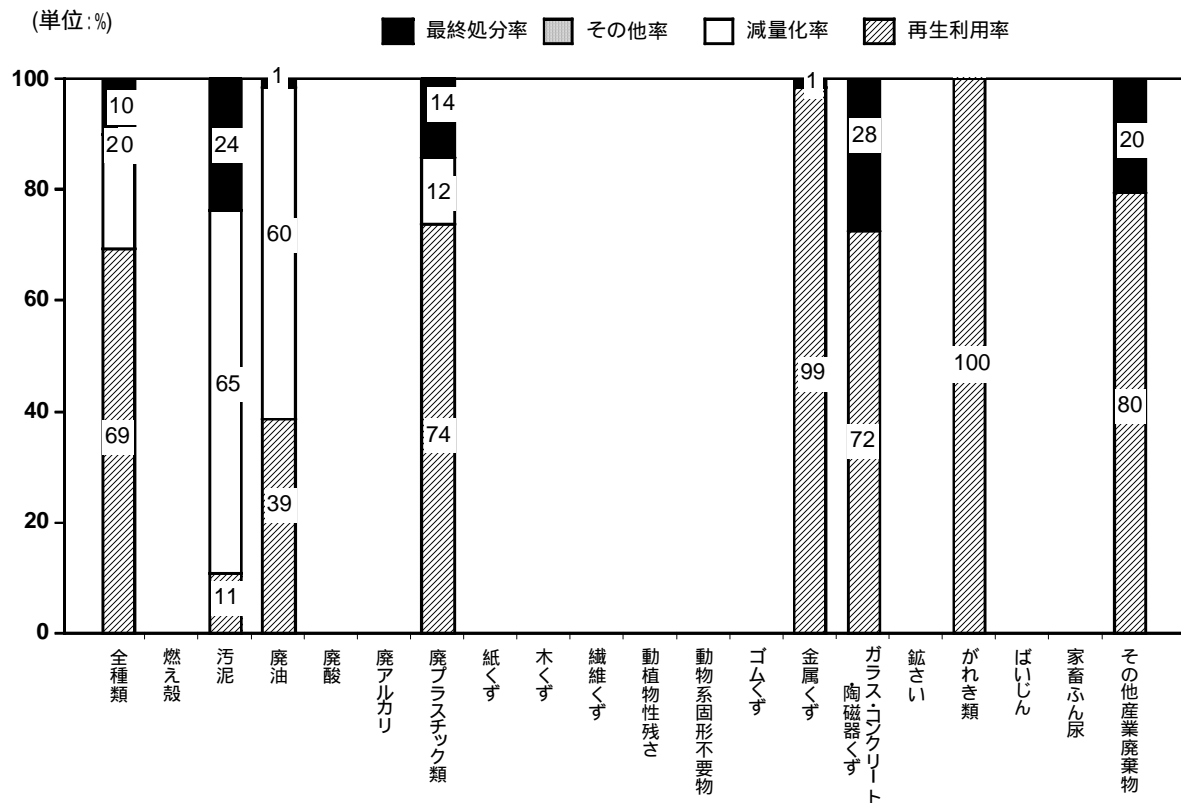


図 1-3-18 運輸業からの産業廃棄物の発生量、排出量、搬出量



## 第7節 卸・小売業

平成15年度の1年間に卸・小売業から発生した産業廃棄物の排出量は54千トンとなり、県全体の排出量0.4%を占めている。

排出量54千トンのうち、中間処理による減量化量は12千トン(22%)、再生利用量は32千トン(59%)、最終処分量は10千トン(19%)となっている。

排出量を種類別にみると、廃プラスチック類が19千トン(35%)で最も多く、次いで、廃油が11千トン(20%)、以下、金属くずが9千トン(17%)等となっている。

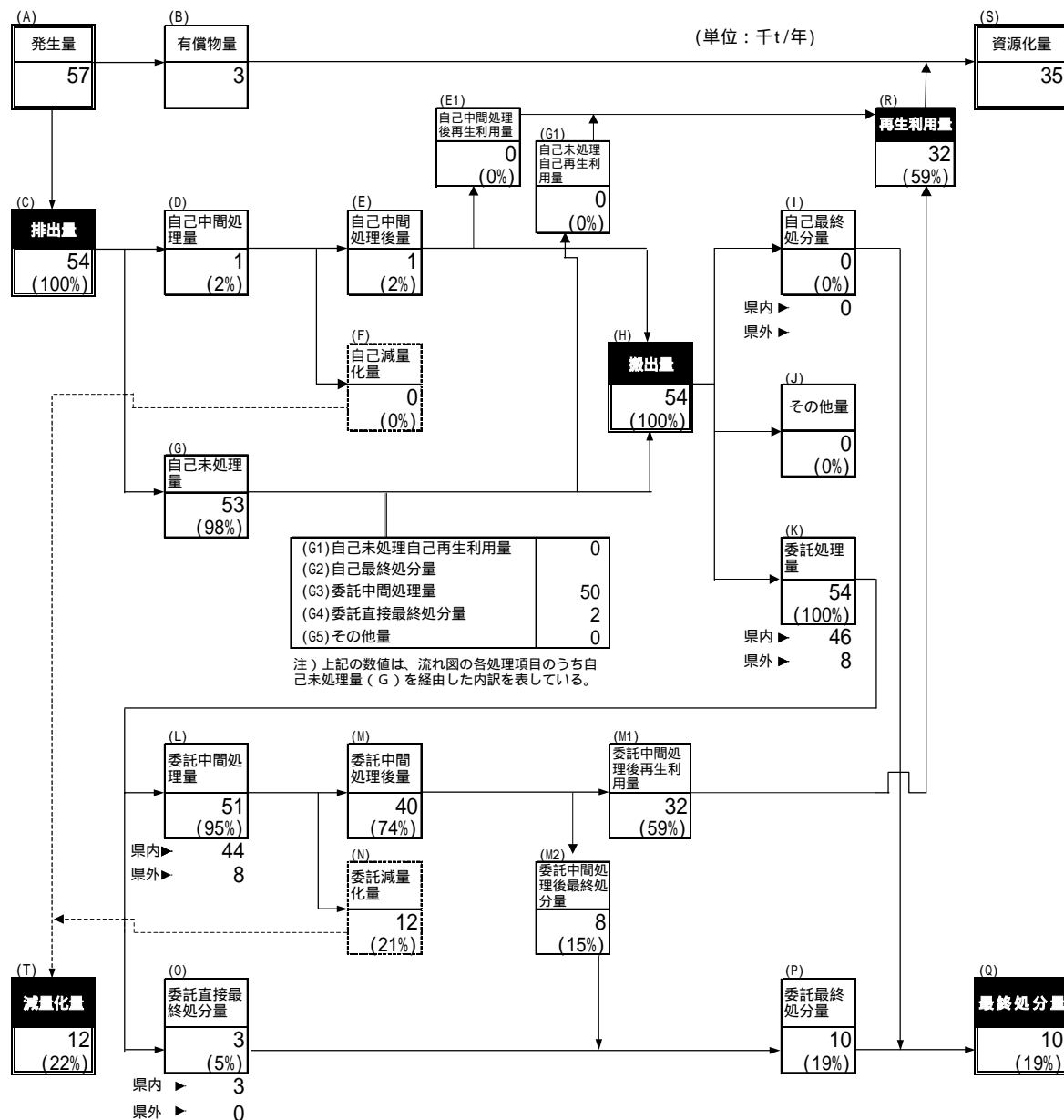


図 1-3-19 卸・小売業からの産業廃棄物の処理フロー

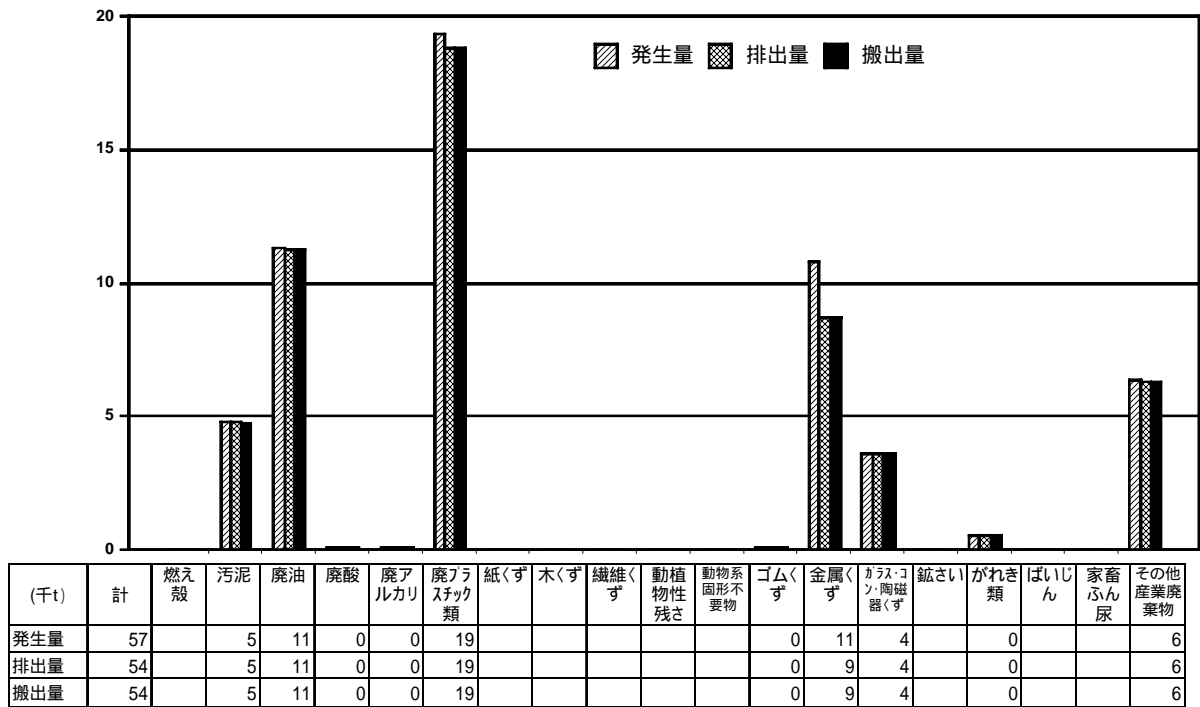


図 1-3-20 卸・小売業からの産業廃棄物の発生量、排出量、搬出量

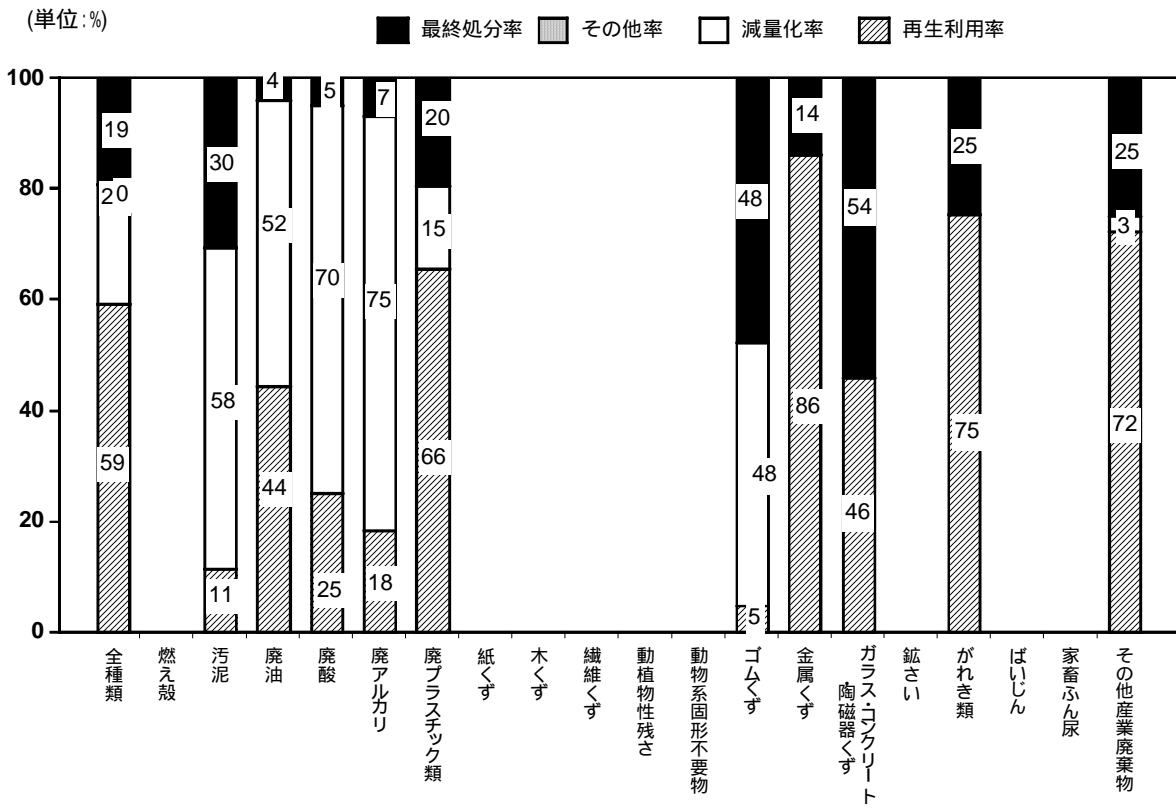


図 1-3-21 卸・小売業からの産業廃棄物の発生量、排出量、搬出量

## 第8節 飲食店・宿泊業

平成15年度の1年間に飲食店・宿泊業から発生した産業廃棄物の排出量は13千トンとなっており、県全体の排出量0.1%を占めている。

排出量13千トンのうち、中間処理による減量化量は4千トン(36%)、再生利用量は5千トン(43%)、最終処分量は3千トン(21%)となっている。

排出量を種類別にみると、汚泥が3千トン(23%)、廃油が3千トン(23%)、金属くず3千トン(23%)等が主な排出種類となっている。

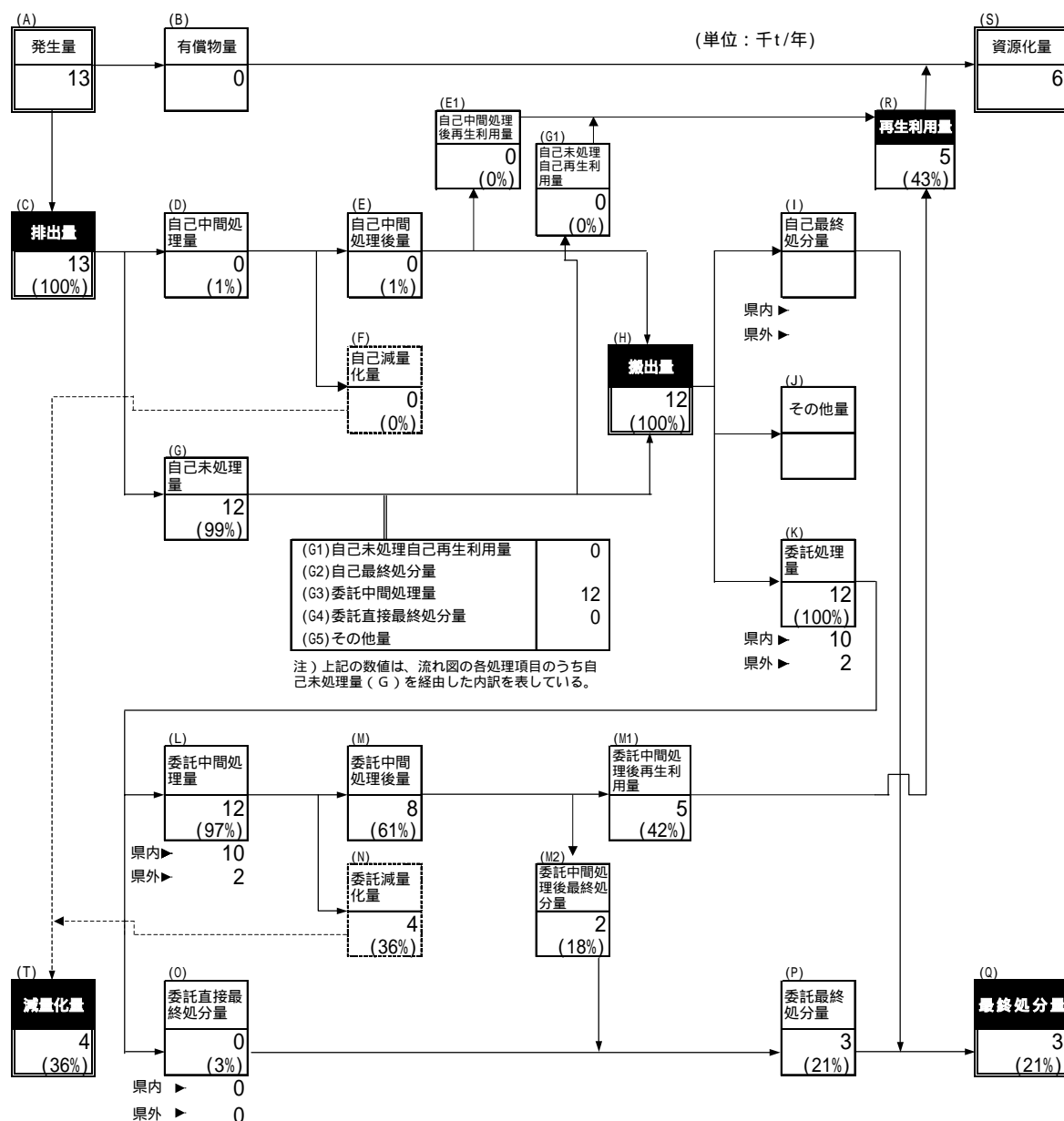


図 1-3-22 飲食店・宿泊業からの産業廃棄物の処理フロー

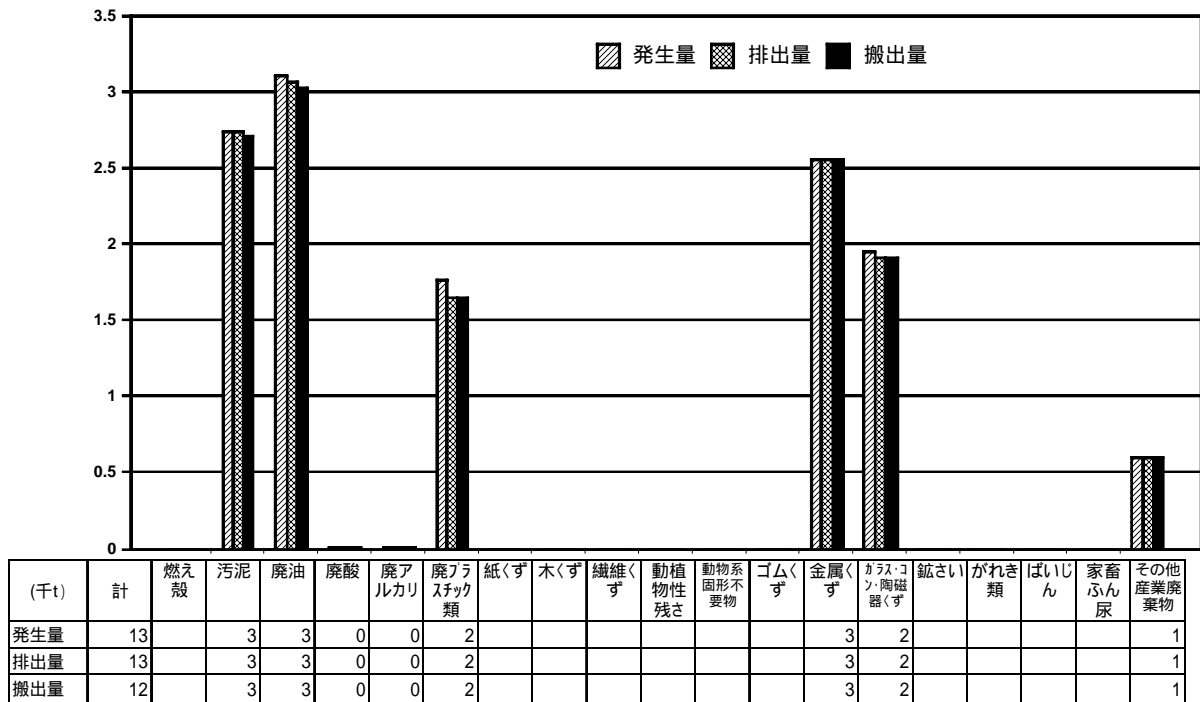


図 1-3-23 飲食店・宿泊業からの産業廃棄物の発生量、排出量、搬出量

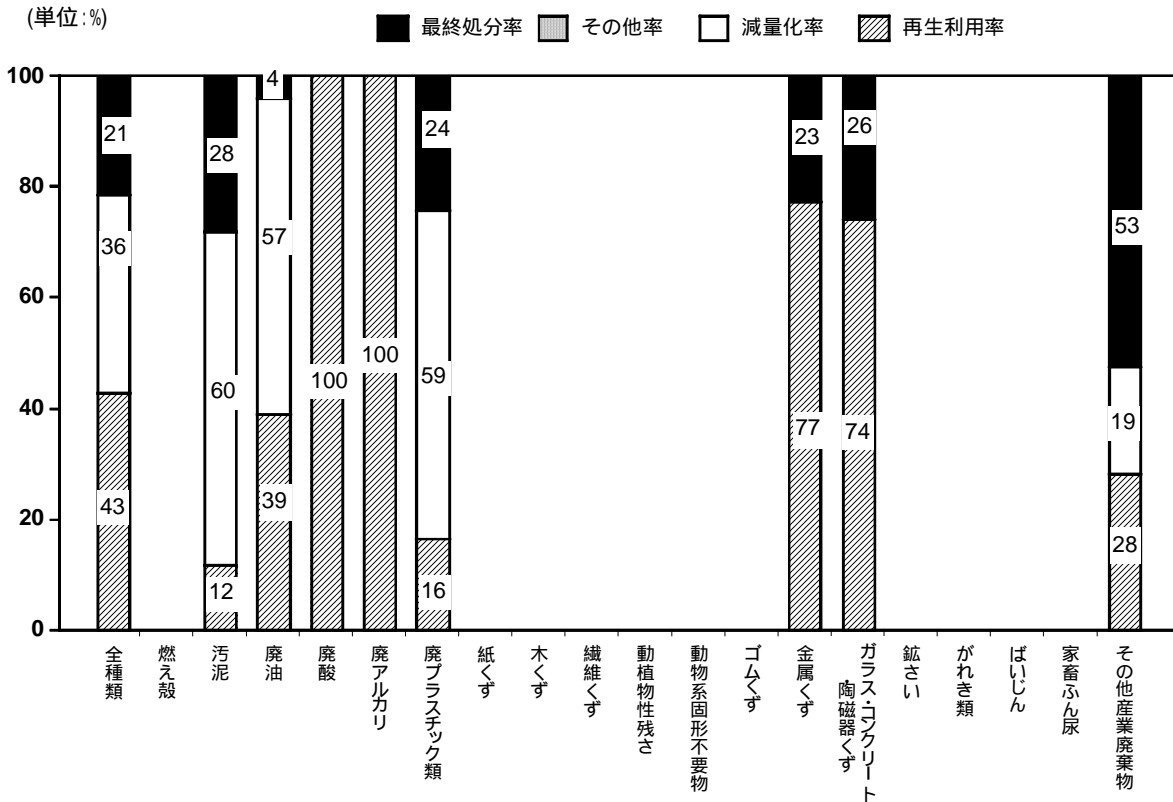


図 1-3-24 飲食店・宿泊業からの産業廃棄物の発生量、排出量、搬出量

## 第9節 医療・福祉業

平成15年度の1年間に医療・福祉業から発生した産業廃棄物の排出量は16千トンとなっており、県全体の排出量0.1%を占めている。

排出量16千トンのうち、中間処理による減量化量は7千トン(46%)、再生利用量は1千トン(8%)、最終処分量は8千トン(46%)となっている。

排出量を種類別にみると、その他産業廃棄物(うち感染性廃棄物が4千トン)が11千トン(69%)で最も多く、次いで、廃プラスチック類が3千トン(19%)等となっている。

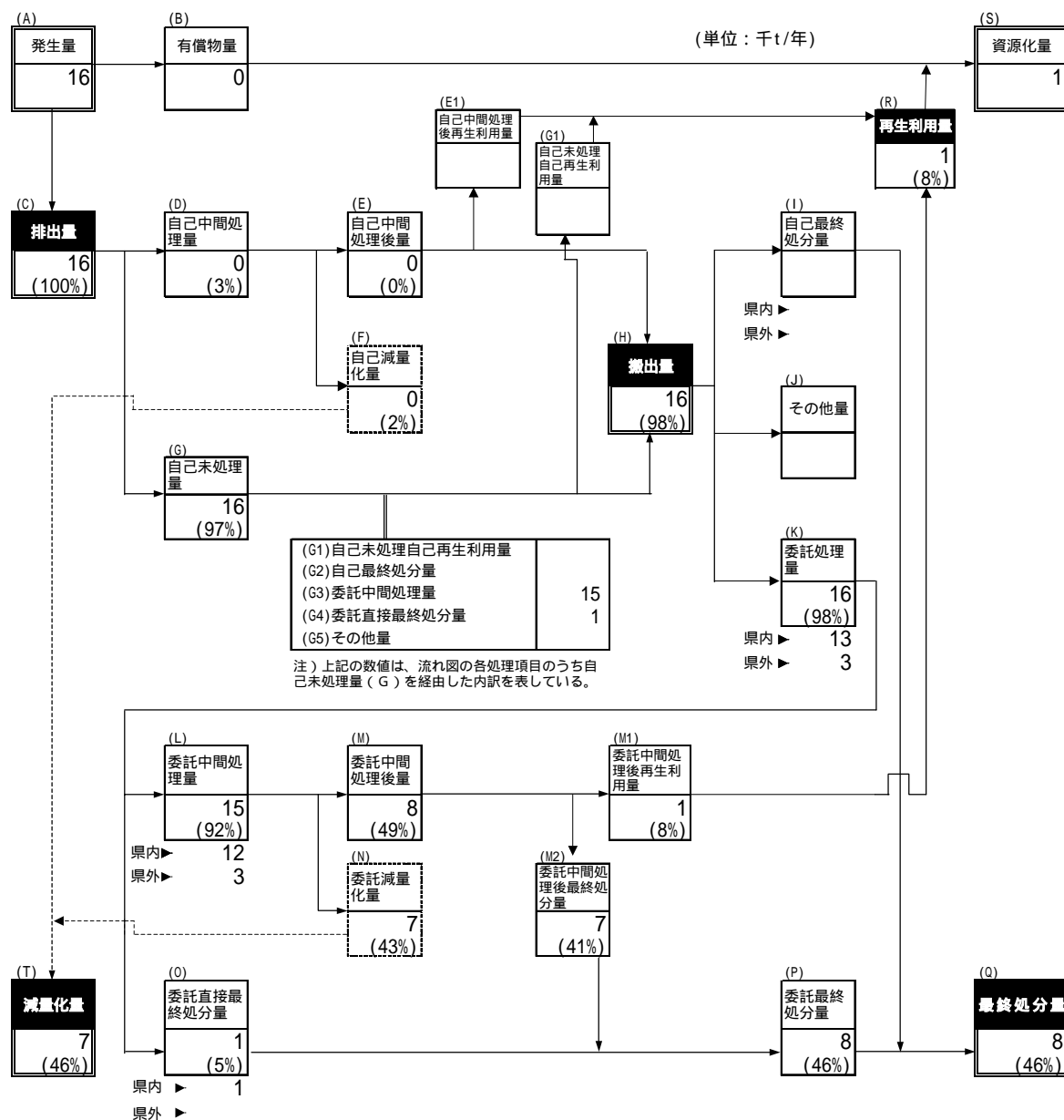


図 1-3-25 医療・福祉業からの産業廃棄物の処理フロー

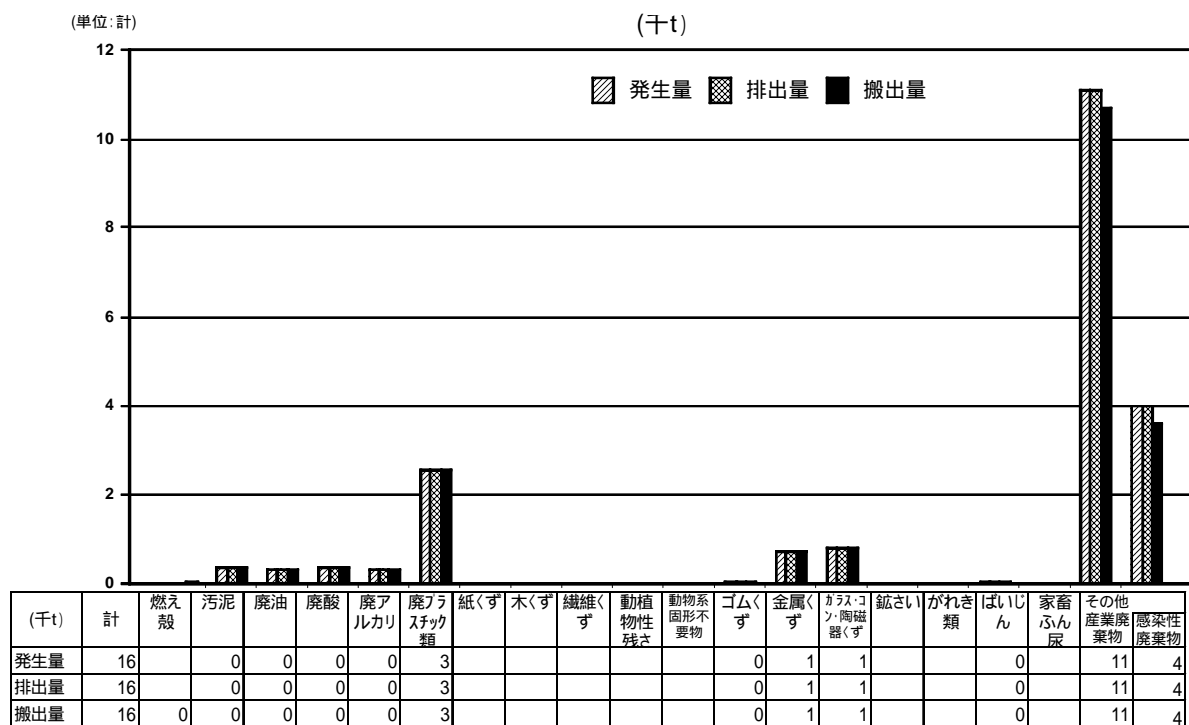


図 1-3-26 医療・福祉業からの産業廃棄物の発生量、排出量、搬出量

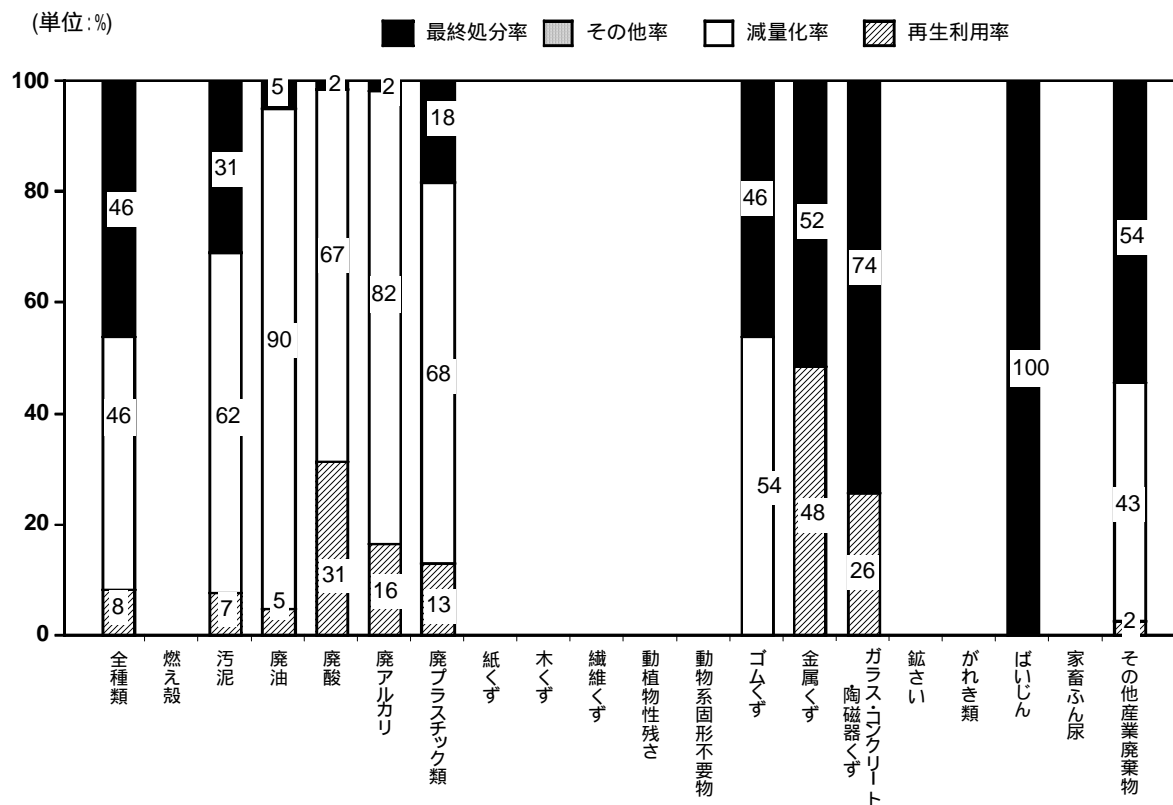


図 1-3-27 医療・福祉業からの産業廃棄物の発生量、排出量、搬出量

## 第 10 節 サービス業

平成 15 年度の 1 年間にサービス業から発生した産業廃棄物の排出量は 21 千トンとなり、県全体の排出量 0.2% を占めている。

排出量 21 千トンのうち、中間処理による減量化量は 7 千トン(33%)、再生利用量は 10 千トン(48%)、最終処分量は 4 千トン(19%)となっている。

排出量を種類別にみると、金属くずが 4 千トン(19%)、汚泥が 4 千トン(19%)、廃プラスチック類が 3 千トン(14%)、廃油が 3 千トン(14%)が主な排出種類となっている。

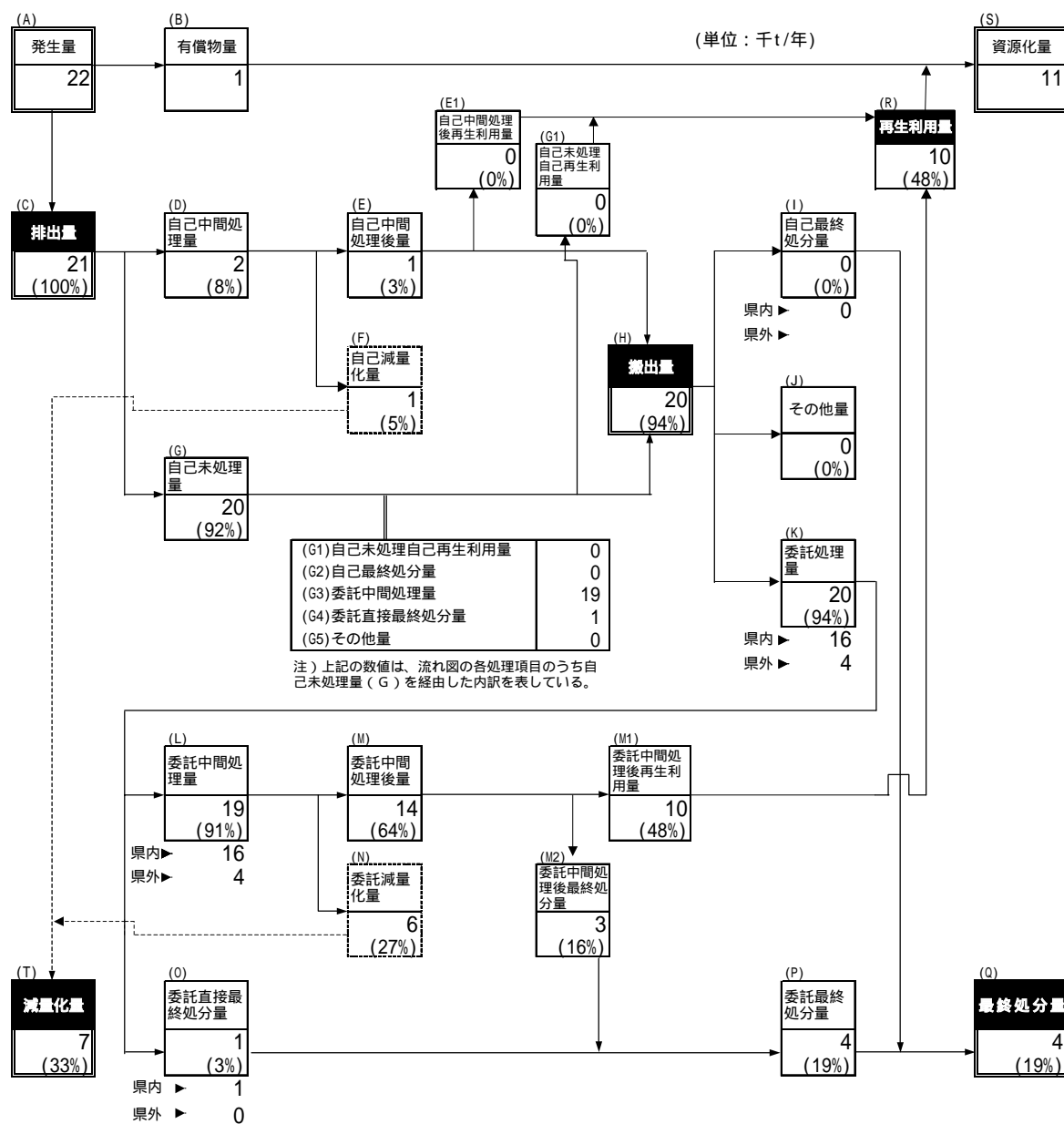


図 1-3-28 サービス業からの産業廃棄物の処理フロー

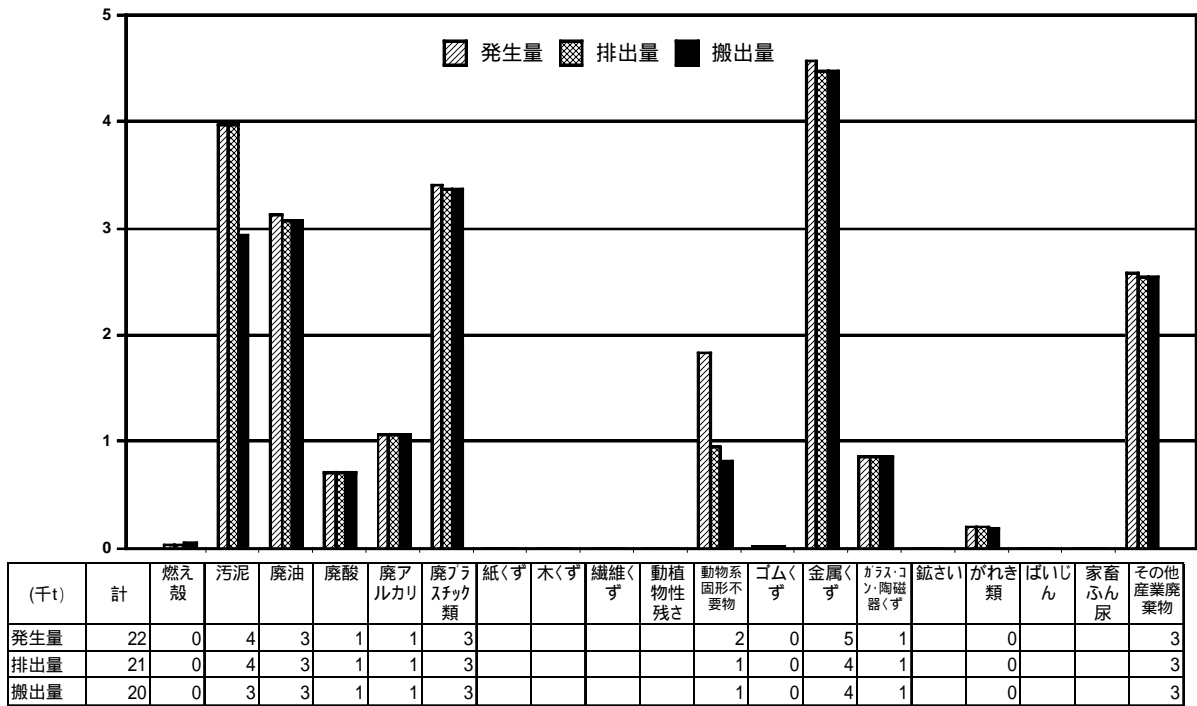


図 1-3-29 サービス業からの産業廃棄物の発生量、排出量、搬出量

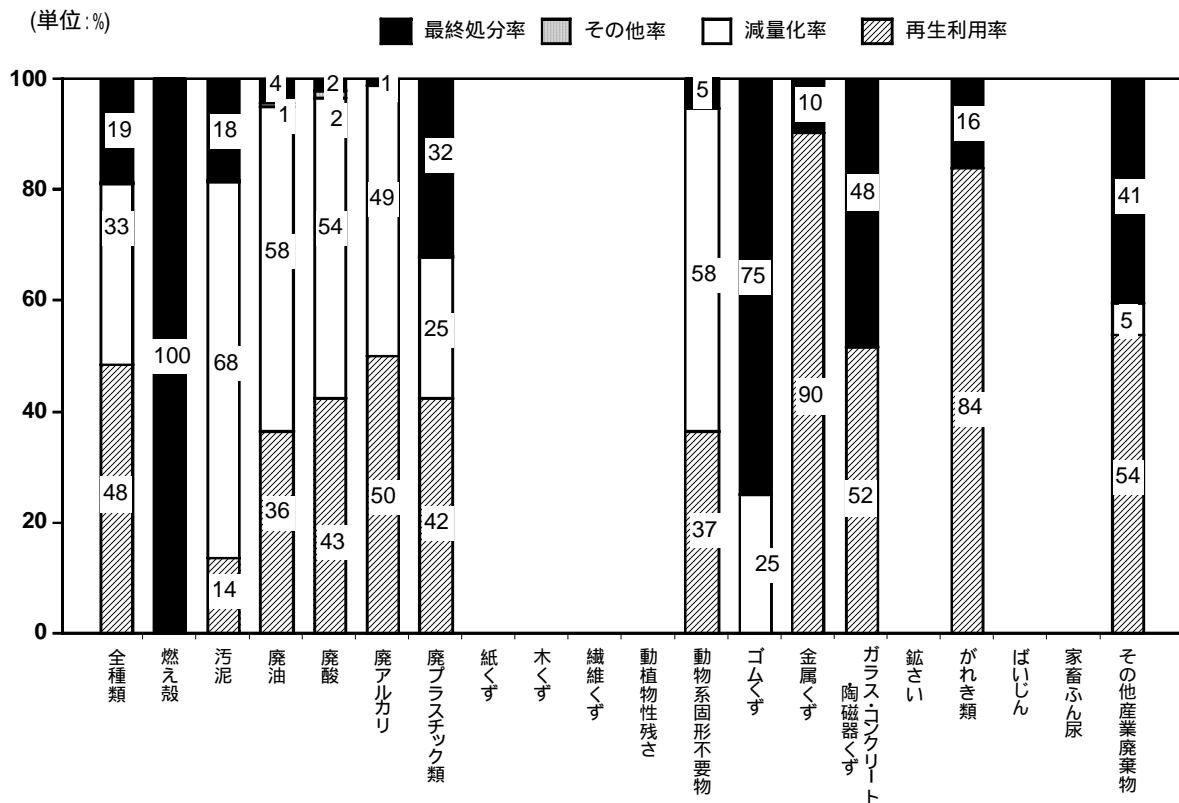


図 1-3-30 サービス業からの産業廃棄物の発生量、排出量、搬出量