

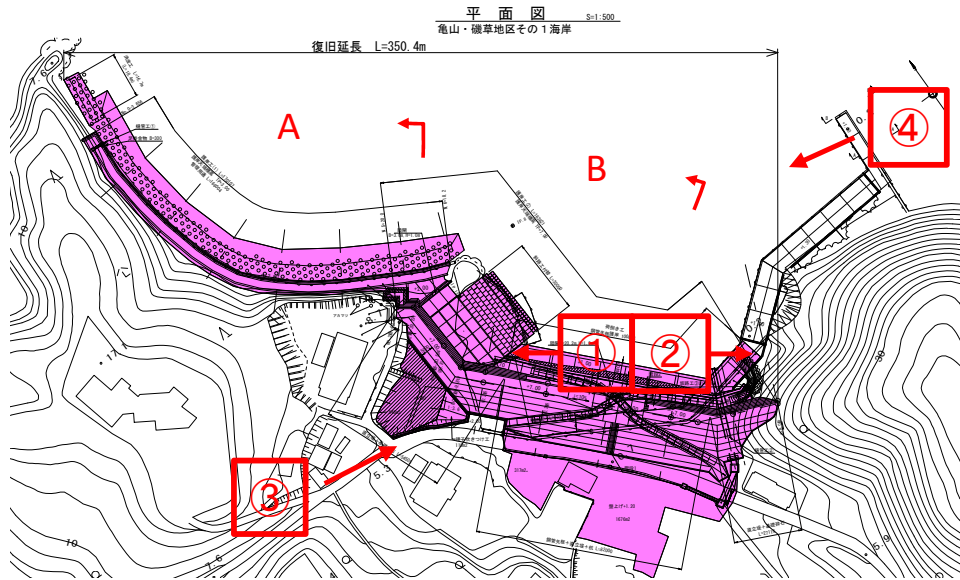
【大島地区海岸 亀山磯草地先海岸1】 進捗状況

事業概要

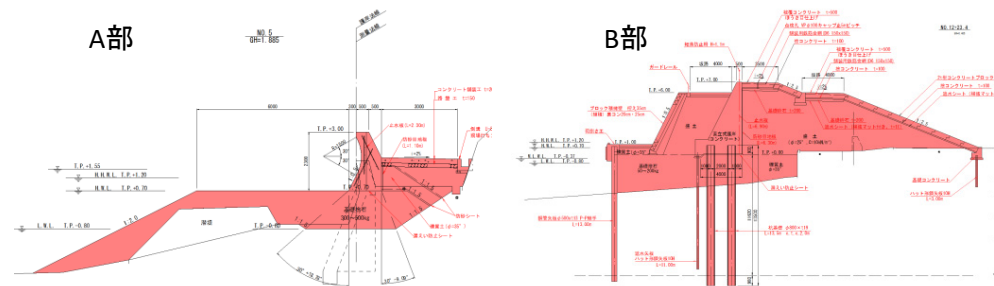
復旧延長 L=357.3m

混成堤工L=169.8m, 直立堤工L=161.8m,
荷捌き工L=99.2m, 斜路工L=30.0m

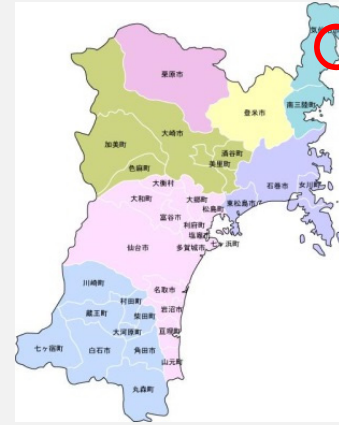
計画平面図



計画横断図



事業位置



気仙沼海岸 大島地区海岸
亀山磯草地先海岸

気仙沼市外浜地先

① 着手前 平成27年5月

起点側(西側)



② 着手前 平成27年5月

終点側(東側)



③ 着手前 平成27年1月



④ 着手前 平成25年6月



【大島地区海岸 亀山磯草地先海岸1】 進捗状況

進捗状況

令和3年12月に完成しました。

① 令和3年12月末現在の状況



L1防潮堤
直立堤工

② 令和3年12月末現在の状況



L1防潮堤
直立堤工

③ 令和3年12月末現在の状況



L1防潮堤
直立堤工

④ 令和3年12月末現在の状況



L1防潮堤
直立堤工

【大島地区海岸 亀山磯草地先海岸1】 進捗状況

進捗状況

令和3年12月に完成しました。



令和3年12月末時点

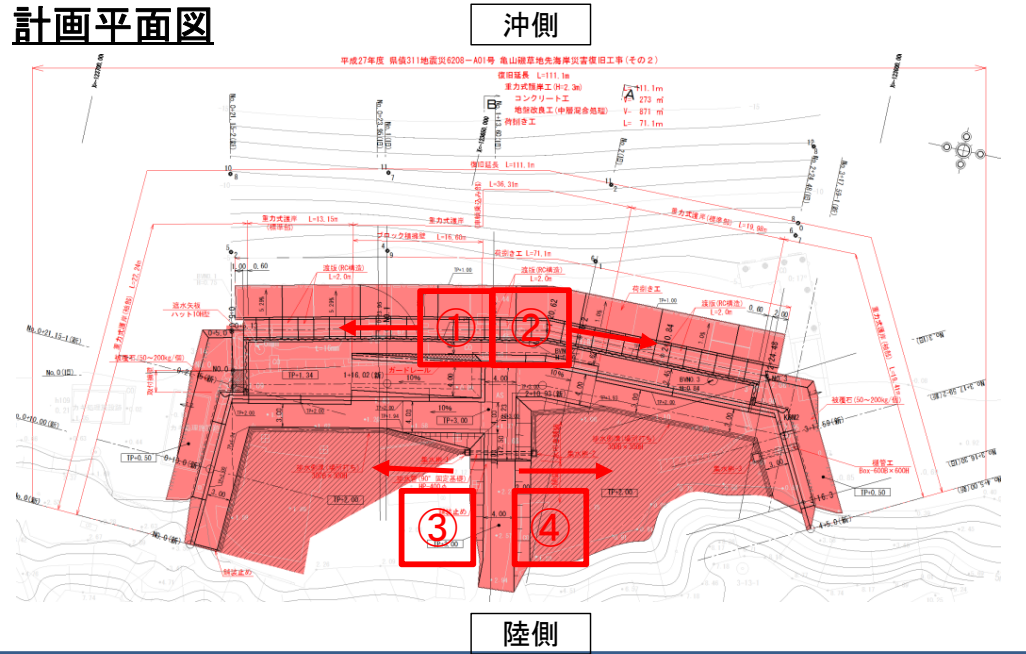
【大島地区海岸 亀山磯草地先海岸2】 進捗状況

事業概要

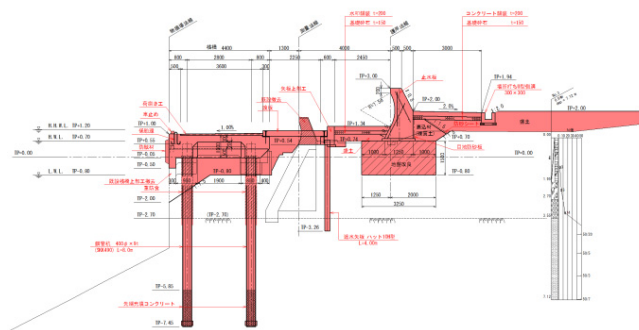
復旧延長 L=111.1m

重力式護岸工L=111.1m,
荷捌き工L=71.1m

計画平面図



計画横断図



事業位置



気仙沼海岸 大島地区海岸
亀山磯草地先海岸

気仙沼市外浜地先

① 着手前 平成27年5月



② 着手前 平成27年5月



① 着手前 平成26年5月



① 着手前 平成26年5月



【大島地区海岸 亀山磯草地先海岸2】 進捗状況

進捗状況

原形復旧箇所の施工が完了しました。

① 平成30年8月末現在の状況



物揚場, 護岸工
復旧完了

② 平成30年8月末現在の状況



物揚場, 護岸工
復旧完了

③ 平成30年8月末現在の状況



護岸工, 天端舗装,
水路工, 背後地整正
復旧完了

④ 平成30年8月末現在の状況



護岸工, 天端舗装,
水路工, 背後地整正
復旧完了

【大島地区海岸 亀山磯草地先海岸2】 進捗状況

進捗状況

原形復旧箇所の施工が完了しました。

① 平成30年8月末現在の状況



物揚場, 護岸工
坂路工
復旧完了

② 平成30年8月末現在の状況



坂路工, 樋管工
陸間復旧完了

③ 平成30年8月末現在の状況



護岸工, 天端舗装,
背後地整正
水路工, 復旧完了

④ 平成30年8月末現在の状況



護岸工, 天端舗装,
背後地整正
水路工, 復旧完了

【亀山磯草地先海岸3】進捗状況

事業概要

復旧延長 L=338.1m

混成堤工等 L=338.1m

コンクリート量 V=1,100m³

方塊ブロック製作・据付 N=145個

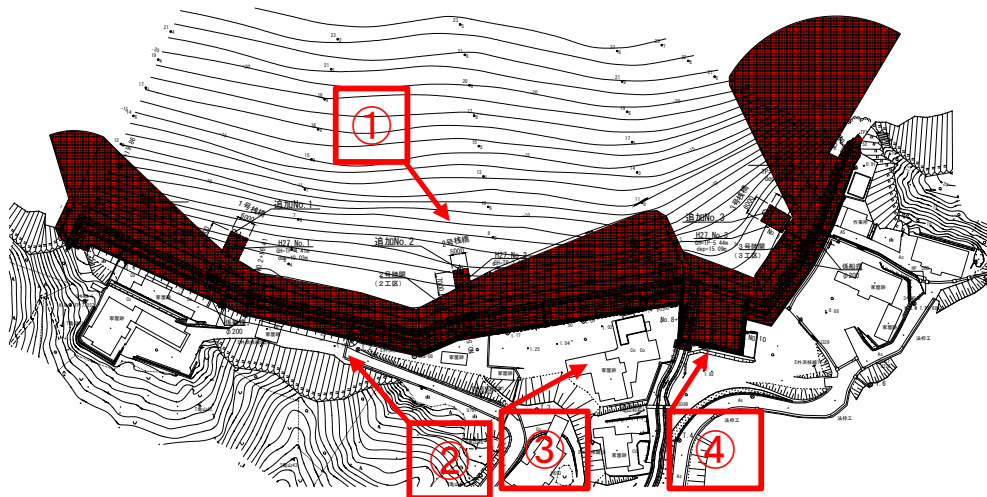
捨石(40~200kg/個) V=7,274m³

被覆石 V=4,824m³

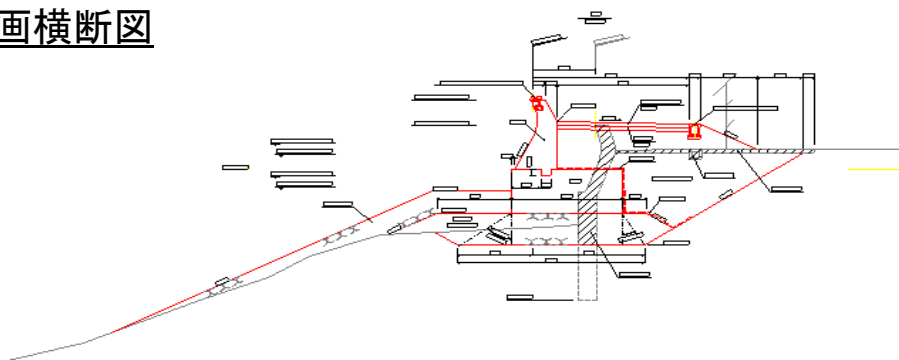
排水工 一式 栈橋 N=3基

陸閘工(修繕含む) N=6基

計画平面図



計画横断図



事業位置



亀山磯草地先海岸
気仙沼市亀山地先

① 着手前 平成26年12月



② 着手前 平成26年12月



③ 着手前 平成26年12月



④ 着手前 平成26年12月



【亀山磯草地先海岸3】 進捗状況

進捗状況

平成31年2月完成

① 平成31年2月末現在の状況



② 平成31年2月末現在の状況



③ 平成31年2月末現在の状況



④ 平成31年2月末現在の状況

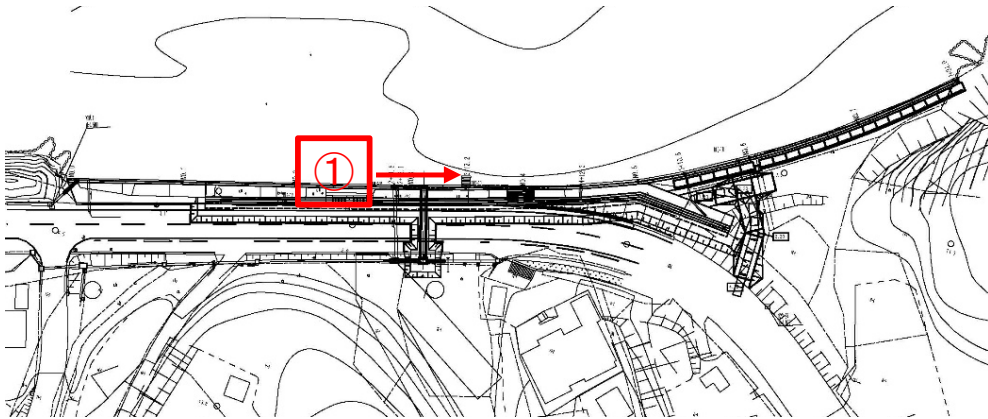


【大島地区海岸 亀山磯草地先海岸4-1工区】

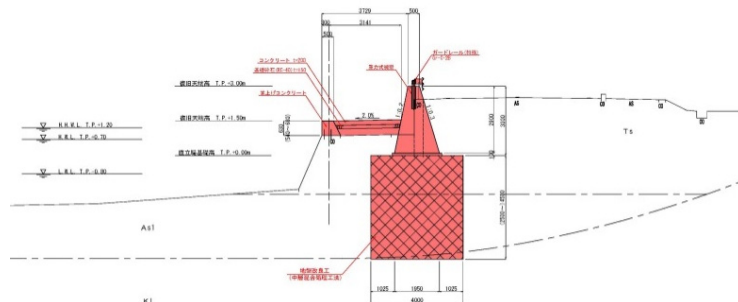
事業概要

復旧延長 L=112.4m
重力式護岸工 L=112.4m 天端嵩上げ工 L=199.0m

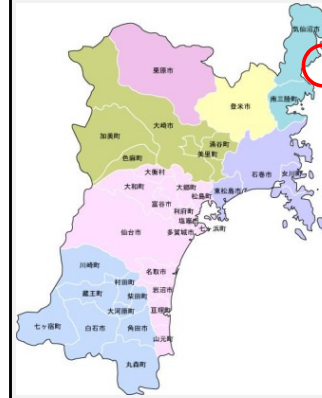
計画平面図



計画横断面図



事業位置



大島地区海岸 気仙沼地区海岸
亀山磯草地先海岸

気仙沼市 磯草地先

① 着手前 平成28年9月



進捗状況

原形復旧箇所の施工が完了しました。

① 令和元年5月末現在の状況



重力式護岸工
完了

② 令和元年5月末現在の状況



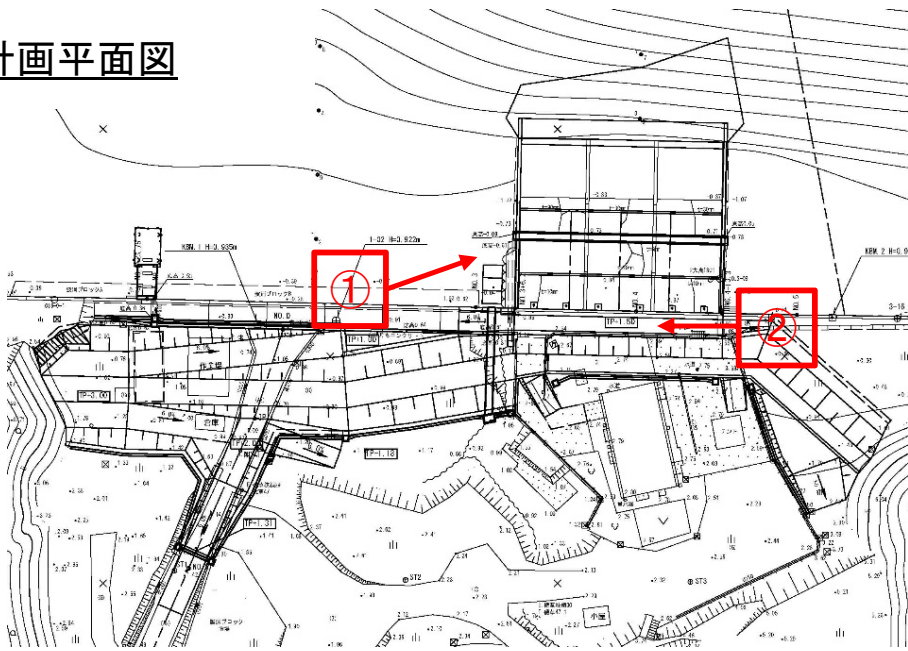
重力式護岸工
完了

【大島地区海岸 亀山磯草地先海岸4-2工区】

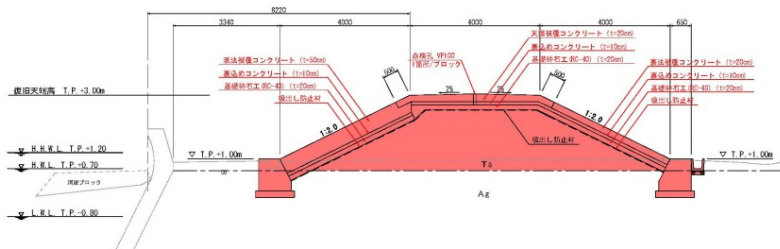
事業概要

復旧延長 L=135.4m
 傾斜堤工 L=135.4m 斜路工 L=32.5m
 物揚場 N= 1基

計画平面図



計画横断図



事業位置



大島地区海岸 気仙沼地区海岸
 亀山磯草地先海岸

気仙沼市 磯草地先

① 着手前 平成27年7月



② 着手前 平成27年7月



【大島地区海岸 亀山磯草地先海岸4-2工区】

進捗状況

原形復旧箇所の施工が完了しました。

① 令和元年5月末現在の状況



傾斜堤工
完了

② 令和元年5月末現在の状況



傾斜堤工
完了

③ 令和元年5月末現在の状況



斜路工
完了