



1 復旧の概要

県では、東日本大震災による被災状況を踏まえ、次の考え方で亀山磯草地区海岸災害復旧事業を進めてまいります。

①護岸の高さ：**T.P.+7.0メートル**

(数十年～百数十年程度の頻度で発生する津波に耐えられる高さで復旧します。)

②復旧の範囲：下図のとおり

③護岸の形：3ページの標準断面図のとおり、コンクリートの直立護岸と背面の盛土による形を基本としています。

2 今後のスケジュール(予定)

	H24.5	6	7	8	9	10	11	12	1	2	3	H25年度	H26年度	H27年度
地元説明会														
測量調査														
設計作業														
用地買収														
復旧工事														



復旧工事箇所図

亀山磯草地区海岸(1)
復旧延長 約450m

亀山磯草地区海岸(2)
復旧延長 約130m

3 用地測量について

今後、用地買収に伴い、境界の立会いをお願いすることがあります。

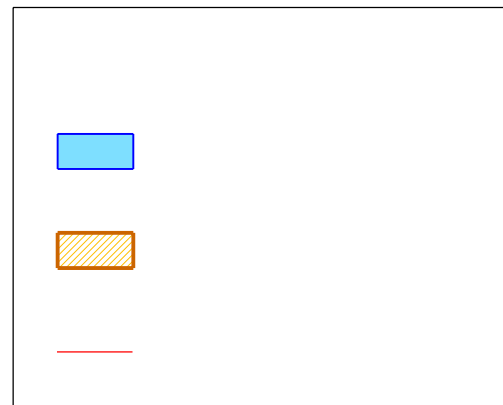
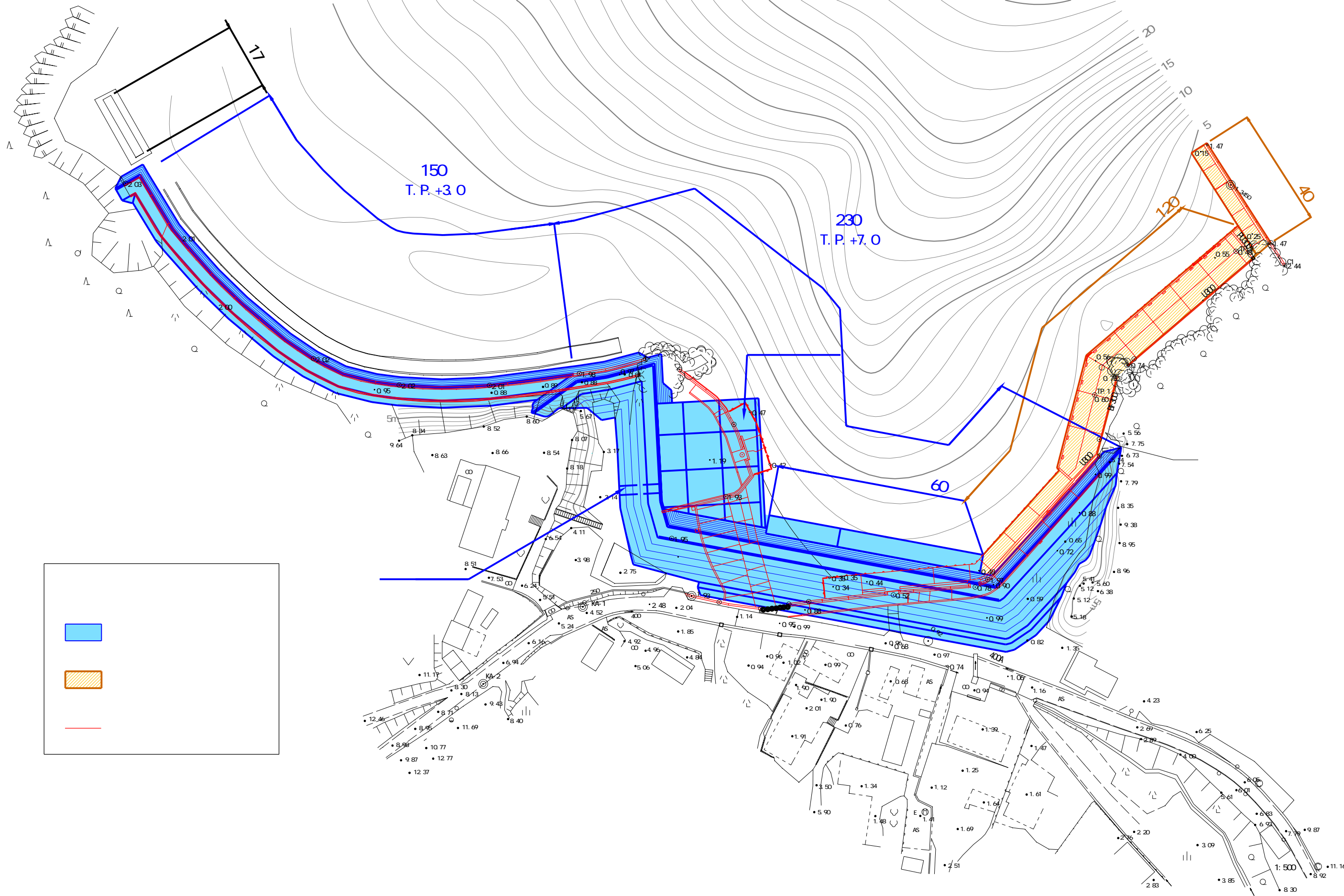
ご協力の程、よろしくお願いいたします。

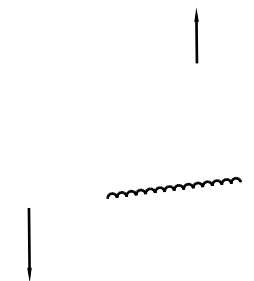
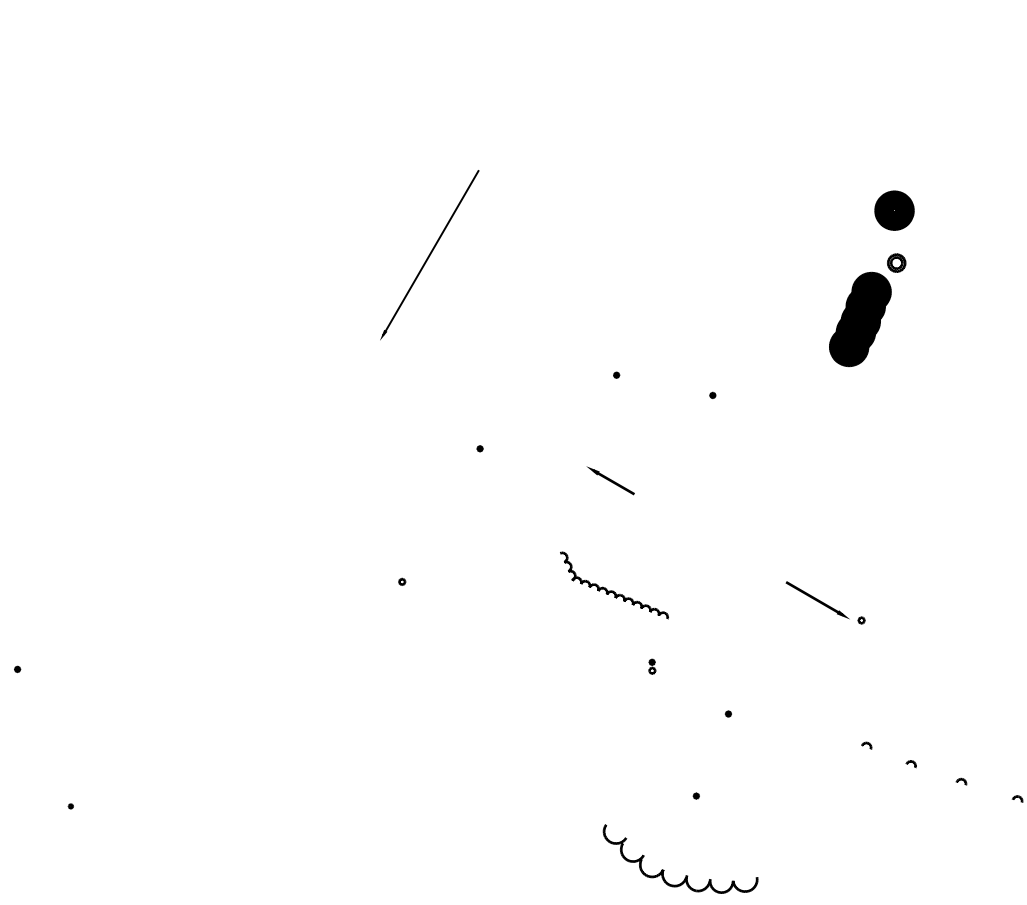
お問い合わせ先

宮城県気仙沼土木事務所
河川砂防第1班
担当者：千葉、山口
0226-24-2564

S=1: 500

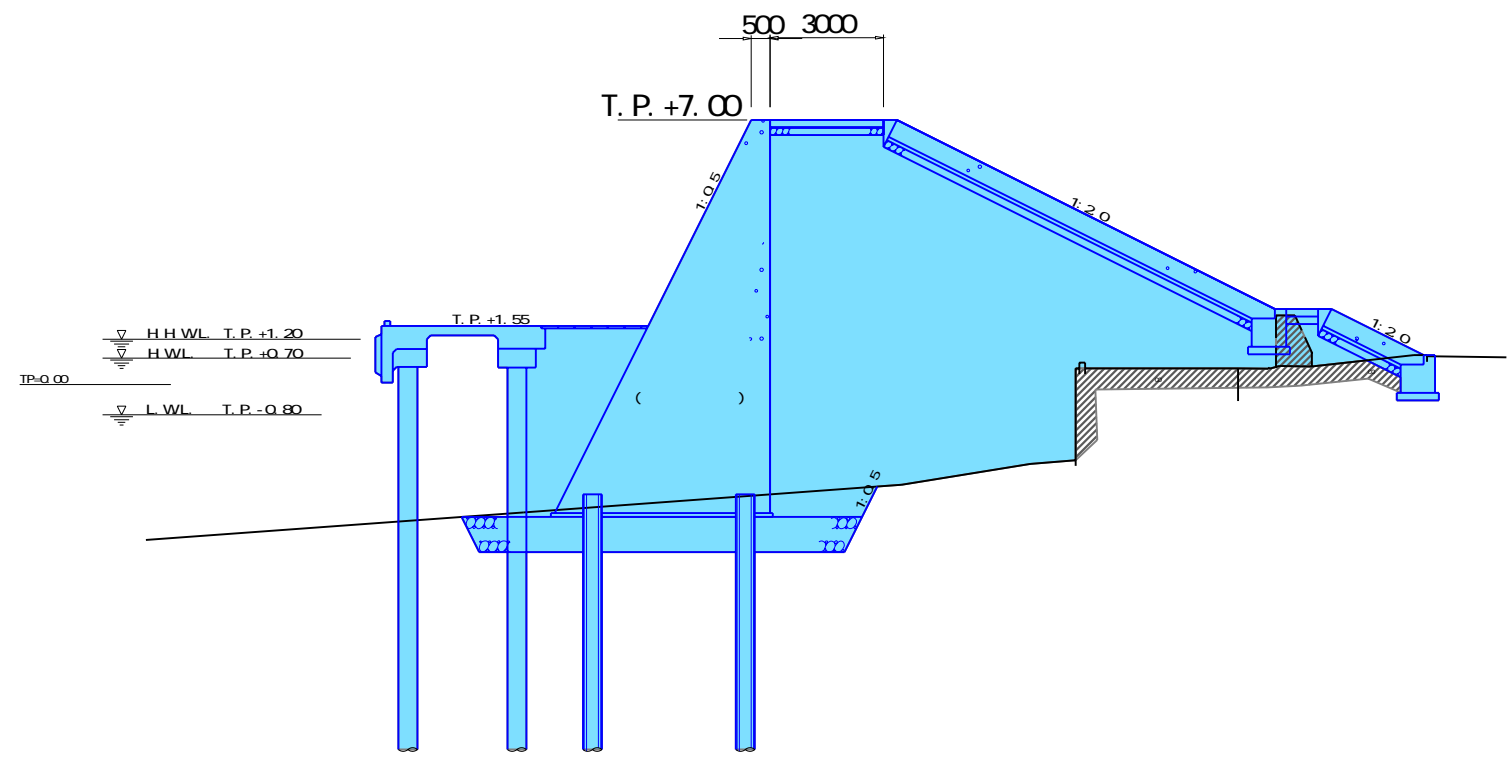
(1)



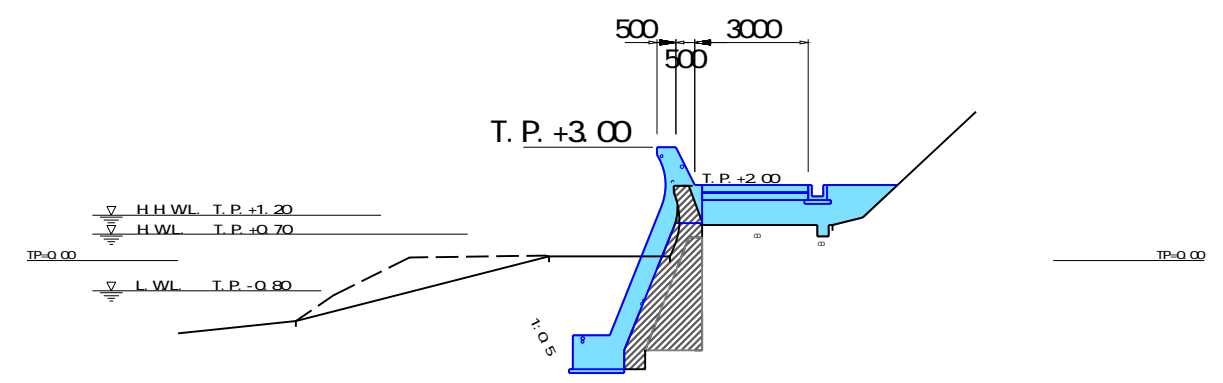


(1) S=1:100

T. P. +7.0



T. P. +3.0



T. P. +7.0

