

1年株を利用した伏せ込み栽培による ホワイトアスパラガスの12月どり生産

農業・園芸総合研究所

1 取り上げた理由

近年、ホワイトアスパラガスの生鮮品は高級食材として注目されているが、12月における国内産の生産は極めて少なく、端境期となっている。ことに、クリスマス需要むけのホワイトアスパラガス生産は国内ではほとんど無く、輸入品が中心である。

そこで、寒冷地で行われている1年株を利用した伏せ込み栽培を応用し、12月に簡易にホワイトアスパラガスを生産できる方法を参考資料とする。

2 参考資料

- 1) アスパラガスの1年株を11月中旬に電熱温床フレームに伏せ込み、株が隠れる程度川砂で覆土し、加温する。電熱温床フレームに小トンネルを設置し、ホワイトシルバー等で暗黒になるように被覆し、萌芽するアスパラガスを軟白する(写真1, 図1)。
- 2) 伏せ込み後およそ10日~14日程度で収穫が可能となり、11月中旬に伏せ込むと11月末からホワイトアスパラガスが収穫できる(表1)。
- 3) 「スーパーウエルカム」は2L, Lクラスの上位等級割合が高く、「ウエルカム」は商品茎収量が多い(表2, 3)。

3 利活用の留意点

- 1) 小トンネル上に保温マット等の保温資材をかけ、夜間の保温効果を高めることが望ましい。
- 2) フレーム内の地温は25~28℃を目安に電熱温床等で加温管理する。

(問い合わせ先：農業・園芸総合研究所園芸栽培部 電話022-383-8132)

4 背景となった主要な試験研究

1) 研究課題名及び研究期間 経営の幅を広げる水田転換畑用新規品目の検索と栽培流通システムの確立 2004～2009年度

2) 参考データ



写真1 電熱温床の保温状況

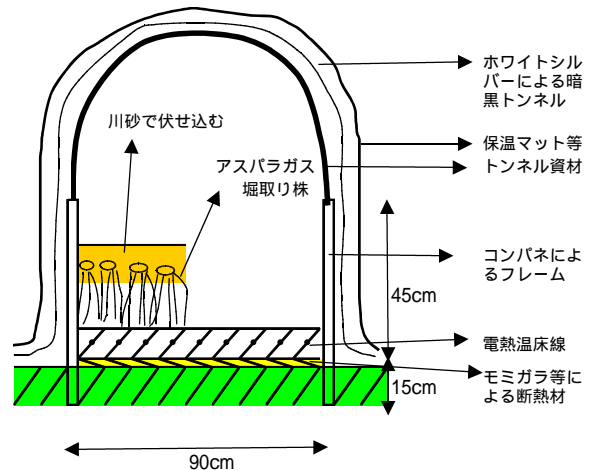


図1 電熱温床（フレーム）とアスパラガスの伏せ込み状況

表1 12月どりのための伏せ込み日と収穫開始の関係 (2005年度)

試験区	伏せ込み時の株重(g)	伏せ込み日	収穫開始日	5 以下低温遭遇時間	収穫終了日
スーパーウエルカム(1年株)	960	11月14日	11月25日	12 h	12月22日
ウエルカム(1年株)	1050				

注)1. アスパラガスは2月中旬播種, 5月上旬定植, 11月まで株養成を図る。
2. 伏せ込みは㎡当たり30株程度伏せ込む。
3. 5 以下低温遭遇時間は2005年11月1日から伏せ込み日までに露地株養成畑で5 以下の気温に遭遇した積算時間。



写真2 収穫したホワイトアスパラガス

表2 12月どりホワイトアスパラガスの規格別収量(100株当たり)

(2005年11月14日伏せ込み)

試験区	2L 15mm以上		L 12mm以上		M 9mm以上		S 6mm以上		規格外						商品茎合計収量	
	6mm以下		開き		曲がり		本数		g		本数		g			
	本数	g	本数	g	本数	g	本数	g	本数	g	本数	g	本数	g	本数	g
スーパーウエルカム(1年株)	60	1950	167	3893	153	2033	97	823	140	427	0	0	17	393	477	8700
ウエルカム(1年株)	13	310	153	2733	330	4237	257	2067	440	1307	0	0	13	303	753	9347

注)商品茎合計収量はS規格以上, 各規格とも長さ25cmとした。

表3 12月どりホワイトアスパラガスの規格別収量割合

(2005年度)

区別	商品茎割合 (%)		M規格以上の割合 (%)		規格外割合 (%)	
	茎数割合	重量割合	茎数割合	重量割合	茎数割合	重量割合
	スーパーウエルカム(1年株)	75.3	91.4	60.0	82.7	24.7
ウエルカム(1年株)	62.4	85.3	41.2	66.4	37.6	14.7

注)商品茎合計収量はS規格以上, 各規格とも長さ25cmとした。

3) 発表論文等
平成17年度東北農業試験研究成果情報
平成18年度東北農業試験研究発表(予定)