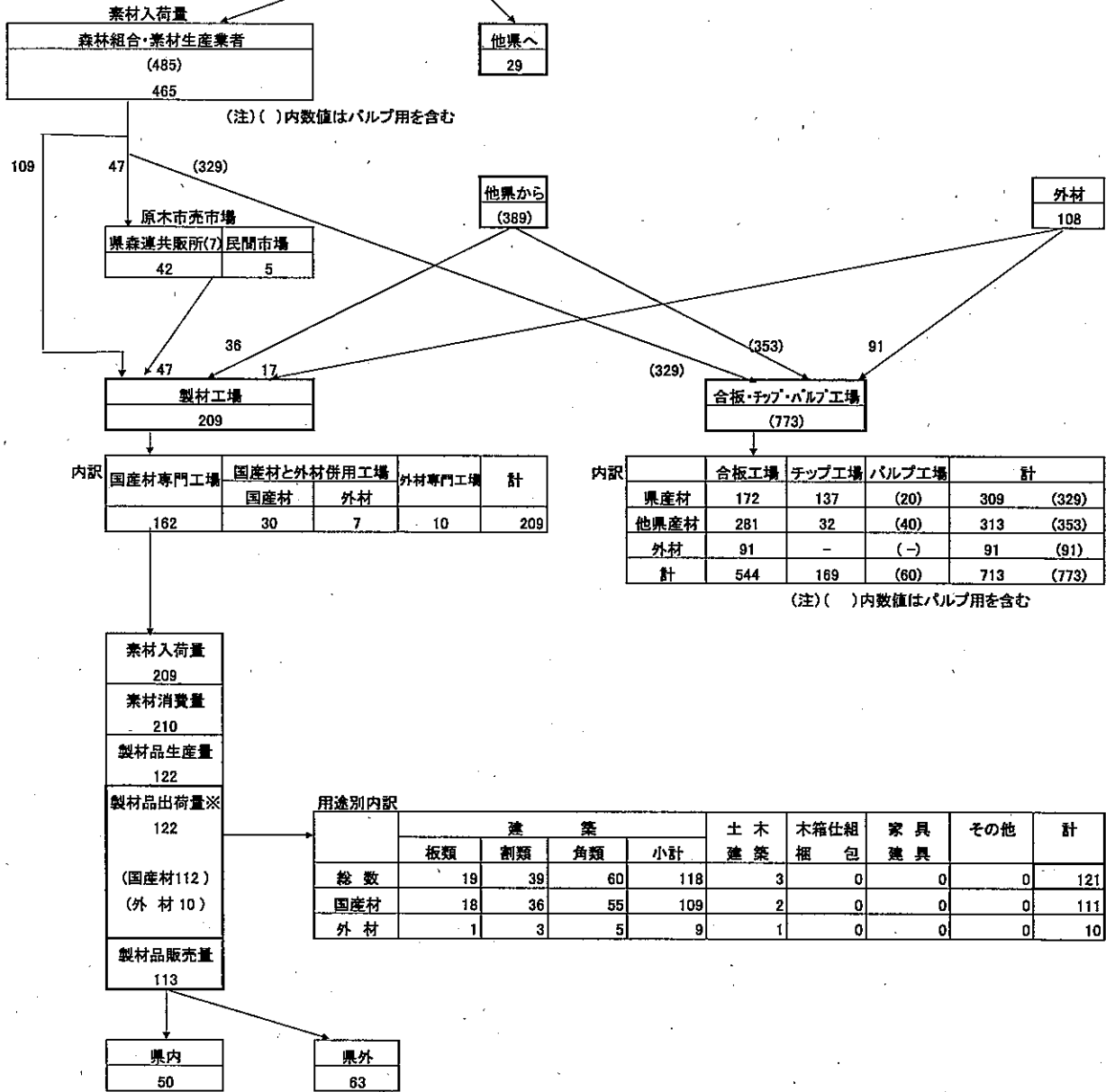


#### 4. 県内素材・製材品の流通状況(平成21年)

素材生産量:(針葉樹483(508), 広葉樹107) (単位:千m<sup>3</sup>)

製材用	合板用	チップ用	パルプ用	計
170	175	149	(20)	(514)
				494



(注)製材品出荷量と製材品販売量の差は、出荷量に自家消費量を含むため。

出典:平成21年木材統計(農林水産省統計情報部)

平成21年木材需給動態調査(林業振興課)

(注)パルプ用は、林業振興課調べ