

大規模事業評価調書

教育庁施設整備課
平成29年8月作成

I 事業の概要

事業の名称	宮城第一高等学校校舎等改築事業												
事業の概要	<p>【概要】 経年による老朽化が著しい宮城第一高等学校の校舎及び屋内運動場を改築するもの。</p> <p>当該校の校舎は、昭和41年から昭和44年に建築されたものである。また屋内運動場は昭和46年の建築である。</p> <p>耐震補強工事及び必要最小限の改修により施設の保全を図ってきたほか、平成20年度の男女共学化に伴いトイレ等を改修したが、大規模な改修は行っていない。</p> <p>校舎及び屋内運動場の老朽化が著しいことから改築を行うものである。</p> <p><対象校の現況> (平成29年5月1日現在)</p> <ul style="list-style-type: none"> ・所在地：仙台市青葉区八幡一丁目6-2 ・全日制課程 普通科：15学級 理数科：6学級 ・生徒数835名(男女) <table style="margin-left: 20px;"> <tr> <td>1学年</td> <td>281名(7学級)</td> </tr> <tr> <td>2学年</td> <td>278名(7学級)</td> </tr> <tr> <td>3学年</td> <td>276名(7学級)</td> </tr> </table> ・教職員数73名(非常勤講師等を除く。) ・施設の規模 <table style="margin-left: 20px;"> <tr> <td>校舎</td> <td>8,107㎡(鉄筋コンクリート造)</td> </tr> <tr> <td>屋内運動場</td> <td>1,968㎡(鉄骨造)</td> </tr> <tr> <td>その他附属棟等</td> <td>1,044㎡</td> </tr> </table> <p>《附属資料1 位置図》 《附属資料2 現況配置図》 《附属資料3 現況写真》 《附属資料4 学校要覧(平成29年度版)》</p> <p>【上位計画との関連】</p> <ul style="list-style-type: none"> ○ 宮城の将来ビジョン(平成28年度改定) <ul style="list-style-type: none"> 第4章 宮城の未来をつくる33の取組 <ul style="list-style-type: none"> 第2節 安心と活力に満ちた地域社会づくり(14の取組) <ul style="list-style-type: none"> 2 将来の宮城を担う子どもの教育環境づくり <ul style="list-style-type: none"> 取組17 児童生徒や地域のニーズに応じた特色ある教育環境づくり <p>《附属資料5 宮城の将来ビジョン(平成28年度改定)[一部抜粋]》</p>	1学年	281名(7学級)	2学年	278名(7学級)	3学年	276名(7学級)	校舎	8,107㎡(鉄筋コンクリート造)	屋内運動場	1,968㎡(鉄骨造)	その他附属棟等	1,044㎡
1学年	281名(7学級)												
2学年	278名(7学級)												
3学年	276名(7学級)												
校舎	8,107㎡(鉄筋コンクリート造)												
屋内運動場	1,968㎡(鉄骨造)												
その他附属棟等	1,044㎡												

- 第2期宮城県教育振興基本計画（平成29年3月）
 - 第4章 施策の展開
 - 2 施策の基本方向
 - 基本方向8 安心して楽しく学べる教育環境づくり
 - (5) 学校施設・設備の整備充実

《附属資料6 第2期宮城県教育振興基本計画〔一部抜粋〕》

- 「新県立高校将来構想」（平成22年3月）
 - 第3章 今後の県立高校教育の在り方
 - 2 高校教育改革の取組の方向性
 - (4) 教育環境の充実，学校経営の改善 ー少子化時代における魅力ある教育環境づくりー
 - ③ 効率的・効果的な施設整備の推進
 - (特色ある教育活動に配慮した整備)

《附属資料7 新県立高校将来構想〔一部抜粋〕》

- 「新県立高校将来構想第3次実施計画」（平成29年2月）
 - 第2章 高校教育改革の取組
 - 4 教育環境の充実・学校経営の改善 ー安心して学べる魅力ある教育環境づくりー
 - (3) 効率的・効果的な施設整備の推進
 - (校舎改築等の計画的推進)

《附属資料8 新県立高校将来構想第3次実施計画〔一部抜粋〕》

事業計画の背景

【背景】

- 本県においては，教育環境の改善を図るため，建築後40年を目処に，各学校の施設実態を踏まえながら，順次計画的に改築を進めている。
- 学校施設としては，校舎，屋内運動場，同窓会館等が設置されており，これらの施設では日常的に多数の生徒が学校生活を送っているため，常に施設の安全性を確保する必要がある。
- 当該校は，平成20年4月に男女共学校となったが，前身である宮城県第一女子高等学校の施設に，トイレ等の改修を加え，継続して使用している。
- 男女共学化への対応については，他の旧女子校と同様に校舎改築が不可欠であり，当初は平成26年度に事業着手する予定であったが，東日本大震災の災害復旧事業を優先したことにより遅れが生じた。
- 現在の施設は敷地が狭く，テニス部は，美術館敷地や他校グラウンドを借用して活動している。また，サッカー部は他校グラウンドや近隣小学校，市営グラウンドを借用して部活動を実施しているものの，常時使用できる練習場所が確保できない。

	<ul style="list-style-type: none"> ○ 男子生徒から要望の多い野球部活動は、練習場所が確保できないため、部を開設できていない。 ○ このため、平成28年度に取得した税務大学校仙台研修所跡地を、今後、第2グラウンドとして整備する計画としており、狹隘化解消に向けた対策を進めている。また、今回の改築事業では、校庭グラウンドを再整備することにより、野球を含めた運動部の練習が可能な広さを確保する計画である。 <p>【期待される効果】</p> <ul style="list-style-type: none"> ○ 老朽化の著しい校舎の改築により、施設の利便性、生徒・教職員等の安全性が確保される。 ○ 共学校としての施設環境を改善することで、男女いずれの生徒にも魅力的な学習環境が整備される。 ○ 当該校は平成20年度より単位制を導入し、習熟度別授業・少人数授業を展開するなど独自の取組を行っている。改築に伴い、この特色がより活かされる環境を整備することで、学習効果が向上するとともに、生徒募集の強みがさらに発揮され、進学拠点校としての位置付けがこれまで以上に強化されることが期待される。
<p>これまでの取組状況</p>	<p>平成18年 耐震補強工事の実施</p> <p>平成20年 男女共学化対応及び耐震補強工事の実施 男女共学化・宮城第一高等学校に名称変更・単位制移行 美術館敷地を借用しテニスコートを整備（共学化による狹隘対策）</p> <p>平成22年 新県立高校将来構想策定（計画期間平成23～32年度）</p> <p>平成24年 災害復旧工事（東日本大震災）</p> <p>平成26年 宮城野高校グラウンドを借用することについて覚書締結（共学化による狹隘対策）</p> <p>平成28年 第2グラウンド用地取得（共学化による狹隘対策）</p>
<p>今後のスケジュール</p>	<p>平成29年度 大規模事業評価</p> <p>平成30年度～平成32年度 基本・実施設計、地質調査等</p> <p>平成31年度 仮設校舎設計・工事</p> <p>平成32年度 校舎解体工事</p> <p>平成33年度～平成35年度 校舎等改築工事</p> <p>平成36年度 外構・グラウンド整備工事 仮設校舎・屋内運動場解体工事</p> <p>供用開始予定 平成36年4月</p>

II 事業内容

用地関係	予 定 地	仙台市青葉区八幡一丁目6-2
	用地確保の状況	用地の確保 <input checked="" type="checkbox"/> 済・未 造成面積 - m ² 県有地・民有地買上・民有地借り上げ・()
	敷 地 面 積	29,971 m ²
	規 制 の 状 況	規制区域 - 用途 第二種中高層住居専用地域 建ぺい率 60% 容積率 200% その他 第2種高度地区・準防火地域
建設関係	事 業 規 模	延べ床面積 校舎 8,122 m ² 屋内運動場 1,968 m ² その他附属棟等 1,044 m ² 構造 鉄筋コンクリート造, 鉄骨造ほか 整備される主な施設 校舎, 屋内運動場, その他附属棟等

III 事業費

建設費	A	調査費	15百万円
		設計費	200百万円
		工事費（工事監理費・需用費等を含む）	7,531百万円
		その他（用地費, 負担金等）	0百万円
		合 計	7,746百万円
		【財源内訳】	
		県債	6,971百万円
		一般財源	775百万円
		合 計	7,746百万円

維持管理費	B	40年間の維持管理費の累計 (建設後の施設の利用を平成36年～平成75年の40年間と想定)	
		人的経費	524百万円
		修繕・補修関係経費	1,391百万円
		運営・管理経費	1,770百万円
		合計	3,685百万円
		【財源内訳】	
		県債(大規模修繕分)	1,095百万円
		一般財源	2,590百万円
		合計	3,685百万円
合計	A+B	11,431百万円	
		【参考：現在価値換算後】	
		百万円(割引率 %)	

《附属資料 9 施設整備概要》

《附属資料 10 県立高等学校改築事業 相対比較表》

IV 評価結果

行政活動の評価に関する条例施行規則(平成14年規則第26号)第17条第1項(事業再評価の場合は第2項も含む)各号に規定する基準等に基づく評価結果は、次のとおりである。

1 事業が社会経済情勢から見て必要であるかどうか。(第1号関係)

【当該施設の想定される利用者、ニーズ】

- 当該校舎の老朽化は著しく、今後の生徒、教職員等の安全・安心の確保のためには改築が必要である。
- 当該校は、普通科及び理数科を設置する全日制課程の単位制高校であり、習熟度別授業・少人数授業を展開するなど独自の取組を行い、進学拠点校として魅力的な高校づくりに努めている。これらの特色が活かされる施設整備による学習効果の向上、及び共学化に対応し生徒の学習意欲に応える環境を整備するため、必要な事業である。
- 少子化の影響により県全体での生徒数は減少傾向にあるが、生徒数の減少に対しては、当面、学級減で対応していくことが可能である。
- 交通の利便性に優れ、教育施設等にも近接するなど、地理的に優れた立地であり、また、設立から100年以上の歴史を持つ伝統校という点からも、当該校を存続させる意味合いは非常に大きいものと考えられる。

《附属資料 11 本県の中学校卒業者数の推移・将来予測》

【現施設の状況（施設の規模，利用状況，耐用年数）】（平成29年5月1日現在）

- ・施設規模 校舎：8, 107㎡（鉄筋コンクリート造／築48～50年）
屋内運動場：1, 968㎡（鉄骨造／築46年）
その他附属棟等：1, 044㎡
（その他，渡り廊下棟等）
- ・利用状況 生徒数835名（男女）
職員数73名（非常勤講師等を除く。）
- ・耐用年数 鉄筋コンクリート造（学校用）：47年
鉄骨造（体育館用）：34年
コンクリートブロック造（その他）：34年
木造（その他）：15年
（「減価償却資産の耐用年数等に関する省令（財務省令）」別表より）

《附属資料12 減価償却資産の耐用年数等に関する省令別表第一〔一部抜粋〕》

2 県が事業主体であることが適切であるかどうか。（第2号関係）

- 県立高等学校は，学校教育法第2条及び第5条に基づき県が設置・管理する施設であり，県は学校施設の適正な管理運営の責任を負うものである。
- 学校施設は，本県の学校教育関係施設として次代を担う人材の育成の場として供されるもので，一定の要件を満たす全ての県民が対象となり，また，便益も特定の県民に限定されるものではないと考えられる。

3 事業を行う時期が社会経済情勢から見て適当であるかどうか。（第3号関係）

【老朽化に伴う早急な改築の必要性】

- 県立高等学校については，建築後40年を目処に，各学校の施設実態を踏まえながら計画的に改築を行うこととしている。現在の校舎は昭和41年から44年に建築されたもので，建築後48～50年が経過しており，既に目安となる40年を超過し，著しい老朽化が生じている。また，築年数が鉄筋コンクリート造建築物の耐用年数47年を超過している施設もあり，この観点からも早急な改築が求められるものである。

4 事業の手法が適切であるかどうか。(第4号関係)

【PPP・PFI事業の導入について】

以下の理由から、PFI導入による財政面及びサービス面でのメリットが見出しにくいことから従来方式による実施が総合的に妥当であると判断した。

- VFM (Value For Money: 支払いに対して最も価値の高いサービスを供給するという考え方。従来の方式と比べてPFIの方が総事業費をどれだけ削減できるかを示す割合)が見込まれないこと。
- 民間の創意工夫を発揮する余地が大きい運営業務について、学校教育法(第62条。第37条第4項の準用規定)で校務は専ら教職員が行うこととされているため、民間が担える範囲が限定的であること。
- 食堂運営や警備業務に関しては、既に入札により民間委託されており、費用の適正化が図られていること。

PPP・PFI導入調整会議等での検討結果

平成29年8月7日に開催したPPP・PFI導入調整会議における検討の結果、当該事業については、従来方式による実施が適当と判断した。

《附属資料13 PPP・PFI検討調書》

5 事業の実施場所が適切であるかどうか。(第5号関係)

【現在地(学校敷地内)に建替えることについて】

- 以下の理由から、現在地(学校敷地内)に建替えることが適切と判断する。
 - ① 現在地において、改築に必要な面積が確保されていること。
 - ② 当該敷地は県有地であり、用地取得等の新たな財政負担が生じないこと。
 - ③ 仙台市営地下鉄国際センター駅から徒歩での所要時間が約15分であり、公共交通機関の便が良いこと。
 - ④ 仙台市中心の市街地に位置し、近隣には宮城県美術館、小中学校、高等学校、東北大学等の公共・教育施設が立地しており、教育に恵まれた環境にあること。

6 事業が社会経済情勢から見て効果的であるかどうか。(第6号関係)

- 改築により施設強度の向上、バリアフリー化等が推進され、生徒・教職員等の安全・安心が確保される。
- 当該校は平成20年度から単位制を導入し、習熟度別授業・少人数授業を展開するなど独自の取組を行っている。この取組に対応した施設を整備することにより学校の魅力が高まり、生徒募集の強みがさらに発揮され、進学拠点校としての位置付けがこれまで以上に強化されることが期待される。
- 改築による新しい施設設備が整備されることにより、学校としての魅力や生徒の学習意欲の向上につながる。
- 共学校としての施設環境の改善により、男女いずれの生徒にも魅力的な学習環境が整備されることで、生徒募集時の競争力が高まる。

7 事業の実施に伴う環境への影響が少ないかどうか。(第7号関係)

- 現在地での建替えであり、基本的に土地の形状変更を伴うものではないことから、周辺環境に新たな影響を与える可能性は低いと考えられるが、事業実施に当たっては、宮城県環境基本計画及び宮城県環境保全率先実行計画に則り、周辺環境、環境負荷の低減に配慮した基本設計の実施及び施工を行うものとし、建設や解体の際にも周辺環境に配慮した工法等により行う。

《附属資料14 宮城県環境基本計画【概要版】》

《附属資料15 宮城県環境保全率先実行計画(第5期)【一部抜粋】》

8 想定される事業リスク及び当該リスクへの対応策

【事業費財源に関するリスク】

- 現在のところ想定されるリスクはない。

【災害に関するリスク】

- 新耐震基準により建築されることから、地震災害に対する耐震性能が確保される。供用開始までの期間は、既存校舎または仮設校舎の維持・保全に万全を期すとともに、災害時に備えた避難訓練等を継続して実施するなど、生徒・教職員の意識を高め、対応していく。

9 事業の経費が適切であるかどうか。(第8号関係)

建設費 (再掲)	A	調査費	150万円
		設計費	200万円
		工事費(工事監理費・需用費等を含む)	7,531万円
		その他(用地費,負担金等)	0万円
		合計	7,746万円
		【財源内訳】	
		県債	6,971万円
		一般財源	775万円
		合計	7,746万円
維持管理費 (再掲)	B	40年間の維持管理費の累計 (建設後の施設の利用を平成36年～平成75年の40年間と想定)	
		人的経費	524万円
		修繕・補修関係経費	1,391万円
		運営・管理経費	1,770万円
		合計	3,685万円

	<p>【財源内訳】</p> <p>県債（大規模修繕分） 1,095百万円</p> <p>一般財源 2,590百万円</p> <p>合 計 3,685百万円</p>
合計 A+B (再掲)	<p>11,431百万円</p> <p>【参考：現在価値換算後】</p> <p>百万円〈割引率 %〉</p>
投入職員数	<p>○ 平成30年度～平成32年度（校舎設計等） 延べ120人（2人×2.5日×24月） ・教育庁施設整備課職員が関係課，地方公所職員及び設計事務所等との打合せを月に2～3日実施。</p> <p>○ 平成31年度～平成32年度（仮設校舎設計・工事，校舎解体等） 延べ120人（2人×2.5日×24月） ・教育庁施設整備課職員が関係課，地方公所職員及び請負業者等との打合せを月に2～3回実施。</p> <p>○ 平成33年度～平成35年度（校舎改築等） 延べ105人（2人×2.5日×21月） ・教育庁施設整備課職員が関係課，地方公所職員及び請負業者等との打合せを月に2～3回実施。</p> <p>○ 平成31年度～平成32年度（外構・グラウンド整備，仮設校舎解体等） 延べ60人（2人×2.5日×12月） ・教育庁施設整備課職員が関係課，地方公所職員及び請負業者との打合せを月に2～3回実施。</p>
関連事業費	

以上のとおり，宮城第一高等学校校舎等改築事業について県が評価を行った結果，事業の実施は適切と判断した。

附属資料一覧

附属資料1	位置図	P13
附属資料2	現況配置図	P15
附属資料3	現況写真	P17
附属資料4	宮城第一高等学校 学校要覧(平成29年度版)	P19
附属資料5	宮城の将来ビジョン(平成28年度改定)【一部抜粋】	P51
附属資料6	第2期宮城県教育振興基本計画【一部抜粋】	P55
附属資料7	新県立高校将来構想【一部抜粋】	P59
附属資料8	新県立高校将来構想第3次実施計画【一部抜粋】	P63
附属資料9	施設整備概要	P67
附属資料10	県立高等学校改築事業 相対比較表	P69
附属資料11	本県の中学校卒業生数の推移・将来予測	P71
附属資料12	減価償却資産の耐用年数に関する省令 別表第一【一部抜粋】	P75
附属資料13	PPP・PFI検討調書	P79
附属資料14	宮城県環境基本計画〔概要版〕	P89
附属資料15	宮城県環境保全率優先実行計画(第5期)【一部抜粋】	P95

位置図

附属資料1



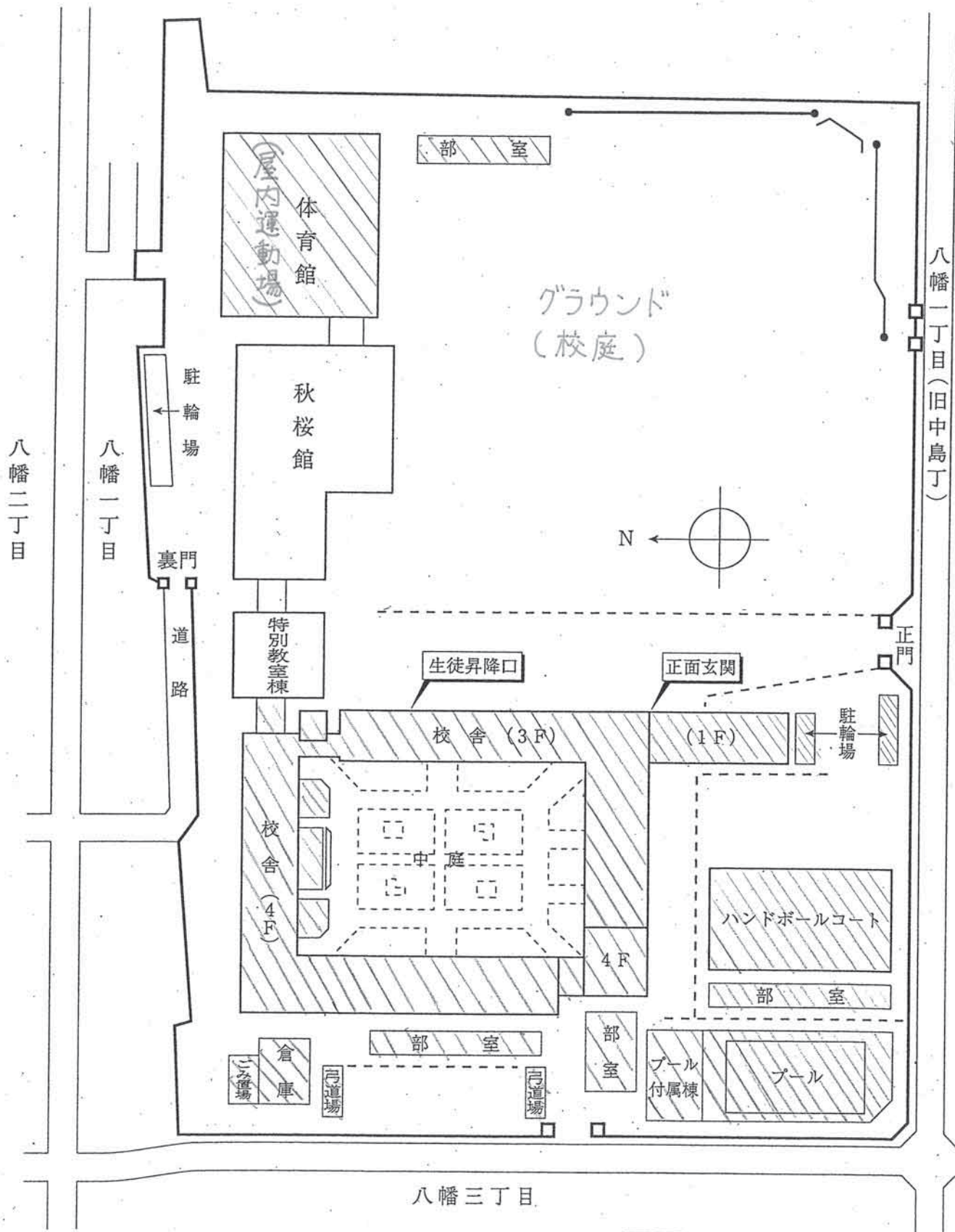
この地図は、国土地理院長の承認を得て、同院発行の電子地形図(タイル)を複製したものである。(承認番号 平29情複、第501号)



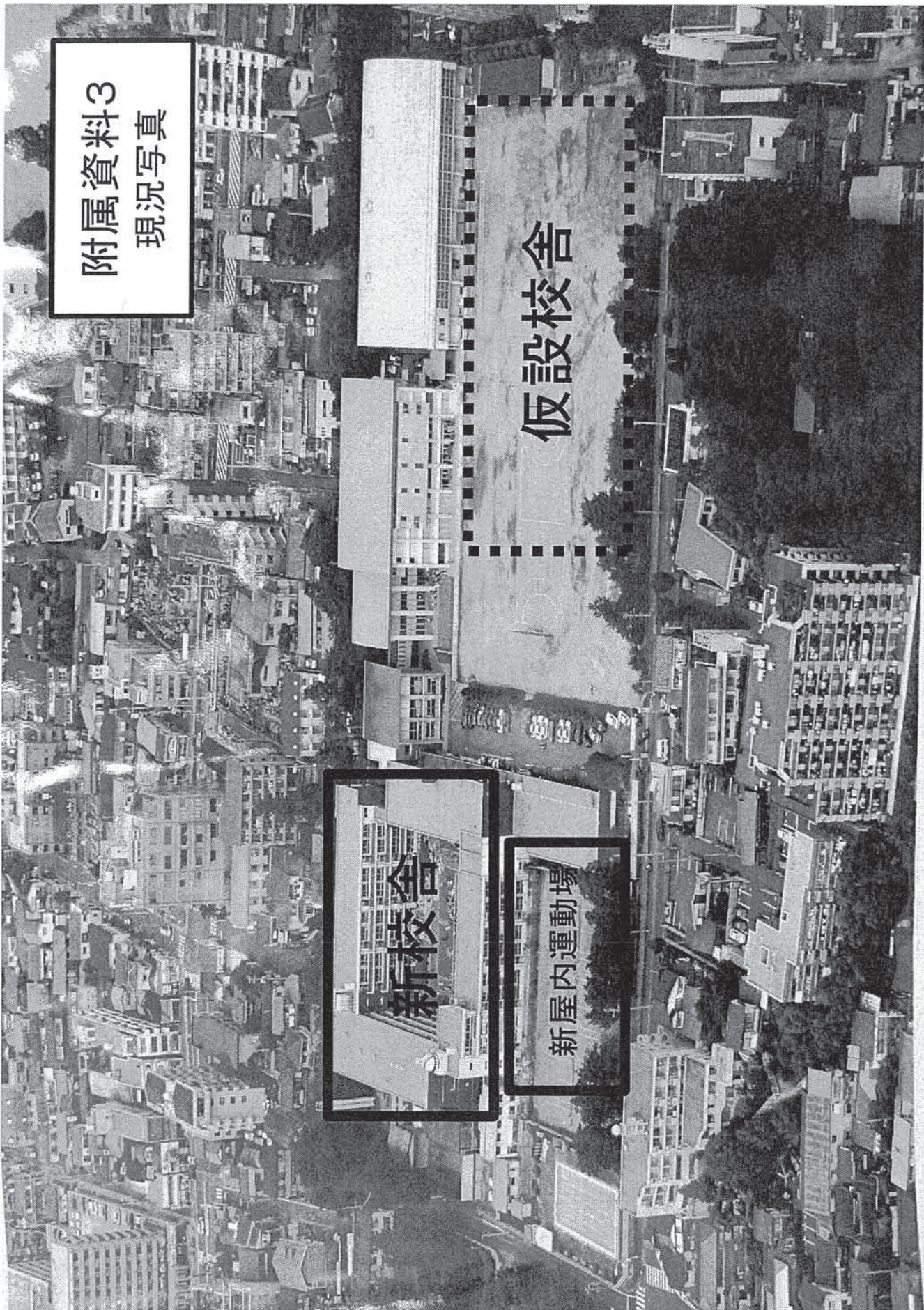
第2グラウンド予定地

この地図は、国土地理院長の承認を得て、同院発行の電子地形図(タイル)を複製したものである。(承認番号 平29情複、第501号)

校舎配置図



附属資料3
現況写真



学 校 要 覧

平成 29 年度



宮城県宮城第一高等学校

〒980-0871 仙台市青葉区八幡一丁目6番2号

TEL 022 (227) 3211

FAX 022 (227) 3213

<http://www.miyaichi.myswan.ne.jp>

校 歌

旗 野 十 一 郎 作 詞
山 田 源 一 郎 作 曲

す す む ま な び の み ち の お く ち
よ ち ょ う も じ に ち な む さ と わ
ざ の な る ひ を ま つ し ま の ま
つ か い も は や ち が の う ー ら こ
れ わ が と の の も の と し て よ
そ に す ぐ れ し と こ ろ な り

一、すすむ学びのみちのおく

千代てふ文字にちなむ郷

業の成る日を松島の

まつかひもはや千賀の浦

これわが校とののものとして

よそに優れしところなり

二、とはに青葉の映る窓

あけくれ書に向ふ山

時はこがねの華と咲き

世に誉ある名取川

これわが校とののものとして

よそに優れしところなり

(明治三十二年秋制定)

表紙写真・「秋桜」(コスモス)本校校庭にて撮影(平成26年8月)

目 次

I	学校沿革並びに歴代校長	1
II	教育計画	3
A	教育目標	3
B	運営方針	3
C	校務組織表	8
D	校内各種委員会一覧	9
E	教育課程	10
F	行事予定	11
III	教職員組織	13
A	定 数	13
B	教職員一覧	13
C	校内分掌・各部諸係	15
IV	生徒に関する事項	17
A	設置課程・学科及びクラス別生徒数	17
B	各種統計	17
1.	保護者現住所	17
2.	通学方法	17
3.	出身中学校	18
4.	進路状況	19
C	卒業者数	21
D	学友会	22
1.	学友会組織図	22
2.	部・同好会・愛好会登録状況	23
V	図書館	24
A	設 備	24
B	在庫図書数	24
C	視聴覚関係	24
VI	校舎配置図(1)	25
〃	(2)	26
VII	P T A	27

I 学校沿革並びに歴代校長

A 学校沿革抄

明治30.	4.	12	仙台市高等女学校として開校（所在地：仙台市東二番丁42番地）
	32.	9.	校舎新築移転（所在地：仙台市元寺小路143番地，密乗院跡）
	32.	11.	校歌制定
	33.	4.	1 県移管 宮城県高等女学校と改称 補習科設置
			定員本科補習科合計400名
	34.	4.	1 宮城県立高等女学校と改称
	34.	7.	県立宮城県高等女学校と改称
	35.	10.	定員450名（本科補習科合計）
	37.	4.	技芸専修科（二年制）設置（定員100名）
	37.	6.	宮城県立高等女学校と改称
	39.	4.	校章制定
	44.	4.	実科（三年制）設置（定員150名）
	45.	3.	技芸専修科廃止
	45.	4.	27 創立十五周年記念式
大正2.	3.		補習科廃止
	5.	2.	本科定員600名
	7.	3.	実科廃止
	7.	4.	宮城県立第一高等女学校と改称
	8.	11.	宮城県第一高等女学校と改称
	11.	4.	22 創立二十五周年記念式
昭和2.	10.	29	創立三十周年記念式
	3.	4.	定員800名
	12.	11.	12 創立四十周年記念式
	15.	4.	12 黒川郡富谷村に学校林を設ける（紀元二千六百年記念事業 20,231㎡）
	20.	7.	10 仙台空襲により校舎全焼。二高女，連坊小，盲啞学校に分散授業。
	21.	4.	学校令改正により修業年限五年となる
	22.	10.	30 仙台市北六番丁210番地に校舎新築移転（旧二高跡）
	22.	11.	12 創立五十周年記念式並びに新校舎落成式
	23.	4.	1 学制改革により新制高等学校となり宮城県第一女子高等学校と改称，定員900名
	24.	4.	25 学友会結成
	24.	6.	1 P T A 結成
	24.	10.	20 講堂落成式 第1回文化祭
	27.	4.	30 財団法人奨学会設立
	28.	7.	25 八幡一丁目（旧中島丁旧宮城女師）現在地に移転（昭和32.2まで宮三女高と同居）
	29.	10.	29 講堂兼体育館新築落成
	30.	4.	専攻科（修業一年定員80名）設置
	32.	4.	1 校地拡張 旧付属小学校 面積9,900㎡
	32.	7.	10 循環式滅菌濾過装置プール竣工式（創立六十周年記念事業の一環）
	32.	10.	19 創立六十周年記念式
	33.	3.	29 校舎新築期成会発会式
	38.	4.	1 定員1,050名（一学年9学級，二・三年6学級）一9学級制開始
	39.	4.	1 定員1,200名（一・二年9学級，三学年6学級）
	40.	3.	31 専攻科廃止
	40.	4.	1 定員1,350名（全学年9学級）
	40.	9.	17 新校舎建設着工
	41.	9.	1 普通教室16室 特別教室4室完成，二・三年生新校舎へ移転
	42.	4.	1 特別教室4室完成 使用開始
	43.	4.	26 創立七十周年記念式，創立七十周年記念会館新築落成
	44.	5.	29 全校新校舎に移転
	44.	7.	19 一年夏季特別研修開始
	45.	3.	25 旧校舎解体運動場整地完了
	45.	10.	26 新体育館建築着工
	46.	4.	1 募集定員一学年405名（一学級45名，二・三年50名）
	46.	6.	11 新校舎，新体育館落成記念式
	47.	10.	9 全校遠足（修学旅行は中止）
	48.	10.	1 服装自由化実施
	50.	7.	1 クラブ活動後援会設立
	52.	3.	1 記念会館前庭園造成
	52.	4.	1 仙台南北学区制発足
	52.	11.	1 創立八十周年記念式

昭和53.	3.	6	教育振興会設立
	53.	10. 12	二年秋季研修開始
	54.	2. 15	クラブ活動器具庫兼部室竣工 (二棟)
	54.	12. 21	天体観測室竣工
	56.	3. 25	自転車置場竣工
	57.	3. 31	管理棟外装工事竣工
	59.	6. 10	弓道場竣工
	62.	9. 30	中庭竣工 (創立九十周年記念事業の一環)
	62.	10. 30	創立九十周年記念式
平成5.	3.	30	自転車置場竣工
	5.	8. 21	視聴覚教室に冷暖房設置
	6.	3. 14	推薦入試導入される
	6.	7. 21	校舎大規模改造工事開始
	7.	4. 1	募集定員一学年387名 (一学級43名, 二・三年45名)
	8.	4. 1	募集定員一学年360名 (一学級40名, 二年43名, 三年45名)
	8.	9. 30	校舎大規模改造工事竣工
	9.	4. 1	理数科設置二学級80名 募集定員一学年360名 (普通科280名・理数科80名)
	9.	9. 19	秋桜館竣工
	9.	11. 7	創立百周年記念式典
	10.	3. 25	特別教室棟, 新部室竣工
	11.	3. 26	バックネット・防球ネット竣工
	12.	3. 31	プール竣工
	14.	2. 13	体育館小規模改修工事竣工
	14.	4. 1	募集定員一学年320名 (普通科240名・理数科80名)
	14.	5. 23	文部科学省「スーパーサイエンスハイスクール」の教育研究開発校に指定される
	16.	6. 30	保健室空調設備設置
	17.	2. 28	校内LAN整備
	18.	6. 9	駐輪場・外構工事竣工
	18.	11. 24	校舎外1棟耐震補強工事竣工
	19.	4. 1	募集定員一学年280名 (普通科200名・理数科80名)
	19.	6. 20	創立百十周年記念式典
	20.	1. 18	男女共学化・耐震補強工事竣工
	20.	4. 1	宮城県宮城第一高等学校と改称 (単位制移行) 男女共学開始 (普通科男子9名, 女子191名・理数科男子16名, 女子64名入学)
	23.	1. 11	南校舎トイレ改修工事竣工
	24.	3. 16	北校舎トイレ改修工事竣工
	26.	2. 21	連絡通路改修工事竣工
	26.	9. 26	理科講義室空調設備工事竣工
	26.	12. 24	体育館窓外部防護ネット設置工事竣工
	27.	1. 9	FFストーブ更新工事竣工
	27.	3. 19	文部科学省「英語教育強化地域拠点事業」の研究開発校に指定される
	28.	12. 6	英国シティ・オブ・ロンドン・フリーメンズスクールと姉妹校締結

B 歴代校長

		在職期間				在職期間			
1.	国分 行道	明30.	4~明36.	3	17.	鎌本 武男	昭55.	4~昭58.	3
2.	和達 孚嘉	〃36.	3~〃38.	4	18.	瀬戸 渉	〃58.	4~〃61.	3
3.	大沢 彌治	〃38.	4~大10.	5	19.	関 壽和	〃61.	4~平2.	3
4.	和田喜八郎	大10.	5~〃13.	7	20.	平井 英夫	平2.	4~〃4.	3
5.	官田勝三郎	〃13.	10~昭2.	8	21.	山下 裕	〃4.	4~〃6.	3
6.	山下勝太郎	昭2.	9~〃10.	4	22.	荒 環	〃6.	4~〃8.	3
7.	斎藤 文	〃10.	4~〃17.	5	23.	佐藤 成晃	〃8.	4~〃10.	3
8.	金内 五七	〃17.	5~〃17.	9	24.	加茂 宏	〃10.	4~〃13.	3
9.	諸石 靖	〃17.	12~〃21.	11	25.	舟越 總真	〃13.	4~〃17.	3
10.	樋口 佐平	〃21.	11~〃27.	4	26.	村松 健	〃17.	4~〃19.	3
11.	長田雅太郎	〃27.	5~〃30.	6	27.	黒川 利司	〃19.	4~〃21.	3
12.	江渡 丈夫	〃30.	7~〃40.	3	28.	大内 悦夫	〃21.	4~〃23.	3
13.	村上 忠孝	〃40.	4~〃44.	3	29.	佐々城 洋	〃23.	4~〃26.	3
14.	片平 正人	〃44.	4~〃48.	3	30.	石上 正敏	〃26.	4~〃28.	3
15.	松田 文人	〃48.	4~〃52.	3	31.	庄子 英利	〃28.	4~	
16.	高橋 清久	〃52.	4~〃55.	3					

Ⅱ 教 育 計 画

A 教育目標

個性の確立（個人生活）

- 1 人格の尊厳を自覚させ、自分及び他人の人格を互いに尊重する態度を養う。
- 2 真実を尊び真理を探究する精神を昂揚して、文化に対する広く深い理解力を養う。
- 3 自主自律的な実践力を培い、健全な批判力を養う。
- 4 さまざまな困難を自ら克服していく強い意思を養う。

社会性の陶冶（家庭生活及び社会生活）

- 1 遵法の精神を涵養し、正しい権利の行使と義務遂行の習慣をつける。
- 2 他人の言動を理解し包容する寛容の精神を養うと共に、常に他人と協調する積極的な生活態度を養う。
- 3 正義と秩序を重んずる精神を養い、常に責任をもって発言し行動する意思と態度を養う。
- 4 他人に迷惑をかけず、進んで善をなす態度を養う。

職業教育（経済生活及び職業生活）

- 1 社会生活における勤労の意義を理解させ、勤労を愛し尊ぶ習慣を養う。
- 2 自発的に創意工夫し、能率的に事を処理する能力を養う。
- 3 職業を理解させ、職業に対する適性を伸張せしめ、職業選択の能力を養う。

明るい生活の創造（総合）

- 1 健康な身体と健全な生活意欲を培い、常に健康を維持するために必要な知識を与える。
- 2 豊かな情操と調和的な性格を養い、常に生活を享受する感覚と余暇を有効に利用する態度と能力を養う。

B 運営方針

本校は百二十年の歴史と伝統を持ち、自主・自律の校風のもと勉学と人格の陶冶に努め、本県教育の一翼を担ってきた。本校卒業後もさらに大学等で勉学に励み、その時代時代において社会の多くの分野で中核・リーダーとして活躍してきた卒業生も少なくない。本校に入学してくる生徒たちの多くは中学校時代、高い資質・能力を発揮し、優秀な学業成績を修めてきており、ほとんどの生徒が大学進学を目指し、保護者もまたそれを望んでいる。一方で、本校を取り巻く環境の変化に伴い、生徒の実態もこれまでとは異なってきている。

よって本校としてはまず生徒の実態を踏まえ、学力の向上と進路目標の実現に向けて学習指導体制を整えるとともに、生徒自らが学び・考える力の育成と確かな学力の定着、心の教育の充実を図っていく。学校の自主性・自律性の確立と創意工夫による特色ある教育活動を推進しながら、組織的・総合的な学校改善を目指し、次代の担い手として社会の発展に寄与し得る人材の育成に向け、指導の強固なる基礎を確立していく。

男女共学が定着してきた本校においては、これまで築いてきた本校の特長を継承し発展させつつ、魅力ある学校をいかに創生するかが学校内外から問われる最大の課題である。本校の培ってきた教育理念を、宮城第一高等学校としていかに具現化するかの議論を積み重ねると同時に、生徒の学問に対する真摯な態度と高度な教育を受けるに足る基礎的・基本的な学力を身につけさせ、大学進学や部活動等々のあらゆる面で高い力量を備えた生徒を輩出する学校づくりに向け、「社会の変化と向き合う」組織的な取り組みを推進していく。

1 本年度の目標

- (1) 創意と活力に満ちた特色ある学校づくりに向け、教育活動全体の計画的・組織的研究を推進し、実効性のある改善を積み重ねていく。
- (2) 授業を第一に据えた学習指導を充実するとともに、学習指導要領に基づいて生徒一人ひとりの可能性に共感し能力を伸張させる教育課程の編成とその実践を重視する。また、新学習指導要領の円滑な実施と着実な定着を図る。
- (3) 共通理解に基づいた生徒指導を展開するとともに、個性を生かすための教育相談体制の充実を図る。
- (4) 早期の進路目標の確立と学力向上に向けて部分掌と年次さらには教科との組織間の連携を強め、生徒一人ひとりが自ら自己理解と自己実現を図れるよう指導する。
- (5) 生徒一人ひとりの知的好奇心を刺激し、探究する姿勢や高度な能力を育成するために、大学を始めとする高等教育機関や関係諸団体と積極的に連携した事業を推進していく。
- (6) 今年度創立百二十年を迎える本校の歴史と伝統を踏まえつつ、共学化後10年を経過するものなお、新たな学校を創生する意気を持ち、諸課題を検証しながら、進学重視型単位制高校としての実務的・具体的な取り組みを推進する。
- (7) 生徒にとって安全で快適な学習環境づくりを進めるため、校舎内外の施設・設備の点検を行い、必要に応じて補修ならびに改修を行っていく。

2 本年度の学校運営上の配慮事項

- (1) 本校の抱える教育課題に対して、組織間の連携を密にしながら、年次・学級経営、学習指導、生徒指導、進路指導等の充実を図る。
- (2) 学校評価・授業公開等を十分に活用し、開かれた学校づくりを一層推進するとともに、学習指導にあたっては、教科内の共通理解の確保および指向性の共有等により、各教職員の個性的・自立的・創造的な教育活動のより効果的な展開を図る。
- (3) 「明るく、楽しく、安心できる学校づくり」のために、生徒個々の個性・能力・特色を生かすように各組織の連携に努める。
- (4) 進学重視型単位制のメリットを最大限生かし、習熟度別授業や少人数授業等でよりきめ細やかな指導を行い、生徒一人ひとりを伸ばし、進路目標の達成につなげる。
- (5) 本校の魅力をアピールするため、県内各中学校や民間教育団体への情報発信を積極的に推進するとともに、新高校入試制度の趣旨を活かしながら的確に制度移行に対応する。
- (6) 理数科における新たな特色を模索し、次年度以降の魅力ある教育活動を探究する。
- (7) 生徒のメンタルケアを重視し、校内におけるカウンセリング体制の充実を図るとともに、関係機関との連携を強化する。

3 各部・各年次の重点目標

<総務部>

- (1) 各部・各年次との連携を深めながら、校務の円滑な運営を図る。
- (2) 諸行事の企画・調整を行い、必要に応じて運営の改善を図る。
- (3) P T A組織の充実に努め、学校と家庭の連携を図る。
- (4) 実効的な防災体制づくりと訓練に努める。
- (5) 創立百二十年記念事業を綿密に計画し、円滑な実施を図る。

<教務部>

- (1) 生徒の学力向上に対する環境の整備
 - ① 全校体制で、生徒に基本的な生活習慣を身につけさせ、家庭学習時間の確保に努めさせる。
 - ② 55分授業の実施により、授業時間数を十分確保し、質の高い充実した指導を実現する。
 - ③ 授業、定期考査、実力テスト等への取り組みに関し、生徒の意識をより一層高める。
 - ④ シラバスを生徒に配付し、計画的に学習に取り組ませる。
 - ⑤ 生徒が授業や家庭学習で生じた疑問を質問できる体制づくりに努める。
 - ⑥ 成績不振者に対するよりきめ細かな指導体制の確立を図る。

(2) 学習指導に関する研修体制の確立

- ① 各教科の研究授業実施を支援する。
- ② 生徒の実態把握のための追跡資料を作成し提供する。
- ③ 開かれた学校づくりに対応した学校公開日を設定する。

(3) 進学重視型単位制の確立

- ① 単位制のメリットを最大限に活用し、生徒一人ひとりの興味・関心や進路目標に可能な限り対応する指導体制の確立に努める。
- ② 中学校（中学生・保護者・教職員）への広報活動に力を入れる。

<進路指導部>

一人ひとりの生徒が自分の将来の生き方や在り方について考え、主体的に進路目標を定め、それを実現する力を身につけさせられるよう、計画的・継続的・組織的な指導を行う。

各年次での進路目標

- 1年次 自己理解。社会について知る。
- 2年次 社会と学問の関係について理解を深めながら大学研究を行う。
- 3年次 志望校研究。希望進路を実現する。

重点目標

(1) キャリア教育の充実

- ① 進路希望調査やスタディサポート、模擬試験等を利用し、個々の生徒に対応するきめ細やかな進路情報の提供と情報交換、共有を図る。
- ② 進路目標設定と強い意欲の維持を図るため大学説明会やオープンキャンパス、大学からの情報の積極的な活用を図る。

(2) 実力考査・校内模試・校外模試の効果的活用を図る。

- ① 模試分析会の実施により、年次・教科との共通理解を図り生徒への指導を行う。
- ② 生徒への模擬試験の事前事後指導を充実する。
- ③ 模擬試験結果データの管理、分析、活用の工夫を図る。
- ④ 効果的活用に向けて研究・検討を行う。

(3) 課外講習の充実

生徒の実態に対応した課外講習を計画し、生徒の進路希望実現に有効なものとする。

(4) 進路資料の整理並びに進路情報の有効活用

- ① 生徒に対して有効かつ精選した進路情報を提供する。
- ② 教員に対する進路情報の提供をスムーズに行えるよう情報管理体制の充実を図る。
- ③ 教員に対して新大学入試制度についての情報提供を行い、変化する入試制度に対応した生徒への指導についての研究、分析を行っていく。

<生徒部>

- (1) 基本的な生活習慣を身につけさせ、自主・自律的な生活の確立を図る。
- (2) 生徒の各種委員会を支援し、生活全般に対する意識を喚起する。
- (3) 部活動、学校行事等に積極的に取り組み、本校の校風と伝統を自覚させると共に、学校生活の充実を図る。
- (4) 安全教育の充実とマナーアップの推進を図る。

<保健厚生部>

- (1) 生徒の健康診断を効果的に実施し、疾病異常の早期発見に努め、事後措置を行う。
- (2) 健康相談の充実を図り、生徒の健康の保持増進に積極的に取り組む。
 - ① 校医による健康相談（内科・歯科）を実施し、身体に問題を抱えている生徒にきめ細かく対応する。
 - ② 各年次に保健講話を実施し、身近な健康問題について学び、自主的に健康の保持増進に取り組む生徒を育成する。
- (3) 教育環境の整備・充実に努める。
 - ① 学校生活の場である校舎内外の清掃の徹底、特にトイレ掃除の徹底を図る。
 - ② 簡単でわかりやすい清掃マニュアルの作成と掃除説明会を徹底する。
 - ③ 大掃除は適切な時期に実施し、普段実施されにくい個所の清掃・整頓を行う。

④ 校内緑化の推進及び維持管理に努め、快適で居心地の良い環境づくりを目指す。

<図書部>

- (1) 授業及び進路達成に向けての資料となる書籍を充実させる。
- (2) 自学の場として、図書館の快適な学習環境を維持向上させる。
- (3) LHRでの読書会の活性化を推進する。
- (4) 図書委員会の広報活動を充実させる。
- (5) 図書返却期限を守るよう生徒の自覚を促す。
- (6) 視聴覚機材を授業・課外・クラスの活動等において円滑に利用できるように管理する。

<情報処理部>

- (1) 校務処理の円滑な運営を目指しシステムの保守や修正を行う。
- (2) 校内の情報機器（パソコンやプリンター等）の把握と管理を行う。
- (3) 教務支援システムの設定、管理を行う。
- (4) 学校Webサイトの管理と更新の補助を行う。
- (5) ICT利活用の支援と環境整備を推進する。

<教育相談部>

- (1) 教育相談体制の充実化に努める。
 - ① カウンセリングを基軸とする個々の生徒への支援体制の充実化を図る。
 - ② 学校生活が生徒の自己実現の場となるような支援体制を確立する。
 - ③ 多様化する生徒への柔軟な対応指導ができるような支援体制を確立する。
 - ④ 各年次・各分掌との連携を密にして、生徒に対し適切かつ十分な支援ができるよう努める。

<理数部>

目標

- (1) 基礎基本の習得に重点を置いた丁寧な指導で学習内容の定着を図るとともに、実験、観察、演習に十分時間をかけ、科学的な事象に対する興味・関心、洞察力や科学的思考力を高めるための教育課程の編成・実行を目指す。
- (2) 様々な分野の最先端の研究に触れる機会を提供し、自然科学や数学に対する興味・関心を高め、学習意欲や進路意識の向上を目指す。
- (3) 研究結果や考えを的確に理解したり、適切に伝えたりするコミュニケーション能力を養い、将来、国際社会で貢献する医師・科学者・技術者等を目指す人材の育成を目指す。

今年度の重点目標

- (1) 本校理数科の特色づくりとその実現に向けた取り組みを継続する。
- (2) 「課題研究」について体系的な指導を行い生徒の主体性を伸ばす。
- (3) 高大連携事業等を充実させ、大学における研究への関心を高める。
- (4) 広報活動をより活性化し、理数科の魅力について校外に発信する。

<事務部>

- (1) 一人一人の資質能力の向上と職種別の専門性を高め、「チーム事務室」としての組織力の強化を図る。
- (2) 経費節減に努め、適切かつ効率的な予算執行を行う。
- (3) 施設設備の危険箇所の早期発見及び迅速な修繕対応に努め、安心・安全な学習環境の実現を図る。

<1年次>

(1) 学習指導

- ① 自主的・主体的な学習態度を確立させ、基礎学力の充実を図る。
- ② 授業における学習や家庭における十分な予習復習を通して確固たる学習習慣を身につけさせる。
- ③ 知的関心を高め、自己実現を図るための機会を積極的に設ける。

(2) 生徒指導

- ① 基本的生活習慣の確立（※）を図る。
※遅刻防止、時間の厳守、ルールへの遵守、挨拶の励行など
- ② 学校行事、学友会活動、部活動などへの積極的な参加を促し、互いの高め合いを通して、充実した有意義な学校生活を送れるようにする。

③ 清掃活動に積極的に取り組み、整った学習環境の維持を図る。

(3) 進路指導

① 自己啓発に資する機会を与え、自己の適性、能力を見出させ、自分にふさわしい進路目標を考えさせる。

② 二者面談・三者面談、進路講演会等を通して、適切な進路指導を行う。

③ 適切な進路情報や資料を与え、進路実現の一助とする。

<2年次>

(1) 学習指導

① 自主的・主体的な学習態度を確立させ、より高いレベルを目指して自ら学習に励む姿勢を育てる。

② 予習・復習を徹底させ、授業を中心とした学習の遂行と意欲的な確固たる学習習慣を定着させる。

③ 知的関心を高め視野を拡大し、自己実現を図るための機会を積極的に設ける。

(2) 生徒指導

① 基本的な生活習慣を保持しながら、礼節を持って他人に接し、互いに思いやりのある人間関係を構築させる。

② 学校行事、学友会活動、部活動などへの積極的な参加を促し、各自が進んで責任ある役割を果たすことで有意義で充実した学校生活を送るようにさせる。

③ 自己の個性や適性についての理解を深めさせ、志を高く持つよう意欲を喚起するとともに心の健康について十分に留意させる。

④ 清掃活動に積極的に取り組み、整った学習環境の維持を図る。

(3) 進路指導

① 自己啓発に資する機会を与え、自己の適性・能力をよく理解し、自分にふさわしい進路希望の明確化とその実現のための努力を促す。

② 二者・三者面談、総合的な学習の時間、LHR等を通じ、適切な進路情報や資料を与えながらより高い進路意識の涵養に努めさせる。

③ 大学見学や説明会などへの積極的な参加を促すことで、進路目標の実現に向けて志望学部・大学等についての理解を深めさせる。

<3年次>

(1) 学習指導

① 授業を中心とした学習計画の遂行に努めさせ、総合的な学力の養成をはかって希望進路達成の礎とする。

② 自主的・主体的な学習ができるよう、個人面談等をととして生徒理解に努め、個々に応じた指導を心がける。

(2) 生徒指導

① 最上級生としての自覚を持たせ、学校行事、学友会活動、部活動などさまざまな場面において責任感・指導力・リーダー性を発揮できるよう指導する。

② 常に心身の健康に留意して規則正しい生活習慣を維持するよう促すとともに、社会に対する視野も広げて、有り得べき社会性を身につけさせる。

③ 他者を尊重する思いをもち、クラスや年次、部活動等の中で自らの役割を果たす高い意識をもって行動する姿勢を養成する。

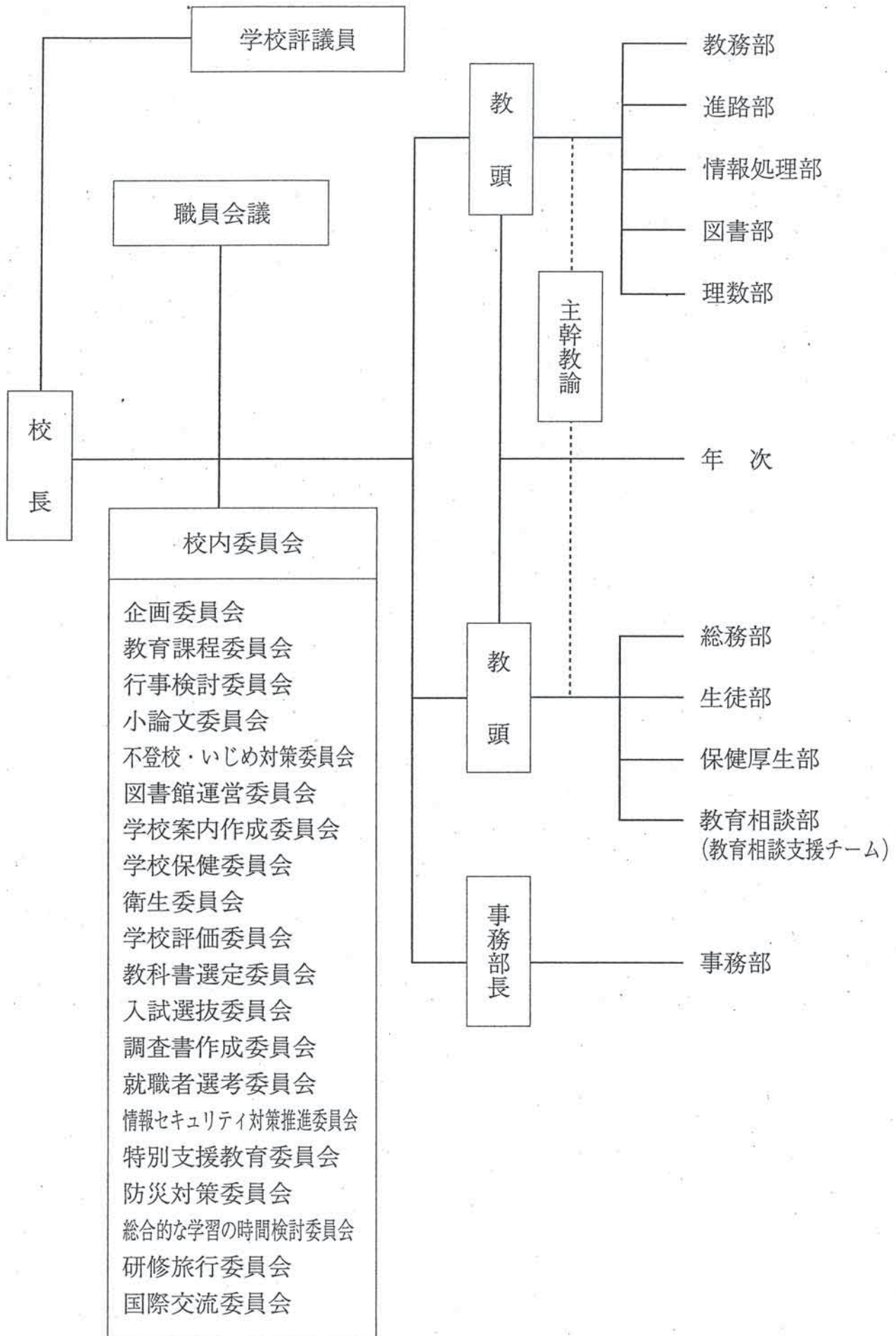
④ 清掃活動に積極的に取り組み、整った学習環境の維持を図る。

(3) 進路指導

① 自己の能力・適性をよりの確に把握させるため随時面談や相談を実施し、進路決定・実現のために生徒・保護者・担任の相互理解を図る。

② 適切な進路情報の提供や大学紹介・進路講演会等の実施によって視野を広げさせ、多様な進路決定に対応できるよう配慮する。

C 校務組織表



D 校内各種委員会一覧

	委員会名(人数)	主管	委員構成	協議内容
1	企画 (19)	教頭	校長・教頭(2)・事務部長・主幹教諭(2)・各部部长(9)・年次主任(3)・事務次長	学校運営全般に係わる事項
2	教育課程 (21)	教務部	教頭(2)・主幹教諭(2)・教務(6)・進路(1)・生徒(1)・理数部長・教科主任(社会は地歴・公民別に)(芸術・家庭・情報から1)(8)	教育課程の立案・実施, 評価に係わる研究, 校内研修推進に関する事項
3	行事検討 (17)	総務部	教頭(1)・主幹教諭(1)・総務(2)・教務(2)・進路(1)・生徒(1)・保厚(1)・図書(1)・情報(1)・教育相談(1)・理数(1)・各年次主任(3)・事務(1)	反省・要望会議の企画立案年間計画の作成に関する事項
4	小論文(最大15)	進路部	進路(部長を含む3)・各年次(3)・各教科(9) 進路と各教科との重複は可	校内小論文指導の企画立案・実施に関する事項
5	不登校・いじめ対策 (16)	相談部	教頭(1)・主幹教諭(1)・生徒(部長を含む2)・保厚(部長と養教2)・相談(部長を含む4)・教務(部長を含む2)・各年次主任(3)	いじめ防止対策ならびに不登校生徒の対応に関する事項
6	図書館運営 (12)	図書部	図書(部長と司書を含む3)・各教科(9)	図書の選定や図書館業務全般に関する事項
7	学校案内作成 (11)	総務部	教頭(1)・総務(1)・教務(1)・進路(1)・保体(1)・芸術(1)・理数(1)・各年次(3)・事務(1)	学校案内の内容検討・発行に関する事項
8	学校保健(校内) (21)	保厚部	教頭(2)・主幹教諭(2)・総務部長・教務部長・進路部長・生徒部(部長含む2)・保健厚生部全員(6)・保健体育科(1)・相談(1)・各年次主任(3)・事務部長	生徒の安全管理, 健康管理, 保健指導に関する事項
9	衛生 (10)	保厚部	校長・教頭(2)・主幹教諭(2)・保厚部長・養護教諭(2)・事務(事務部長を含む2)	職員の安全と健康管理に関する事項
10	学校評価 (13)	総務部	教頭(1)・主幹教諭(1)・総務(部長を含む2)・教務(部長を含む2)・進路部長・生徒部長・保健厚生部長・図書部長・情報部長・教育相談部長・理数部長	学校自己点検・自己評価の実施計画の企画立案に関する事項
11	教科書選定 (22)	教務部	教頭(1)・主幹教諭(1)・教務(6)・進路(1)・生徒(1)・理数部長・教科主任(社会は地歴・公民別に)(10)(事務部長:オブザーバー)	教科書採択に係わる調査・研究・選定に関する事項
12	入試選抜 (21)	教務部	校長・教頭(2)・事務部長・主幹教諭(2)・教務(3)・各部部长(9)・年次主任(3)	高校入試に関する実施内容の企画・検討
13	調査書作成 (29)	進路部	教頭(2)・主幹教諭(2)・3年次主任・3年正副担任・2年次主任・進路(部長を含む4)・教務部長・情報部長	調査書作成に関する事項 推薦入試に関する推薦希望者の選考に係わる事項
14	就職者選考 (29)	進路部	教頭(2)・主幹教諭(2)・3年次主任・3年正副担任・2年次主任・生徒部長・進路(部長を含む4)・教務部長・情報部長	調査書作成に関する事項 就職に関する推薦希望者の選考に係わる事項
15	情報セキュリティ対策推進 (14)	情報部	教頭(1)・主幹教諭(1)・教務(1)・進路(1)・生徒(1)・教育相談(1)・総務(1)・保厚(1)・情報(3)・各年次(3)	情報セキュリティ対策基準の制定, ハードウェアの管理他
16	特別支援教育 (11+a)	教頭	校長・教頭(2)・主幹教諭(2)・コーディネーター・教務部長・生徒部長・教育相談部長・養護教諭(2)・該当年次主任・組担任	特別支援教育に関する全学的な支援体制の確立等
17	防災対策 (15)	総務部	校長・教頭(2)・主幹教諭(2)・各部部长(9)・事務長	防災計画の作成ならびに実施に関する事項
18	総合的な学習の時間検討 (7)	教務部	教頭(1)・教務(2)・進路(1)・各年次(3)	総合的な学習の時間の年間計画の作成, 調整, 評価
19	研修旅行 (14)	教頭	教頭(1)・主幹教諭(1)・年次主任(3)・担当年次(2)・総務(1)・教務(1)・進路(1)・生徒(1)・理数(1)・国語科(1)・社会科(1) ※兼任可	2年次研修旅行に関する実施内容の企画・検討
20	国際交流 (10)	教頭	教頭(1)・各年次(3)・総務(1)・教務(1)・生徒(1)・英語科(3) ※兼任可	英国姉妹校交流事業及び海外友好交流事業に関する企画・運営

E 教育課程

単位	1 年 次		2 年 次		単位	
	普通科	理数科	普通科			理数科
			文 系	理 系		
1	国語総合(5)	国語総合(5)	現代文 B (2)		現代文 B (2)	
2			3	古典 B (2)	古典 B (2)	
4			4		5	現代社会(2)
5			6	政治経済(2)	6	
6	倫理(2)	世界史 A(2)	日本史 A(2), 地理 A(2) から 1 科目選択(2)	理数数学 II (4)	7	
8	数学 I (3)/数学 II (1)	理数数学 I (6)			世界史 A(2)	8
9						9
10			10	世界史 B(4)+日本史 A(2) 世界史 B(4)+地理 A(2) からいずれかを選択(6)	化学(2)	11
11	数学 A(2)		地学基礎(2)	《物理基礎(2)/物理(2)》 《地学基礎(2)/地学(2)》 物理基礎(2)/生物(2) からいずれかを選択(4)	理数数学特論(3)	
12					12	
13	化学基礎(2)	理数化学(2)	化学基礎(1)+生物基礎(1), 音楽表現 A(2), 造形表現 A(2) からいずれかを選択(2)	課題研究(1)	14	
14	生物基礎(2)	理数生物(2)	数学 II (4)	《数学 II (3)/数学 III (1)》 からいずれかを選択(4)	理数物理(4)	
15	情報の科学(2)	情報の科学(2)			16	
16	体育(2)	体育(2)	数学 B(2)		理数化学(2)	
17	保健(1)	保健(1)			17	
18	音楽 I (2), 美術 I (2) から 1 科目選択(2)	音楽 I (2), 美術 I (2) から 1 科目選択(2)	体育(3)		理数生物(2)	
19	20	20				
20	コミュニケーション 英語 I (4)	コミュニケーション 英語 I (4)	保健(1)		体育(3)	
21					21	
22	英語表現 I (2)	英語表現 I (2)	コミュニケーション 英語 II (4)		保健(1)	
23					22	
24	家庭基礎(2)	家庭基礎(2)	英語表現 II (2)		コミュニケーション 英語 II (4)	
25					23	
25	総合的な学習の時間(1)	総合的な学習の時間(1)	総合的な学習の時間(1)		英語表現 II (2)	
26	L.H.R.(1)	L.H.R.(1)	L.H.R.(1)		総合的な学習の時間(1)	
27					30	
28					31	
29					32	
30					33	
31					34	

※一年次、数学Ⅱは数学Ⅰの履修後に行う。二年次、数学Ⅲは数学Ⅱの履修後に行う。
《物理基礎(2)/物理(2)》、《地学基礎(2)/地学(2)》はそれぞれ基礎科目の履修後に基礎を付さない科目を行う。

単位	3 年 次		理数科	単位
	普通科			
	文 系	理 系		
1	現代文 B (2)		現代文 B (2)	1
2	3			2
3	古典 B (3)		古典 B (3)	3
4	4			4
5	体育(2)		体育(2)	5
6	6			6
7	コミュニケーション英語Ⅲ(4)		コミュニケーション英語Ⅲ(4)	7
8	8			8
9	英語表現Ⅱ(2)		英語表現Ⅱ(2)	9
10	10			10
11	11			11
12	発展数学 α(3), 音楽表現 B(2), 造形表現 B(2), 体育実践(2) から 1 科目選択 (3 or 2)		数学Ⅲ(5), 実践数学 α(5) から 1 科目選択(5)	理数数学Ⅱ(5)
13	12			
14	発展数学 β(2), 音楽Ⅱ(2), 美術Ⅱ(2), 近代文学研究(2), フードデザイン(2) から 1 科目選択(2)		数学研究(2), 実践数学 β(2) から 1 科目選択(2)	地理 B(4), 地理 A(2)+政治経済(2), 地理 A(2)+倫理(2) からいずれかを選択(4)
15	13			
16	国語探究(2), 古典文学研究(2), 時事問題研究(2), 国際政治史(2), 数学探究(2), デザイン・素描(2) から 1 科目選択(2)		日本史 B(4), 地理 B(4), 世界史 B(4), 政治経済(2)+倫理(2), 政治経済(2), 倫理(2), 英語研究(2) からいずれかを選択 (4 or 2)	理数数学特論(2)
17	14			
18	日本史 B(4), 地理 B(4), 世界史 B(4) から 1 科目選択(4)		化学(4)	日本史 B (6) 世界史 B (6) から 1 科目選択(6)
19	15			
19	政治経済(2), 倫理(2), 政治経済(2)+倫理(2), 世界史 B(4) からいずれかを選択 (4 or 2)		物理(4), 生物(4), 地学(4), 化学研究 B(2) から 1 科目選択 (4 or 2)	理数化学(4)
20	16			
20	生物研究 A(2), 化学研究 A(2), 地学研究 A(2), 古典文学研究(2), <英語探究(2)or 実践英語(2)> から 1 or 2 科目選択 (2, 4)		理数物理(4) 理数生物(4) 理数地学(4) から 1 科目選択(4)	23
21	17			
21	総合的な学習の時間(1)		総合的な学習の時間(1)	24
22	L.H.R.(1)		L.H.R.(1)	25
22	22			26
23	23			27
24	24			28
25	25			29
26	26			30
27	27			31
28	28			32
29	29			33
30	30			34

F 平成29年度年間行事予定

4 月		5 月		6 月		7 月		8 月		9 月			
1	⊕	学年始休業	1 月	1 木	1・2年教育課程説明会	1	⊕	1・2年進研模試①	1 火		1 金	秋桜祭 (9/2まで)	
2	⊖		2 火	振休 (4/22)	2 金		2 ⓪		2 水		2 土		
3	月	新任者着任	3 水	憲法記念日	3 土	↑	県総体	3 月	3 木		3 ⓪	3年全統記述模試④ (全員)	
4	火		4 木	みどりの日	4 日			4 火	学校公開 (7/10まで)	4 金		4 月	振休 (9/2)
5	水		5 金	こどもの日	5 月	↓	振休 (6/3)	5 水		5 ⊕		5 火	
6	木		6 土		6 火	↓	振休 (6/4)	6 木	みやぎ学力状況調査	6 ⓪	3年全統マーク模試③ (全員)	6 水	大掃除④
7	金	新任式 始業式 第72回入学式	7 日		7 水		総体報告会	7 金		7 月		7 木	センター試験説明会
8	⊕		8 月		8 木			8 土		8 火		8 金	
9	⓪		9 火		9 金		歯科健康相談	9 ⓪		9 水		9 土	同窓会総会
10	月	2・3年実力考査 1年スタディサポート	10 水		10 土			10 月		10 木		10 ⓪	
11	火	1年オリエンテーション 対面式・学友会入会式・ 部紹介	11 木	PTA役員会①	11 日			11 火		11 金	山の日	11 月	
12	水	創立記念日 1年英数国ガイダンス 身体測定歯科検査聴覚検査	12 金	教科研究会	12 月		教育実習 (6/30まで)	12 水	年次PTA	12 土		12 火	
13	木	PTA役員会⑤ 歯科検診	13 土		13 火			13 木		13 日		13 水	
14	金		14 日		14 水	↑	3年前期中間考査	14 金	歌合戦準備	14 月		14 木	PTA役員会②
15	⊕		15 月		15 木	↑	1・2年前期中間考査	15 土	歌合戦	15 火		15 金	
16	⓪		16 火		16 金			16 日		16 水		16 土	
17	月		17 水	耳鼻科検診	17 土			17 日	海の日	17 木	3年出校日 (1・2年夏期課外 予備期間8/22まで)	17 日	
18	火	眼科検診	18 木	学友会総会 総体壮行式	18 日			18 火	振休 (7/15) 3年課外Ⅱ (9/12まで)	18 金	3年出校日	18 日	敬老の日
19	水		19 金	内科検診① 衛生委員会①	19 月			19 水		19 土		19 火	
20	木		20 土		20 火	↓	3年課外Ⅰ (7/7まで) 生徒図書購入①	20 木		20 日		20 水	2・3年前期期末考査
21	金		21 日		21 水			21 金	集会 大掃除③	21 月	3年出校日	21 木	↑ 1年前期期末考査
22	土	授業参観 PTA等総会	22 月	色覚検査 (希望者5/31まで) 2年理数科出前授業	22 木			22 土	↑ 夏季休業 12月1日付で1・25日2日付で 保護者面談 (7/28まで) 1・2年課外 (7/29まで)	22 火	3年出校日 3年校内模試① (8/23まで)	22 金	健康相談
23	⓪		23 火		23 金		3年進研マーク模試① (6/24まで全員) 内科検診②	23 日		23 水	集会 1・2年実力考査	23 土	秋分の日 県職員採用試験 会場準備
24	月		24 水		24 土		同窓会常任幹事会① 同窓会幹事会① (本校会場)	24 月		24 木		24 日	県職員採用試験
25	火		25 木	防災訓練① 大掃除①	25 日			25 火	東北大学 オープンキャンパス	25 金	健康相談	25 月	
26	水	春季体育大会	26 金		26 月			26 水		26 土	学校説明会	26 火	AED講習会 生徒図書購入②
27	木		27 土		27 火			27 木		27 日		27 水	後期始業式 3年課外Ⅲ (12/21まで)
28	金	春季体育大会予備日	28 日		28 水		眼科健康相談 (色覚)	28 金	南東北インターハイ (8/12まで)	28 月		28 木	
29	⊕	昭和の日	29 月		29 木		PTA研修旅行 大掃除②	29 土		29 火		29 金	CCI (1・2年)
30	⓪		30 火		30 金		3年進研記述模試② (7/11まで全員)	30 日		30 水		30 土	
			31 水					31 月	全国絵文祭 (8/4まで)	31 木			
3年進路希望調査 尿検査		社会人講演会 (全校生徒 対象) 尿検査 1年進路適性検査		1・2年進路希望調査 3年保健講話 (眼科) 教科希望図書調査① 飲料水・プール水質検査 ネット被害未然防止対策講演会 英国姉妹校短期研修		3年小論文模試① 1年保健講話 (性教育) 水質検査 読書感想文コンクール		受水槽高架水槽清掃 消防設備点検 ボイラー缶体整備		交通安全教室 2年保健講話 (歯科) 学友会選挙 理数科課題研究中間発表会			

10月		11月		12月		1月		2月		3月	
1	㊤	1	水	1	金	1	㊤	1	木	1	木
2	月	2	木	2	㊤	2	火	2	金	2	金
3	火	3	㊤	3	㊤	3	水	3	㊤	3	㊤
4	水	4	㊤	4	月	4	木	4	㊤	4	㊤
5	木	5	㊤	5	火	5	金	5	月	5	月
6	金	6	月	6	水	6	㊤	6	火	6	火
7	㊤	7	火	7	木	7	㊤	7	水	7	水
8	㊤	8	水	8	金	8	㊤	8	木	8	木
9	㊤	9	木	9	㊤	9	火	9	金	9	金
10	火	10	金	10	㊤	10	水	10	㊤	10	㊤
11	水	11	㊤	11	月	11	木	11	㊤	11	㊤
12	木	12	㊤	12	火	12	金	12	㊤	12	月
13	金	13	月	13	水	13	㊤	13	火	13	火
14	㊤	14	火	14	木	14	㊤	14	水	14	水
15	㊤	15	水	15	金	15	月	15	木	15	木
16	月	16	木	16	㊤	16	火	16	金	16	金
17	火	17	金	17	㊤	17	水	17	㊤	17	㊤
18	水	18	㊤	18	月	18	木	18	㊤	18	㊤
19	木	19	㊤	19	火	19	金	19	月	19	月
20	金	20	月	20	水	20	㊤	20	火	20	火
21	㊤	21	火	21	木	21	㊤	21	水	21	水
22	㊤	22	水	22	金	22	月	22	木	22	木
23	月	23	木	23	㊤	23	火	23	金	23	金
24	火	24	金	24	㊤	24	水	24	㊤	24	㊤
25	水	25	㊤	25	月	25	木	25	㊤	25	㊤
26	木	26	㊤	26	火	26	金	26	月	26	月
27	金	27	月	27	水	27	㊤	27	火	27	火
28	㊤	28	火	28	木	28	㊤	28	水	28	水
29	㊤	29	水	29	金	29	月	29	月	29	木
30	月	30	木	30	㊤	30	火	30	火	30	金
31	火			31	㊤	31	水	31	水	31	㊤
センター試験出願 1・2年小論文模試①(全員) 進路希望調査②(全員) 3年小論文模試② 教科希望図書調査② 空気照度検査				1・2年小論文模試②(希望者) 3年小論文模試③		防災避難訓練③		空気・照度検査		新2年スタディサポート 1・2年小論文模試③ キャリアセミナー 消防設備点検	

Ⅲ 教 職 員 組 織

A 定 数

区 分	校 長	教 頭	事 務 部 長	主 幹 教 諭	教諭										養 護 教 諭	実 習 講 師	主 幹 (事 務 次 長)	主 査 (学 校 司 書)	主 査	主 事	技 師 (庁 務)	非 常 勤 講 師	A L T	校 医	薬 劑 師	カ ウ ン セ ー ラ ー	臨 時 職 員	計
					国 語	地 歴 公 民	数 学	理 科	保 体	英 語	芸 術 音 楽	美 術	家 庭	情 報														
費	1	2	1	2	7	9	11	10	5	11	1	1	1	1	2	3	1	1	1	1	1	5	1	6	1	1	2	89

B 平成29年度教職員一覧

職 名	担当教科・科目	氏 名	校務分掌	学 友 会 顧 問	備 考
校 長		庄子 英利			
教 頭	英 語	石澤 浩二			
〃	理科(生物)	佐藤 周			
主幹教諭	数 学	井崎 英滋	教 務	書道・かるた	教務部長
〃	国 語	山田 昌弘	理 数	サッカー・合唱	理数部長
教 諭	国 語	菅野 聡	図 書	陸上競技	図書部長
〃	〃	西塚 昌子	教 務	茶道・かるた	
〃	〃	穀田 恵子	生 徒	文学	
〃	〃	鈴木 里美	総 務	文学	2年次主任
〃	〃	久我 由朋	教育相談	弓道	
〃	〃	愛澤 英治	生 徒	テニス	
〃	〃	佐藤 響子	図 書	書道	
〃	公民(倫理)	藤原 伸之	保 厚	バドミントン	
〃	地歴(地理)	大宮 亨	保 厚	写真・JRC	
〃	地歴(日本史)	米田 和由	図 書	山岳	
〃	〃	市村 賢則	進 路	ギター・書道	
〃	公民(倫理・政経・現社)	佐藤 哲郎	進 路	水泳・クイズ研	
〃	地歴(世界史)	三品 明子	進 路	合唱・新体操	
〃	公民(政経)	阿部 孝	教 務	ハンドボール	1年次主任
〃	地歴(世界史)	渡辺 貴幸	教 務	囲碁・管弦楽	
〃	地歴(地理)	富岡 理世	教育相談	漫画文化研究・ジャズダンス	
〃	数 学	阿部 晃	総 務	バドミントン	
〃	〃	高橋 富彦	生 徒	囲碁	
〃	〃	舘 節子	進 路	新体操	
〃	〃	佐藤 浩志	総 務	サッカー	総務部長
〃	〃	平岡 太郎	情報処理	ソフトテニス	
〃	〃	圓谷 敬	進 路	ソフトテニス	3年次主任
〃	〃	三文字和史	進 路	ソフトボール・数学	進路指導部長
〃	〃	高橋 正典	教 務	サッカー	
〃	〃	澤田 哲也	教 務	バドミントン	
〃	〃	山内 勝利	情報処理	弓道	
〃	〃	和田 由美	進 路	演劇・数学	
〃	理科(化学)	社内 美憲	図 書	美術・映画研究	
〃	理科(地学)	稲継 昌毅	教育相談	山岳・地学	教育相談部長
〃	理科(化学)	窪田 篤人	理 数	理化・演劇	
〃	理科(物理)	田中 敏公	情報処理	バスケットボール・放送	

職名	担当教科・科目	氏名	校務分掌	学友会顧問	備考			
教諭	理科(生物)	鈴木 俊彦	教務	テニス・生物・バトントワリング				
〃	理科(生物)	高橋 周之	情報処理	写真・野球観戦				
〃	理科(化学)	間 健	生徒	テニス・男子バスケ				
〃	理科(物理)	佐藤 文晃	進路	理化・卓球				
〃	理科(化学)	菅原 健久	理数	テニス・ギター				
〃	理科(生物)	二瓶 貴之	教務	バスケットボール				
〃	保健体育	清水 俊司	生徒	バスケットボール				
〃	〃	上原 政弘	図書	陸上競技				
〃	〃	齋藤 勝寿	生徒	ソフトボール	生徒部長			
〃	〃	早坂 功多	総務	バレーボール				
〃	〃	千田 佳代	教育相談	ハンドボール				
〃	英語	佐々木章子	進路	華道				
〃	〃	春日 章	保厚	剣道	保健厚生部長			
〃	〃	森 俊之	進路	放送				
〃	〃	島倉 透子	教務	ジャズダンス				
〃	〃	早坂 昌弘	生徒	卓球				
〃	〃	内田 由紀	保厚	バレーボール・語学				
〃	〃	菊地 美和	総務	箏曲				
〃	〃	佐藤 匠	進路	剣道				
〃	〃	久保田 淳	教務	水泳・軽音楽				
〃	〃	浅野 靖子	総務	山岳・茶道				
〃	〃	田邊 智洋	教務	ソフトボール・スキー				
〃	芸術(音楽)	天野 綾子	教務	管弦楽				
〃	芸術(美術)	嵯峨 美穂	生徒	美術				
〃	家庭	横山 植	総務	箏曲・調理				
〃	情報	八巻 一智	情報処理	軽音楽・スキー	情報処理部長			
養護教諭	養護	西澤 朋子	保厚					
〃	〃	金井久美子	保厚					
実習講師	理科	福地恵理美	理数	理化・管弦楽				
〃	〃	長谷川美枝子	生徒	生物・箏曲				
〃	〃	渡邊 美樹	総務	地学・ジャズダンス				
職名	担当	氏名	職名	担当	氏名	職名	担当	氏名
事務部長	総括	井上 文子	非常勤講師	理科	黒澤 伸一	学校医	(歯科)	笹野 高嗣
総括主幹 (事務次長)	管財・総務	大沼 浩二	〃	社会	舟山 睦子	〃	(歯科)	大内 康弘
主任主査 (学校司書)	図書	中田理恵子	〃	数学	鈴木 敏夫	〃	(耳鼻科)	古川加奈子
主査	経理・総務	小田 花菜	〃	英語	佐々木春菜	学校薬剤師		岩崎奈緒子
主事	経理・総務	大石 麻依	A L T	英語	ウエスリー・ケペルヘンリー	スクールカウンセラー		小川原麻美
技師	庁務	菅澤 昭博	管理校医	(内科)	古賀 詔子	臨時職員	庁務	木之下俊弘
非常勤講師	理科	富樫 秀平	学校医	(眼科)	小田 円	〃	業務補助	渡邊 勝也

C 平成29年度 校内分掌・各部諸係

◎：部長，○：副部長，各係先頭が主管

総務部(9) ◎佐藤 浩志 ○早坂 功多 阿部 晃 鈴木 里美 久我 由朋 横山 植 菊地 美和 浅野 靖子 渡邊 美樹	総務	一 般 佐藤浩・早坂功 職員配置 菊地・佐藤浩 学校評価 横山・佐藤浩 反省要望会議 阿部晃 年間行事・反省要望会議 佐藤浩・早坂功 月間行事 久我	渉外	P T A 事務局 佐藤浩・菊地・鈴木里・渡邊 奨学委員会 佐藤浩 同窓会 浅野 企画画 佐藤浩 行事検討 佐藤浩・早坂功 学校案内作成 阿部晃 学校保健 佐藤浩 学校評価 横山・佐藤浩 研修旅行 鈴木里 情報セキュリティ対策 早坂功 防災対策 佐藤浩 国際交流 浅野 入試選抜 佐藤浩 ホムペー ジ 早坂功	
	行事	防災体制・計画 佐藤浩・早坂功 防災訓練 早坂功・佐藤浩 学校要覧 横山 学校案内 阿部晃 生徒住所録 阿部晃・渡邊美 入学のしおり 久我 日本学生支援機構・予約 浅野・横山 在学 菊地・渡邊 各種奨学金 久我	各委員種会		
	防 災				
	庶 務				
奨 学 金					
教務部(12) ◎井崎 英滋 ○西塚 昌子 島倉 透子 野野 綾子 高橋 正典 澤田 哲也 阿部 孝幸 渡辺 貴幸 鈴木 俊彦 久保田 淳洋 田邊 智洋 二瓶 貴之	教一 務 校 公 括 井崎・西塚 務 校 開 鈴木・渡辺貴 学 校 公 開 二瓶・久保田 説 明 会 二瓶・久保田	みやぎ学 学力状況調査 澤田・鈴木俊 教員研修・公開授業 田邊・澤田 英数国ガイダンス 田邊・澤田 ホームページ担当 田邊・高橋正 電子掲示板担当 久保田・高橋正			
	教 育 全 般 井崎・西塚 課 1 年 科 目 選 取 島倉・阿部 2 年 科 目 選 取 天野・二瓶	各委員種会			
	高 大 連 携 渡辺貴・天野 時 間 割 作 成 更 阿部・田邊 時 間 割 変 更 阿部・田邊 シラバス(学習予定表) 田邊・島倉 定 期 考 査 高橋正・久保田 教 務 規 定 西塚・二瓶 教 育 実 習 天野・澤田 教 科 書 習 渡辺貴・天野 副 教 材 島倉・渡辺貴 学 籍 異 動 (含 転 出 入) 西塚・阿部 庶 務 (留 学・国 際 協 力・成 績 証 明 書 等) 島倉・澤田 高 校 入 試 澤田・田邊 振 鈴 高橋正・西塚				
	資 料 合 格 者・進 路 決 定 一 覧 な だ 三 文 字・圓 谷 セ ン ター 試 験 自 己 採 点 集 計 全 員 資 料・情 報・相 談 全 員 就 職・公 務 員 圓 谷・三 文 字 企 画 三 文 字 小 論 文 佐藤浩・三品・三文字 行 事 検 討 三 文 字 学 校 案 内 作 成 三 文 字 教 育 課 程 三 文 字 調 査 書 作 成 圓 谷・佐藤浩・佐藤文・三文字 就 職 選 考 圓 谷・佐藤浩・佐藤文・三文字 学 校 評 価 三 文 字 学 校 保 健 三 文 字 情 報 セ キ ュ リ テ ィー 佐藤文 総 学 三 品 防 災 対 策 圓 谷				
	進 路 指 導 部 (11) ◎三文字和史 ○佐藤 哲郎 三品 明子 和田 由美 森 俊之 館 節子 市村 賢則 圓谷 敬匠 佐藤 木章子 佐藤 文晃		庶 務 文 書 整 理 三 文 字・佐 藤 哲 会 計 計 算 館・森 進 路 の 手 引 き 三 品・市 村 課 外 講 習 森・三品・館・佐藤浩・佐藤文・圓谷 学 力 テ ス ト・校 内 模 試 和 田・市 村・佐 藤 文・三 文 字 業 者 模 試 森 和 田・市 村・佐 藤 浩・佐 々 木 章・三 文 字 上 小 論 文 模 試 三 品・森・佐藤浩・館・佐藤文・圓谷 ス タ デ ィー サ ポー ト 森・市 村 3 年 小 論 文 指 導・面 接 指 導 圓 谷・佐 藤 匠 進 路 意 識 啓 蒙 三 品・和 田・佐 藤 哲・館・佐藤浩・圓谷 C C I 和 田・佐 藤 哲 キ ャ リ ア セ ミ ナー 和 田 難 関 大 学 見 学 会 佐 藤 哲・三 文 字 C O S M O (進 路 便 り) 三 品・和 田・館・佐藤浩・圓谷・佐藤文・三文字 浪 入 激 励 会 森・三 文 字 資 料 進 路 希 望 調 査 森・館・佐 々 木 章・佐 藤 文 受 験 報 告 書 三 文 字・圓 谷		
	生徒部(9) ◎齋藤 勝寿 ○早坂 昌弘 米田 和由 高橋 富彦 清水 俊司 穀田 恵子 愛澤 美治 嵯峨 美穂		総務・企画・記録 齋藤・早坂・清水	企 画 交通安全教室 : 清水・間 ネット被害未然防止対策講演会 : 清水・間 校 内 関 係 遺失物・紛失物・掲示物 : 穀田・愛澤 ロッカー鍵管理 : 高橋富・米田 自転車通学指導 : 清水・間 (全員) 諸届け(対外試合・学友会・会計支出・遠征費等) : 齋藤 個人写真 : 米田・早坂 生徒手帳・刊行物発注 : 愛澤・穀田	
			生徒指導関連	部 活 運 動 部 : 早坂・清水 文 化 部 : 嵯峨・高橋富 L H R 高橋富 1年:嵯峨 2年:間 3年:穀田	
			歌合戦企画・運営	早坂・間・清水・米田 (会計)	
			秋桜祭企画・運営	愛澤 (会場)・穀田 (出店)・米田 (会計)・嵯峨 (プロボス)	
			学友会顧問	執行部 総務 (総会・評議員・総務委員会・会計監査委員会・HR各係選出・国際交流) 愛澤・間・穀田 <会計> 嵯峨 (遠征費・学友会)・穀田 (補助)	選学管理 間・清水 学級 嵯峨
				規律 清水・間・高橋富 (マナーアップ推進)	集会 穀田・清水・米田 応援団 嵯峨・高橋富・米田 (会計)
				事業部 新聞委員 穀田・米田 雑誌委員 間・早坂	企 画 齋藤 教科書選定 愛澤 教 育 課 程 齋藤 就職者選考 齋藤 行 事 検 討 清水 情報セキュリティ 早坂・清水 不登校・いじめ 齋藤・早坂・清水 特別支援教育 齋藤 学 校 保 健 齋藤・清水 防災対策 齋藤 学 校 評 価 齋藤 研修旅行 米田
校外会議			学 警 連 齋藤・嵯峨	各種委員種会	
		中 高 連 協 会 愛澤			
		市 生 研 清水・早坂 間・愛澤・早坂 (青少年指導)			
高 体 連 齋藤・清水	外 部 団 体 クラブ活動後援会 運 営 齋藤・早坂・嵯峨・高橋富 会 報 作 成 米田・高橋富				
高 文 連 嵯峨・高橋富					
特別活動部会 清水・間					
学校サポート委員会 米田・早坂					

保健厚生部(6) ○春日 章 ○藤原 伸之 大宮 由紀 内田 由紀 金井久美子 西澤 朋子	企画・運営・渉外	春日・金井・西澤	学友会 各種委員会	保健委員会	金井・西澤
	生徒健康診断	金井・西澤		美化委員会	藤原・大宮
	健康相談	金井・西澤		園芸委員会	内田・春日
	環境衛生	金井・西澤		行事検討	春日
	教育相談	金井・西澤・春日		不登校対策	春日・金井・西澤
	清	藤原・大宮		企画	春日
AED講習会	大宮・春日・金井・西澤	学校保健(生徒対象)	(全員)		
保健講話	[1年] 大宮・西澤 [2年] 内田・西澤 [3年] 藤原・西澤	衛生[衛生管理者]	西澤		
日本スポーツ振興センター事務	金井・西澤	[衛生担当者]	金井		
		[衛生委員]	大沼・春日		
		特別支援教育	春日・金井・西澤		
		防災対策	春日		

図書部(5) ○菅野 聡 ○社内 美憲 上原 政弘 佐藤 響子 中田理恵子	総務	部内外の連絡調整	菅野・社内・中田	図書委員会指導 行事 視聴覚 各委員会	菅野・中田・社内・上原・佐藤響	
	図書	図書購入・整理	中田・社内・上原・佐藤響・菅野		文化行事	社内・菅野・中田
		図書室利用指導	中田・社内		視聴覚予算・決算	社内・菅野
		読書指導	上原・佐藤響・中田 佐藤響		視聴覚器材購入	社内・上原
		LHR読書会指導			視聴覚室の管理	社内・上原
		読書感想文コンクール			企画	菅野
広報活動	菅野・中田 佐藤響 上原	行事検討	菅野			
「図書館だより」		図書館運営	菅野・社内・中田			
「図書部報」		学校評価	菅野			
「図書館報」	上原	防災対策	菅野			

情報処理部(5) ○八巻 一智 ○山内 勝利 平岡 太郎 田中 敏公 高橋 周之	定期考査・実力考査成績処理・ 指導要録調査書・基礎データ・ 個人成績表	[1年] 高橋 [2年] 平岡 [3年] 田中	各委員会	WEBサイト更新、運用補助	八巻・高橋
	入試資料作成、印刷、データ管理	八巻・山内		セキュリティ関連	八巻・田中
	教務支援システム(賢者)管理	山内・高橋		企画	八巻
	校務支援システム管理	八巻・平岡		行事検討	山内
	校内サーバーの保守・校内LAN関連	八巻		学校評価	八巻
	メール設定管理	高橋		調査書作成	八巻
	業務用パソコンの保守	田中・平岡・高橋		就職者選考	八巻
	調査アンケート	八巻・高橋		防災対策	八巻
	会議資料のPDF化作業等	平岡・山内		情報セキュリティ	全員

教育相談部(4) ○稲継 昌毅 ○千田 佳代 長谷川美枝子 富岡 理世	企画・渉外	稲継・千田	各種委員会	不登校対策	稲継・千田・長谷川・富岡
	記録作成	富岡・長谷川		学校保健	稲継
	統計	稲継・千田		学校評価	稲継
	学校カウンセラー	小川原麻美		情報セキュリティ対策	千田
各種委員会	企画	稲継	特別支援教育	稲継	
	行事検討	稲継	防災対策	稲継	

理数部(4) ○山田 昌弘 窪田 篤人 菅原 健久 福地 恵理美	総務	山田・窪田	行事担当	1年次理数科施設見学・講演会	菅原・福地
	企画	窪田・菅原・福地		2年次理数科施設見学・ 出前授業・講演会	窪田・山田
	調査・統計	山田・福地		課題研究	窪田・菅原・福地
	会計	福地		高大連携事業	山田・福地

年次分掌

	主任	1組	2組	3組	4組	5組	6組	7組	年次所属
1年次	主任 阿部 孝 副主任 三品 明子	正担任 田邊 智洋 副担任 千田 佳代	三品 明子 高橋 周之	和田 由美 森 俊之	社内 美憲 愛澤 英治	山内 勝利 横山 植	澤田 哲也 菅原 健久	久我 由朋 大宮 亨	福地 恵理美
2年次	主任 鈴木 里美 副主任 平岡 太郎	正担任 内田 由紀 副担任 市村 賢則	天野 綾子 米田 和由	平岡 太郎 久保田 淳	間 健 佐藤 響子	二瓶 貴之 早坂 功多	館 節子 佐藤 哲郎	窪田 篤人 上原 政弘	長谷川美枝子
3年次	主任 園谷 敬 副主任 富岡 理世	正担任 鈴木 俊彦 副担任 阿部 晃	早坂 昌弘 富岡 理世	佐藤 匠 穀田 恵子	渡辺 貴幸 佐々木章子	田中 敏公 西塚 昌子	高橋 正典 佐藤 文晃	浅野 靖子 清水 俊司	渡邊 美樹

教科主任

教科名	国語	地理歴史	公民	数学	理科	保健体育	芸術	英語	家庭	情報
主任名	久我 由朋	富岡 理世	佐藤 哲郎	山内 勝利	間 健	清水 俊司	嵯峨 美穂	田邊 智洋	横山 植	八巻 一智

※社会科主任：富岡 理世

外郭団体

同窓会	(顧問) 庄子校長 石澤教頭 佐藤周教頭 (事務局長) 鳥倉 (校内幹事) 穀田 西澤 佐藤響子
奨学会	(常務理事) 庄子校長・石澤教頭 (理事) 佐藤周教頭 (評議員) 佐藤浩 (事務局長) 井上事務部長 (書記) 大沼
P T A	(参与) 庄子校長 (副会長) 石澤教頭 (会計) 井上事務部長 (事務局長) 佐藤周教頭 (書記) 佐藤浩 菊地 鈴木里 渡邊美 大沼
教育振興会	(参与) 庄子校長 (副会長) 石澤教頭 (会計) 井上事務部長 (事務局長) 佐藤周教頭 (書記) 佐藤浩 菊地 鈴木里 渡邊美 小田
クラブ活動後援会	(参与) 庄子校長 (副会長) 石澤教頭 (会計兼運営委員) 井上事務部長 (運営委員会委員長兼事務局長) 佐藤周教頭 (運営委員兼書記) 齋藤勝寿 愛澤英治 (運営委員) 佐藤浩 早坂昌 嵯峨 大石

IV 生徒に関する事項

A 設置課程・学科及びクラス別生徒数

課 程	学 科	修 業 年 限	募 集 定 員
全 日 制	普 通 科	3 年	200名
	理 数 科	3 年	80名

クラス別生徒数（4. 8現在）

組 年次	普 通 科										理 数 科				計		
	1		2		3		4		5		6		7		男子	女子	計
	男子	女子	男子	女子	男子	女子	男子	女子	男子	女子	男子	女子	男子	女子	男子	女子	計
1	0	40	0	41	0	40	9	31	10	30	12	28	12	28	43	238	281
2	0	39	0	39	14	25	0	40	12	28	10	30	11	30	47	231	278
3	0	41	0	40	10	31	0	38	13	26	13	26	12	26	48	228	276
計	男子68 女子529 計597										男子70 女子168 計238				138	697	835

B 各種統計

1. 保護者現住所

市町村区名	仙台市					富 谷 市	塩 竈 市	多 賀 城 市	東 松 島 市	松 島 町	大 和 町	大 郷 町	七 ヶ 浜 町	利 府 町	石 巻 市	大 崎 市	名 取 市	岩 沼 市	白 石 市	角 田 市	気 仙 沼 市	他 県 内	計
	宮 城 野 区	青 葉 区	泉 区	太 白 区	若 林 区																		
普通科	33	197	114	89	35	35	11	18	1	3	1	1	2	12	3	1	12	9	0	1	0	19	597
理数科	16	87	33	16	8	13	10	9	2	0	6	0	0	10	2	2	8	4	3	0	0	9	238
計	49	284	147	105	43	48	21	27	3	3	7	1	2	22	5	3	20	13	3	1	0	28	835

2. 通学方法（主な方法1つ）

方 法	徒 歩	自 転 車	市 営 バス	宮 交 バス	地 下 鉄	東 北 本 線	仙 石 線	仙 山 線	そ の 他	計
普通科	33	91	150	8	195	69	40	5	6	597
理数科	16	45	58	4	50	41	22	0	2	238
計	49	136	208	12	245	110	62	5	8	835

3. 出身中学校

中学校名	1年		2年		3年		中学校名	1年		2年		3年	
	普通科	理数科	普通科	理数科	普通科	理数科		普通科	理数科	普通科	理数科	普通科	理数科
仙台第一	9	4	12	5	8	7	槻木	0	0	1	0	0	0
仙台第二	5	1	6	2	2	4	船岡	1	1	0	1	0	0
仙三	0	0	0	0	1	1	船迫	0	1	0	0	0	0
上杉	7	4	6	3	5	4	村田第一	0	0	1	0	0	0
五城	1	1	3	0	1	0	富岡	0	0	1	0	0	0
宮城野	3	1	4	0	0	4	角田	1	0	0	0	0	0
東仙台	5	0	1	1	2	0	北角田	0	0	0	0	0	0
東華	3	0	0	0	0	0	丸森	0	1	0	0	0	0
五橋	7	0	2	5	8	6	塩竈第一	1	2	2	1	0	2
愛宕	1	0	1	0	2	0	塩竈第二	1	1	0	1	1	1
八軒	1	0	3	1	0	0	塩竈第三	1	0	0	0	2	0
南小	2	0	4	1	3	2	塩竈	0	1	1	0	1	0
長町	4	0	4	0	7	0	玉川	0	1	1	0	1	0
中田	0	1	4	0	0	0	利府	3	0	1	1	0	2
六郷	0	0	0	0	1	1	しらかし	1	0	1	0	0	1
七郷	3	0	2	0	2	0	利府西	1	1	2	3	3	0
高砂	0	1	0	0	0	0	松島	1	0	1	0	2	1
岩切	2	0	0	0	2	0	多賀城	4	2	2	1	4	1
西多賀	1	0	0	1	0	0	多賀城第二	2	1	0	1	2	2
生出	0	0	1	0	0	0	鹿島	1	0	0	0	0	0
郡山	2	0	1	1	2	1	東豊	0	0	1	0	0	0
台原	5	1	2	3	6	1	高崎	3	1	0	0	1	0
北仙台	1	0	3	0	2	0	向洋	1	0	0	0	0	0
鶴谷	1	0	0	0	0	0	名取第一	3	0	0	1	0	0
八木山	9	0	7	0	4	0	増田	0	1	1	0	1	2
中山	4	1	2	2	9	1	名取第二	2	1	0	0	0	0
山田	0	1	2	0	0	0	関上	0	1	0	0	0	0
蒲町	1	0	0	0	1	0	みどり	0	0	1	0	1	0
桜丘	6	0	2	0	0	1	岩沼	1	0	1	1	0	0
中野	1	0	0	0	1	0	岩沼西	0	1	2	1	3	0
袋原	3	0	0	0	0	0	亘理	0	0	0	0	1	1
折立	3	1	2	1	3	1	逢隈	1	1	1	1	0	0
幸町	0	2	3	0	1	0	宮床	0	0	0	1	0	2
沖野	1	1	1	1	0	0	大和	1	0	0	2	0	1
人來	1	0	0	0	0	0	吉田	0	0	0	0	5	4
西山	2	1	0	0	1	0	富谷	2	0	0	0	1	0
広瀬	10	5	7	1	4	2	富谷第二	0	0	1	0	0	0
大沢	2	1	1	1	0	1	東向	0	1	2	4	0	1
吉成	2	3	6	1	7	1	日吉	2	0	3	0	1	1
秋保	0	0	1	0	0	0	成田	4	2	8	1	8	1
七北	3	0	2	1	5	1	大郷	1	0	1	0	0	0
根白石	0	0	0	1	0	0	古川	0	0	0	1	0	0
八乙女	1	2	1	2	4	1	古川南	0	0	0	0	0	1
将監	9	0	4	3	8	0	小野	0	0	0	0	1	0
南光	0	0	1	0	0	1	築館	0	0	1	1	0	0
向陽	1	2	2	1	2	0	栗駒	1	0	0	0	0	0
加茂	3	1	1	2	3	2	瀬峰	1	0	1	0	0	0
将監	1	0	5	0	3	0	若柳	0	0	0	0	0	1
鶴が	0	0	1	0	0	0	登米	0	0	0	0	3	1
寺岡	3	2	7	0	7	0	松山中	0	0	0	0	1	0
南光	0	0	0	1	0	0	石巻	0	0	0	0	1	0
長命ヶ	0	1	2	0	2	0	蛇田	0	0	1	0	0	1
富沢	3	2	5	4	4	1	石巻市	0	0	0	0	2	0
南中	3	1	5	3	8	0	石巻山	1	0	1	0	0	0
茂庭	0	0	1	1	0	0	石巻本	0	1	1	0	0	0
高森	2	1	0	0	2	1	矢本	0	1	0	0	0	0
田子	1	0	1	1	1	0	河本	0	0	0	0	0	1
住吉	0	1	1	0	0	1	宮教	8	4	6	4	1	0
南吉	4	3	4	1	7	2	宮城	0	0	0	0	0	1
松陵	1	0	0	0	0	0	東北	0	0	0	0	0	0
柳生	1	0	6	0	2	1	尚綱	1	0	0	0	0	0
館	3	0	2	1	2	0	仙台	0	1	3	1	0	0
広陵	0	1	0	0	0	1	白百	1	4	2	0	1	1
白石	0	2	1	1	0	0	県海	1	0	0	0	0	0
遠刈	0	0	1	0	1	1							
田	1	0	0	0	0	0	合計	201	80	197	81	195	81

4. 進路状況

1) 2017年度大学入試等合格者数一覧

(総数は、69回生と卒業生との合計数)

国公立大学	合格者数		
	69回生	卒業生	総数
北海道大	1	0	1
弘前大	1	2	3
岩手大	16	1	17
東北大	9	4	13
宮城教育大	9	4	13
秋田大	2	0	2
山形大	13	3	16
福島大	2	1	3
茨城大	1	0	1
筑波大	1	1	2
宇都宮大	1	0	1
群馬大		1	1
千葉大	2	2	4
お茶の水女子大	2	0	2
東京外国語大	2	0	2
東京学芸大	1	0	1
東京農工大	1	0	1
東京海洋大		1	1
金沢大	1	1	2
信州大		2	2
静岡大		2	2
京都大		1	1
大阪大	1	0	1
奈良女子大	1	0	1
岡山大	1	0	1
青森県立保健大	1	0	1
岩手県立大	1	0	1
宮城大	12	0	12
国際教養大	1	0	1
前橋工科大		1	1
高崎経大	1	0	1
首都大東京	2	0	2
長岡造形大	1	0	1
京都府立大		1	1
合計	87	28	115

私立大学	合格者数		
	69回生	卒業生	総数
岩手医大	6	1	7
東北学院大	72	14	86
東北工大	3	0	3
東北福祉大	23	5	28
東北医科薬科大	9	7	16
宮城学院女子大	22	7	29
仙台白百合女大	5	0	5
東北文化学園大	2	0	2
尚網学院大	6	1	7
東北芸術工大	6	0	6
いわき明星大	1	0	1
奥羽大	3	0	3
国際医療福祉大	2	2	4
群馬パース大		2	2
埼玉医大		2	2
獨協大	4	0	4
日本薬大	1	0	1
日本医療科学大	2	1	3
文教大	1	2	3
神田外語大	3	0	3
麗澤大	2	0	2
千葉工大		1	1
東洋学園大		1	1
青山学院大	1	1	2
大妻女子大	1	0	1
学習院女子大	1	0	1
北里大	3	0	3
杏林大	1	1	2
慶應義塾大	4	0	4
国際基督教大	1	0	1
駒澤大	2	0	2
順天堂大	1	1	2
上智大	1	2	3
昭和女子大	3	2	5
女子美大	1	0	1
白百合女子大	2	0	2
成蹊大		1	1
成城大		1	1
専修大	3	7	10
創価大	4	0	4
拓殖大		2	2

私立大学	合格者数		
	69回生	卒業生	総数
玉川大		1	1
多摩美大	1	0	1
中央大	5	4	9
津田塾大	5	0	5
帝京大		1	1
東海大	2	1	3
東京経済大	1	0	1
東京工科大		5	5
東京女子大	2	0	2
東京造形大	1	0	1
東京電機大	1	0	1
東京農業大		1	1
東京理科大	3	7	10
東洋大	6	4	10
日本大	5	10	15
日本獣医生命科学大		1	1
日本女子大	2	2	4
法政大	6	3	9
武蔵大	2	0	2
武蔵野大	1	0	1
武蔵野美大	1	0	1
明治大	2	0	2
明治学院大	11	0	11
明星大		1	1
立教大	7	3	10
立正大	1	0	1
早稲田大	5	1	6
ヤマザキ学園大	2	0	2
神奈川大	1	3	4
関東学院大	2	0	2
洗足学園音大	1	0	1
フェリス女子大	3	0	3
新潟薬大		1	1
中京大	1	0	1
京都産大		1	1
同志社大	1	1	2
立命館大	2	0	2
龍谷大		3	3
関西大	1	0	1
武庫川女子大	1	0	1
合計	287	118	405

短期大学	合格者数		
	69回生	卒業生	総数
三重短大	1	0	1
上智大短大部	1	0	1
合計	2	0	2

専門学校	合格者数		
	69回生	卒業生	総数
仙台医療附看助	1	1	2
福島総合衛生学院	1	0	1
横浜労災看護	1	0	1
合計	3	1	4

2) 卒業生の進路決定先と地元大学合格状況（10年間の推移）

I. 進路決定先…実数（2017年卒業生277名）

	2008年	2009年	2010年	2011年	2012年	2013年	2014年	2015年	2016年	2017年
国公立大 （四年制）	117	121	97	113	95	83	87	86	98	83
私立大 （四年制）	84	69	72	78	80	81	95	107	108	102
国公立 （短大）	0	0	0	0	0	1	0	1	0	1
私立 （短大）	0	1	0	1	2	1	1	0	2	1
受験準備等	118	118	97	85	103	102	79	67	68	76
就職	0	0	0	1	0	1	1	1	1	1
専門・各種学校 その他 留学準備等	1	6	4	5	1	6	7	6	4	13
卒業生総数	320	315	270	283	281	275	270	270	283	277
進学達成率	63%	63%	64%	70%	63%	63%	71%	74%	75%	72%

II. 地元大学合格状況…延数

（ ）内は現役数

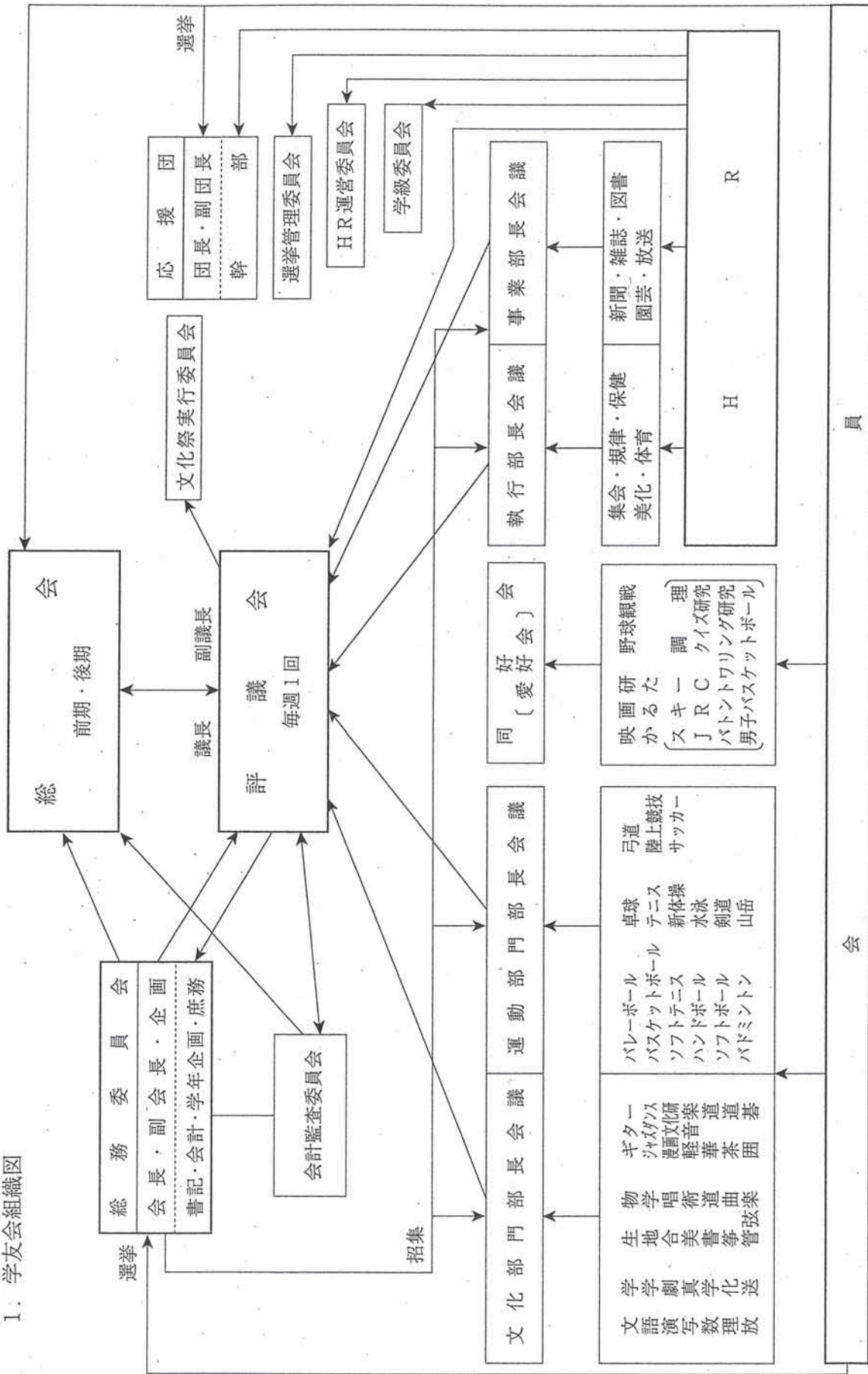
	2008年	2009年	2010年	2011年	2012年	2013年	2014年	2015年	2016年	2017年
東北大	53 (34)	49 (33)	32 (21)	42 (29)	39 (27)	40 (19)	32 (16)	21 (14)	21 (14)	13 (9)
宮城教育大	19 (17)	22 (19)	17 (15)	22 (20)	20 (14)	7 (4)	8 (5)	19 (14)	13 (13)	13 (9)
宮城大	12 (11)	20 (14)	21 (17)	23 (17)	20 (16)	15 (13)	14 (12)	18 (14)	15 (13)	12 (12)
東北学院大	69 (50)	45 (34)	54 (38)	85 (65)	52 (39)	54 (46)	52 (47)	84 (70)	66 (49)	86 (72)
宮城学院 女子大	19 (12)	12 (7)	24 (16)	8 (7)	13 (12)	10 (7)	15 (13)	12 (10)	13 (12)	29 (22)
東北医科 薬科大	20 (12)	21 (11)	20 (14)	32 (24)	22 (14)	13 (9)	24 (17)	39 (23)	35 (28)	16 (9)
東北福祉大	7 (5)	10 (7)	4 (2)	7 (5)	14 (8)	10 (7)	16 (14)	30 (22)	35 (31)	28 (23)

C 卒業者数

卒業生	回数	人数	卒業生	回数	人数	卒業生	回数	人数	
高等女学校別科			同技芸専修科			昭和58	35	406	
明治31	1	16	明治39	1	36	59	36	392	
高等女学校本科			40	2	30	60	37	401	
明治32	1	23	41	3	39	61	38	392	
33	2	48	42	4	39	62	39	391	
34	3	61	43	5	33	63	40	401	
35	4	79	44	6	27	平成1	41	396	
36	5	103	45	7	39	2	42	403	
37	6	118	計			243	3	43	401
38	7	80	同実科			4	44	405	
39	8	80	大正3	1	38	5	45	408	
40	9	69	4	2	41	6	46	404	
41	10	80	5	3	42	7	47	407	
42	11	80	6	4	46	8	48	406	
43	12	83	7	5	43	9	49	408	
44	13	85	計			210	10	50	380
45	14	84	併設中学校			11	51	343	
大正2	15	89	昭和23	1	243(12)	普通 理数			
3	16	92	24	2	280(11)	12	52	286	
4	17	93	計			523(23)	13	53	276
5	18	90	高等学校			14	54	279	
6	19	97	昭和24	1	33	15	55	284	
7	20	92	25	2	100	16	56	272	
8	21	90	26	3	226	17	57	246	
9	22	136	27	4	303	18	58	241	
10	23	139	28	5	293	19	59	244	
11	24	147	29	6	291	20	60	242	
12	25	141	30	7	311	21	61	235	
13	26	145	31	8	296	22	62	200	
14	27	142	32	9	311	23	63	203(9)	
15	28	143	33	10	317	24	64	199(21)	
昭和2	29	180	34	11	303	25	65	196(20)	
3	30	143	35	12	309	26	66	192(16)	
4	31	145	36	13	308	27	67	193(17)	
5	32	144	37	14	316	28	68	205(10)	
6	33	199	38	15	316	29	69	201(15)	
7	34	191	39	16	307	計			
8	35	186	40	17	316	24, 257(238)			
9	36	194	41	18	452				
10	37	208	42	19	462				
11	38	191	43	20	471				
12	39	192	44	21	460	同専攻科			
13	40	205	45	22	448	昭和31	1	36	
14	41	199	46	23	444	32	2	24	
15	42	207	47	24	422	33	3	16	
16	43	214	48	25	412	34	4	23	
17	44	212	49	26	402	35	5	25	
18	45	222	50	27	413	36	6	19	
19	46	219	51	28	418	37	7	17	
20	47	227	52	29	415	38	8	12	
21	48	202	53	30	422	39	9	17	
22	49	23	54	31	411	40	10	6	
23	50	205	55	32	406	計			
24	51	119	56	33	401	併設中学校()は中学のみのもの			
計		6,936	57	34	393	総計			
						31,880			

平成23年からの()は男子数

1. 学友会組織図



2. 平成29年度 部・同好会・愛好会登録状況

部・活動名	1年		2年		3年		全体		合計
	女	男	女	男	女	男	女	男	
【 運 動 部 】									
バレーボール	8	0	1	0	8	0	17	0	17
バスケットボール	6	0	6	0	10	0	22	0	22
ソフトテニス	5	0	6	0	3	0	14	0	14
ハンドボール	6	0	4	0	8	0	18	0	18
バドミントン	6	3	9	3	5	4	20	10	30
ソフトボール	6	0	5	0	6	0	17	0	17
卓球	1	0	7	0	2	0	10	0	10
テニス	6	6	6	4	10	7	22	17	39
新体操	1	0	4	0	0	0	5	0	5
水泳	1	0	5	2	6	1	12	3	15
剣道	0	3	4	4	6	4	10	11	21
山岳	13	2	3	4	9	3	25	9	34
弓道	17	5	0	1	4	0	21	6	27
陸上競技	14	3	9	3	4	2	27	8	35
サッカー	10	4	12	5	17	2	39	11	50
男バスケット	0	1	0	2	0	0	0	3	3
スキー	0	0	0	0	0	0	0	0	0
登録人数	100	27	81	28	98	23	279	78	357
%	42%	63%	35%	60%	43%	48%	40%	57%	43%
【 文 化 部 】									
文学	2	0	1	1	3	0	6	1	7
語学	3	0	9	0	6	0	18	0	18
演劇	2	0	2	2	4	0	8	2	10
写真	4	0	4	0	6	0	14	0	14
数学	0	0	3	0	1	3	4	3	7
理化	4	2	5	0	0	1	9	3	12
放送	8	1	8	0	7	2	23	3	26
生物	2	0	1	3	1	5	4	8	12
地学	7	7	14	4	11	6	32	17	49
合唱	6	0	6	0	2	0	14	0	14
美術	9	0	10	0	3	0	22	0	22
書道	14	0	17	0	10	0	41	0	41
箏曲	3	0	1	0	1	0	5	0	5
管弦楽	12	1	14	0	17	0	43	1	44
ギター	5	0	10	1	4	2	19	3	22
ジャズダンス	25	0	19	0	18	0	62	0	62
漫画文化研究	6	0	8	0	7	1	21	1	22
軽音楽	14	6	11	10	13	9	38	25	63
華道	1	0	14	0	6	0	21	0	21
茶道	14	0	11	0	13	0	38	0	38
囲碁	5	0	6	2	1	0	12	2	14
映画研究	0	0	0	0	4	0	4	0	4
野球観戦	4	1	6	1	3	3	13	5	18
かるた	3	0	7	0	0	0	10	0	10
調理	0	0	0	0	3	0	3	0	3
JRC	2	0	6	0	0	0	8	0	8
バトントワリング	5	0	2	0	6	1	13	1	14
クイズ研究	0	0	2	0	0	3	2	3	5
登録人数	160	18	197	24	150	36	507	78	585
%	67%	42%	85%	51%	66%	75%	73%	57%	70%

V 図 書 館

A 設 備 () は図書整理室の分

閲覧室	210m ² (30m ²)	手	洗	1	(1)
閲覧座席	60	書架延長		約833m	(約30m)
閲覧机	15	雑誌架		2	
照明電灯	120w × 24	新聞架		1	

B 在庫図書数

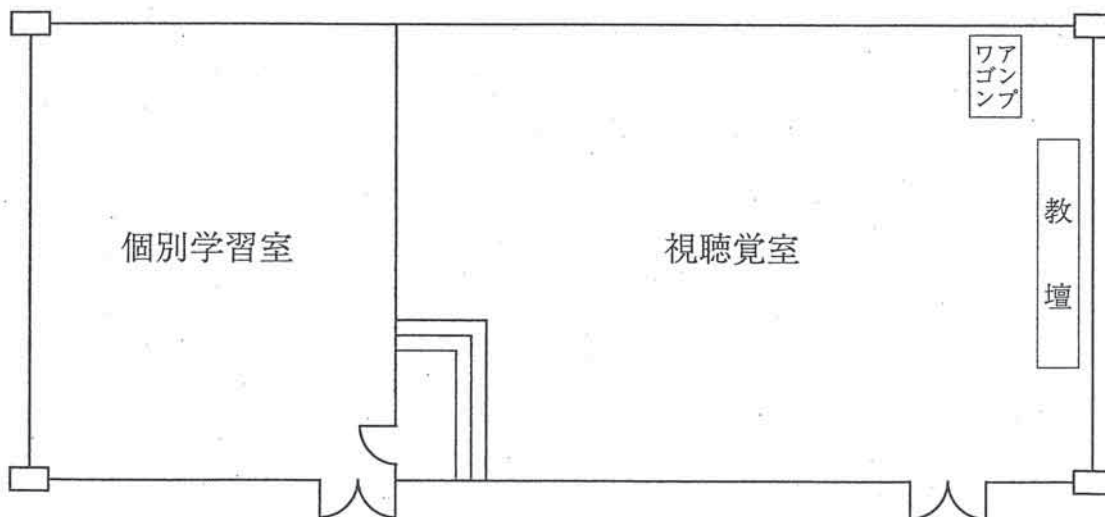
分 類	冊 数	%	分 類	冊 数	%
総 記	1,251	4.0	産 業	434	1.4
哲 学	1,405	4.4	芸 術	1,879	5.9
歴 史	3,815	12.1	言 語	1,104	3.5
社 会 科 学	3,659	11.6	文 学	12,741	40.3
自 然 科 学	4,079	12.9			
技 術	1,227	3.9	計	31,594	100

(登録蔵書数 平成29年3月末)

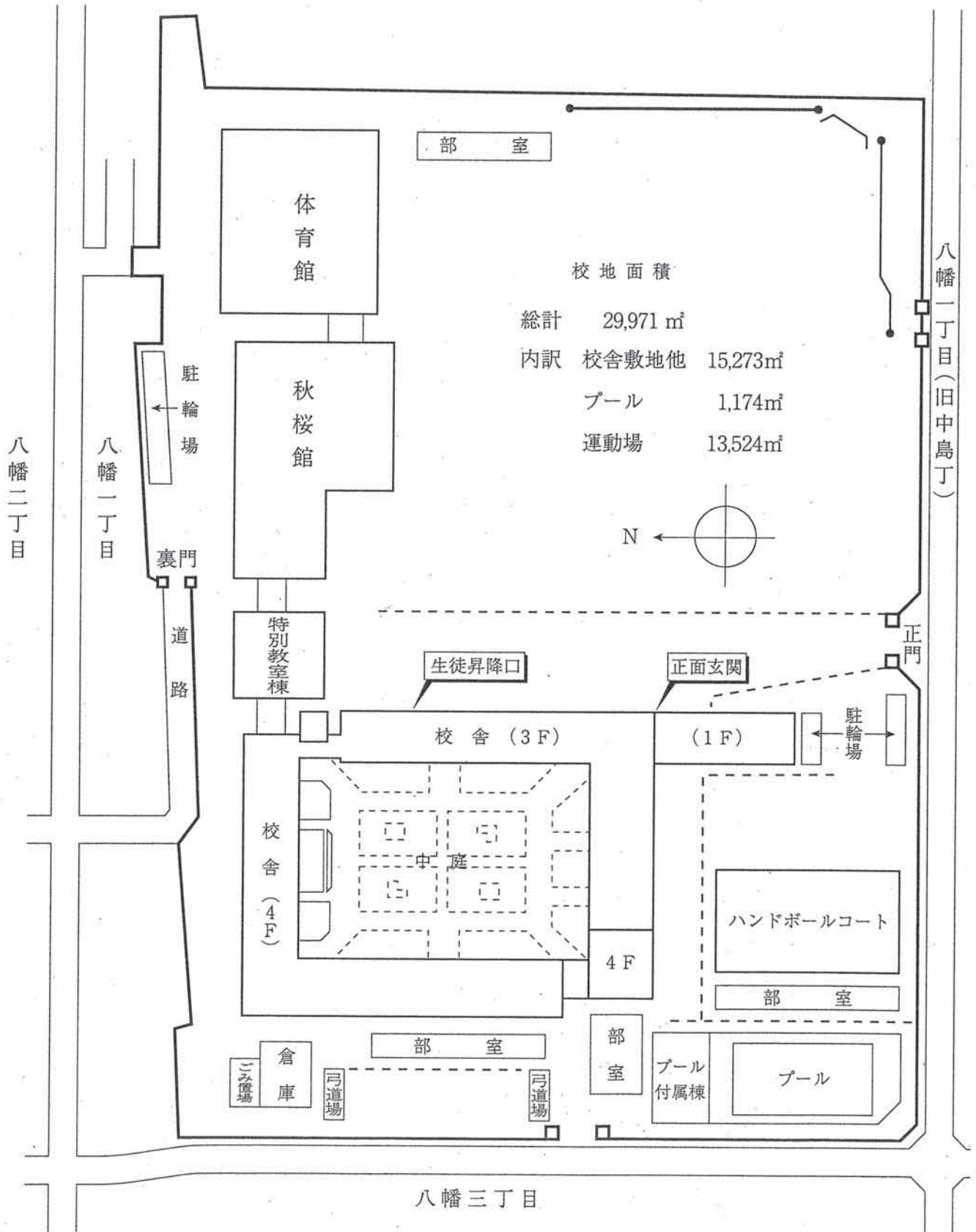
C 視聴覚関係

ビデオプロジェクター, 電動スクリーン, ワゴンアンプ (DVD, CD, プレゼンター等を含む), ポータブルDVDプレーヤー

付属施設 (視聴覚室150m², 個別学習室72.5m²)

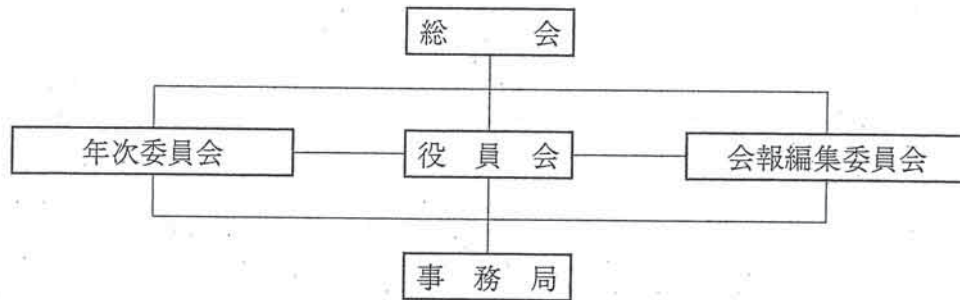


VI 校舎配置図 (1)



VII P T A

A 組 織



平成29年度 P T A役員会

役	職	氏 名	役	職	氏 名
会	長	宮澤 イザベル	2年次委員長		芦 澤 緑
参	与	庄子 英利 <small>(校長)</small>	〃 副委員長		中 澤 さおり
副	会	飛 田 文子	3年次委員長		男 澤 敦子
	〃	増 田 恵美子	〃 副委員長		鳥 山 浩美
	〃	加 藤 由香利	会報編集委員長		早乙女 美由紀
	〃	石澤 浩二 <small>(教頭)</small>	〃 副委員長		鈴 木 香寿
会	計	田 高 美貴子	〃 〃		米 永 富子
監	〃	井上 文子 <small>(事務部長)</small>	事務局 長		佐藤 周 <small>(教頭)</small>
	事	遠 藤 陽子	書 記		佐 藤 浩志
	〃	千代窪 美紀	〃		菊 地 美和
	〃	高 橋 直子	〃		鈴 木 里美
1年次委員長		鈴 木 陽子	〃		渡 邊 美樹
〃 副委員長		久保田 久美子	〃		大沼 浩二 <small>(事務次長)</small>

B 平成29年度事業計画

I 学校と家庭の連絡提携

- 1) 総 会——4月22日 (土) 14:35~
- 2) 年次P T A——〈1・2・3年次〉7月12日 (水)
- 3) 役員会 (年間5回) ——4月13日 (木), 5月11日 (木), 9月14日 (木), 12月7日 (木), 2月14日 (水) 各13:30~
- 4) P T A会報編集委員会 (年10回程度)
- 5) P T A会報発行 (年2回) ——102号 (7月中旬), 103号 (12月中旬)
- 6) 年次委員会 (必要に応じて開催)
- 7) 一斉メール配信の運営

II 教育施設・教科運営の改善・充実・促進と補助

- 1) 環境整備
- 2) 教科運営の充実
- 3) 進路指導の充実

III 会員の研修

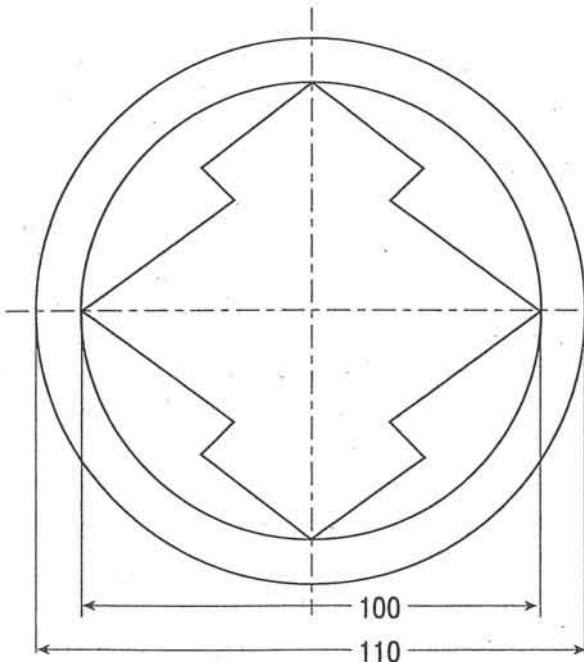
- 1) P T A合唱団発表——9月2日 (土) 秋桜祭
- 2) 年次委員会による独自企画
- 3) P T A役員・委員研修旅行——6月下旬 校内研修会——10月上旬
- 4) みやぎ高校P T Aフェスティバル2017——10月10日 (火)
- 5) 県高校P T A連合会仙塩支部会員研修会——11月
- 6) 第66回東北地区高校P T A連合会盛岡大会——7月6日 (木) ~7日 (金)

校章

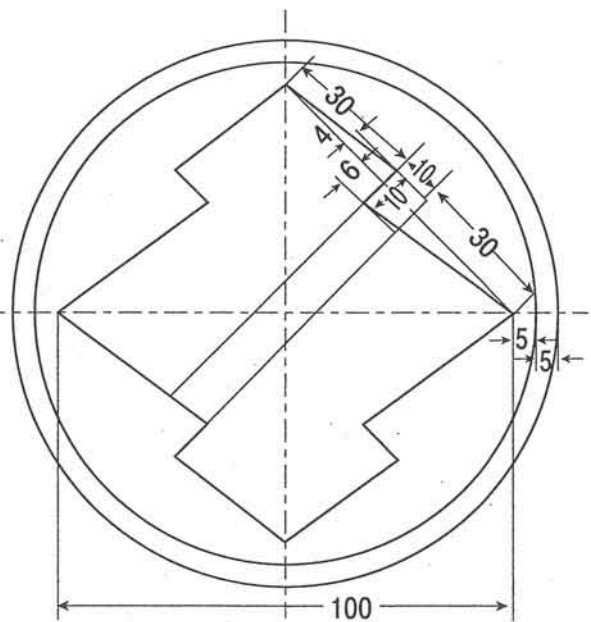
丸に松皮菱



「元寺小路の古松と小笠原家の定紋を顧慮して制定し、貞操、質朴、礼節、明晰、円満等の徳を寓した」と言われているが、正確な文献は残っていない。 (明治39年4月制定)



正章 (校旗)



略章 (応援旗, バッチ)

(美術科 小山喜三郎)

1978. 12

