

再 評 価 調 書

		調書作成年月日		平成21年 6月 1日		
		事業担当課		道路課		
事業名	一般県道 <small>ほんだやました</small> 半田山下線 <small>こだいら</small> 小平道路改良事業	補助・単独の別	補助	事業主体	宮城県	
施行地名	<small>かくだし えだの わたりぐん やまもとちよう こだいら</small> 角田市 枝野～亘理郡 山元町 小平地内【位置図後掲】	管理主体		宮城県		
根拠法令	道路法第56条					
事業の概要	事業目的					
	<p>本路線は、角田市枝野から山元町小平に至る幹線道路である。本路線は、角田・白石方面から常磐自動車道山元ICのアクセス路線として、また、広くは東北自動車道白石ICと常磐自動車道山元ICを連絡する道路として、高い位置づけと役割を担う重要な路線である。現在の半田山下線は、県南の内陸部と沿岸部を結ぶ数少ない路線の一つであるが、阿武隈山地を峠越え（明通峠）するため、急勾配な連続カーブや幅員狭隘な箇所であり、落石・土砂崩落及び地すべり等のため異常気象時通行規制期間になっている。</p> <p>本事業は、内陸部と沿岸部を結ぶアクセス路線として仙台南部地域の広域的な連携強化と交流促進を図ることを目的とする総延長約6.3 kmの道路改良事業である。</p>					
	事業内容					
	事業着手時 (平成12年度)	延長 L=6,200m, 計画幅員 W=6.5 (11.0) m, 設計速度 V=60km/h 全体事業費 C=67.0億円				
	再評価時 (平成21年度)	延長 L=6,350m, 計画幅員 W=6.5 (11.0) m, 設計速度 V=60km/h 全体事業費 C=71.2億円				
	【事業内容の変更状況とその要因】					
	起点部の（主）角田山元線との変則交差点を解消するために必要な取付け部の延長を150m追加した。					
	事業費					
要	全体事業費		費用負担内訳			
		内用地費	国	県	市町村	その他
			[0 %]	[100 %]		()
			[45 %]	[55 %]	[— %]	[— %]
[55 %]	[45 %]					
事業着手時 (平成12年度)	67.0億円	3.1億円	28.6 億円	38.4 億円	— 億円	— 億円
再評価時 (平成21年度)	71.2億円	3.2億円	32.3 億円	38.9 億円	— 億円	— 億円
<p>※事業費増加度（重点評価実施基準 指標4）</p> <p style="margin-left: 20px;">=（再評価時事業費－事業着手時事業費）／事業着手時事業費</p> <p style="margin-left: 20px;">=（ 71.2 － 67.0 ）／ 67.0 = 6.3%</p>						

【事業費の変更状況とその要因】

- ・トンネル掘削箇所に想定以上に脆弱な箇所があり、地質に適した掘削方法に変更したことに伴い3.0億円増
- ・切土法面に想定以上の崩れやすい岩盤が現れたため法面对策を増工したことに0.7億円増
- ・追加した交差点部の改良工事に0.4億円増（改良工0.3億円増、舗装工0.1億円増）
- ・追加した交差点部の用地費に0.1億円増

○事業費増減対照表

	事業着手時 (平成12年度)		再評価時 (平成21年度)		増 減		変更の主な理由
	事業量	事業費	事業量	事業費	事業量	事業費	
本工事費		79.6% 53.3億円		80.6% 57.4億円		97.6% 4.1億円	
改良工	L=6,200m	22.1億円	L=6,350m	23.1億円	L=150m	1.0億円	切土法面の法面对策に0.7億円増 交差点改良に0.3億円
舗装工	L=6,200m	4.0億円	L=6,350m	4.1億円	L=150m	0.1億円	交差点部の舗装工に0.1億円
橋梁工	N= 2	2.2億円	N= 2	2.2億円	—	0.0億円	
トンネル工	L= 985m	25.0億円	L= 961m	28.0億円	L= -24m	3.0億円	掘削方法を変更したため3.0億円増
測量及び試験費	一式	4.6% 3.1億円	一式	4.4% 3.1億円	—	0.0% 0.0億円	
用地費	一式	5.2% 3.5億円	一式	5.0% 3.6億円	一式	2.4% 0.1億円	交差点部の用地費に0.1億円増
補償費	一式	10.6% 7.1億円	一式	10.0% 7.1億円	—	0.0% 0.0億円	
合計		100% 67.0億円		100% 71.2億円		100% 4.2億円	

事業の進捗状況 規則第24条第1号関係

○事業期間

事業着手時 (平成12年度)		再評価時 (平成21年度)	
事業採択予定年度	H.12年度	事業採択年度	H.12年度
用地買収着手予定年度	H.12年度	用地買収着手年度	H.12年度
工事着手予定年度	H.12年度	工事着手年度	H.12年度
		計画変更実施年度	—
完成予定年度	H.22年度	完成予定年度	H.22年度

※事業停滞年数(重点評価実施基準指標1) = 0年

※事業工期延伸度(重点評価実施基準指標3)

$$= (\text{変更後予定事業期間}) / (\text{当初予定事業期間}) = 11 / 11 = 1.0$$

事業の概要	○進捗率																
	<table border="1"> <tr> <td colspan="2">平成21年度までの</td> <td colspan="2">※（ ）：前回再評価時</td> </tr> <tr> <td>事業費</td> <td>進捗率</td> <td>内用地費</td> <td>進捗率</td> </tr> <tr> <td>(——)</td> <td>(——)</td> <td>(——)</td> <td>(——)</td> </tr> <tr> <td>61.9 億円</td> <td>86.9 %</td> <td>3.2 億円</td> <td>100 %</td> </tr> </table>		平成21年度までの		※（ ）：前回再評価時		事業費	進捗率	内用地費	進捗率	(——)	(——)	(——)	(——)	61.9 億円	86.9 %	3.2 億円
平成21年度までの		※（ ）：前回再評価時															
事業費	進捗率	内用地費	進捗率														
(——)	(——)	(——)	(——)														
61.9 億円	86.9 %	3.2 億円	100 %														
概要	<p>※事業工程乖離度(重点評価基準指標2)</p> $= (累加投資事業費 / 現全体事業費) - (累加年単純割額 / 現全体事業費)$ $= (61.9 / 71.2) - (64.7 / 71.2)$ $= (86.9) \% - (90.9) \% = -4.0 \%$																
	<p>【事業の進捗状況(順調でない場合にはその要因)】 事業用地の買収は全て完了し、工事についても予定工程通り進捗している。 トンネル工事は平成19年度より着手し、平成21年4月に貫通した。平成21年度内に本体工事が完成し、その他設備工事等が平成22年完成予定であり、順調である。</p> <p>【今後の進捗の見込み(事業スケジュール表後掲)】 常磐自動車道山元ICが平成21年中に開通予定であり、国道6号交差点改良工事に合わせて、本事業も一部供用する予定である。また、平成22年度までに工事を完了させ、全線供用開始の予定である。</p>																
概要	<table border="1"> <tr> <td>施設管理の予定・管理状況</td> <td></td> </tr> </table>		施設管理の予定・管理状況														
	施設管理の予定・管理状況																
<p>道路施設は宮城県が管理することとなるが、平成13年度から全県的に推進しているアドプト制度「みやぎスマイルロード・プログラム」※の活用等により、官民一体となった管理体制の実現を図っていく。</p> <p>※「みやぎスマイルロード・プログラム」 道路美化等のボランティア活動に意欲のある地域住民や企業を「スマイルサポーター」に認定し、スマイルサポーター・地元市町村・宮城県(道路管理者)の3者のパートナーシップにより、県管理道路の一定区間の清掃や緑化等の美化活動、歩道の除雪など実施する制度。</p>																	
事業の必要性	<table border="1"> <tr> <td>上位計画等</td> <td></td> </tr> </table>		上位計画等														
	上位計画等																
<ul style="list-style-type: none"> ・土木行政推進計画：宮城県土木部(平成20年5月改定) ・角田市長期総合計画(平成11年) ・山元町総合計画(平成10年) 																	
事業の必要性	<table border="1"> <tr> <td>事業を巡る社会経済情勢等</td> <td>規則第24条2号関係</td> </tr> </table>		事業を巡る社会経済情勢等	規則第24条2号関係													
	事業を巡る社会経済情勢等	規則第24条2号関係															
<p>○社会経済情勢</p> <ul style="list-style-type: none"> ・常磐自動車道山元ICが平成21年中に開通予定である。 ・現況交通量 平成17年道路交通量調査：3,213台/日(半田山下線) <p>○地元情勢、地元の意見</p> <p>地元関係市町から早期開通を強く要望されている。 平成20年7月25日提出 「常磐自動車道、(仮)山元・角田インターチェンジ及び東北縦貫自動車へのアクセス整備促進に関する要望書」 白石・角田・山元間広域幹線道路整備促進協議会</p>																	

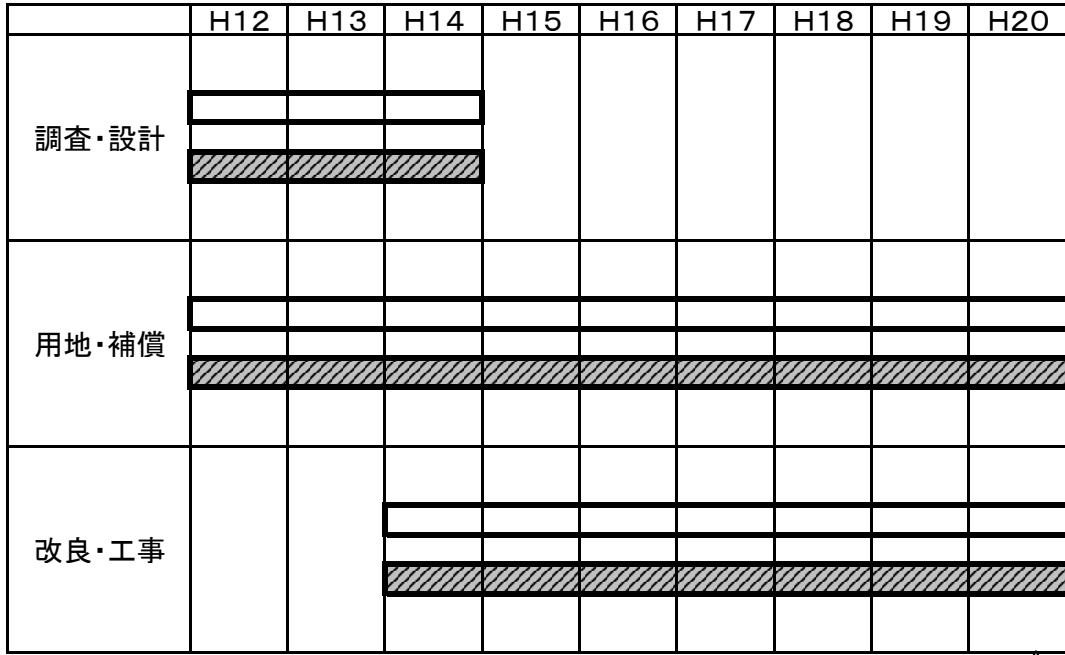
事業の有効性	事業効果	
	<p>○効果の発現状況</p> <p>平成20年10月に枝野工区の主要地方道角田山元線から市道大坊金津農協線までのL= 1,070mを部分供用している。</p> <p>平成21年中に枝野工区の市道大坊金津農協線～市道藤尾松橋梶内線までのL= 700mと小平工区の国道6号～町道東街道線までのL= 300mを供用する予定である。</p> <p>○想定される事業効果</p> <p>本路線の山元側終点部には、常磐自動車道の山元IC（仮称）が平成21年中に開通予定であり、本路線及び国道113号を経由して東北自動車道白石ICとが結ばれることで、仙台南部地域の広域的な連携強化と交流促進が図られ、地域生活や経済活動の活性化が期待される。</p>	
事業の有効率	関連事業の概要・進捗状況等	
	<ul style="list-style-type: none"> 常磐自動車道「山元－亘理間」整備事業（東日本高速道路株式会社） H21年内開通予定 国道6号交差点改良事業（国土交通省） H21年供用予定 	
事業の有効性	代替案との比較検討	規則第24条第3号関係
	<ul style="list-style-type: none"> ルート比較 <p>計画ルートは、現道拡幅案、複数のバイパス案を比較検討し幹線道路としての機能を確保した上でアクセス機能、公共施設や文化財への影響から選定している。</p> <p>Aルート・・・・・・ 現道を活用し未改良区間をトンネルにする案。トンネル部の地質（現道+トンネル案）が悪く、縦断勾配が7%となる。 〈経済性,安全性に劣る〉</p> <p>Bルート・・・・・・ 現道に近い位置をトンネルで通過する案。トンネル延長が最も長い。 〈経済性に劣る〉</p> <p>◎Cルート・・・・・・ 南側の鷲足沢沿いをトンネルで通過し、（一）丸森柴田線との交差点位置を集落の南側とする案。土工規模が大きいが、幹線道路として道路線形に優れ走行安全性が確保される。〈経済性,走行性に優れる〉</p> <p>Dルート・・・・・・ C案の坑口にある共有地を避け、（一）丸森柴田線との交差点位置を集落の北側とする案。平面線形が悪く、トンネルが砂防ダムに再接近する。 〈安全性に劣る〉</p>	
事業の有効性	コスト削減計画	規則第24条第4号関係
	<ul style="list-style-type: none"> 維持管理におけるライフサイクルコストの削減 基本照明に蛍光灯を使用・・・維持費▲約0.8百万円／年 リサイクル材の積極的な活用 路盤材、アスファルト材に再生材を利用することによる建設費の削減 ・・・▲約30百万円 	

事業の効率的性	費用対効果	規則第24条第5号関係		
	根拠マニュアル：費用便益分析マニュアル（国土交通省 道路局 都市・地域整備局） (平成20年版)			
	社会的割引率： 4 %			
	便益算定期間： 50 年			
	区分	事業着手時 基準年（平成12年）	再評価時 基準年（平成21年）	
	費用項目	建設費	—————	68.0億円
		維持管理費	—————	7.8億円
		総費用	—————	75.8億円
		現在価値（C）	—————	77.9億円
	便益項目	走行時間短縮便益	—————	724.6億円
走行費用減少便益		—————	76.6億円	
交通事故減少便益		—————	35.2億円	
総便益		—————	836.4億円	
現在価値（B）		—————	371.1億円	
費用便益比（B/C）		—————	4.8	
【便益の概要，主な算出根拠】				
現況交通量（H17センサス） 3,213台/日（半田山下線）				
計画交通量（H42推定） 7,400台/日				
※算出便益				
「走行時間短縮便益」：道路の整備の有無による総走行時間費用の差で表す便益				
「走行経費減少便益」：道路の整備の有無による走行経費（燃料費や車両償却費等の走行条件により改善される経費）の差で表す便益				
「交通事故減少便益」：道路の整備の有無による社会的損失（交通事故による人的，物的損失等）の差で表す便益 （暫定供用便益を考慮）				
環境への影響と対策	地域指定状況等			
	特になし			
総合評価	影響と対策	盛土部，切土部ともに法面が発生するため，厚層基材吹付けにより法面植生を実施し，環境・景観に配慮した設計としている。		
	対応方針（案）	事業継続		

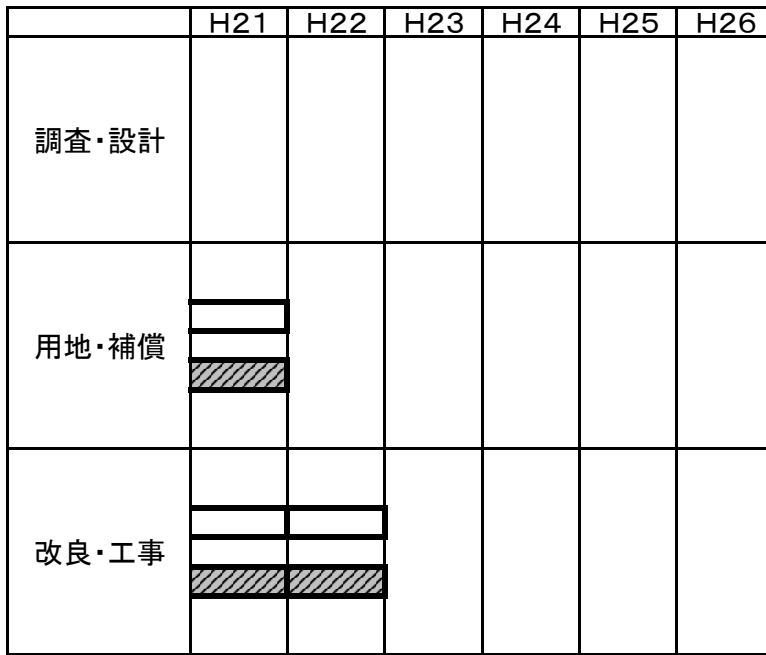
事業スケジュール表

一般県道半田山下線(小平道路改良事業)

事業スケジュール表



△
L=1,070m
H20.10供用

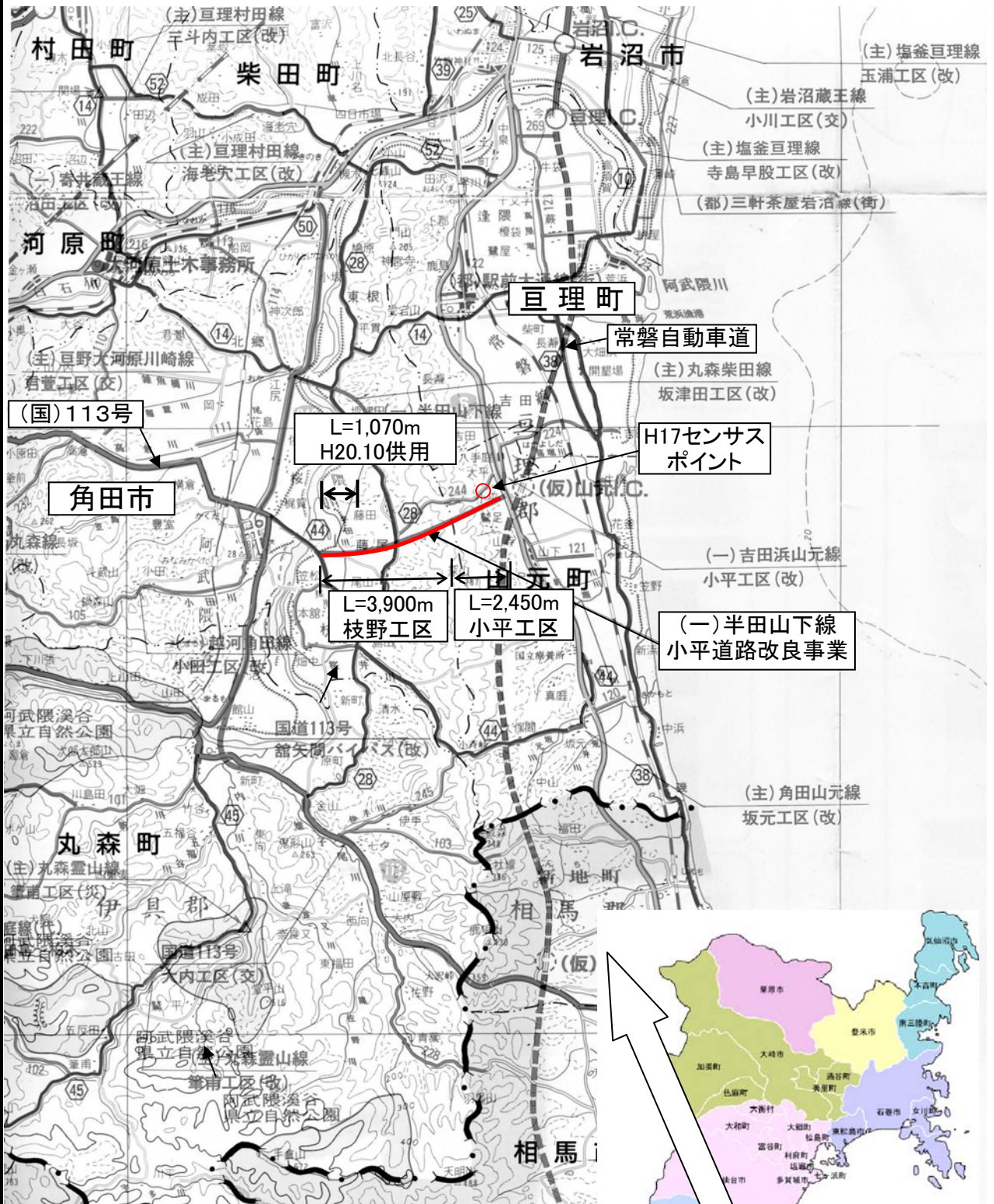


△
L=1,000m
H21.9供用予定

△
全線供用予定

[白枠] 当初計画
[斜線枠] 再評価時計画

位置図

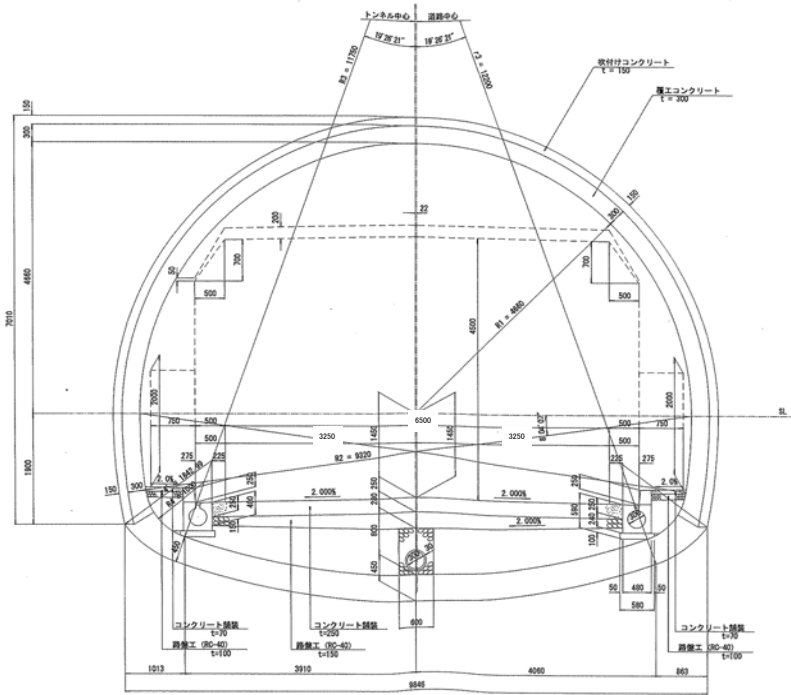


位置図

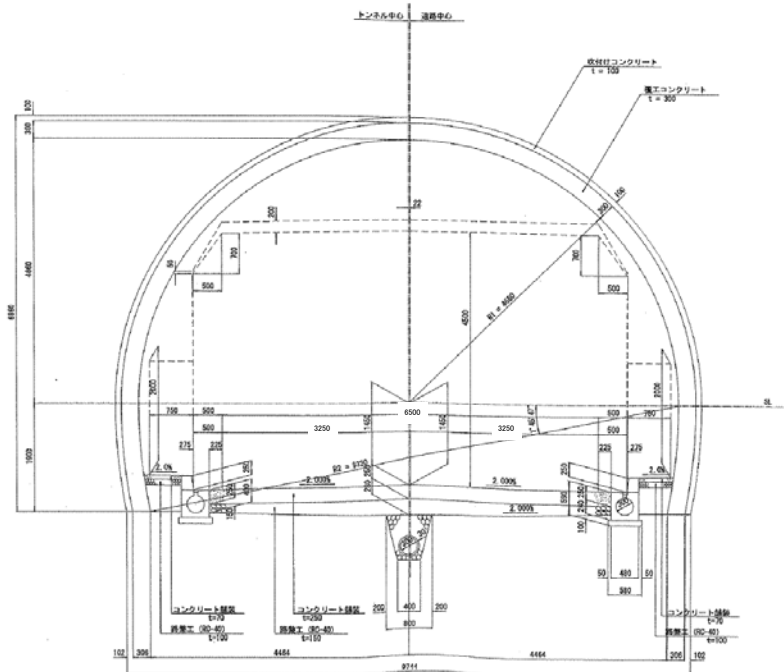
事業概要図

事業名	一般県道 半田山下線 小平道路改良事業	施工地名	角田市枝野～亶理郡山元町小平地内
-----	------------------------	------	------------------

○ トンネル断面図(D)



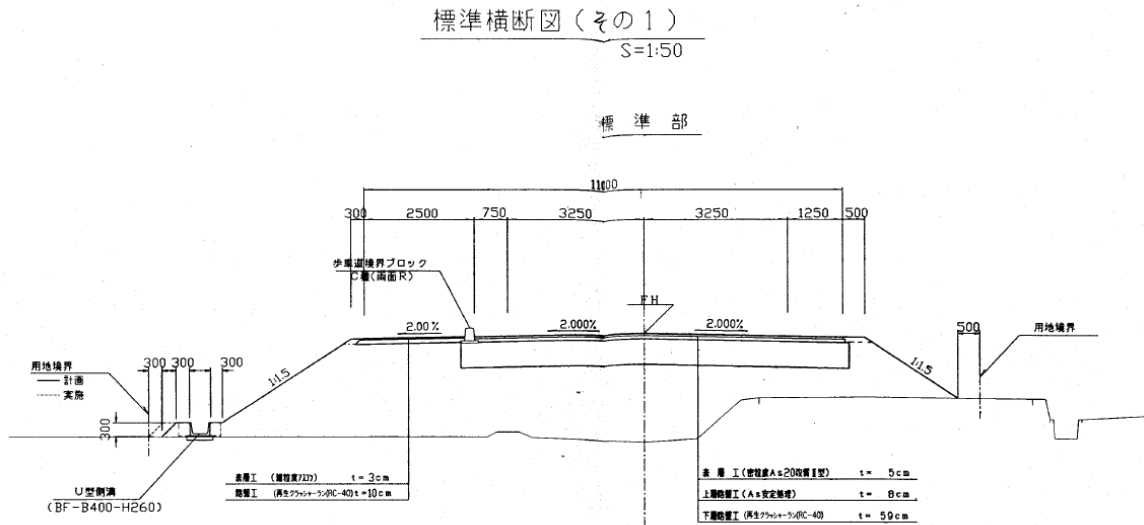
○ トンネル断面図(C)



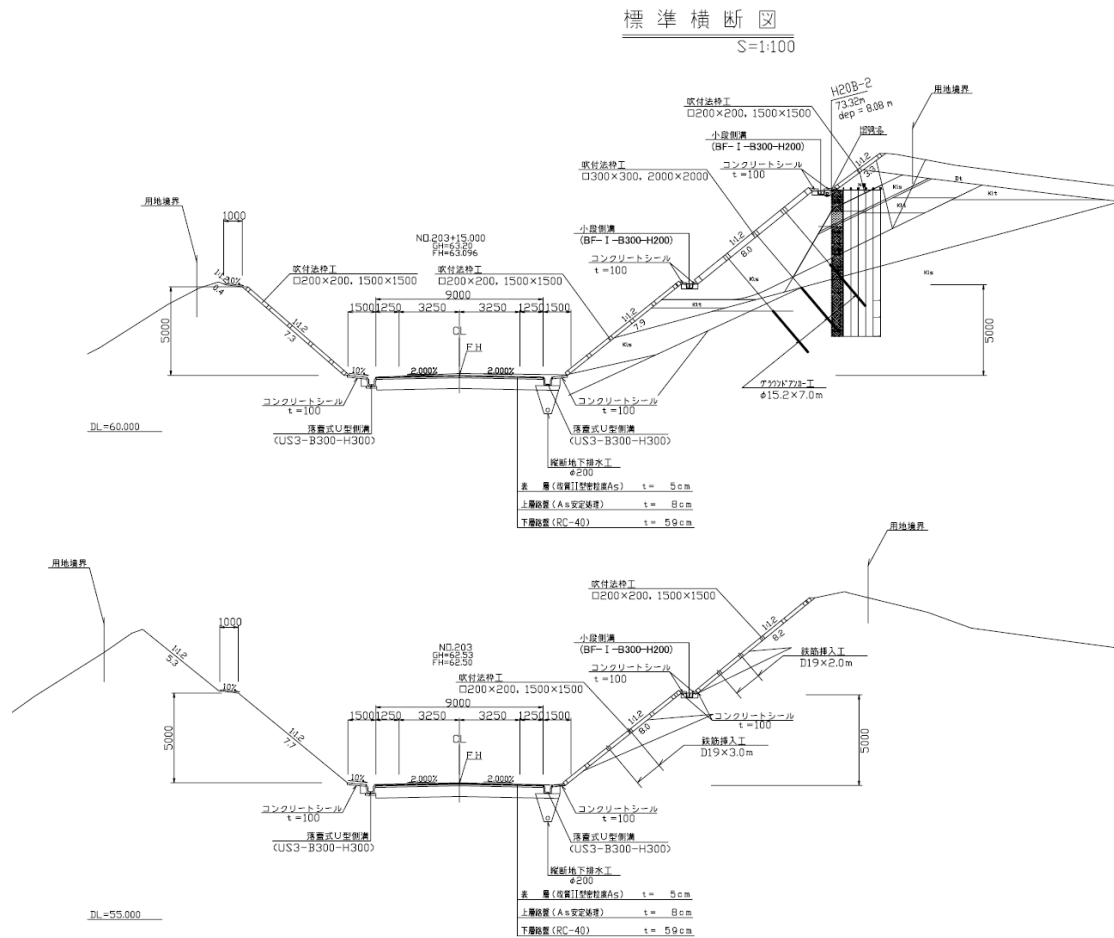
事業概要図

事業名	一般県道 半田山下線 小平道路改良事業	施工地名	角田市枝野～亶理郡山元町小平地内
-----	------------------------	------	------------------

○土工部標準横断面図



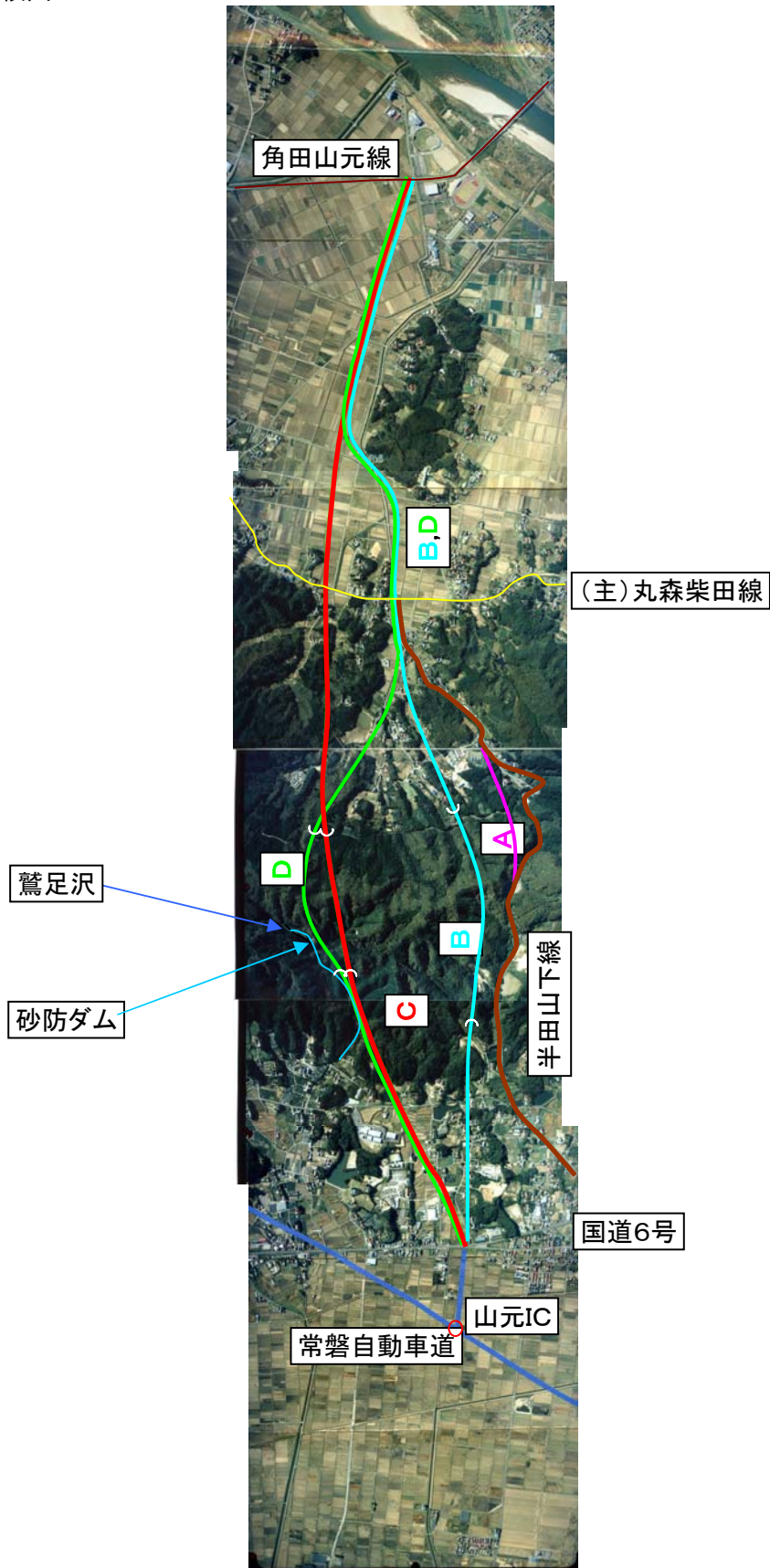
○法面对策工



事業概要図

事業名	一般県道 半田山下線 小平道路改良事業	施工地名	角田市枝野～亙理郡山元町小平地内
-----	------------------------	------	------------------

○ ルート比較図



事業名	一般県道 半田山下線 小平道路改良事業	施工地名	角田市枝野～亙理郡山元町小平地内
-----	------------------------	------	------------------

○ (一)半田山下線(現道)



○ (一)半田山下線(現道)



事業名	一般県道 半田山下線 小平道路改良事業	施工地名	角田市枝野～亙理郡山元町小平地内
-----	------------------------	------	------------------

○山元町側坑口部



○トンネル掘削状況



事業名	一般県道 半田山下線 小平道路改良事業	施工地名	角田市枝野～亶理郡山元町小平地内
-----	------------------------	------	------------------

○(一)半田山下線 供用箇所(起点交差点)



○道路改良(盛土部)



事業名	一般県道 半田山下線 小平道路改良事業	施工地名	角田市枝野～亶理郡山元町小平地内
-----	------------------------	------	------------------

○道路改良(切土部)



○施工状況



費用便益分析の結果

路線名	事業名	延長	事業種別	現拡・BPの別
(一) 半田山下線	小平道路改良事業	L=6.35km	2次改築	BP

計画交通量 (台/日)	車線数	事業主体
7,400	2	宮城県

① 費用

	改築費	維持修繕費	合計
基準年	平成21年		
単純合計	68億円	8億円	76億円
基準年における 現在価値 (C)	75億円	2億円	78億円

② 便益額

	走行時間 短縮便益	走行費用 短縮便益	交通事故 減少便益	合計
基準年	平成21年			
供用年	平成23年（平成21年一部供用、平成22年一部供用）			
単年便益 (初年便益)	1億円	0億円	0億円	1億円
基準年における 現在価値 (B)	322億円	34億円	16億円	371億円

③ 結果

費用便益比 (B/C)	4.8
-------------	-----

注) 費用及び便益の合計は、表示桁数の関係で計算値と一致しないことがある。

費用便益分析の条件

路線名	事業名	延長	事業種別	事業主体
(一) 半田山下線	小平道路改良事業	L=6.35km	2次改築	宮城県

交通状況（推計時点 H42年）
トリップの平均像

		整備なし(A)	整備あり(B)	A - B
①総トリップ数 (OD表による交通量)	トリップ°	505,920	505,920	0.0
②平均トリップ長 (総走行台数÷総トリップ°数)	km	40.2	40.2	0.0
③平均速度 (総走行台数÷総走行時間)	km/h	40.1	40.2	-0.1
④平均走行時間 (総走行時間÷総トリップ°数)	分	60.2	60.0	0.2
⑤平均走行経費 (総走行経費÷総トリップ°数)	円/トリップ°	948.5	947.6	0.9
⑥平均事故件数	件/万トリップ°	103.3	103.1	0.2

A

(注) 総トリップ°数は原則として、整備なしの場合と整備ありの場合で変化しない。

交通状況の変化

事業名：小平道路改良事業

(推計時点 H42年)

			整備なし(A)	整備あり(B)	
①新設・改築道路 [バイパス等] : 6.35km	交通量	[台/日]	1,100	7,400	
	走行時間	[分]	0	9	
	走行時間費用	[億円/年]	0.00	12.45	
②主な周辺道路	現道 (一) 半田山下線 : 9.15km	交通量	[台/日]	3,200	500
		走行時間	[分]	21	13
		走行時間費用	[億円/年]	11.87	1.78
	国道113号 : 13.40km	交通量	[台/日]	3,400	3,100
		走行時間	[分]	21	21
		走行時間費用	[億円/年]	13.55	12.49
	(主) 亘理 大河原川 崎線 : 3.80km	交通量	[台/日]	5,700	4,900
		走行時間	[分]	5	5
		走行時間費用	[億円/年]	5.32	4.46
	国道349号 : 10.70km	交通量	[台/日]	9,900	8,400
		走行時間	[分]	20	18
		走行時間費用	[億円/年]	37.58	29.60
	(主) 角 田山元線 : 8.17km	交通量	[台/日]	1,100	400
		走行時間	[分]	2	1
		走行時間費用	[億円/年]	2.42	0.97
③その他道路合計 : 1623.29km	走行時間費用	[億円/年]	5507.36	5500.45	

			走行時間費用 整備なし(A)	走行時間費用 整備あり(B)	走行時間短縮便益 (A - B)
合計 : 1674.86km	走行時間短縮便益	[億円/年]	5578.10	5562.20	15.90

※ 四捨五入の関係で合計値が合わない場合がある。

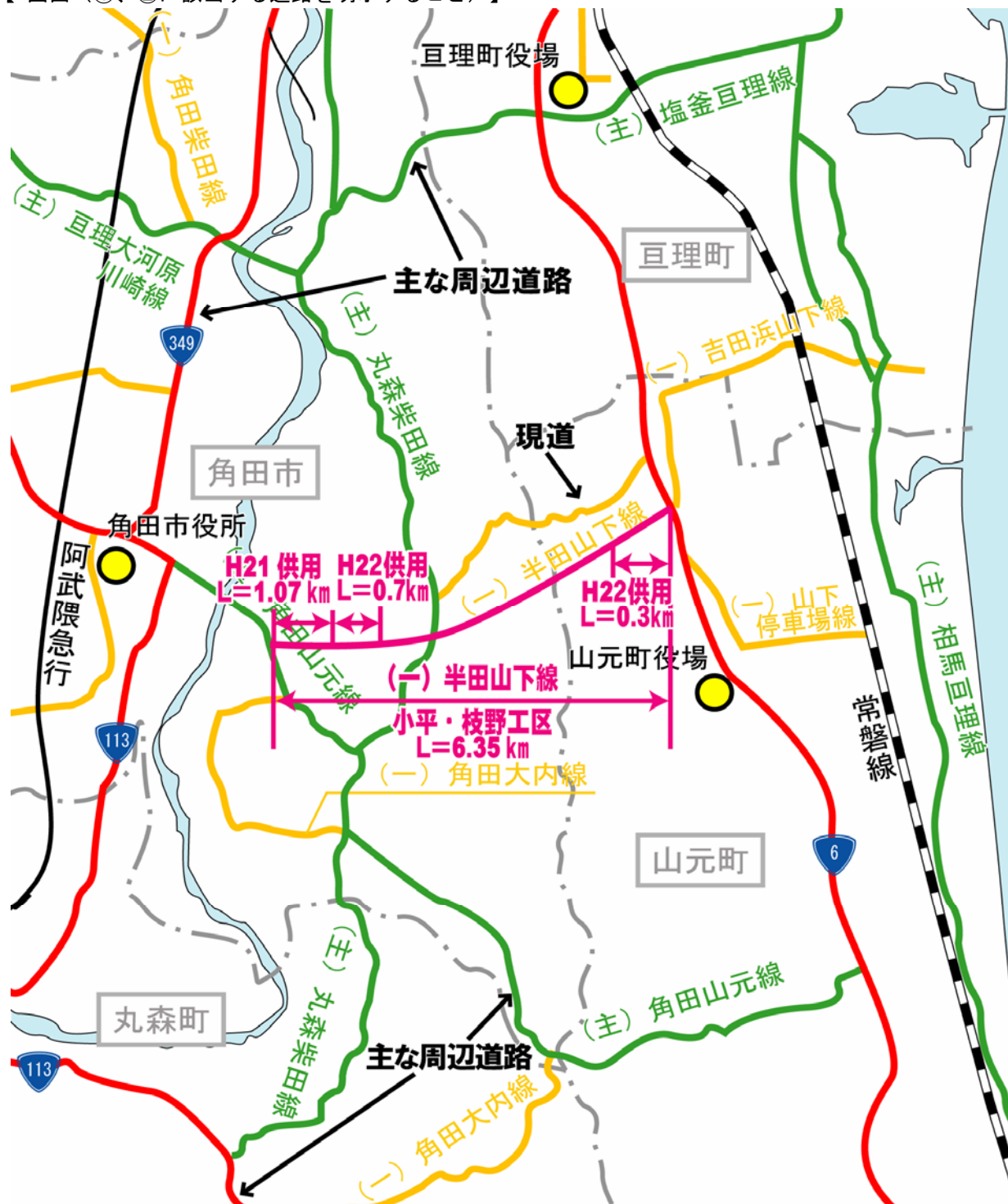
※ 1 : 交通量については、当該道路内の平均値または代表的な値を記載する。

※ 2 : 走行時間については、配分計算結果を用いる場合と当該道路の代表的な速度から算出する場合がある。

※ 3 : 走行時間費用については、費用便益分析マニュアルに従い車種別、区間別に算出したものの合計値である。

※ 4 : 主な周辺道路については、当該事業により大きな変化が生じる道路について3～5路線程度以内で記載する。

【 図面（①、②に該当する道路を明示すること）】



費用便益分析の条件

路線名	事業名	延長	事業種別	事業主体
(一) 半田山下線	小平道路改良事業	L=2.07km	2次改築	宮城県

交通状況（推計時点 H42年）
トリップの平均像

		整備なし(A)	整備あり(B)	A - B
①総トリップ数 (OD表による交通量)	トリップ°	505,858	505,858	0.0
②平均トリップ長 (総走行台数÷総トリップ°数)	km	40.2	40.2	0.0
③平均速度 (総走行台数÷総走行時間)	km/h	40.1	40.1	0.0
④平均走行時間 (総走行時間÷総トリップ°数)	分	60.2	60.2	0.0
⑤平均走行経費 (総走行経費÷総トリップ°数)	円/トリップ°	948.6	948.4	0.2
⑥平均事故件数	件/万トリップ°	103.3	103.3	0.0

A

(注) 総トリップ°数は原則として、整備なしの場合と整備ありの場合で変化しない。

交通状況の変化

事業名：小平・枝野道路改良事業（H22供用）

（推計時点 H42年）

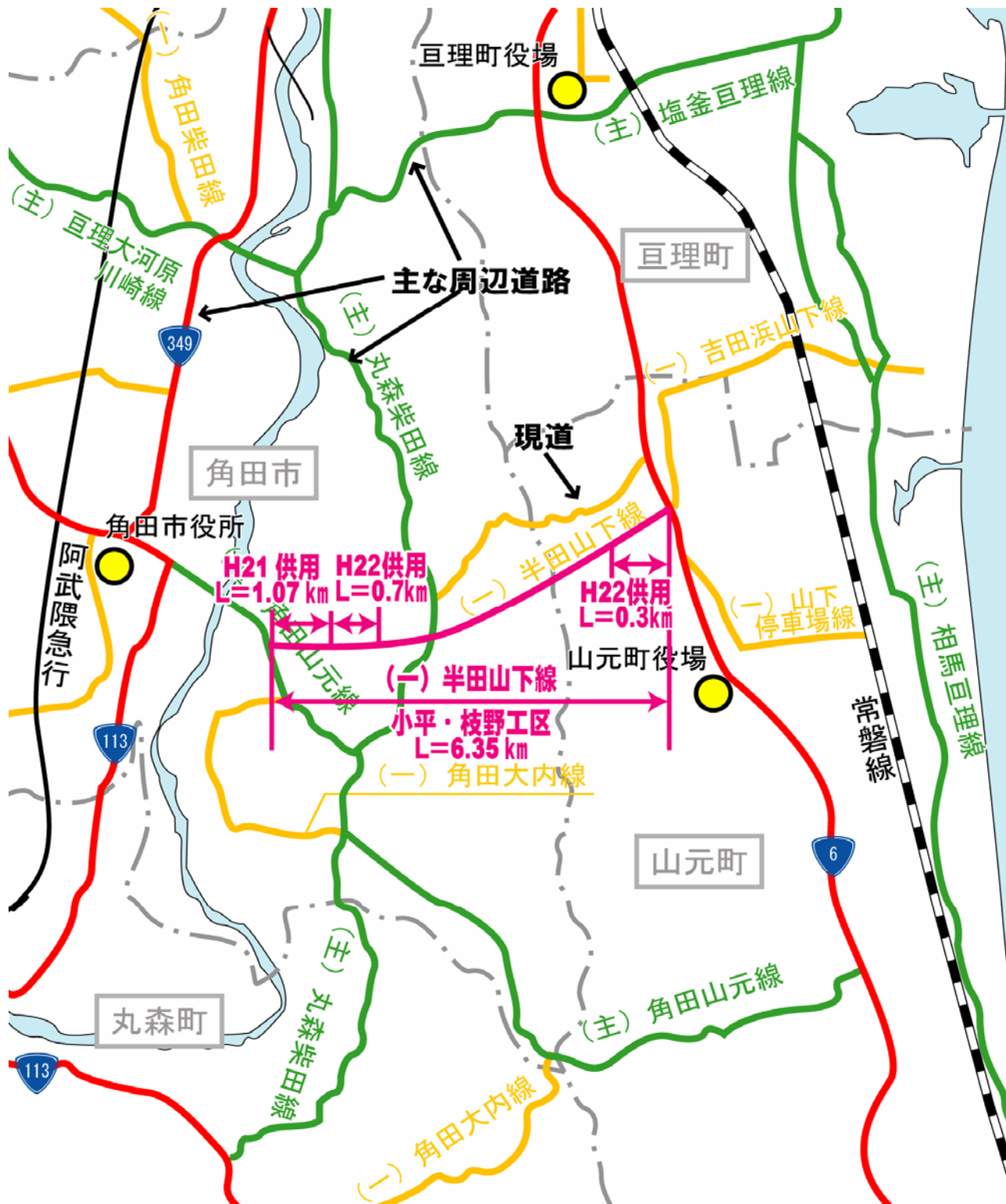
			整備なし(A)	整備あり(B)	
①新設・改築道路 [バイパス等] : 2.07km	交通量	[台/日]	3,200	4,600	
	走行時間	[分]	0	3	
	走行時間費用	[億円/年]	0.00	2.32	
②主な周辺道路	現道 (一) 半田山下線 : 5.45km	交通量	[台/日]	3,300	2,400
		走行時間	[分]	13	6
		走行時間費用	[億円/年]	7.85	6.31
	(主)丸森 柴田線 : 6.71km	交通量	[台/日]	3,000	2,800
		走行時間	[分]	15	15
		走行時間費用	[億円/年]	9.14	8.60
	国道349 号 : 6.2km	交通量	[台/日]	8,500	8,400
		走行時間	[分]	9	9
		走行時間費用	[億円/年]	15.46	15.32
	(主)巨理 大河原川 崎線 : 1.20km	交通量	[台/日]	6,400	6,100
		走行時間	[分]	2	2
		走行時間費用	[億円/年]	2.86	2.74
		交通量	[台/日]		
		走行時間	[分]		
		走行時間費用	[億円/年]		
③その他道路合計 : 1653.23km	走行時間費用	[億円/年]	5542.79	5541.61	

			走行時間費用 整備なし(A)	走行時間費用 整備あり(B)	走行時間短縮便益 (A - B)
合計 : 1674.86km	走行時間短縮便益	[億円/年]	5578.10	5576.90	1.20

※ 四捨五入の関係で合計値が合わない場合がある。

- ※1：交通量については、当該道路内の平均値または代表的な値を記載する。
- ※2：走行時間については、配分計算結果を用いる場合と当該道路の代表的な速度から算出する場合がある。
- ※3：走行時間費用については、費用便益分析マニュアルに従い車種別、区間別に算出したものの合計値である。
- ※4：主な周辺道路については、当該事業により大きな変化が生じる道路について3～5路線程度以内で記載する。

【 図面（①、②）に該当する道路を明示すること）】



費用便益分析の条件

路線名	事業名	延長	事業種別	事業主体
(一) 半田山下線	小平道路改良事業	L=1.07km	2次改築	宮城県

交通状況（推計時点 H42年）
トリップの平均像

		整備なし(A)	整備あり(B)	A - B
①総トリップ数 (OD表による交通量)	トリップ°	505,859	505,859	0.0
②平均トリップ長 (総走行台数÷総トリップ°数)	km	40.2	40.2	0.0
③平均速度 (総走行台数÷総走行時間)	km/h	40.1	40.1	0.0
④平均走行時間 (総走行時間÷総トリップ°数)	分	60.2	60.2	0.0
⑤平均走行経費 (総走行経費÷総トリップ°数)	円/トリップ°	948.6	948.4	0.1
⑥平均事故件数	件/万トリップ°	103.3	103.3	0.0

A

(注) 総トリップ°数は原則として、整備なしの場合と整備ありの場合で変化しない。

交通状況の変化

事業名：小平道路改良事業(H21供用)

(推計時点 H42年)

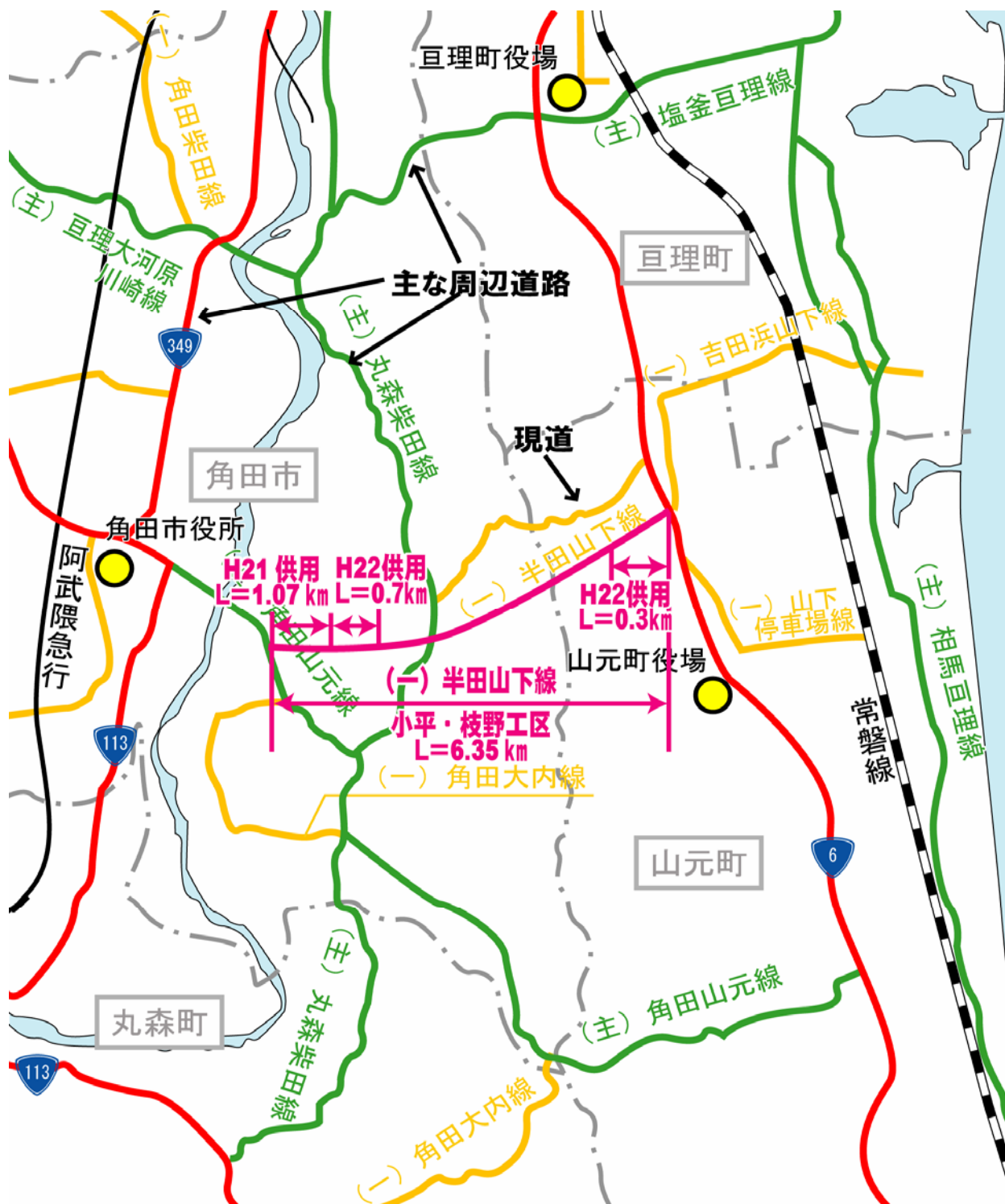
			整備なし(A)	整備あり(B)	
①新設・改築道路 [バイパス等] : 1.07km	交通量	[台/日]	6,300	8,000	
	走行時間	[分]	0	2	
	走行時間費用	[億円/年]	0.00	2.11	
②主な周辺道路	現道 (-) 半田山下線 : 2.30km	交通量	[台/日]	3,100	1,800
		走行時間	[分]	3	1
		走行時間費用	[億円/年]	1.69	0.98
	(主)丸森 柴田線 : 6.71km	交通量	[台/日]	3,000	2,800
		走行時間	[分]	15	15
		走行時間費用	[億円/年]	9.14	8.60
	国道349 号 : 6.2km	交通量	[台/日]	8,500	8,400
		走行時間	[分]	9	9
		走行時間費用	[億円/年]	15.46	15.32
	(主)巨理 大河原川 崎線 : 1.20km	交通量	[台/日]	6,400	6,100
		走行時間	[分]	2	2
		走行時間費用	[億円/年]	2.86	2.74
		交通量	[台/日]		
		走行時間	[分]		
		走行時間費用	[億円/年]		
③その他道路合計 : 1657.38km	走行時間費用	[億円/年]	5548.95	5547.45	

			走行時間費用 整備なし(A)	走行時間費用 整備あり(B)	走行時間短縮便益 (A - B)
合計 : 1674.86km	走行時間短縮便益	[億円/年]	5578.10	5577.20	0.90

※ 四捨五入の関係で合計値が合わない場合がある。

- ※1：交通量については、当該道路内の平均値または代表的な値を記載する。
- ※2：走行時間については、配分計算結果を用いる場合と当該道路の代表的な速度から算出する場合がある。
- ※3：走行時間費用については、費用便益分析マニュアルに従い車種別、区間別に算出したものの合計値である。
- ※4：主な周辺道路については、当該事業により大きな変化が生じる道路について3～5路線程度以内で記載する。

【 図面 (①、②)に該当する道路を明示すること) 】



費用便益分析の条件

事業名：小平道路改良事業

(2)

項目		チェック欄	
算出マニュアル	費用便益分析マニュアル案 (平成20年11月 国土交通省 道路局 都市・地域整備局)	■	
	その他	□	
分析の基本的事項	分析対象期間	50年間	
	社会的割引率	4%	
	基準年次	平成20年	
交通流の推計時点	1時点のみ推計	■(平成42年)	
	複数時点での推計	□	
推計の状況	整備の有無それぞれで交通流を推計	■	
	整備の有無のいずれかのみ推計	□有 □無	
推計に用いたOD表	道路交通センサスをベースとした自動車OD表 (三段階推定法)	■ (H17センサス)	
	パーソントリップ調査をベースとした自動車OD表 (四段階推定法)	□	
	その他()	□	
開発交通量の考慮	無	■	
	有	□	
	有の場合のみ	考慮した開発交通量(トリップ数) 考慮した理由を記載 ()台トリップ/日	
配分交通量の推計手法	Q-V式を用いた配分	■	
	転換率式を用いた配分	■	
	均衡配分(リンクパフォーマンス関数を用いた配分)	□	
	簡易手法	□	
	簡易手法の場合	小規模事業である	□
		山間部海岸部で併行道路が少ない	□
その他()	□		
速度設定の考え方	各回の配分終了時の速度を交通量でウェイト付けして設定	□	
	採用理由を記載 交通量が、交通容量(Qmax~Qmin)以上の路線、等が混在した配分結果となっているため、費用便益算出においては、速度差の生ずる「加重平均速度」を用いた。		
	最終配分の速度 採用理由を記載	□	
	その他(各回の配分開始時の速度を交通量でウェイト付けして設	■	

(3)

項目		チェック欄		
便 益 の 算 定	休日交通の 影響	考慮しない	<input checked="" type="checkbox"/>	
		考慮する	<input type="checkbox"/>	
		考慮する 場合のみ	面的に考慮	<input type="checkbox"/>
			対象路線のみ考慮	<input type="checkbox"/>
			採用した休日係数 休日係数を考慮した理由および採用した休日係数の考え方を記載	() %
	交通流推計の 時点以外の 便益の算定	平成20年12月10日付け	<input checked="" type="checkbox"/>	
		その他 ()	<input type="checkbox"/>	
	車種別時間 価値原単位	費用便益分析マニュアル案の値を使用	<input checked="" type="checkbox"/>	
		独自に設定した値を使用 算出根拠を添付すること	<input type="checkbox"/>	
	車種別走行 経費原単位	費用便益分析マニュアル案の値を使用	<input checked="" type="checkbox"/>	
		独自に設定した値を使用 算出根拠を添付すること	<input type="checkbox"/>	
	交通事故減少 便益算定	中央分離帯の有無を考慮	<input checked="" type="checkbox"/>	
		中央分離帯の有無を考慮しない	<input type="checkbox"/>	
	時間短縮・費用減 少・事故減少以外の 便益	考慮しない	<input checked="" type="checkbox"/>	
		考慮する (考慮の場合、算出根拠を添付すること)	<input type="checkbox"/>	
その他				
費 用 の 算 定	事業費	詳細事業計画による値を採用	<input checked="" type="checkbox"/>	
		標準投資パターンを採用	<input type="checkbox"/>	
		その他()	<input type="checkbox"/>	
	維持管理費	費用便益分析マニュアル案の値を使用	<input type="checkbox"/>	
		事務所等の実績値より設定	<input checked="" type="checkbox"/>	
	雪寒費	積雪地域または寒冷地域である	<input type="checkbox"/>	
その他				
4. その他 上記のほか、B/Cの算定にあたっての問題点があれば、記述。				
.....				
.....				
.....				
.....				
.....				

費用の現在価値算定表

箇所名:小平道路改良事業

維持修繕費の単純単価の算出

採用単価の根拠 一般県道		
単価(億円)	延長(km)	単純単価(億円)
0.026	6.35	0.17

年次	年度	割戻率	GDP デフレーター	事業費(億円)		維持修繕費(億円)	
				単純単価	現在価値	単純単価	現在価値
-9年目	H 12	1.4233	99.7	3.17	4.15		
-8年目	H 13	1.3686	98.4	7.42	9.46		
-7年目	H 14	1.3159	96.6	4.22	5.27		
-6年目	H 15	1.2653	95.4	4.86	5.91		
-5年目	H 16	1.2167	94.4	2.63	3.11		
-4年目	H 17	1.1699	93.2	2.10	2.42		
-3年目	H 18	1.1249	92.5	3.57	3.98		
-2年目	H 19	1.0816	92.0	7.20	7.76		
-1年目	H 20	1.0400	91.7	12.64	13.15		
供用年次	H 21	1.0000	91.7	11.50	11.50	0.03	0.03
1年目	H 22	0.9615	91.7	8.69	8.36	0.05	0.05
2年目	H 23	0.9246	91.7			0.16	0.15
3年目	H 24	0.8890	91.7			0.16	0.14
4年目	H 25	0.8548	91.7			0.16	0.14
5年目	H 26	0.8219	91.7			0.16	0.13
6年目	H 27	0.7903	91.7			0.16	0.13
7年目	H 28	0.7599	91.7			0.16	0.12
8年目	H 29	0.7307	91.7			0.16	0.12
9年目	H 30	0.7026	91.7			0.16	0.11
10年目	H 31	0.6756	91.7			0.16	0.11
11年目	H 32	0.6496	91.7			0.16	0.10
12年目	H 33	0.6246	91.7			0.16	0.10
13年目	H 34	0.6006	91.7			0.16	0.10
14年目	H 35	0.5775	91.7			0.16	0.09
15年目	H 36	0.5553	91.7			0.16	0.09
16年目	H 37	0.5339	91.7			0.16	0.09
17年目	H 38	0.5134	91.7			0.16	0.08
18年目	H 39	0.4936	91.7			0.16	0.08
19年目	H 40	0.4746	91.7			0.16	0.08
20年目	H 41	0.4564	91.7			0.16	0.07
21年目	H 42	0.4388	91.7			0.16	0.07
22年目	H 43	0.4220	91.7			0.16	0.07
23年目	H 44	0.4057	91.7			0.16	0.06
24年目	H 45	0.3901	91.7			0.16	0.06
25年目	H 46	0.3751	91.7			0.16	0.06
26年目	H 47	0.3607	91.7			0.16	0.06
27年目	H 48	0.3468	91.7			0.16	0.06
28年目	H 49	0.3335	91.7			0.16	0.05
29年目	H 50	0.3207	91.7			0.16	0.05
30年目	H 51	0.3083	91.7			0.16	0.05
31年目	H 52	0.2965	91.7			0.16	0.05
32年目	H 53	0.2851	91.7			0.16	0.05
33年目	H 54	0.2741	91.7			0.16	0.04
34年目	H 55	0.2636	91.7			0.16	0.04
35年目	H 56	0.2534	91.7			0.16	0.04
36年目	H 57	0.2437	91.7			0.16	0.04
37年目	H 58	0.2343	91.7			0.16	0.04
38年目	H 59	0.2253	91.7			0.16	0.04
39年目	H 60	0.2166	91.7			0.16	0.03
40年目	H 61	0.2083	91.7			0.16	0.03
41年目	H 62	0.2003	91.7			0.16	0.03
42年目	H 63	0.1926	91.7			0.16	0.03
43年目	H 64	0.1852	91.7			0.16	0.03
44年目	H 65	0.1780	91.7			0.16	0.03
45年目	H 66	0.1712	91.7			0.16	0.03
46年目	H 67	0.1646	91.7			0.16	0.03
47年目	H 68	0.1583	91.7			0.16	0.03
48年目	H 69	0.1522	91.7			0.16	0.02
49年目	H 70	0.1463	91.7	-3.61	-0.53	0.16	0.02
合計				64.39	74.54	7.76	3.35
単純事業費計				68.00		7.76	

注1) 用地費は、評価対象期間最終年における用地残存価値を控除する。

注2) 維持修繕費は便益算出率の参考値を基本とする

便益の現在価値算定表

徳所名・小平道路改良事業

年次	年度 (基準年)	総走行台キロの年次別伸び率 (%)				割引率 (A)	走行時間便益(億円)				走行経費便益(億円)				事故損出費用(億円)				合計 (億円)																															
		乗用車種		貨物車種			乗用車	バス	小型貨物	普通貨物	①計	現在価値 ①×(A)	乗用車	バス	小型貨物	普通貨物	②計	現在価値 (A)×②	③	現在価値 ③×(A)	費用合計 (①)~(③)	新年度率4%																												
		H 21	H 22	H 23	H 24																		H 25	H 26	H 27	H 28	H 29	H 30	H 31	H 32	H 33	H 34	H 35	H 36	H 37	H 38	H 39	H 40	H 41	H 42	H 43	H 44	H 45	H 46	H 47	H 48	H 49	H 50	H 51	H 52
供用開始年次	H 21	0.997360	0.996570	0.997110	0.997110	1.0000	0.80	0.10	0.10	-0.10	0.90	0.24	-0.03	0.02	0.02	0.25	0.13	0.13	1.28	1.28																														
1年目	H 22	0.997360	0.996570	0.997110	0.997110	0.9615	0.90	0.10	0.20	0.00	1.20	1.15	-0.03	0.02	0.02	0.27	0.26	0.13	1.60	1.53																														
2年目	H 23	0.997340	0.996550	0.997100	0.997100	0.8246	10.87	1.99	1.20	2.89	16.75	15.49	-0.01	0.17	0.26	1.67	0.81	0.75	19.23	17.78																														
3年目	H 24	0.997330	0.996540	0.997090	0.997090	0.8894	10.84	1.98	1.20	2.68	16.70	14.85	-0.01	0.17	0.26	1.67	1.48	0.72	19.18	17.05																														
4年目	H 25	0.997330	0.996520	0.997080	0.997080	0.8548	10.81	1.97	1.20	2.67	16.65	14.23	-0.01	0.17	0.26	1.67	1.43	0.81	19.13	16.35																														
5年目	H 26	0.997320	0.996510	0.997070	0.997070	0.8219	10.78	1.96	1.20	2.66	16.60	13.64	-0.01	0.17	0.26	1.67	1.37	0.81	19.08	15.88																														
6年目	H 27	0.997310	0.996500	0.997060	0.997060	0.7903	10.75	1.95	1.20	2.65	16.55	13.08	-0.01	0.17	0.26	1.67	1.32	0.81	19.03	15.04																														
7年目	H 28	0.997310	0.996490	0.997050	0.997050	0.7599	10.72	1.94	1.20	2.64	16.50	12.54	-0.01	0.17	0.26	1.67	1.27	0.81	18.98	14.43																														
8年目	H 29	0.997300	0.996470	0.997040	0.997040	0.7307	10.69	1.93	1.20	2.63	16.45	12.02	-0.01	0.17	0.26	1.67	1.22	0.81	18.93	13.83																														
9年目	H 30	0.997290	0.996460	0.997030	0.997030	0.7026	10.66	1.92	1.20	2.62	16.40	11.52	-0.01	0.17	0.26	1.67	1.17	0.81	18.88	13.26																														
10年目	H 31	0.997280	0.996450	0.997020	0.997020	0.6756	10.63	1.91	1.20	2.61	16.35	11.05	-0.01	0.17	0.26	1.67	1.13	0.81	18.83	12.73																														
11年目	H 32	0.997280	0.996440	0.997020	0.997020	0.6496	10.60	1.90	1.20	2.60	16.30	10.59	-0.01	0.17	0.26	1.67	1.08	0.81	18.78	12.20																														
12年目	H 33	0.996960	0.996380	0.997400	0.997400	0.6246	10.57	1.89	1.20	2.60	16.26	10.16	-0.01	0.17	0.26	1.67	1.04	0.81	18.74	11.71																														
13年目	H 34	0.996950	0.996380	0.997390	0.997390	0.6006	10.54	1.88	1.20	2.60	16.22	9.74	-0.01	0.17	0.26	1.67	1.00	0.81	18.70	11.23																														
14年目	H 35	0.996950	0.996360	0.997390	0.997390	0.5775	10.51	1.87	1.20	2.60	16.18	9.34	-0.01	0.17	0.26	1.67	0.96	0.81	18.66	10.77																														
15年目	H 36	0.996940	0.996380	0.997380	0.997380	0.5553	10.48	1.86	1.20	2.60	16.14	8.96	-0.01	0.17	0.26	1.67	0.93	0.81	18.62	10.34																														
16年目	H 37	0.996930	0.996370	0.997370	0.997370	0.5339	10.45	1.85	1.20	2.60	16.10	8.60	-0.01	0.17	0.26	1.67	0.89	0.81	18.58	9.92																														
17年目	H 38	0.996920	0.996370	0.997370	0.997370	0.5134	10.42	1.84	1.20	2.60	16.06	8.25	-0.01	0.17	0.26	1.67	0.86	0.81	18.54	9.53																														
18年目	H 39	0.996910	0.996370	0.997360	0.997360	0.4936	10.39	1.83	1.20	2.60	16.02	7.91	-0.01	0.17	0.26	1.67	0.82	0.81	18.50	9.13																														
19年目	H 40	0.996900	0.996370	0.997350	0.997350	0.4746	10.36	1.82	1.20	2.60	15.98	7.58	-0.01	0.17	0.26	1.67	0.79	0.81	18.46	8.75																														
20年目	H 41	0.996890	0.996360	0.997340	0.997340	0.4564	10.33	1.81	1.20	2.60	15.94	7.28	-0.01	0.17	0.26	1.67	0.76	0.81	18.42	8.41																														
21年目	H 42	0.996880	0.996360	0.997340	0.997340	0.4388	10.30	1.80	1.20	2.60	15.90	6.98	-0.01	0.17	0.26	1.67	0.73	0.81	18.38	8.07																														
22年目	H 43	0.996930	0.996920	0.997280	0.997280	0.4220	10.20	1.78	1.20	2.60	15.78	6.66	-0.01	0.17	0.26	1.66	0.70	0.80	18.24	7.70																														
23年目	H 44	0.996930	0.996920	0.997280	0.997280	0.4057	10.10	1.76	1.20	2.60	15.66	6.35	-0.01	0.17	0.26	1.65	0.67	0.79	18.10	7.34																														
24年目	H 45	0.996920	0.996920	0.997270	0.997270	0.3901	10.00	1.74	1.20	2.60	15.54	6.06	-0.01	0.17	0.26	1.64	0.64	0.78	17.96	7.00																														
25年目	H 46	0.996910	0.996920	0.997260	0.997260	0.3751	9.90	1.72	1.20	2.60	15.42	5.78	-0.01	0.17	0.26	1.63	0.61	0.77	17.82	6.68																														
26年目	H 47	0.996910	0.996920	0.997250	0.997250	0.3607	9.80	1.70	1.20	2.60	15.30	5.52	-0.01	0.17	0.26	1.62	0.58	0.76	17.68	6.37																														
27年目	H 48	0.996930	0.996920	0.997250	0.997250	0.3468	9.70	1.68	1.20	2.60	15.18	5.28	-0.01	0.17	0.26	1.61	0.56	0.75	17.54	6.08																														
28年目	H 49	0.996930	0.996920	0.997240	0.997240	0.3335	9.60	1.66	1.20	2.60	15.06	5.02	-0.01	0.17	0.26	1.60	0.53	0.74	17.40	5.80																														
29年目	H 50	0.996910	0.996920	0.997240	0.997240	0.3207	9.50	1.64	1.20	2.60	14.94	4.79	-0.01	0.17	0.26	1.59	0.51	0.73	17.26	5.53																														
30年目	H 51	0.996900	0.996920	0.997230	0.997230	0.3083	9.40	1.62	1.20	2.60	14.82	4.57	-0.01	0.17	0.26	1.58	0.49	0.72	17.12	5.28																														
31年目	H 52	0.996920	0.996920	0.997230	0.997230	0.2965	9.30	1.60	1.20	2.60	14.70	4.36	-0.01	0.17	0.26	1.57	0.47	0.71	16.98	5.04																														
32年目	H 53	0.996900	0.996920	0.997220	0.997220	0.2851	9.20	1.58	1.20	2.60	14.58	4.16	-0.01	0.17	0.26	1.56	0.44	0.70	16.84	4.80																														
33年目	H 54	0.996870	0.996920	0.997210	0.997210	0.2741	9.10	1.56	1.20	2.60	14.46	3.96	-0.01	0.17	0.26	1.55	0.42	0.69	16.70	4.57																														
34年目	H 55	0.996850	0.996920	0.997200	0.997200	0.2636	9.00	1.54	1.20	2.60	14.34	3.78	-0.01	0.17	0.26	1.54	0.41	0.68	16.56	4.37																														
35年目	H 56	0.996840	0.996920	0.997200	0.997200	0.2534	8.90	1.52	1.20	2.60	14.22	3.60	-0.01	0.17	0.26	1.53	0.39	0.67	16.42	4.16																														
36年目	H 57	0.996820	0.996920	0.997200	0.997200	0.2437	8.80	1.50	1.20	2.60	14.10	3.44	-0.01	0.17	0.26	1.52	0.37	0.66	16.28	3.97																														
37年目	H 58	0.996810	0.996920	0.997190	0.997190	0.2343	8.70	1.48	1.20	2.60	13.98	3.28	-0.01	0.17	0.26	1.51	0.35	0.65	16.14	3.78																														
38年目	H 59	0.987990	0.999200	0.991870	0.991870	0.2253	8.60	1.46	1.20	2.60	13.86	3.12	-0.01	0.17	0.26	1.50	0.34	0.64	16.00	3.60																														
39年目	H 60	0.987850	0.999200	0.991800	0.991800	0.2166	8.50	1.44	1.20	2.60	13.74	2.98	-0.01	0.17	0.26	1.49	0.32	0.63	15.86	3.44																														
40年目	H 61	0.987700	0.999200	0.991730	0.991730	0.2083	8.40	1.42	1.20	2.60	13.62	2.84	-0.01	0.17	0.26	1.48	0.31	0.62	15.72	3.28																														
41年目	H 62	0.987540	0.999200	0.991650	0.991650	0.2003	8.30	1.40	1.20	2.60	13.50	2.70	-0.01	0.17	0.26	1.47	0.29	0.61	15.58	3.11																														
42年目	H 63	0.987390	0.999200	0.991590	0.991590	0.1926	8.20	1.38	1.20	2.60	13.38	2.58	-0.01	0.17	0.26	1.46	0.28	0.60	15.44	2.98																														
43年目	H 64	0.987230	0.999200	0.991520	0.991520	0.1852	8.10	1.36	1.20	2.60	13.26	2.46	-0.01	0.17	0.26	1.45	0.27	0.59	15.30	2.84																														
44年目	H 65	0.987080	0.999200	0.991450	0.991450	0.1780	8.00	1.34	1.20	2.60	13.14	2.34	-0.01	0.17	0.26	1.44	0.26	0.58	15.16	2.70																														
45年目	H 66	0.986930	0.999190	0.991380	0.991380	0.1712	7.90	1.32	1.20	2.60	13.02	2.23	-0.01	0.17	0.26	1.43	0.24	0.57	15.03	2.57																														
46年目	H 67	0.986770	0.999190	0.991300	0.991300	0.1646	7.80	1.30	1.20	2.60	12.90	2.12	-0.01	0.17	0.26	1.42	0.23	0.57	14.89	2.44																														
47年目	H 68	0.986540	0.999190	0.991230	0.991230	0.1583	7.70	1.28	1.20	2.60	12.78	2.02	-0.01	0.17	0.26	1.41	0.22	0.57	14.76	2.33																														
48年目	H 69	0.986350	0.999190	0.991150	0.991150	0.1522	7.59	1.26	1.20	2.60	12.65	1.93	-0.01	0.17	0.26	1.40	0.21	0.56	14.61	2.23																														
49年目	H 70	0.986160	0.999190	0.991070	0.991070	0.1463	7.48	1.24	1.20	2.60	12.52	1.83	-0.01	0.17	0.26	1.39	0.20	0.55	14.46	2.11																														
合計(H23~H72)							461.17	80.38	57.90	125.15	724.60	321.60	-65.44	8.20	12.52	76.62	33.61	35.16	836.38	371.12																														

走行時間短縮(年間)便益算定表

交通量推計年度年度 平成42年度

箇所名:小平・枝野道路改良事業

項 目	リンク延長 km	整備なしの走行時間費用				整備ありの走行時間費用				走行時間短縮便益			
		交通量 Qo(台)	走行時間 To(分)	時間価値 (円/台・分)	費用 BTo(億円)	交通量 Qw(台)	走行時間 Tw(分)	時間価値 (円/台・分)	費用 BTw(億円)	交通量 ΔQ(台)	走行時間 ΔT(分)	便 益 BT(億円)	
バ イ ス	リンク1 0.30km	乗用車	4,671	0.41	40.10	0.28	4,671	0.41	40.10	0.28	-4,671	-0.41	-0.28
		バス	95	0.41	374.27	0.05	95	0.41	374.27	0.05	-95	-0.41	-0.05
		小型貨物	505	0.41	47.91	0.04	505	0.41	47.91	0.04	-505	-0.41	-0.04
		普通貨物車	964	0.41	64.18	0.09	964	0.41	64.18	0.09	-964	-0.41	-0.09
		計	6,235	43.9km/h	—	0.46	6,235	43.9km/h	—	0.46	-6,235	43.90	-0.46
バ イ ス	リンク2 3.50km	乗用車	4,671	4.76	40.10	3.25	4,671	4.76	40.10	3.25	-4,671	-4.76	-3.25
		バス	95	4.76	374.27	0.62	95	4.76	374.27	0.62	-95	-4.76	-0.62
		小型貨物	505	4.76	47.91	0.42	505	4.76	47.91	0.42	-505	-4.76	-0.42
		普通貨物車	964	4.76	64.18	1.07	964	4.76	64.18	1.07	-964	-4.76	-1.07
		計	6,235	44.1km/h	—	5.36	6,235	44.1km/h	—	5.36	-6,235	44.10	-5.36
バ イ ス	リンク3 0.78km	乗用車	5,562	1.08	40.10	0.88	5,562	1.08	40.10	0.88	-5,562	-1.08	-0.88
		バス	114	1.08	374.27	0.17	114	1.08	374.27	0.17	-114	-1.08	-0.17
		小型貨物	583	1.08	47.91	0.11	583	1.08	47.91	0.11	-583	-1.08	-0.11
		普通貨物車	781	1.08	64.18	0.20	781	1.08	64.18	0.20	-781	-1.08	-0.20
		計	7,040	43.3km/h	—	1.36	7,040	43.3km/h	—	1.36	-7,040	43.30	-1.36
バ イ ス	リンク4 0.70km	乗用車	5,562	0.97	40.10	0.79	5,562	0.97	40.10	0.79	-5,562	-0.97	-0.79
		バス	114	0.97	374.27	0.15	114	0.97	374.27	0.15	-114	-0.97	-0.15
		小型貨物	583	0.97	47.91	0.10	583	0.97	47.91	0.10	-583	-0.97	-0.10
		普通貨物車	781	0.97	64.18	0.18	781	0.97	64.18	0.18	-781	-0.97	-0.18
		計	7,040	43.3km/h	—	1.22	7,040	43.3km/h	—	1.22	-7,040	43.30	-1.22
ス ト リ ア	その他計 (リンク数) 1	乗用車	—	—	—	2.61	—	—	—	2.61	—	—	-2.61
		バス	—	—	—	0.50	—	—	—	0.50	—	—	-0.50
		小型貨物	—	—	—	0.51	—	—	—	0.51	—	—	-0.51
		普通貨物車	—	—	—	0.43	—	—	—	0.43	—	—	-0.43
		計	—	—	—	4.05	—	—	—	4.05	—	—	-4.05
県 道 の 現 道	リンク1 0.80km	乗用車	2,824	1.21	40.10	0.50	605	1.20	40.10	0.11	2,219	0.01	0.39
		バス	58	1.21	374.27	0.10	12	1.20	374.27	0.02	46	0.01	0.08
		小型貨物	333	1.21	47.91	0.07	113	1.20	47.91	0.02	220	0.01	0.05
		普通貨物車	551	1.21	64.18	0.16	222	1.20	64.18	0.06	329	0.01	0.10
		計	3,766	39.7km/h	—	0.83	952	40.0km/h	—	0.21	2,814	0.30	0.62
	リンク2 1.00km	乗用車	2,101	1.50	40.10	0.46	32	1.50	40.10	0.01	2,069	0.00	0.45
		バス	43	1.50	374.27	0.09	1	1.50	374.27	0.00	42	0.00	0.09
		小型貨物	216	1.50	47.91	0.06	0	1.50	47.91	0.00	216	0.00	0.06
		普通貨物車	376	1.50	64.18	0.13	1	1.50	64.18	0.00	375	0.00	0.13
		計	2,736	40.0km/h	—	0.74	34	40.0km/h	—	0.01	2,702	0.00	0.73
	リンク3 2.40km	乗用車	2,101	5.58	40.10	1.72	32	4.80	40.10	0.02	2,069	0.78	1.70
		バス	43	5.58	374.27	0.33	1	4.80	374.27	0.01	42	0.78	0.32
		小型貨物	216	5.58	47.91	0.21	0	4.80	47.91	0.00	216	0.78	0.21
		普通貨物車	376	5.58	64.18	0.49	1	4.80	64.18	0.00	375	0.78	0.49
		計	2,736	25.8km/h	—	2.75	34	30.0km/h	—	0.03	2,702	4.20	2.72
	リンク4 0.30km	乗用車	4,092	0.60	40.10	0.36	3,379	0.60	40.10	0.30	713	0.00	0.06
		バス	83	0.60	374.27	0.07	69	0.60	374.27	0.06	14	0.00	0.01
		小型貨物	368	0.60	47.91	0.04	300	0.60	47.91	0.03	68	0.00	0.01
		普通貨物車	409	0.60	64.18	0.06	590	0.60	64.18	0.08	-181	0.00	-0.02
		計	4,952	30.0km/h	—	0.53	4,338	30.0km/h	—	0.47	614	0.00	0.06
その他計 (リンク数) 4	乗用車	—	—	—	4.68	—	—	—	4.68	—	—	3.94	
	バス	—	—	—	0.89	—	—	—	0.89	—	—	0.75	
	小型貨物	—	—	—	0.73	—	—	—	0.73	—	—	0.64	
	普通貨物車	—	—	—	0.72	—	—	—	0.72	—	—	0.63	
	計	—	—	—	7.02	—	—	—	7.02	—	—	5.96	
そ の 他 の リ ン ク	リンクA (路線名) 国道113号 2.40km	乗用車	7,534	4.62	40.10	5.09	7,035	4.56	40.10	4.70	499	0.06	0.39
		バス	154	4.62	374.27	0.97	144	4.56	374.27	0.90	10	0.06	0.07
		小型貨物	1,132	4.62	47.91	0.91	1,130	4.56	47.91	0.90	2	0.06	0.01
		普通貨物車	675	4.62	64.18	0.73	684	4.56	64.18	0.73	-9	0.06	0.00
		計	9,495	31.2km/h	—	7.70	8,993	31.6km/h	—	7.23	502	0.40	0.47
	リンクB (路線名) (主)巨理 大河原川 崎線 3.10km	乗用車	4,558	4.22	40.10	2.82	3,857	4.16	40.10	2.35	701	0.06	0.47
		バス	93	4.22	374.27	0.54	79	4.16	374.27	0.45	14	0.06	0.09
		小型貨物	589	4.22	47.91	0.43	511	4.16	47.91	0.37	78	0.06	0.06
		普通貨物車	771	4.22	64.18	0.76	691	4.16	64.18	0.67	80	0.06	0.09
		計	6,011	44.1km/h	—	4.55	5,138	44.7km/h	—	3.84	873	0.60	0.71
リンクC (路線名) 国道349号 5.70km	乗用車	5,565	7.88	40.10	6.42	4,491	7.70	40.10	5.06	1,074	0.18	1.36	
	バス	114	7.88	374.27	1.23	92	7.70	374.27	0.97	22	0.18	0.26	
	小型貨物	682	7.88	47.91	0.94	633	7.70	47.91	0.85	49	0.18	0.09	
	普通貨物車	1,030	7.88	64.18	1.90	855	7.70	64.18	1.54	175	0.18	0.36	
	計	7,391	43.4km/h	—	10.49	6,071	44.4km/h	—	8.42	1,320	1.00	2.07	
その他計 (リンク数) 1498	乗用車	—	—	—	3,027.05	—	—	—	3,017.70	—	—	9.35	
	バス	—	—	—	576.58	—	—	—	574.96	—	—	1.62	
	小型貨物	—	—	—	605.91	—	—	—	604.66	—	—	1.25	
	普通貨物車	—	—	—	1,333.95	—	—	—	1,331.16	—	—	2.79	
	計	—	—	—	5,543.49	—	—	—	5,528.48	—	—	15.01	
計	1674.86km	乗用車	7,880	—	—	3,049.10	7,879	—	—	3,038.80	1	—	10.30
		バス	161	—	—	580.80	161	—	—	579.00	0	—	1.80
		小型貨物	1,333	—	—	609.30	1,332	—	—	608.10	1	—	1.20
		普通貨物車	2,770	—	—	1,338.90	2,771	—	—	1,336.30	-1	—	2.60
		計	12,144	—	—	5,578.10	12,143	—	—	5,562.20	1	—	15.90

バイパス等及び国道の現道は代表リンクとする
 その他リンクA、B、Cは、便益の高いリンクを3つ選定し、路線名を記載する
 各リンクのその他計には、リンク数及び合計延長も記入する

走行費用(年間)便益算定表(推計年度:H42) 供用開始年度: 平成23年度 箇所名:小平・枝野道路改良事業

項目	リンク延長 km	整備なしの走行費用			整備ありの走行費用			走行費用短縮便益				
		沿道状況	交通量 Qo(台)	走行経費原単位 (円/台キロ)	費用 BRo(億円)	沿道状況	交通量 Qw(台)	走行経費原単位 (円/台キロ)	費用 BRw(億円)	交通量 ΔQ(台)	便益 BR(億円)	
バ イ	リンク1	0.30km	平地部	乗用車	4,671	16.47	0.08	-4671	-0.08			
				バス	95	58.55	0.01	-95	-0.01			
				小型貨物	505	18.68	0.01	-505	-0.01			
				普通貨物車	964	35.82	0.04	-964	-0.04			
				計	6,235	-	0.14	-6,235	-0.14			
	リンク2	3.50km	平地部	乗用車	4,671	16.47	0.98	-4671	-0.98			
				バス	95	58.55	0.07	-95	-0.07			
				小型貨物	505	18.68	0.12	-505	-0.12			
				普通貨物車	964	35.82	0.44	-964	-0.44			
				計	6,235	-	1.61	-6,235	-1.61			
	リンク3	0.78km	平地部	乗用車	5,562	16.50	0.26	-5562	-0.26			
				バス	114	58.65	0.02	-114	-0.02			
小型貨物				583	18.72	0.03	-583	-0.03				
普通貨物車				781	36.00	0.08	-781	-0.08				
計				7,040	-	0.39	-7,040	-0.39				
バ	リンク4	0.70km	平地部	乗用車	5,562	16.50	0.23	-5562	-0.23			
				バス	114	58.65	0.02	-114	-0.02			
				小型貨物	583	18.72	0.03	-583	-0.03			
				普通貨物車	781	36.00	0.07	-781	-0.07			
				計	7,040	-	0.35	-7,040	-0.35			
ス	その他計 (リンク数)	1.07km		乗用車	-	-	1.07	-	-1.07			
				バス	-	-	0.08	-	-0.08			
				小型貨物	-	-	0.20	-	-0.20			
				普通貨物車	-	-	0.24	-	-0.24			
				計	-	-	1.59	-	-1.59			
県 道 の 現 道	リンク1	0.80km	山地部	乗用車	2,824	15.42	0.13	605	15.41	0.03	2,219	0.10
				バス	58	55.27	0.01	12	55.23	0.00	46	0.01
				小型貨物	333	18.01	0.02	113	17.99	0.01	220	0.01
				普通貨物車	551	35.90	0.02	222	35.83	0.02	329	0.04
				計	3,766	-	0.22	952	-	0.06	2,814	0.16
	リンク2	1.00km	平地部	乗用車	2,101	16.65	0.13	32	16.65	0.00	2,069	0.13
				バス	43	59.14	0.01	1	59.14	0.00	42	0.01
				小型貨物	216	18.92	0.01	0	18.92	0.00	216	0.01
				普通貨物車	376	36.87	0.05	1	36.87	0.00	375	0.05
				計	2,736	-	0.20	34	-	0.00	2,702	0.20
	リンク3	2.40km	平地部	乗用車	2,101	18.32	0.34	32	17.60	0.00	2,069	0.34
				バス	43	63.29	0.02	1	61.64	0.00	42	0.02
				小型貨物	216	20.46	0.04	0	19.87	0.00	216	0.04
				普通貨物車	376	43.16	0.14	1	40.83	0.00	375	0.14
				計	2,736	-	0.54	34	-	0.00	2,702	0.54
	リンク4	0.30km	平地部	乗用車	4,092	17.63	0.08	3,379	17.60	0.07	713	0.01
				バス	83	61.72	0.01	69	61.64	0.00	14	0.01
				小型貨物	368	19.90	0.01	300	19.87	0.01	68	0.00
				普通貨物車	409	40.94	0.02	590	40.83	0.03	-181	-0.01
				計	4,952	-	0.12	4,338	-	0.11	614	0.01
	その他計 (リンク数)	4.65km		乗用車	-	-	2.06	-	-	0.32	-	1.74
				バス	-	-	0.15	-	-	0.02	-	0.13
				小型貨物	-	-	0.30	-	-	0.04	-	0.26
				普通貨物車	-	-	0.46	-	-	0.06	-	0.40
計				-	-	2.97	-	-	0.44	-	2.53	
そ の 他	リンクA (路線名) 国道113号	2.40km	平地部	乗用車	7,534	17.45	1.15	7,035	17.40	1.07	499	0.08
				バス	154	61.27	0.08	144	61.15	0.08	10	0.00
				小型貨物	1,132	19.73	0.20	1,130	19.69	0.19	2	0.01
				普通貨物車	675	40.27	0.24	684	40.08	0.24	-9	0.00
				計	9,495	-	1.67	8,993	-	1.58	502	0.09
リ	リンクB (路線名))巨理大河原川	3.10km	山地部	乗用車	4,558	15.22	0.78	3,857	15.19	0.66	701	0.12
				バス	93	54.62	0.06	79	54.53	0.05	14	0.01
				小型貨物	589	17.75	0.12	511	17.72	0.10	78	0.02
				普通貨物車	771	34.76	0.30	691	34.60	0.27	80	0.03
				計	6,011	-	1.26	5,138	-	1.08	873	0.18
ン ク	リンクC (路線名) 国道349号	5.70km	平地部	乗用車	5,565	16.50	1.91	4,491	16.46	1.54	1,074	0.37
				バス	114	58.65	0.14	92	58.51	0.11	22	0.03
				小型貨物	682	18.72	0.27	633	18.66	0.25	49	0.02
				普通貨物車	1,030	36.00	0.77	855	35.74	0.64	175	0.13
				計	7,391	-	3.09	6,071	-	2.54	1,320	0.55
計	1498	1648.16km	1674.86km	乗用車	-	-	894.84	-	-	893.86	-	0.98
				バス	-	-	63.60	-	-	63.63	-	-0.03
				小型貨物	-	-	166.20	-	-	166.01	-	0.19
				普通貨物車	-	-	616.71	-	-	616.36	-	0.35
				計	-	-	1,741.35	-	-	1,739.86	-	1.49
計				乗用車	7,880	-	901.42	7,879	-	900.17	1	1.25
				バス	161	-	64.08	161	-	64.09	0	-0.01
				小型貨物	1,333	-	167.17	1,332	-	167.00	1	0.17
				普通貨物車	2,770	-	618.75	2,771	-	618.49	-1	0.26
				計	12,144	-	1,751.42	12,143	-	1,749.75	1	1.67

その他は代表的(便益の大きい)な路線及びリンクを4つ選定する
 その他計にはリンク数と延長を必ず記入すること
 その他のリンクのリンクA~Cには必ず路線名を記入する
 計の交通量には、総走行台数から逆算された値を記入する

交通事故減少(年間)便益算定表(推計年度:H42)

項目	リンク 延長 km	整備なしの交通事故損失				整備ありの交通事故損失				費用 BAo(億円)	交差点 箇所数	費用 BAo(億円)	便益 BT(億円)
		道路種別	車線数	中央帯	交通量 Qo(台)	道路種別	車線数	中央帯	交通量 Qo(台)				
バイパス1	0.30km												
バイパス2	3.50km												
バイパス3	0.78km												
バイパス4	0.70km												
その他計 (リンク数)	1	1.07km											
小計		6.35km											
現道1	0.80km	山地部	2	無	3,766	1.0	0.06	0.06	2	無	0.89	-0.89	
現道2	1.00km	平地部	2	無	2,736	1.0	0.05	0.05	2	無	0.00	0.04	
現道3	2.40km	平地部	1	無	2,736	2.0	0.12	0.12	1	無	0.00	0.12	
現道4	0.30km	平地部	2	無	4,952	0.0	0.02	0.02	2	無	0.00	0.00	
その他計 (リンク数)	4	4.65km											
小計		9.15km											
リンクA 国道113号	2.40km	平地部	2	無	9,495	3.0	0.49	0.49	2	無	0.09	0.48	
リンクB E)互理大河原川崎	3.10km	山地部	2	無	6,011	1.0	0.29	0.29	2	無	0.00	0.04	
リンクC 国道349号	5.70km	平地部	2	無	7,391	7.0	0.90	0.90	2	無	1.00	0.16	
その他計 (リンク数)	1498	1648.16km											
小計		1659.36km											
計		1674.86km											

その他は代表的(便益の大きい)な路線及びリンクを4つ選定する
 その他計にはリンク数と延長を必ず記入すること
 その他のリンクのリンクA～Cには必ず路線名を記入する

走行時間短縮(年間)便益算定表

交通量推計年度年度 平成42年度

箇所名:小平道路改良事業(H21部分供用)

項目	リンク延長 km	整備なしの走行時間費用				整備ありの走行時間費用				走行時間短縮便益				
		交通量 Qo(台)	走行時間 To(分)	時間価値 (円/台・分)	費用 BTo(億円)	交通量 Qw(台)	走行時間 Tw(分)	時間価値 (円/台・分)	費用 BTw(億円)	交通量 ΔQ(台)	走行時間 ΔT(分)	便益 BT(億円)		
バ	リンク1	乗用車				6,219	1.51	40.10	1.37	-6,219	-1.51	-1.37		
		バス				127	1.51	374.27	0.26	-127	-1.51	-0.26		
		小型貨物				1,124	1.51	47.91	0.30	-1,124	-1.51	-0.30		
		普通貨物車				509	1.51	64.18	0.18	-509	-1.51	-0.18		
		計				7,979	42.5km/h	—	2.11	-7,979	42.5km/h	-2.11		
イ	リンク2	乗用車				1,015	0.93	40.10	0.14	-1,015	-0.93	-0.14		
		バス				21	0.93	374.27	0.03	-21	-0.93	-0.03		
		小型貨物				198	0.93	47.91	0.03	-198	-0.93	-0.03		
		普通貨物車				64	0.93	64.18	0.01	-64	-0.93	-0.01		
		計				1,298	45.2km/h	—	0.21	-1,298	45.2km/h	-0.21		
バ	リンク3	乗用車				3	0.40	40.10	0.00	-3	-0.40	0.00		
		バス				0	0.40	374.27	0.00	0	-0.40	0.00		
		小型貨物				0	0.40	47.91	0.00	0	-0.40	0.00		
		普通貨物車				0	0.40	64.18	0.00	0	-0.40	0.00		
		計				3	45.0km/h	—	0.00	-3	45.0km/h	0.00		
ス	リンク4	乗用車				0	0.00	40.10	0.00	0	0.00	0.00		
		バス				0	0.00	374.27	0.00	0	0.00	0.00		
		小型貨物				0	0.00	47.91	0.00	0	0.00	0.00		
		普通貨物車				0	0.00	64.18	0.00	0	0.00	0.00		
		計				0	0.0km/h	—	0.00	0	0.0km/h	0.00		
0	その他計 (リンク数)	乗用車				—	—	—	0.00	—	—	0.00		
		バス				—	—	—	0.00	—	—	0.00		
		小型貨物				—	—	—	0.00	—	—	0.00		
		普通貨物車				—	—	—	0.00	—	—	0.00		
		計				—	—	—	0.00	—	—	0.00		
県 道 の 現 道	リンク1	乗用車	2,356	1.73	40.10	0.60	1,320	1.73	40.10	0.33	1,036	0.00	0.27	
		バス	48	1.73	374.27	0.11	27	1.73	374.27	0.06	21	0.00	0.05	
		小型貨物	450	1.73	47.91	0.14	252	1.73	47.91	0.08	198	0.00	0.06	
		普通貨物車	270	1.73	64.18	0.11	203	1.73	64.18	0.08	67	0.00	0.03	
		計	3,124	45.1km/h	—	0.96	1,802	45.1km/h	—	0.55	1,322	0.0km/h	0.41	
	リンク2	乗用車	2,356	1.33	40.10	0.46	1,320	1.33	40.10	0.26	1,036	0.00	0.20	
		バス	48	1.33	374.27	0.09	27	1.33	374.27	0.05	21	0.00	0.04	
		小型貨物	450	1.33	47.91	0.10	252	1.33	47.91	0.06	198	0.00	0.04	
		普通貨物車	270	1.33	64.18	0.08	203	1.33	64.18	0.06	67	0.00	0.02	
		計	3,124	45.1km/h	—	0.73	1,802	45.1km/h	—	0.43	1,322	0.0km/h	0.30	
	リンク3	乗用車	1,995	3.00	40.10	0.88	971	3.00	40.10	0.43	1,024	0.00	0.45	
		バス	41	3.00	374.27	0.17	20	3.00	374.27	0.08	21	0.00	0.09	
		小型貨物	360	3.00	47.91	0.19	162	3.00	47.91	0.08	198	0.00	0.11	
		普通貨物車	117	3.00	64.18	0.08	53	3.00	64.18	0.04	64	0.00	0.04	
		計	2,513	30.0km/h	—	1.32	1,206	30.0km/h	—	0.63	1,307	0.0km/h	0.69	
	リンク4	乗用車	4,092	4.59	40.10	2.75	4,007	4.51	40.10	2.65	85	0.08	0.10	
		バス	83	4.59	374.27	0.52	82	4.51	374.27	0.51	1	0.08	0.01	
		小型貨物	368	4.59	47.91	0.30	339	4.51	47.91	0.27	29	0.08	0.03	
		普通貨物車	409	4.59	64.18	0.44	408	4.51	64.18	0.43	1	0.08	0.01	
		計	4,952	11.1km/h	—	4.01	4,836	11.3km/h	—	3.86	116	0.2km/h	0.15	
1	その他計 (リンク数)	乗用車	—	—	—	0.50	—	—	—	0.51	—	—	-0.01	
		バス	—	—	—	0.10	—	—	—	0.10	—	—	0.00	
		小型貨物	—	—	—	0.07	—	—	—	0.07	—	—	0.00	
		普通貨物車	—	—	—	0.16	—	—	—	0.16	—	—	0.00	
		計	—	—	—	0.83	—	—	—	0.84	—	—	-0.01	
そ の 他 の リ ン ク	リンクA (路線名) 国道113号	乗用車	7,534	4.62	40.10	5.09	7,508	4.62	40.10	5.08	26	0.00	0.01	
		バス	154	4.62	374.27	0.97	153	4.62	374.27	0.97	1	0.00	0.00	
		小型貨物	1,132	4.62	47.91	0.91	1,146	4.62	47.91	0.93	-14	0.00	-0.02	
		普通貨物車	675	4.62	64.18	0.73	680	4.62	64.18	0.74	-5	0.00	-0.01	
		計	9,495	31.2km/h	—	7.70	9,487	31.2km/h	—	7.72	8	0.0km/h	-0.02	
	リンクB (路線名) (主)巨理 大河原川 崎線	乗用車	4,558	4.22	40.10	2.82	4,534	4.22	40.10	2.80	24	0.00	0.02	
		バス	93	4.22	374.27	0.54	93	4.22	374.27	0.54	0	0.00	0.00	
		小型貨物	589	4.22	47.91	0.43	581	4.22	47.91	0.43	8	0.00	0.00	
		普通貨物車	771	4.22	64.18	0.76	778	4.22	64.18	0.77	-7	0.00	-0.01	
		計	6,011	44.1km/h	—	4.55	5,986	44.1km/h	—	4.54	25	0.0km/h	0.01	
	リンクC (路線名) 国道349号	乗用車	5,565	7.88	40.10	6.42	5,498	7.88	40.10	6.34	67	0.00	0.08	
		バス	114	7.88	374.27	1.23	112	7.88	374.27	1.21	2	0.00	0.02	
		小型貨物	682	7.88	47.91	0.94	674	7.88	47.91	0.93	8	0.00	0.01	
		普通貨物車	1,030	7.88	64.18	1.90	1,019	7.88	64.18	1.88	11	0.00	0.02	
		計	7,391	43.4km/h	—	10.49	7,303	43.4km/h	—	10.36	88	0.0km/h	0.13	
	1503	その他計 (リンク数)	乗用車	—	—	—	3,029.58	—	—	—	3,028.29	—	—	1.29
			バス	—	—	—	577.07	—	—	—	576.89	—	—	0.18
			小型貨物	—	—	—	606.22	—	—	—	605.92	—	—	0.30
			普通貨物車	—	—	—	1,334.64	—	—	—	1,334.55	—	—	0.09
			計	—	—	—	5,547.51	—	—	—	5,545.65	—	—	1.86
計	1674.86km	乗用車	7,880	—	—	3,049.10	7,879	—	—	3,048.20	1	—	0.90	
		バス	161	—	—	580.80	161	—	—	580.70	0	—	0.10	
		小型貨物	1,333	—	—	609.30	1,333	—	—	609.10	0	—	0.20	
		普通貨物車	2,770	—	—	1,338.90	2,770	—	—	1,338.90	0	—	0.00	
		計	12,144	—	—	5,578.10	12,143	—	—	5,576.90	1	—	1.20	

バイパス等及び国道の現道は代表リンクとする
 その他リンクA、B、Cは、便益の高いリンクを3つ選定し、路線名を記載する
 各リンクのその他計には、リンク数及び合計延長も記入する

走行費用(年間)便益算定表(推計年度:H42) 供用開始年度: 平成22年度 箇所名:小平道路改良事業(H21部分供用)

項 目	リンク 延長 km	整備なしの走行費用			整備ありの走行費用			走行費用短縮便益				
		沿道状況	交通量 Qo(台)	走行経費原単位 (円/台キロ)	費用 BRo(億円)	沿道状況	交通量 Qw(台)	走行経費原単位 (円/台キロ)	費用 BRw(億円)	交通量 ΔQ(台)	便益 BR(億円)	
バ イ ス	リンク1	1.07km		乗用車				6,219	16.54	0.40	-6,219	-0.40
				バス				127	58.78	0.03	-127	-0.03
				小型貨物				1,124	18.78	0.08	-1,124	-0.08
				普通貨物車				509	36.23	0.07	-509	-0.07
				計				7,979	-	0.58	-7,979	-0.58
	リンク2	0.70km		乗用車				1,015	16.43	0.04	-1,015	-0.04
				バス				21	58.42	0.00	-21	0.00
				小型貨物				198	18.63	0.01	-198	-0.01
				普通貨物車				64	35.59	0.01	-64	-0.01
				計				1,298	-	0.06	-1,298	-0.06
	リンク3	0.30km		乗用車				3	16.43	0.00	-3	0.00
				バス				0	58.42	0.00	0	0.00
小型貨物							0	18.63	0.00	0	0.00	
普通貨物車							0	35.59	0.00	0	0.00	
計							3	-	0.00	-3	0.00	
その他計 (リンク数) 0	0.00km		乗用車				-	-	0.00	-	0.00	
			バス				-	-	0.00	-	0.00	
			小型貨物				-	-	0.00	-	0.00	
			普通貨物車				-	-	0.00	-	0.00	
			計				-	-	0.00	-	0.00	
県 道 の 現 道	リンク1	1.30km	市街地	乗用車	2,356	22.46	0.25	1,320	22.46	0.14	1,036	0.11
				バス	48	77.12	0.02	27	77.12	0.01	21	0.01
				小型貨物	450	23.03	0.05	252	23.03	0.03	198	0.02
				普通貨物車	270	40.63	0.05	203	40.63	0.04	67	0.01
				計	3,124	-	0.37	1,802	-	0.22	1,322	0.15
	リンク2	1.00km	市街地	乗用車	2,356	22.46	0.19	1,320	22.46	0.11	1,036	0.08
				バス	48	77.12	0.01	27	77.12	0.01	21	0.00
				小型貨物	450	23.03	0.04	252	23.03	0.02	198	0.02
				普通貨物車	270	40.63	0.04	203	40.63	0.03	67	0.01
				計	3,124	-	0.28	1,802	-	0.17	1,322	0.11
	リンク3	1.50km	平地部	乗用車	1,995	17.60	0.19	971	17.60	0.09	1,024	0.10
				バス	41	61.64	0.01	20	61.64	0.01	21	0.00
				小型貨物	360	19.87	0.04	162	19.87	0.02	198	0.02
				普通貨物車	117	40.83	0.03	53	40.83	0.01	64	0.02
				計	2,513	-	0.27	1,206	-	0.13	1,307	0.14
	リンク4	0.85km	平地部	乗用車	4,092	24.46	0.31	4,007	24.31	0.30	85	0.01
				バス	83	74.49	0.02	82	74.24	0.02	1	0.00
				小型貨物	368	23.97	0.03	339	23.90	0.03	29	0.00
				普通貨物車	409	55.20	0.07	408	54.99	0.07	1	0.00
				計	4,952	-	0.43	4,836	-	0.42	116	0.01
	その他計 (リンク数) 1	0.80km		乗用車	-	-	0.31	-	-	0.31	-	0.00
				バス	-	-	0.02	-	-	0.02	-	0.00
				小型貨物	-	-	0.04	-	-	0.04	-	0.00
				普通貨物車	-	-	0.13	-	-	0.13	-	0.00
計				-	-	0.50	-	-	0.50	-	0.00	
そ の 他 の リ ン ク	リンクA (路線名) 国道113号	2.40km	平地部	乗用車	7,534	17.45	1.15	7,508	17.45	1.15	26	0.00
				バス	154	61.27	0.08	153	61.27	0.08	1	0.00
				小型貨物	1,132	19.73	0.20	1,146	19.73	0.20	-14	0.00
				普通貨物車	675	40.27	0.24	680	40.27	0.24	-5	0.00
				計	9,495	-	1.67	9,487	-	1.67	8	0.00
	リンクB (路線名))巨理大河原川峠	3.10km	山地部	乗用車	4,558	15.22	0.78	4,534	15.22	0.78	24	0.00
				バス	93	54.62	0.06	93	54.62	0.06	0	0.00
				小型貨物	589	17.75	0.12	581	17.75	0.12	8	0.00
				普通貨物車	771	34.76	0.30	778	34.76	0.31	-7	-0.01
				計	6,011	-	1.26	5,986	-	1.27	25	-0.01
	リンクC (路線名) 国道349号	5.70km	平地部	乗用車	5,565	16.50	1.91	5,498	16.50	1.89	67	0.02
				バス	114	58.65	0.14	112	58.65	0.14	2	0.00
小型貨物				682	18.72	0.27	674	18.72	0.26	8	0.01	
普通貨物車				1,030	36.00	0.77	1,019	36.00	0.76	11	0.01	
計				7,391	-	3.09	7,303	-	3.05	88	0.04	
その他計 (リンク数) 1503	1656.14km		乗用車	-	-	896.33	-	-	895.95	-	0.38	
			バス	-	-	63.72	-	-	63.73	-	-0.01	
			小型貨物	-	-	166.38	-	-	166.34	-	0.04	
			普通貨物車	-	-	617.12	-	-	617.06	-	0.06	
			計	-	-	1,743.55	-	-	1,743.08	-	0.47	
計	1674.86km		乗用車	7,880	-	901.42	7,879	-	901.16	1	0.26	
			バス	161	-	64.08	161	-	64.11	0	-0.03	
			小型貨物	1,333	-	167.17	1,333	-	167.15	0	0.02	
			普通貨物車	2,770	-	618.75	2,770	-	618.73	0	0.02	
			計	12,144	-	1,751.42	12,143	-	1,751.15	1	0.27	

その他は代表的(便益の大きい)な路線及びリンクを4つ選定する
 その他計にはリンク数と延長を必ず記入すること
 その他のリンクのリンクA~Cには必ず路線名を記入する
 計の交通量には、総走行台数から逆算された値を記入する

交通事故減少(年間)便益算定表(推計年度:H42)

項目	リンク 延長 km	整備なしの交通事故損失				整備ありの交通事故損失				費用 BAo(億円)	交差点 箇所数	中央帯	交通量 Qo(台)	道路種別	車線数	平成22年度	中央帯	交通量 Qo(台)	交差点 箇所数	費用 BAo(億円)	便益 BT(億円)
		道路種別	車線数	中央帯	交通量 Qo(台)	道路種別	車線数	中央帯	交通量 Qo(台)												
バイパス1	1.07km					平地部	2						7,979				1.0		0.17	-0.17	
バイパス2	0.70km					平地部	2						1,298				1.0		0.00	-0.02	
バイパス3	0.30km					平地部	2						3				1.0		0.00	0.00	
バイパス4	0.00km					0	0						0				0.0		0.00	0.00	
その他計 (リンク数) 0	0.00km																		0.00	0.00	
小計	2.07km																		0.19	-0.19	
現道1	1.30km					市街地	2		0.10	2.0			3,124				2.0		0.06	0.04	
現道2	1.00km					市街地	2		0.09	2.0			3,124				2.0		0.05	0.04	
現道3	1.50km					平地部	2		0.07	1.0			2,513				1.0		0.03	0.04	
現道4	0.85km					平地部	1		0.06	0.0			4,952				0.0		0.05	0.01	
その他計 (リンク数) 1	0.80km																		0.07	-0.01	
小計	5.45km								0.38										0.26	0.12	
その他 リンクA 国道113号	2.40km					平地部	2		0.49	3.0			9,495				3.0		0.49	0.00	
その他 リンクB E)互理大河原川崎	3.10km					山地部	2		0.29	1.0			6,011				1.0		0.29	0.00	
その他 リンクC 国道349号	5.70km					平地部	2		0.90	7.0			7,391				7.0		0.89	0.01	
その他計 (リンク数) 1503	1656.14km								408.51										408.32	0.19	
小計	1667.34km								410.19										409.99	0.20	
計	1674.86km								410.57										410.44	0.13	

その他は代表的(便益の大きい)な路線及びリンクを4つ選定する
 その他計にはリンク数と延長を必ず記入すること
 その他のリンクのリンクA～Cには必ず路線名を記入する

走行時間短縮(年間)便益算定表

交通量推計年度年度 平成42年度

箇所名:小平道路改良事業(H20部分供用)

項 目	リンク 延長 km	整備なしの走行時間費用				整備ありの走行時間費用				走行時間短縮便益				
		交通量 Qo(台)	走行時間 To(分)	時間価値 (円/台・分)	費用 BTo(億円)	交通量 Qw(台)	走行時間 Tw(分)	時間価値 (円/台・分)	費用 BTw(億円)	交通量 ΔQ(台)	走行時間 ΔT(分)	便 益 BT(億円)		
バ	リンク1	乗用車				6,219	1.51	40.10	1.37	-6,219	-1.51	-1.37		
		バス				127	1.51	374.27	0.26	-127	-1.51	-0.26		
		小型貨物				1,124	1.51	47.91	0.30	-1,124	-1.51	-0.30		
		普通貨物車				509	1.51	64.18	0.18	-509	-1.51	-0.18		
		計				7,979	42.5km/h	—	2.11	-7,979	42.5km/h	-2.11		
イ	リンク2	乗用車				0	0.00	40.10	0.00	0	0.00	0.00		
		バス				0	0.00	374.27	0.00	0	0.00	0.00		
		小型貨物				0	0.00	47.91	0.00	0	0.00	0.00		
		普通貨物車				0	0.00	64.18	0.00	0	0.00	0.00		
		計				0	0.0km/h	—	0.00	0	0.0km/h	0.00		
バ	リンク3	乗用車				0	0.00	40.10	0.00	0	0.00	0.00		
		バス				0	0.00	374.27	0.00	0	0.00	0.00		
		小型貨物				0	0.00	47.91	0.00	0	0.00	0.00		
		普通貨物車				0	0.00	64.18	0.00	0	0.00	0.00		
		計				0	0.0km/h	—	0.00	0	0.0km/h	0.00		
ス	リンク4	乗用車				0	0.00	40.10	0.00	0	0.00	0.00		
		バス				0	0.00	374.27	0.00	0	0.00	0.00		
		小型貨物				0	0.00	47.91	0.00	0	0.00	0.00		
		普通貨物車				0	0.00	64.18	0.00	0	0.00	0.00		
		計				0	0.0km/h	—	0.00	0	0.0km/h	0.00		
0	その他計 (リンク数)	乗用車				—	—	—	0.00	—	—	0.00		
		バス				—	—	—	0.00	—	—	0.00		
		小型貨物				—	—	—	0.00	—	—	0.00		
		普通貨物車				—	—	—	0.00	—	—	0.00		
		計				—	—	—	0.00	—	—	0.00		
県 道 の 現 道	リンク1	乗用車	2,356	1.73	40.10	0.60	1,320	1.73	40.10	0.33	1,036	0.00	0.27	
		バス	48	1.73	374.27	0.11	27	1.73	374.27	0.06	21	0.00	0.05	
		小型貨物	450	1.73	47.91	0.14	252	1.73	47.91	0.08	198	0.00	0.06	
		普通貨物車	270	1.73	64.18	0.11	203	1.73	64.18	0.08	67	0.00	0.03	
		計	3,124	45.1km/h	—	0.96	1,802	45.1km/h	—	0.55	1,322	0.00km/h	0.41	
	リンク2	乗用車	2,356	1.33	40.10	0.46	1,320	1.33	40.10	0.26	1,036	0.00	0.20	
		バス	48	1.33	374.27	0.09	27	1.33	374.27	0.05	21	0.00	0.04	
		小型貨物	450	1.33	47.91	0.10	252	1.33	47.91	0.06	198	0.00	0.04	
		普通貨物車	270	1.33	64.18	0.08	203	1.33	64.18	0.06	67	0.00	0.02	
		計	3,124	45.1km/h	—	0.73	1,802	45.1km/h	—	0.43	1,322	0.00km/h	0.30	
	リンク3	乗用車	0	0.00	40.10	0.00	0	0.00	40.10	0.00	0	0.00	0.00	
		バス	0	0.00	374.27	0.00	0	0.00	374.27	0.00	0	0.00	0.00	
		小型貨物	0	0.00	47.91	0.00	0	0.00	47.91	0.00	0	0.00	0.00	
		普通貨物車	0	0.00	64.18	0.00	0	0.00	64.18	0.00	0	0.00	0.00	
		計	0	0.0km/h	—	0.00	0	0.0km/h	—	0.00	0	0.0km/h	0.00	
	リンク4	乗用車	0	0.00	40.10	0.00	0	0.00	40.10	0.00	0	0.00	0.00	
		バス	0	0.00	374.27	0.00	0	0.00	374.27	0.00	0	0.00	0.00	
		小型貨物	0	0.00	47.91	0.00	0	0.00	47.91	0.00	0	0.00	0.00	
		普通貨物車	0	0.00	64.18	0.00	0	0.00	64.18	0.00	0	0.00	0.00	
		計	0	0.0km/h	—	0.00	0	0.0km/h	—	0.00	0	0.0km/h	0.00	
0	その他計 (リンク数)	乗用車	—	—	—	0.00	—	—	—	0.00	—	—	0.00	
		バス	—	—	—	0.00	—	—	—	0.00	—	—	0.00	
		小型貨物	—	—	—	0.00	—	—	—	0.00	—	—	0.00	
		普通貨物車	—	—	—	0.00	—	—	—	0.00	—	—	0.00	
		計	—	—	—	0.00	—	—	—	0.00	—	—	0.00	
そ の 他 の リ ン ク	リンクA (路線名) 国道113号	乗用車	7,534	4.62	40.10	5.09	7,508	4.62	40.10	5.08	26	0.00	0.01	
		バス	154	4.62	374.27	0.97	153	4.62	374.27	0.97	1	0.00	0.00	
		小型貨物	1,132	4.62	47.91	0.91	1,146	4.62	47.91	0.93	-14	0.00	-0.02	
		普通貨物車	675	4.62	64.18	0.73	680	4.62	64.18	0.74	-5	0.00	-0.01	
		計	9,495	31.2km/h	—	7.70	9,487	31.2km/h	—	7.72	8	0.00km/h	-0.02	
	リンクB (路線名) (主)巨理 大河原川 崎線	乗用車	4,558	4.22	40.10	2.82	4,534	4.22	40.10	2.80	24	0.00	0.02	
		バス	93	4.22	374.27	0.54	93	4.22	374.27	0.54	0	0.00	0.00	
		小型貨物	589	4.22	47.91	0.43	581	4.22	47.91	0.43	8	0.00	0.00	
		普通貨物車	771	4.22	64.18	0.76	778	4.22	64.18	0.77	-7	0.00	-0.01	
		計	6,011	44.1km/h	—	4.55	5,986	44.1km/h	—	4.54	25	0.00km/h	0.01	
	リンクC (路線名) 国道349号	乗用車	5,565	7.88	40.10	6.42	5,498	7.88	40.10	6.34	67	0.00	0.08	
		バス	114	7.88	374.27	1.23	112	7.88	374.27	1.21	2	0.00	0.02	
		小型貨物	682	7.88	47.91	0.94	674	7.88	47.91	0.93	8	0.00	0.01	
		普通貨物車	1,030	7.88	64.18	1.90	1,019	7.88	64.18	1.88	11	0.00	0.02	
		計	7,391	43.4km/h	—	10.49	7,303	43.4km/h	—	10.36	88	0.00km/h	0.13	
	1508	その他計 (リンク数)	乗用車	—	—	—	3,033.71	—	—	—	3,032.12	—	—	1.59
			バス	—	—	—	577.86	—	—	—	577.61	—	—	0.25
			小型貨物	—	—	—	606.78	—	—	—	606.47	—	—	0.31
			普通貨物車	—	—	—	1,335.32	—	—	—	1,335.29	—	—	0.03
			計	—	—	—	5,553.67	—	—	—	5,551.49	—	—	2.18
計	1674.86km	乗用車	7,880	—	—	3,049.10	7,879	—	—	3,048.30	1	—	0.80	
		バス	161	—	—	580.80	161	—	—	580.70	0	—	0.10	
		小型貨物	1,333	—	—	609.30	1,333	—	—	609.20	0	—	0.10	
		普通貨物車	2,770	—	—	1,338.90	2,770	—	—	1,339.00	0	—	-0.10	
		計	12,144	—	—	5,578.10	12,143	—	—	5,577.20	1	—	0.90	

バイバス等及び国道の現道は代表リンクとする

その他リンクA、B、Cは、便益の高いリンクを3つ選定し、路線名を記載する

各リンクのその他計には、リンク数及び合計延長も記入する

走行費用(年間)便益算定表(推計年度:H42) 供用開始年度: 平成21年度 箇所名:小平道路改良事業(H20部分供用)

項 目	リンク延長 km	整備なしの走行費用			整備ありの走行費用			走行費用短縮便益							
		沿道状況	交通量 Qo(台)	走行経費原単位 (円/台キロ)	費用 BRo(億円)	沿道状況	交通量 Qw(台)	走行経費原単位 (円/台キロ)	費用 BRw(億円)	交通量 ΔQ(台)	便益 BR(億円)				
バ	リンク1	乗用車	1.07km	平	地	部	6,219	16.54	0.40	-6,219	-0.40				
							バス	127	58.78	0.03	-127	-0.03			
							小型貨物	1,124	18.78	0.08	-1,124	-0.08			
							普通貨物車	509	36.23	0.07	-509	-0.07			
							計	7,979	—	0.58	-7,979	-0.58			
イ	リンク2	乗用車	0.00km	平	地	部	0	—	0.00	0	0.00				
							バス	0	—	0.00	0	0.00			
							小型貨物	0	—	0.00	0	0.00			
							普通貨物車	0	—	0.00	0	0.00			
							計	0	—	0.00	0	0.00			
バ	リンク3	乗用車	0.00km	平	地	部	0	—	0.00	0	0.00				
							バス	0	—	0.00	0	0.00			
							小型貨物	0	—	0.00	0	0.00			
							普通貨物車	0	—	0.00	0	0.00			
							計	0	—	0.00	0	0.00			
ス	リンク4	乗用車	0.00km	平	地	部	0	—	0.00	0	0.00				
							バス	0	—	0.00	0	0.00			
							小型貨物	0	—	0.00	0	0.00			
							普通貨物車	0	—	0.00	0	0.00			
							計	0	—	0.00	0	0.00			
0	その他計 (リンク数)	乗用車	0.00km	平	地	部	—	—	0.00	—	0.00				
							バス	—	—	0.00	—	0.00			
							小型貨物	—	—	0.00	—	0.00			
							普通貨物車	—	—	0.00	—	0.00			
							計	—	—	0.00	—	0.00			
県	リンク1	乗用車	1.30km	市	街	地	2,356	22.46	0.25	1,320	22.46	0.14	1,036	0.11	
							バス	48	77.12	0.02	27	77.12	0.01	21	0.01
							小型貨物	450	23.03	0.05	252	23.03	0.03	198	0.02
							普通貨物車	270	40.63	0.05	203	40.63	0.04	67	0.01
							計	3,124	—	0.37	1,802	—	0.22	1,322	0.15
道	リンク2	乗用車	1.00km	市	街	地	2,356	22.46	0.19	1,320	22.46	0.11	1,036	0.08	
							バス	48	77.12	0.01	27	77.12	0.01	21	0.00
							小型貨物	450	23.03	0.04	252	23.03	0.02	198	0.02
							普通貨物車	270	40.63	0.04	203	40.63	0.03	67	0.01
							計	3,124	—	0.28	1,802	—	0.17	1,322	0.11
現	リンク3	乗用車	0.00km	平	地	部	0	—	0.00	0	—	0.00	0	0.00	
							バス	0	—	0.00	0	—	0.00	0	0.00
							小型貨物	0	—	0.00	0	—	0.00	0	0.00
							普通貨物車	0	—	0.00	0	—	0.00	0	0.00
							計	0	—	0.00	0	—	0.00	0	0.00
道	リンク4	乗用車	0.00km	平	地	部	0	—	0.00	0	—	0.00	0	0.00	
							バス	0	—	0.00	0	—	0.00	0	0.00
							小型貨物	0	—	0.00	0	—	0.00	0	0.00
							普通貨物車	0	—	0.00	0	—	0.00	0	0.00
							計	0	—	0.00	0	—	0.00	0	0.00
0	その他計 (リンク数)	乗用車	0.00km	平	地	部	—	—	0.00	—	—	0.00	—	0.00	
							バス	—	—	0.00	—	—	0.00	—	0.00
							小型貨物	—	—	0.00	—	—	0.00	—	0.00
							普通貨物車	—	—	0.00	—	—	0.00	—	0.00
							計	—	—	0.00	—	—	0.00	—	0.00
そ	リンクA (路線名)	乗用車	2.40km	平	地	部	7,534	17.45	1.15	7,508	17.45	1.15	26	0.00	
							バス	154	61.27	0.08	153	61.27	0.08	1	0.00
							小型貨物	1,132	19.73	0.20	1,146	19.73	0.20	-14	0.00
							普通貨物車	675	40.27	0.24	680	40.27	0.24	-5	0.00
							計	9,495	—	1.67	9,487	—	1.67	8	0.00
の	リンクB (路線名)	乗用車	3.10km	山	地	部	4,558	15.22	0.78	4,534	15.22	0.78	24	0.00	
							バス	93	54.62	0.06	93	54.62	0.06	0	0.00
							小型貨物	589	17.75	0.12	581	17.75	0.12	8	0.00
							普通貨物車	771	34.76	0.30	778	34.76	0.31	-7	-0.01
							計	6,011	—	1.26	5,986	—	1.27	25	-0.01
ク	リンクC (路線名)	乗用車	5.70km	平	地	部	5,565	16.50	1.91	5,498	16.50	1.89	67	0.02	
							バス	114	58.65	0.14	112	58.65	0.14	2	0.00
							小型貨物	682	18.72	0.27	674	18.72	0.26	8	0.01
							普通貨物車	1,030	36.00	0.77	1,019	36.00	0.76	11	0.01
							計	7,391	—	3.09	7,303	—	3.05	88	0.04
1508	その他計 (リンク数)	乗用車	1660.29km	平	地	部	—	—	897.14	—	—	896.71	—	0.43	
							バス	—	—	63.77	—	—	63.78	—	-0.01
							小型貨物	—	—	166.49	—	—	166.44	—	0.05
							普通貨物車	—	—	617.35	—	—	617.28	—	0.07
							計	—	—	1,744.75	—	—	1,744.21	—	0.54
計	乗用車	1674.86km	平	地	部	7,880	—	901.42	7,879	—	901.18	1	0.24		
						バス	161	—	64.08	161	—	64.11	0	-0.03	
						小型貨物	1,333	—	167.17	1,333	—	167.15	0	0.02	
						普通貨物車	2,770	—	618.75	2,770	—	618.73	0	0.02	
						計	12,144	—	1,751.42	12,143	—	1,751.17	1	0.25	

その他は代表的(便益の大きい)な路線及びリンクを4つ選定する
 その他計にはリンク数と延長を必ず記入すること
 その他のリンクのリンクA~Cには必ず路線名を記入する
 計の交通量には、総走行台数から逆算された値を記入する

交通事故減少(年間)便益算定表(推計年度:H42)

項目	リンク 延長 km	整備なしの交通事故損失				整備ありの交通事故損失				費用 BAo(億円)	交差点 箇所数	交通量 Qo(台)	中央帯	車線数	平成21年度	箇所名:小平道路改良事業(H20部分供用)			
		道路種別	車線数	中央帯	交通量 Qo(台)	道路種別	車線数	中央帯	交通量 Qo(台)							交差点 箇所数	費用 BAo(億円)	便益 BT(億円)	
バイパス1	1.07km					平地部	2			無	7,979			1.0	0.17	-0.17			
バイパス2	0.00km						0			0	0			0.0	0.00	0.00			
バイパス3	0.00km						0			0	0			0.0	0.00	0.00			
バイパス4	0.00km						0			0	0			0.0	0.00	0.00			
その他計 (リンク数) 0	0.00km														0.00	0.00			
小計	1.07km														0.17	-0.17			
現道1	1.30km	市街地	2	無	3,124	市街地	2	無	0.10	2.0	1,802	無		2.0	0.06	0.04			
現道2	1.00km	市街地	2	無	3,124	市街地	2	無	0.09	2.0	1,802	無		2.0	0.05	0.04			
現道3	0.00km		0	0	0		0	0	0.00	0.0	0	0		0.0	0.00	0.00			
現道4	0.00km		0	0	0		0	0	0.00	0.0	0	0		0.0	0.00	0.00			
その他計 (リンク数) 0	0.00km														0.00	0.00			
小計	2.30km								0.19						0.11	0.08			
リンクA 国道113号	2.40km	平地部	2	無	9,495	平地部	2	無	0.49	3.0	9,487	無		3.0	0.49	0.00			
リンクB E)互理大河原川崎	3.10km	山地部	2	無	6,011	山地部	2	無	0.29	1.0	5,986	無		1.0	0.29	0.00			
リンクC 国道349号	5.70km	平地部	2	無	7,391	平地部	2	無	0.90	7.0	7,303	無		7.0	0.89	0.01			
その他計 (リンク数) 1508	1660.29km								408.70						408.49	0.21			
小計	1671.49km								410.38						410.16	0.22			
計	1674.86km								410.57						410.44	0.13			

その他は代表的(便益の大きい)な路線及びリンクを4つ選定する
 その他計にはリンク数と延長を必ず記入すること
 その他のリンクのリンクA～Cには必ず路線名を記入する