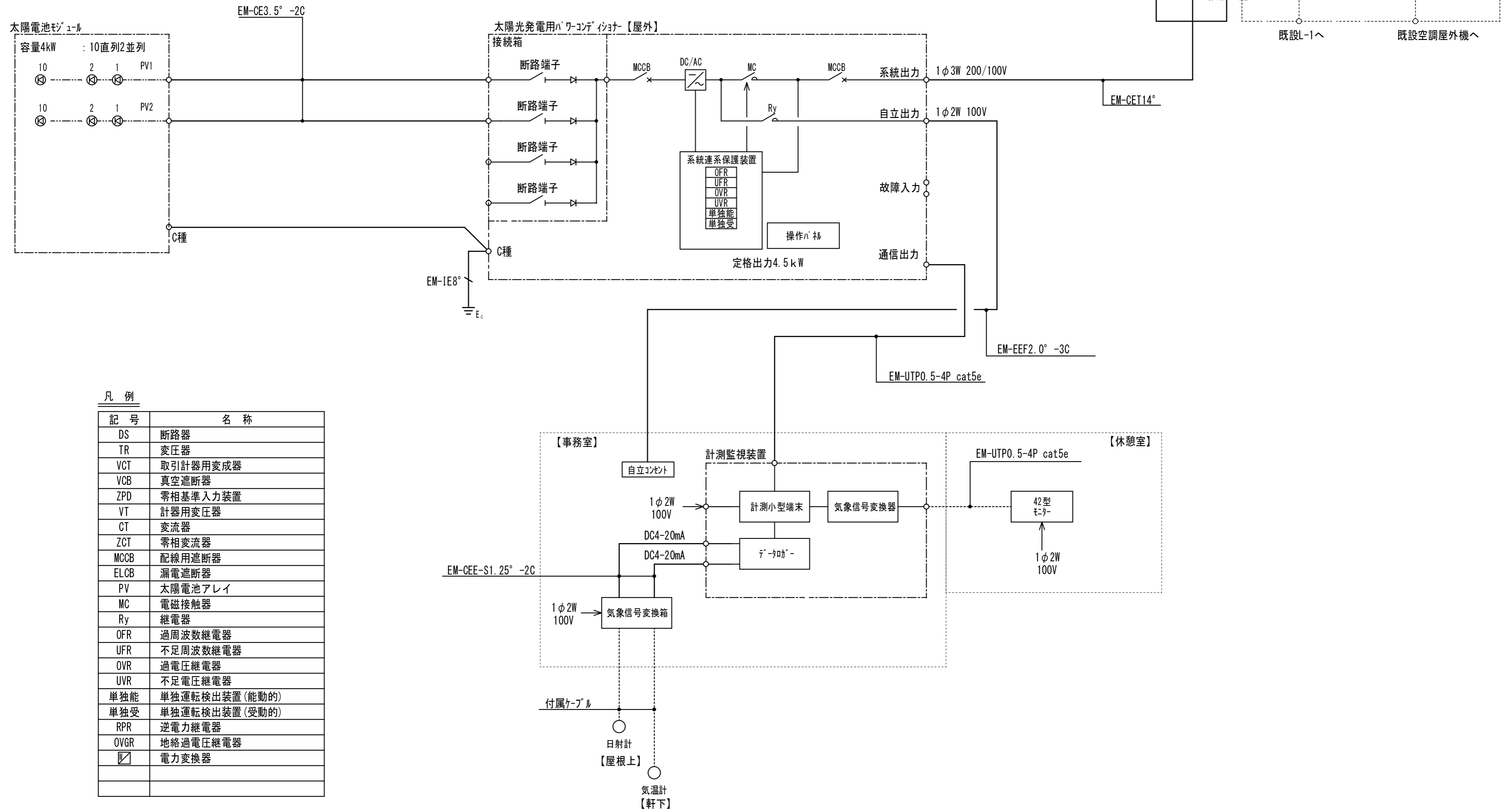


太陽光発電システム

システム定格
・太陽光発電システム 4kW



凡例

記号	名称
DS	断路器
TR	変圧器
VCT	取引計器用変成器
VCB	真空遮断器
ZPD	零相基準入力装置
VT	計器用変圧器
CT	変流器
ZCT	零相変流器
MCCB	配線用遮断器
ELCB	漏電遮断器
PV	太陽電池アレイ
MC	電磁接触器
Ry	継電器
OFR	過周波数継電器
UFR	不足周波数継電器
OVR	過電圧継電器
UVR	不足電圧継電器
単独能	単独運転検出装置(能動的)
単独受	単独運転検出装置(受動的)
RPR	逆電力継電器
OVGR	地絡過電圧継電器
電力変換器	電力変換器