

宮城県森林組合統計

(平成26事業年度)

平成28年3月

宮城県農林水産部農林水産経営支援課

目 次

「森林組合統計」利用にあたって	4
森林組合位置図	5
森林組合の変遷	6

森林組合

I 森林組合総計値

1 森林・組合員・役職員・作業班員	11
2 貸借対照表	12
3 損益計算書・経済事業取扱高	13

II 組 織

1 所在地・役職員数等	14
2 森林・組合員・出資	16
3 林業用機械	18
4 施設	20
5 法令等に基づく許認可等	21

III 財 務

1 貸借対照表	22
(借入金内訳)	
2 損益計算書	28
3 剰余金処分	31

IV 事 業

1 経済事業取扱高	32
2 指導部門	33
3 販売部門	34
(1) 販売事業	
(2) 林産事業	
(3) 間伐実施・森林災害復旧事業	
(4) 森林所有者別木材販売事業利用状況	
4 加工部門	40
5 森林整備部門	42
(1) 購買事業	
(2) 森林整備事業	
(3) 新植及び保育事業	
(4) 保育内容	
(5) 利用・福利厚生事業	
(6) 林地供給事業	
(7) 金融事業	

V 労 務	
1 就業日数別雇用労働者数（作業班員，作業班員以外の雇用労働者の合計）	50
2 就業日数別作業班員数	54
3 作業班員の標準賃金	55
4 賃金支給制別作業班員数	56
5 年齢階層別作業班員数	58
6 社会保険等の加入状況	60
7 労働災害	61
VI 経営指標	62

生産森林組合

I 概 要	72
II 貸借対照表	74
III 損益計算書	78
IV 事 業	
1 販売実績	80
2 森林造成・林産事業	82
V 配当・税務	83

森林組合連合会

I 組織図	87
II 貸借対照表	88
III 損益計算書	89
IV 事業の概要	
1 販売部門	90
(1) 販売事業	
(2) 林産事業	
(3) 建設等事業	
2 加工部門	90
3 森林整備部門	91
(1) 森林整備事業	
(2) 利用事業	
(3) 購買事業	
(4) 金融事業	

「宮城県森林組合統計」の利用にあたって

この統計は、平成26年度における県内の森林組合、生産森林組合及び宮城県森林組合連合会（以下「森林組合等」という）の組織・財務及び事業の実態を、業務報告書等に基づいて作成した。

1 調査要領

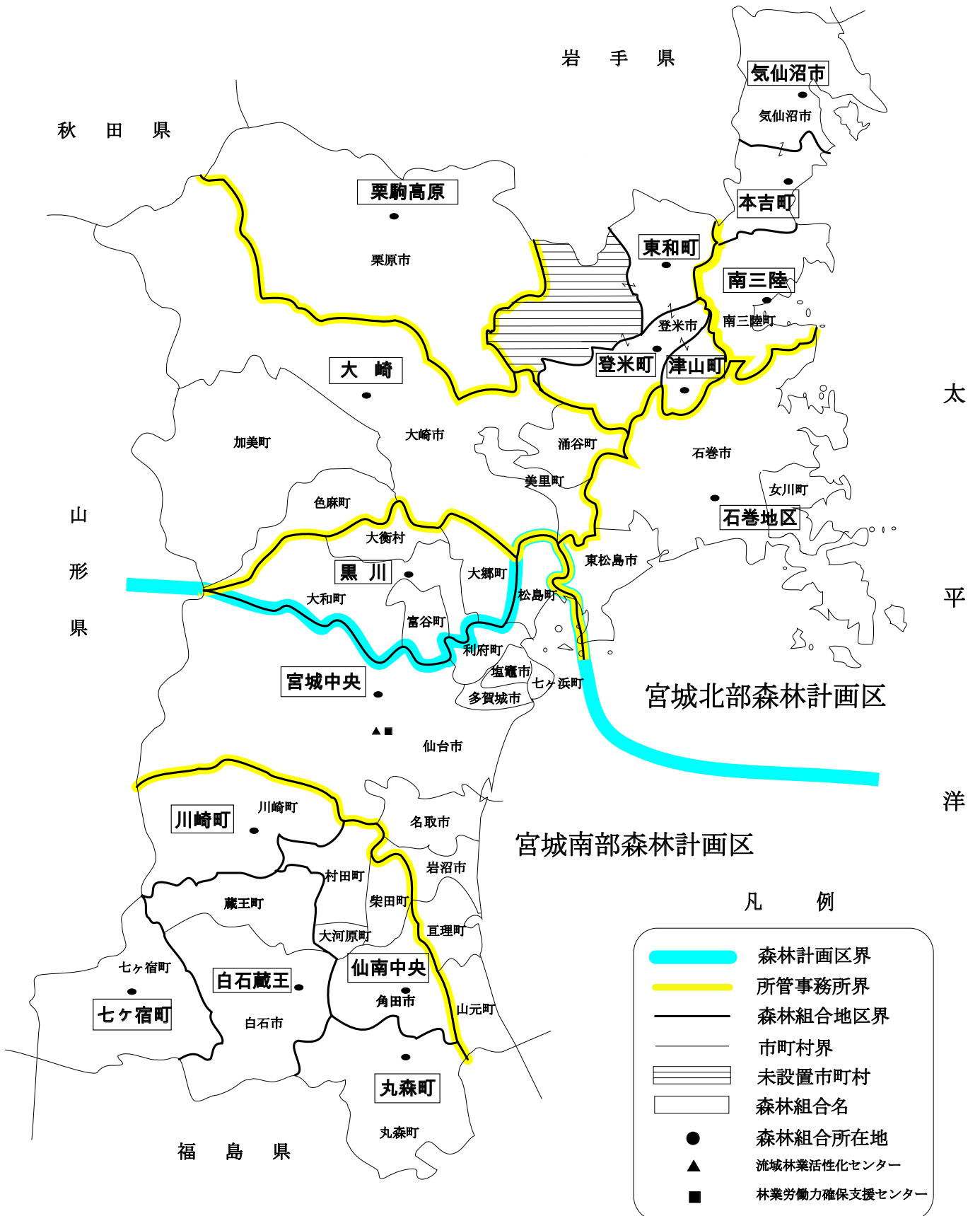
- (1) 調査の対象は平成27年3月31日現在において設立されている森林組合等とした。
- (2) 財務、事業の数値及び組織に関する事項については、平成26年度の決算書等の数値等とした。

2 留意事項

- (1) 森林組合等の事業年度の始期と終期の設定が異なる場合があるが、そのまま集計している。
- (2) 作業班員数については、把握できた人数のみ資料へ反映している。
- (3) 単位については、金額は「千円」、面積は「ha」、材積は「千 m^3 」、重量（肥料、椎茸等）は「kg」、苗木は「千本」、人員は「人」等とし、端数は四捨五入した。

森林組合位置図

平成28年1月1日現在



○ 新設
 ◎ 合併
 ● 解散

57	58	59	60	61	62	63	元	2	3	4	5	6	7	8	9	10	11	12	13	14	15	16	17	18	19	20	21	22	23	24	25	26	年 度	
																												国 県 系 統 行 政 等 の 動 き						
57	58	59	60	61	62	63	元	2	3	4	5	6	7	8	9	10	11	12	13	14	15	16	17	18	19	20	21	22	23	24	25	26	年 度	
(角田/大河原/村田/柴田)																												七ヶ宿町 仙南中央 川崎町 丸森町 白石蔵王						
◎白石蔵王(白石市/蔵王町)																												白石蔵王						
◎黒川(大和町/大郷町/富谷町)																												黒川						
◎宮城中央(宮城中央/七北田)																												宮城中央						
宮城/秋保/松島/亘理/坂元/山下)																												宮城中央						
◎大崎(加美郡/大崎東部/岩出山町/鳴子町)																												大崎						
◎栗原(一迫町/花山村)																												栗駒高原						
◎栗駒高原(栗駒/栗原)																												栗駒高原						
◎志津川歌津(志津川町/歌津町)※H17南三陸に名称変更																												登米町 東和町 津山町						
◎石巻地区(石巻地区/女川町)																												本吉町 気仙沼市 南三陸						
◎石巻地区(石巻地区/河北町)																												石巻地区						
57	58	59	60	61	62	63	元	2	3	4	5	6	7	8	9	10	11	12	13	14	15	16	17	18	19	20	21	22	23	24	25	26	年 度	
●若柳町有賀																												解散組合						
●鮎川																												解散組合						
30	29	27				26	24	23						22				18																組合数

森 林 組 合

I 森林組合総計値

1 森林・組合員・役職員・作業班員

区 分		平成12年	平成17年	平成22年	平成23年	平成24年	平成25年	平成26年
組 合 数		18	16	16	16	16	16	16
組合員 所有森林 (ha)	私 有 林	142,386	139,870	136,346	135,749	134,980	134,767	134,357
	市 町 村 有 林	29,114	27,662	28,136	28,281	33,820	33,965	33,063
	財 産 区 有 林	2,220	2,139	2,190	2,093	664	651	817
	合 計	173,720	169,671	166,672	166,123	169,464	169,383	168,237
	地区内森林面積 (県有林を除く)	267,284	265,579	266,752	266,588	270,757	270,793	270,449
	組 合 林 率 %	65.0	63.9	62.5	62.3	62.6	62.6	62.2
組合員 (人)	正 組 合 員	23,051	22,632	21,220	21,057	20,716	20,506	19,984
	准 組 合 員	241	243	932	1,130	1,293	1,374	1,826
	合 計	23,292	22,875	22,152	22,187	22,009	21,880	21,810
	地区内森林所有者	62,070	59,443	59,437	59,433	20,506	20,506	19,984
	組 合 員 率 %	37.5	38.5	37.3	37.3	107.3	106.7	109.1
役職員 (人)	理 事	常 勤	12	10	9	9	9	9
		非 常 勤	190	169	151	153	155	153
		計	202	179	160	162	164	162
	監 事		53	49	49	47	47	47
	職 員	男	139	115	101	103	102	98
		女	43	35	30	31	28	29
		兼 務	2	1	1	1	1	1
		計	184	151	132	135	131	128
常 勤 役 職 員		194	160	140	143	139	136	
作業班員等 (人, 日)	作 業 班 員 数		624	439	463	453	435	429
	就 業 日 数		128,803	97,876	99,572	99,018	102,035	96,040
	総労働者数 (作業班員+臨時)		978	618	736	660	626	599
	就 業 日 数		142,212	110,374	121,153	118,402	121,714	116,230

2 貸借対照表

単位：千円

科 目	平成12年	平成17年	平成22年	平成23年	平成24年	平成25年	平成26年
現金預金	1,214,589	1,077,399	1,101,911	1,262,287	1,656,429	1,826,223	2,117,656
売掛金	189,629	312,877	364,619	510,235	572,103	638,512	765,847
棚卸資産	185,672	134,083	129,920	208,600	146,766	155,881	258,090
販売仮渡金	53,768	103,850	118,914	126,653	110,856	139,627	193,969
短期貸付金	1,000					775	
その他	912,838	878,243	1,253,428	917,480	919,385	1,176,666	1,158,543
流動資産計	2,557,496	2,506,452	2,968,792	3,025,255	3,405,539	3,937,684	4,494,105
有形固定資産	855,506	755,395	730,259	706,625	713,986	704,503	775,638
無形固定資産	9,330	9,953	7,558	7,357	3,726	4,562	3,371
長期貸付金	45,044	2,298					
農林公庫資金貸付金	330,609	125,164	67,497	15,338	6,362	416	174
系統出資金	259,266	302,849	304,743	304,542	304,542	304,543	308,910
系統外出資金	114,003	110,407	54,626	50,631	44,382	42,004	41,112
その他	23,226	6,381	5,581	3,484	7,202	7,396	8,190
固定資産計	1,636,984	1,312,447	1,170,264	1,087,977	1,080,200	1,063,424	1,137,395
資産計	4,194,480	3,818,899	4,139,056	4,113,232	4,485,739	5,001,108	5,631,500
受託販売預り金	203,726	97,937	130,486	99,345	124,493	202,547	196,535
買掛金	61,247	151,617	181,773	190,151	190,208	204,633	243,316
短期借入金	239,363	141,127	91,000	90,000	44,000	39,000	193,200
未払金	262,944	282,951	396,191	465,496	445,113	511,777	632,814
その他	217,256	204,826	352,060	302,230	551,163	640,632	567,806
流動負債計	984,536	878,458	1,151,510	1,147,222	1,354,977	1,598,589	1,833,671
長期借入金	168,910	48,790	75,290	82,380	70,851	65,512	116,709
農林公庫資金借入金	354,408	133,076	68,659	13,799	6,388	423	174
退職給与引当金	737,161	728,858	586,216	554,643	510,179	488,618	511,914
その他	46,619	21,339	11,696	11,294	10,151	11,728	13,740
固定負債計	1,307,098	932,063	741,861	662,116	597,569	566,281	642,537
払込済出資金	940,852	995,447	1,049,901	1,057,635	1,070,560	1,094,246	1,126,877
回転出資金							
準備金・積立金	876,716	1,028,728	1,159,241	1,215,203	1,282,235	1,467,153	1,706,903
当期未処分剰余金	85,278	-15,797	36,543	31,056	180,398	274,839	321,512
資本計	1,902,846	2,008,378	2,245,685	2,303,894	2,533,193	2,836,238	3,155,292
負債・資本計	4,194,480	3,818,899	4,139,056	4,113,232	4,485,739	5,001,108	5,631,500

3 損益計算書・経済事業取扱高

単位：千円

損益計算書		平成12年	平成17年	平成22年	平成23年	平成24年	平成25年	平成26年	
総収益	指導部門	50,232	28,344	28,307	30,622	28,235	22,877	18,346	
	販売部門	販売			1,623,913	1,126,278	2,056,584	2,769,637	3,276,662
		産			1,017,620	980,548	1,337,048	1,473,804	1,600,806
		小計	1,702,535	2,241,647	2,641,533	2,106,826	3,393,632	4,243,441	4,877,468
	加工部門			350,932	373,189	507,791	574,443	717,761	
	森林整備部門	購買	343,775	255,979	275,318	232,989	247,439	225,286	251,025
		利融	3,771,482	3,172,734	3,303,897	3,203,398	3,399,824	3,570,981	3,763,491
小計		21,776	4,464	1,127	564	1,719	12,321	28	
	小計	4,137,033	3,433,177	3,580,342	3,436,951	3,648,982	3,808,588	4,014,544	
森林経営									
	計	5,889,800	5,607,328	6,601,114	5,947,588	7,578,640	8,649,349	9,628,119	
総費用	指導部門	76,369	56,418	51,559	49,204	53,911	53,570	55,006	
	販売部門	販売			1,538,857	1,034,658	1,867,099	2,488,786	2,986,138
		産			791,311	748,616	1,013,622	1,123,335	1,298,608
		小計	1,401,083	1,909,276	2,330,168	1,783,274	2,880,721	3,612,121	4,284,746
	加工部門			285,635	292,757	403,919	461,941	565,163	
	森林整備部門	購買	294,464	208,962	242,419	205,153	218,330	196,834	222,425
		利融	2,618,874	2,287,543	2,504,200	2,465,855	2,632,069	2,712,719	2,840,913
小計		17,660	3,450	1,008	1,258	2,315	13,840	76	
	小計	2,930,998	2,499,955	2,747,627	2,672,266	2,852,714	2,923,393	3,063,414	
森林経営									
	計	4,408,450	4,465,649	5,414,989	4,797,501	6,191,265	7,051,025	7,968,329	
事業総利益		1,481,350	1,141,679	1,186,125	1,150,087	1,387,375	1,598,324	1,659,790	
事業管理費		1,431,531	1,217,647	1,121,948	1,092,887	1,122,989	1,211,452	1,292,110	
事業利益		49,819	19,872	64,177	57,200	264,386	386,872	367,680	
事業外損益		62,320	-27,248	32,122	40,280	31,955	36,164	57,201	
経常利益		112,139	-7,376	96,299	97,480	296,341	423,036	424,881	
特別損益		-3,307	-5,733	-741	-1,866	28,490	20,079	33,291	
税引前当期純利益		108,832	-13,109	95,558	95,614	324,831	443,115	458,172	
法人税住民税		46,325	38,780	22,201	31,582	90,993	133,039	130,844	
当期剰余金		62,507	-51,889	73,357	64,032	233,838	310,076	327,328	
前期繰越剰余金		22,771	36,092	-36,814	-32,976	-53,440	-35,237	-21,612	
当期未処分剰余金		85,278	-15,797	36,543	31,056	180,398	274,839	305,716	
事業管理費のうち人件費		1,048,527	971,967	855,053	821,099	809,822	843,492	937,663	

単位：千円

経済事業取扱高		平成12年	平成17年	平成22年	平成23年	平成24年	平成25年	平成26年	
販売	販売	560,418	1,110,244	1,781,062	1,153,567	1,862,845	2,220,234	2,677,100	
	産	1,341,182	834,326	994,806	931,813	1,070,352	1,175,103	1,540,954	
	計	1,901,600	1,944,570	2,775,868	2,085,380	2,933,197	3,395,337	4,218,054	
加工		348,058	298,700	240,021	242,343	320,927	269,827	312,333	
森林整備	購買	352,751	266,154	280,823	238,024	256,213	231,056	222,267	
		小計	352,751	266,154	280,823	238,024	256,213	231,056	222,267
	造林	造林	355,462	183,735	243,890	173,890	269,268	179,811	236,375
		保	1,581,754	1,146,955	1,084,774	1,023,137	989,962	914,849	934,198
		(造林計)	1,937,216	1,330,690	1,328,664	1,197,027	1,259,230	1,094,660	1,170,573
		治山	134,452	82,333	94,609	72,029	41,612	40,937	42,497
	造成	林道	181,709	79,069	170,670	125,413	156,677	95,907	105,331
		その他	135,375	84,273	118,511	112,871	217,936	112,205	164,354
		小計	2,388,752	1,576,365	1,712,454	1,507,340	1,675,455	1,343,709	1,482,755
	利融	病虫害防除	739,324	540,590	376,413	246,375	235,612	442,806	497,814
福利厚生施設利用等		553,736	776,228	787,847	936,307	769,760	1,781,929	1,714,048	
	小計	1,293,060	1,316,818	1,164,260	1,182,682	1,005,372	2,224,735	2,211,862	
林地供給		354	152	710	451	213	90	554	
金融		21,776	4,464	1,127	564	1,719	12,321	20	
	計	4,056,693	3,163,953	3,159,374	2,929,061	2,938,981	3,811,911	3,917,458	
合計		6,306,351	5,407,223	6,175,263	5,256,784	6,193,105	7,477,075	8,447,845	

II 組 織

1 所在地・役職員数等

組 合 名		主たる事務所の所在地		電 話 番 号	代表理事組合長	設立登記 年月日
大 河 原	七ヶ宿町	989-0512	刈田郡七ヶ宿町字関136-1	0224-37-2314	森 秀一	S27. 3. 19
	仙南中央	981-1523	角田市梶賀字高畑北153	0224-62-2214	佐藤 正友	S54. 10. 1
	川崎町	989-1501	柴田郡川崎町大字前川字北原21-1	0224-84-4422	最上 昇	S26. 2. 1
	丸森町	981-2167	伊具郡丸森町字田町南1-1	0224-72-1162	佐藤 正敏	S42. 6. 27
	白石蔵王	989-0232	白石市福岡長袋字岩崎81-6	0224-25-2721	太田 清蔵	H 3. 5. 1
仙 台	黒川	981-3407	黒川郡大和町落合松坂字直南沢39-23	022-345-2203	佐藤 豊彦	H 2. 5. 1
	宮城中央	981-3117	仙台市泉区市名坂字万吉前19-1	022-372-3640	赤間 長男	H 3. 3. 1
北 部	大崎	989-6412	大崎市岩出山下野目字長田129-1	0229-72-1412	猪股 榮幸	H10. 9. 1
栗 原	栗駒高原	989-5322	栗原市栗駒桜田街道西11-96	0228-45-3311	佐藤 則明	H14. 3. 19
登 米	登米町	987-0703	登米市登米町大字日根牛小池100	0220-52-2075	芳賀 稔	S27. 3. 20
	東和町	987-0901	登米市東和町米川字小田110-1	0220-45-2106	佐藤 芳男	S34. 1. 7
	津山町	986-0401	登米市津山町柳津字小麻78	0225-68-3052	高橋 平克	S35. 1. 11
気 仙 沼	本吉町	988-0383	気仙沼市本吉町坊の倉8-1	0226-42-3516	大江 義郎	S36. 3. 31
	気仙沼市	988-0171	気仙沼市字赤岩牧沢44	0226-22-2920	齋藤 司	S37. 3. 31
	南三陸	986-0728	本吉郡南三陸町志津川字天王山138-3	0226-46-3119	佐藤 久一郎	S63. 5. 7
東 部	石巻地区	986-0005	石巻市大瓜字棚橋下待井65-1	0225-93-1711	佐藤 健児	S50. 4. 8
合 計		16組合				
平 均						
大 河 原		5組合				
仙 台		2組合				
北 部		1組合				
北 部 (栗 原)		1組合				
東 部 (登 米)		3組合				
気 仙 沼		3組合				
東 部		1組合				

役 職 員

総代会	役員選出方法		地区内 市町村数	役員数(人)			職員数(人)				常勤役 職員数 人	作業班 員数 人	組合名
				理 事		監 事	専 従			兼 務			
	選挙	選任	常勤	非常勤	男		女	計					
○	○		1		6	2	2		2		2	4	七ヶ宿町
○	○		4		12	3	6	2	8		8	10	仙南中央
○	○		1	1	8	3	4	1	5		6	23	川崎町
○	○		1	1	6	3	3	2	5		6	16	丸森町
○	○		2		9	3	5	1	6		6	13	白石蔵王
○		○	4	1	10	4	10	2	12		13	38	黒川
○		○	10	2	9	3	7	2	9	1	11	36	宮城中央
○		○	5	1	10	3	8	2	10		11	26	大崎
○		○	1	1	10	3	12	3	15		16	48	栗駒高原
○		○	1(一部)		7	3	9	2	11		11	30	登米町
○		○	1(一部)		12	2	3	2	5		5	17	東和町
○		○	1(一部)		7	2	3	1	4		4	14	津山町
○	○		1(一部)	1	6	2	3	1	4		5	20	本吉町
○		○	1(一部)		13	3	4	2	6		6	55	気仙沼市
○	○		1		12	3	4	2	6		6	16	南三陸
○		○	3	1	11	3	15	6	21		22	63	石巻地区
13	7	9	35	9	148	45	98	31	129	1	138	429	合計
			2.2	0.6	9.3	2.8	6.1	1.9	8.1	0.1	8.6	26.8	平均
3	5	0	9	2	41	14	20	6	26	0	28	66	大河原
2	0	2	14	3	19	7	17	4	21	1	24	74	仙台
1	0	1	5	1	10	3	8	2	10	0	11	26	北部
1	0	1	1	1	10	3	12	3	15	0	16	48	北部(栗原)
3	0	3	1	0	26	7	15	5	20	0	20	61	東部(登米)
2	2	1	2	1	31	8	11	5	16	0	17	91	気仙沼
1	0	1	3	1	11	3	15	6	21	0	22	63	東部

森 林

2 森林・組合員・出資

組合名	地区内森林面積 (ha)						組合員所有森林		
	民 有 林					国有林	民 有 林		
	私有林	県有林(c)	市町村有林	財産区有林	計(C)		私有林	市町村有林	財産区有林
七ヶ宿町	6,877	502	1,305	74	8,758	15,322	6,508	1,300	74
仙南中央	10,919	87	835	39	11,880	525	8,657	835	39
川崎町	10,059	678	1,802		12,539	8,898	5,905	863	
丸森町	14,113	430	2,208		16,751	2,431	8,229	2,208	
白石蔵王	17,736	1,063	1,273	393	20,465	8,551	10,094	1,273	393
黒川	15,434	2,162	772	245	18,613	6,381	9,598	772	245
宮城中央	33,676	1,500	2,972		38,148	20,049	8,320	2,371	
大崎	35,562	2,461	9,524		47,547	37,296	13,881	9,524	
栗駒高原	25,549	2,185	2,465	42	30,241	14,232	12,829	2,465	42
登米町	2,575	407	825		3,807	72	1,506	825	
東和町	6,880	570	1,188		8,638	2,583	6,683	1,139	
津山町	4,988	23	598		5,609		3,990	417	
本吉町	4,715	325	1,911		6,951	510	3,718	1,911	
気仙沼市	9,848	185	2,610	24	12,667	3,749	9,594	2,610	24
南三陸	8,967	260	1,615		10,842	1,735	4,816	1,615	
石巻地区	26,882	1,045	2,935	14	30,876	8,742	20,029	2,935	
合計	234,780	13,883	34,838	831	284,332	131,076	134,357	33,063	817
平均	14,674	868	2,177	52	17,771	8,192	8,397	2,066	51
大河原	59,704	2,760	7,423	506	70,393	35,727	39,393	6,479	506
仙台	49,110	3,662	3,744	245	56,761	26,430	17,918	3,143	245
北部	35,562	2,461	9,524		47,547	37,296	13,881	9,524	
北部(栗原)	25,549	2,185	2,465	42	30,241	14,232	12,829	2,465	42
東部(登米)	14,443	1,000	2,611		18,054	2,655	12,179	2,381	
気仙沼	23,530	770	6,136	24	30,460	5,994	18,128	6,136	24
東部	26,882	1,045	2,935	14	30,876	8,742	20,029	2,935	

組合員・出資

面積 (ha)		組合員(人)				出資状況			組合名
計(D)	組合森林率 D/(C-c)×100	組合員数			地区内 居住者	一口金額 円	払込済額 千円	組合員平均 千円	
		正	准	計					
7,882	95.5	241	30	271	198	500	32,250	119.0	七ヶ宿町
9,531	80.8	1,552	41	1,593	1,544	500	61,183	38.4	仙南中央
6,768	57.1	769	130	899	792	1,000	40,526	45.1	川崎町
10,437	63.9	1,004	52	1,056	898	1,000	68,958	65.3	丸森町
11,760	60.6	1,199	69	1,268	1,218	1,000	43,511	34.3	白石蔵王
10,615	64.5	1,532	145	1,677	1,432	1,000	130,768	78.0	黒川
10,691	29.2	1,366	192	1,558	1,518	500	62,691	40.2	宮城中央
23,405	51.9	2,934	395	3,329	3,184	500	162,319	48.8	大崎
15,336	54.7	1,748	8	1,756	1,665	1,000	127,807	72.8	栗駒高原
2,331	68.6	396	15	411	361	100	24,748	60.2	登米町
7,822	97.0	713	109	822	692	300	60,560	73.7	東和町
4,407	78.9	559	182	741	648	200	24,576	33.2	津山町
5,629	85.0	589	58	647	619	100	33,443	51.7	本吉町
12,228	98.0	1,174	70	1,244	1,213	200	43,336	34.8	気仙沼市
6,431	60.8	1,281	94	1,375	1,239	400	35,842	26.1	南三陸
22,964	77.0	2,927	236	3,163	2,940	1,000	174,359	55.1	石巻地区
168,237	—	19,984	1,826	21,810	20,161	—	1,126,877	—	合計
10,515	62.2	1,249	114	1,363	1,260	581	70,430	51.7	平均
46,378	68.6	4,765	322	5,087	4,650	4,000	246,428	48.4	大河原
21,306	40.1	2,898	337	3,235	2,950	1,500	193,459	59.8	仙台
23,405	51.9	2,934	395	3,329	3,184	500	162,319	48.8	北部
15,336	54.7	1,748	8	1,756	1,665	1,000	127,807	72.8	北部(栗原)
14,560	85.4	1,668	306	1,974	1,701	600	109,884	55.7	東部(登米)
24,288	81.8	3,044	222	3,266	3,071	700	112,621	34.5	気仙沼
22,964	77.0	2,927	236	3,163	2,940	1,000	174,359	55.1	東部

機械施設

3 林業用機械 (1) 所有

単位：日は年間使用日数

組合名	従来型林業機械								高性能林業機械													
	小型 運材車		集材機		グリップル・ グリップルソー		バックホー		ハーベスタ		フェラ バンチャ		プロセッサ		タワー ヤーダ		スイング ヤーダ		フォワーダ		その他	
	台	日	台	日	台	日	台	日	台	日	台	日	台	日	台	日	台	日	台	日	台	日
七ヶ宿町																						
仙南中央	1						1												1	45		
川崎町					2	140							2	130					1	95		
丸森町	1	20					3	215					1	78					1	105		
白石蔵王							2	41					1									
黒川					1	68																
宮城中央					2	157													1	105		
大崎							2	492	2	253							1	154	3	317		
栗駒高原					2	157	1	70	1	174			1	138					4	151		
登米町							2	360	1	205									3	416		
東和町							2	289	1	129			1	146					3	316		
津山町									1	115					1	187			1	157		
本吉町					2	193			1	61							1	142	3	112	1	149
気仙沼市													1	127					2	93		
南三陸	1	45					1	104	1	36												
石巻地区					5	768			3	208			2	187	1				5	479		
合計	3	65			14	1,483	14	1,571	11	1,181			9	806	2	187	2	296	28	2,391	1	149
平均	0.2	4			0.9	93	0.9	98	0.7	74			0.6	50	0.1	12	0.1	19	1.8	149	0.1	9
大河原	2	20			2	140	6	256					4	208					3	245		
仙台					3	225													1	105		
北部							2	492	2	253							1	154	3	317		
北部(栗原)					2	157	1	70	1	174			1	138					4	151		
東部(登米)							4	649	3	449			1	146	1	187			7	889		
気仙沼	1	45			2	193	1	104	2	97			1	127			1	142	5	205	1	149
東部					5	768			3	208			2	187	1				5	479		

(2) 借入

単位：日は年間使用日数

従来型林業機械								高性能林業機械											組合名			
小型 運材車		集材機		グラッブル グラッブル		バックホー		ハーベスタ		フェラ バンチャ		プロセッサ		タワー ヤーダ		スイング ヤーダ		フォワーダ		その他		
台	日	台	日	台	日	台	日	台	日	台	日	台	日	台	日	台	日	台		日	台	日
						1	113															七ヶ宿町 仙南中央 川崎町 丸森町 白石蔵王
				1	42							1	83									黒川 宮城中央
								2	157													
						1	173										1	70				大崎
																						栗駒高原
								2	385													登米町 東和町 津山町
				2	81	1	8													2	165	本吉町 気仙沼市 南三陸
1	100							2	320													石巻地区
1	100			3	123	9	1,156					1	83					1	70	2	165	合計
0.1	6			0.2	8	0.6	72					0.1	5					0.1	4	0.1	10	平均
						1	113															大河原 仙台 北部 北部(栗原) 東部(登米) 気仙沼 東部
				1	42	2	157					1	83									
						1	173										1	70				
								2	385													
1	100			2	81	3	328														2	165

機械施設

4 施 設

組合名	苗 畑	製材工場	チップ 工 場	ﾌﾟﾚｶｯﾄ 工 場	集成材 工 場	土 場 貯木場	市売市場	特用林産 の加工場	森 林			GIS 導 入
									所有林	借地林	分収林	
									ha	ha	ha	有無
七ヶ宿町												
仙南中央												
川崎町											4	
丸森町											5	
白石蔵王											1,049	
黒川		186	37			3,234						○
宮城中央											14	○
大崎			66			6,157			9		14	
栗駒高原						5,000			2			○
登米町		125				916		○	2	60		
東和町						16,138	○				23	
津山町									5			
本吉町											3	
気仙沼市		320				7,470	○				7	
南三陸							○					
石巻地区									1		9	○
合 計		631	103			38,915	3	1	19	60	1,128	4
平 均		39.4	6.4			2,432.2			1.2	3.8	70.5	
大河原											1,058	
仙台		186	37			3,234					14	2
北部			66			6,157			9		14	
北部(栗原)						5,000			2			1
東部(登米)		125				17,054	1	1	7	60	23	
気仙沼		320				7,470	2				10	
東 部									1		9	1

5 法令等に基づく許認可等

林業労働力 確保法に基づく 認定事業体	建設業法の許可状況		産業廃棄物 処理業の 許可状況	森林管理巡視員 設置状況	組合名
	土 木 一 式	建 築 一 式			
	認定有無	有無			
○ ○ ○ ○ ○					七ヶ宿町 仙南中央 川崎町 丸森町 白石蔵王
○ ○				2 1	黒川 宮城中央
○					大崎
○					栗駒高原
○ ○ ○					登米町 東和町 津山町
○ ○ ○					本吉町 気仙沼市 南三陸
○			○		石巻地区
16			1	6 0.4	合 計 平 均
5 2 1 1 3 3 1				3 3	大河原 仙台 北部 北部（栗原） 東部（登米） 気仙沼 東部
			1		

Ⅲ 財 務

1 貸借対照表

組合名	流 動 資 産						計	有 形 固定資産	無形固 定資産
	現金預金	売掛金	棚卸資産	販 売 仮渡金	短 期 貸付金	その他			
七ヶ宿町	10,285	136	1,157			3,654	15,232	3,111	27
仙南中央	154,204	7,184	1,641			28,161	191,190	10,796	110
川崎町	94,769	1,162	3,020	1,602		24,713	125,266	29,774	170
丸森町	189,594	38,605	6,057			42,591	276,847	17,738	45
白石蔵王	83,679	2,525	3,825			25,927	115,956	19,238	149
黒川	191,821	121,848	12,314	126,489		163,658	616,130	67,358	
宮城中央	125,594	15,078	5,899	65,578		56,733	268,882	33,446	180
大崎	127,447	55	6,153			62,232	195,887	44,194	414
栗駒高原	275,193	10,011	40,562			63,213	388,979	72,572	108
登米町	34,971	13,358	25,668	300		58,013	132,310	50,383	
東和町	25,122	1,813	2,561			37,130	66,626	46,109	150
津山町	34,470	5,264	2,178			18,539	60,451	7,244	81
本吉町	122,363	27,153	15,180			47,130	211,826	26,678	
気仙沼市	46,322	23,000	37,864			214,456	321,642	71,871	264
南三陸	39,056	9,255	652			80,303	129,266	39,149	195
石巻地区	562,766	489,400	93,359			232,090	1,377,615	235,977	1,478
合 計	2,117,656	765,847	258,090	193,969		1,158,543	4,494,105	775,638	3,371
平 均	132,354	47,865	16,131	12,123		72,409	280,882	48,477	211
大河原	532,531	49,612	15,700	1,602		125,046	724,491	80,657	501
仙 台	317,415	136,926	18,213	192,067		220,391	885,012	100,804	180
北 部	127,447	55	6,153			62,232	195,887	44,194	414
北部(栗原)	275,193	10,011	40,562			63,213	388,979	72,572	108
東部(登米)	94,563	20,435	30,407	300		113,682	259,387	103,736	231
気仙沼	207,741	59,408	53,696			341,889	662,734	137,698	459
東 部	562,766	489,400	93,359			232,090	1,377,615	235,977	1,478

貸借対照表

単位：千円

固 定 資 産					計	資産計 A	転貸資金 B	正味資産 A-B	組合名
長 期 貸付金	農 林 公 庫 貸 付 金	系 統 出資金	系統外 出資金	その他					
		1,780	231	100	5,249	20,481		20,481	七ヶ宿町
		17,175	773	250	29,104	220,294		220,294	仙南中央
		11,940	505	1,352	43,741	169,007		169,007	川崎町
		13,675	100	200	31,758	308,605		308,605	丸森町
		19,720	498	300	39,905	155,861		155,861	白石蔵王
		24,657	5,611	184	97,810	713,940		713,940	黒川
		25,795	8,775	290	68,486	337,368		337,368	宮城中央
		51,743	1,471	600	98,422	294,309		294,309	大崎
		30,040	3,614	400	106,734	495,713		495,713	栗駒高原
		6,520	1,930	200	59,033	191,343		191,343	登米町
		13,710	510	200	60,679	127,305		127,305	東和町
	174	6,770	362	200	14,831	75,282	174	75,108	津山町
		8,810	220	200	35,908	247,734		247,734	本吉町
		16,210	241	200	88,786	410,428		410,428	気仙沼市
		16,720	211	200	56,475	185,741		185,741	南三陸
		43,645	16,060	3,314	300,474	1,678,089		1,678,089	石巻地区
	174	308,910	41,112	8,190	1,137,395	5,631,500	174	5,631,326	合 計
	11	19,307	2,570	512	71,087	351,969	11	351,958	平 均
		64,290	2,107	2,202	149,757	874,248		874,248	大河原
		50,452	14,386	474	166,296	1,051,308		1,051,308	仙 台
		51,743	1,471	600	98,422	294,309		294,309	北 部
		30,040	3,614	400	106,734	495,713		495,713	北部(栗原)
	174	27,000	2,802	600	134,543	393,930	174	393,756	東 部(登米)
		41,740	672	600	181,169	843,903		843,903	気 仙 沼
		43,645	16,060	3,314	300,474	1,678,089		1,678,089	東 部

貸借対照表

組合名	流 動 負 債					計	固 定 負 債			
	受託販売 預り金	買掛金	短 期 借入金	未払金	その他		長 期 借入金	農林公庫 借入金	退職給与 引当金	その他
七ヶ宿町	306		3,200	17,670	2,580	23,756	53,371		6,204	
仙南中央	6,112	1,623		26,858	1,197	35,790			26,651	4,005
川崎町	6,117	1,186		10,403	8,864	26,570	2,910		31,068	
丸森町	14,335	4,568		7,382	20,554	46,839			35,931	
白石蔵王		359		14,739	4,226	19,324			33,403	
黒川	15,180	85,284		79,801	59,031	239,296			58,807	
宮城中央	21,133	1,139	30,000	33,109	38,570	123,951	5,428		70,205	4,850
大崎	9,728	531		32,522	23,352	66,133	10,000		20,647	
栗駒高原	35,602	2,263		72,867	28,386	139,118			54,074	
登米町	10,157	3,075	20,000	24,975	11,093	69,300			6,351	
東和町	1,815			6,532	719	9,066			9,172	
津山町	949			11,149	10,294	22,392		174	12,318	
本吉町	38,630	298	40,000	14,739	23,497	117,164			17,873	
気仙沼市	16,494	935	100,000	52,548	5,556	175,533	45,000		21,004	
南三陸	2,858			45,505	7,574	55,937			4,036	
石巻地区	17,119	142,055		182,015	322,313	663,502			104,170	4,885
合 計	196,535	243,316	193,200	632,814	567,806	1,833,671	116,709	174	511,914	13,740
平 均	12,283	15,207	12,075	39,551	35,488	114,604	7,294	11	31,995	859
大河原	26,870	7,736	3,200	77,052	37,421	152,279	56,281		133,257	4,005
仙台	36,313	86,423	30,000	112,910	97,601	363,247	5,428		129,012	4,850
北部	9,728	531		32,522	23,352	66,133	10,000		20,647	
北部(栗原)	35,602	2,263		72,867	28,386	139,118			54,074	
東部(登米)	12,921	3,075	20,000	42,656	22,106	100,758		174	27,841	
気仙沼	57,982	1,233	140,000	112,792	36,627	348,634	45,000		42,913	
東部	17,119	142,055		182,015	322,313	663,502			104,170	4,885

貸借対照表

単位：千円

計	負債計	出資金		計	剰余金			資本計	負債及び資本計	組合名
		払込済出資金	回 転出資金		準備金積立金	当期末処分剰余金	計			
59,575	83,331	32,250		32,250	138	-95,238	-95,100	-62,850	20,481	七ヶ宿町
30,656	66,446	61,183		61,183	74,844	17,821	92,665	153,848	220,294	仙南中央
33,978	60,548	40,526		40,526	59,587	8,346	67,933	108,459	169,007	川崎町
35,931	82,770	68,958		68,958	142,665	14,212	156,877	225,835	308,605	丸森町
33,403	52,727	43,511		43,511	44,581	15,042	59,623	103,134	155,861	白石蔵王
58,807	298,103	130,768		130,768	223,266	61,803	285,069	415,837	713,940	黒川
80,483	204,434	62,691		62,691	57,420	12,823	70,243	132,934	337,368	宮城中央
30,647	96,780	162,319		162,319	12,909	22,301	35,210	197,529	294,309	大崎
54,074	193,192	127,807		127,807	138,843	35,871	174,714	302,521	495,713	栗駒高原
6,351	75,651	24,748		24,748	82,557	8,387	90,944	115,692	191,343	登米町
9,172	18,238	60,560		60,560	57,971	-9,464	48,507	109,067	127,305	東和町
12,492	34,884	24,576		24,576	12,700	3,122	15,822	40,398	75,282	津山町
17,873	135,037	33,443		33,443	39,103	40,151	79,254	112,697	247,734	本吉町
66,004	241,537	43,336		43,336	103,183	22,372	125,555	168,891	410,428	気仙沼市
4,036	59,973	35,842		35,842	74,005	15,921	89,926	125,768	185,741	南三陸
109,055	772,557	174,359		174,359	583,131	148,042	731,173	905,532	1,678,089	石巻地区
642,537	2,476,208	1,126,877		1,126,877	1,706,903	321,512	2,028,415	3,155,292	5,631,500	合計
40,159	154,763	70,430		70,430	106,681	20,095	126,776	197,206	351,969	平均
193,543	345,822	246,428		246,428	321,815	-39,817	281,998	528,426	874,248	大河原
139,290	502,537	193,459		193,459	280,686	74,626	355,312	548,771	1,051,308	仙台
30,647	96,780	162,319		162,319	12,909	22,301	35,210	197,529	294,309	北部
54,074	193,192	127,807		127,807	138,843	35,871	174,714	302,521	495,713	北部(栗原)
28,015	128,773	109,884		109,884	153,228	2,045	155,273	265,157	393,930	東部(登米)
87,913	436,547	112,621		112,621	216,291	78,444	294,735	407,356	843,903	気仙沼
109,055	772,557	174,359		174,359	583,131	148,042	731,173	905,532	1,678,089	東部

借 入 金

(借入金内訳)

組合名	短 期 借 入 金							
	農林中金		県 森 連		そ の 他		計	
		組合用		組合用		組合用		組合用
七ヶ宿町					3,200	3,200	3,200	3,200
仙南中央								
川崎町								
丸森町								
白石蔵王								
黒川								
宮城中央	30,000	30,000					30,000	30,000
大崎								
栗駒高原								
登米町	10,000	10,000			10,000	10,000	20,000	20,000
東和町								
津山町								
本吉町					40,000	40,000	40,000	40,000
気仙沼市					100,000	100,000	100,000	100,000
南三陸								
石巻地区								
合 計	40,000	40,000			153,200	153,200	193,200	193,200
平 均	2,500	2,500			9,575	9,575	12,075	12,075
大河原					3,200	3,200	3,200	3,200
仙台	30,000	30,000					30,000	30,000
北 部								
北部(栗原)								
東部(登米)	10,000	10,000			10,000	10,000	20,000	20,000
気仙沼					140,000	140,000	140,000	140,000
東 部								

借 入 金

単位：千円

長 期 借 入 金						合 計		組 合 名		
農 林 中 金		そ の 他		金 融 公 庫		計				
組 合 用		組 合 用		組 合 用		組 合 用				
		53,371	53,371			53,371	53,371	56,571	56,571	七ヶ宿町
		2,910	2,910			2,910	2,910	2,910	2,910	仙南中央 川崎町 丸森町 白石蔵王
4,200	4,200	1,228	1,228			5,428	5,428	35,428	35,428	黒川 宮城中央
10,000	10,000					10,000	10,000	10,000	10,000	大崎
										栗駒高原
								20,000	20,000	登米町 東和町 津山町
				174		174		174		
45,000	45,000					45,000	45,000	40,000	40,000	本吉町 気仙沼市 南三陸
										石巻地区
59,200	59,200	57,509	57,509	174		116,883	116,709	310,083	309,909	合 計
3,700	3,700	3,594	3,594	11		7,305	7,294	19,380	19,369	平 均
4,200	4,200	1,228	1,228			56,281	56,281	59,481	59,481	大 河 原
10,000	10,000					5,428	5,428	35,428	35,428	仙 台
						10,000	10,000	10,000	10,000	北 部
				174		174		20,174	20,000	北 部 (栗 原) 東 部 (登 米)
45,000	45,000					45,000	45,000	185,000	185,000	気 仙 沼 東 部

損益計算書

2 損益計算書

組合名	事業総収益										
	指導部門	販売部門			加工部門	森林整備部門				森林経営	計
		販売	林産	計		購買	利用	金融	計		
七ヶ宿町		22,995		22,995		520	67,266		67,786		90,781
仙南中央	1,967	18,274	139,593	157,867		11,672	137,821		149,493		309,327
川崎町	1,494	33,914	1,838	35,752		9,548	126,108		135,656		172,902
丸森町		38,120	32,062	70,182		19,202	129,969		149,171		219,353
白石蔵王	3,153	3,514	13,205	16,719		18,807	162,663	2	181,472		201,344
黒川		420,041	389	420,430	72,872	12,169	1,042,594		1,054,763		1,548,065
宮城中央	910	41,777	55,143	96,920	24,715	8,977	464,312		473,289		595,834
大崎	2,335	9,411	207,638	217,049	110	22,811	190,095		212,906		432,400
栗駒高原	1,246	63,058	18,645	81,703	910	35,369	425,970	8	461,347		545,206
登米町		139,623	92,877	232,500	90,828	1,408	102,505		103,913		427,241
東和町	3,341	121	73,902	74,023		423	66,534		66,957		144,321
津山町	1,375	1,246	9,302	10,548		31,366	136,998	18	168,382		180,305
本吉町		3,891	270,697	274,588		13,725	113,309		127,034		401,622
気仙沼市	1,392	15,312	338,633	353,945	88,181	2,984	127,775		130,759		574,277
南三陸	273	4,323	295,772	300,095	4,349	6,186	70,946		77,132		381,849
石巻地区	860	2,461,042	51,110	2,512,152	435,796	55,858	398,626		454,484		3,403,292
合計	18,346	3,276,662	1,600,806	4,877,468	717,761	251,025	3,763,491	28	4,014,544		9,628,119
平均	1,147	204,791	100,050	304,842	44,860	15,689	235,218	2	250,909		601,757
大河原	6,614	116,817	186,698	303,515		59,749	623,827	2	683,578		993,707
仙台	910	461,818	55,532	517,350	97,587	21,146	1,506,906		1,528,052		2,143,899
北部	2,335	9,411	207,638	217,049	110	22,811	190,095		212,906		432,400
北部(栗原)	1,246	63,058	18,645	81,703	910	35,369	425,970	8	461,347		545,206
東部(登米)	4,716	140,990	176,081	317,071	90,828	33,197	306,037	18	339,252		751,867
気仙沼	1,665	23,526	905,102	928,628	92,530	22,895	312,030		334,925		1,357,748
東部	860	2,461,042	51,110	2,512,152	435,796	55,858	398,626		454,484		3,403,292

損益計算書

単位：千円

事業総費用										計	組合名
指導 部門	販売部門			加工 部門	森林整備部門			森林 経営			
	販売	林産	計		購買	利用	金融		計		
	22,652		22,652		501	50,427		50,928		73,580	七ヶ宿町
4,481	11,837	104,294	116,131		10,449	97,801		108,250		228,862	仙南中央
3,004	19,026	1,285	20,311		7,681	76,943		84,624		107,939	川崎町
2,270	33,460	23,733	57,193		16,708	80,889		97,597		157,060	丸森町
6,683	1,767	10,965	12,732		17,310	98,916		116,226		135,641	白石蔵王
10,113	387,843		387,843	69,989	11,541	872,981		884,522		1,352,467	黒川
2,135	36,165	52,385	88,550	17,795	7,676	354,888		362,564		471,044	宮城中央
3,257	15,524	143,389	158,913	4,813	20,158	140,408	56	160,622		327,605	大崎
4,390	42,243	17,980	60,223	330	32,074	285,705	3	317,782		382,725	栗駒高原
34	135,988	61,154	197,142	95,886	1,231	82,728		83,959		377,021	登米町
5,674	39	73,551	73,590		355	40,550		40,905		120,169	東和町
2,012		6,745	6,745		30,609	110,026	17	140,652		149,409	津山町
1,793	11,963	198,533	210,496		11,889	97,005		108,894		321,183	本吉町
1,920	24,908	306,743	331,651	88,059	2,774	108,756		111,530		533,160	気仙沼市
601	1,924	251,720	253,644	3,472	5,655	46,444		52,099		309,816	南三陸
6,639	2,240,799	46,131	2,286,930	284,819	45,814	296,446		342,260		2,920,648	石巻地区
55,006	2,986,138	1,298,608	4,284,746	565,163	222,425	2,840,913	76	3,063,414		7,968,329	合計
3,438	186,634	81,163	267,797	35,323	13,902	177,557	5	191,463		498,021	平均
16,438	88,742	140,277	229,019		52,649	404,976		457,625		703,082	大河原
12,248	424,008	52,385	476,393	87,784	19,217	1,227,869		1,247,086		1,823,511	仙台
3,257	15,524	143,389	158,913	4,813	20,158	140,408	56	160,622		327,605	北部
4,390	42,243	17,980	60,223	330	32,074	285,705	3	317,782		382,725	北部(栗原)
7,720	136,027	141,450	277,477	95,886	32,195	233,304	17	265,516		646,599	東部(登米)
4,314	38,795	756,996	795,791	91,531	20,318	252,205		272,523		1,164,159	気仙沼
6,639	2,240,799	46,131	2,286,930	284,819	45,814	296,446		342,260		2,920,648	東部

損益計算書

組合名	事業 総利益	事業 管理費	事業利益	事業外 損益	経常利益	特別損益	税引前 当期 純利益	法人税 及び 住民税	当期 剰余金
七ヶ宿町	17,201	16,310	891	381	1,272	-60	1,212	185	1,027
仙南中央	80,465	57,207	23,258	1,379	24,637	143	24,780	7,713	17,067
川崎町	64,963	59,983	4,980	2,970	7,950	1,896	9,846	4,500	5,346
丸森町	62,293	56,072	6,221	2,328	8,549	1,228	9,777	1,200	8,577
白石蔵王	65,703	56,194	9,509	654	10,163	257	10,420	315	10,105
黒川	195,598	160,968	34,630	7,545	42,175	13,813	55,988	24,300	31,688
宮城中央	124,790	115,490	9,300	3,874	13,174	312	13,486	2,050	11,436
大崎	104,795	83,077	21,718	4,594	26,312	1,646	27,958	11,000	16,958
栗駒高原	162,481	133,690	28,791	11,362	40,153	1,259	41,412	8,900	32,512
登米町	50,220	44,283	5,937	2,258	8,195	3,671	11,866	3,500	8,366
東和町	24,152	36,331	-12,179	1,222	-10,957	7	-10,950	185	-11,135
津山町	30,896	28,340	2,556	867	3,423	19	3,442	839	2,603
本吉町	80,439	47,524	32,915	523	33,438	3,820	37,258	185	37,073
気仙沼市	41,117	43,375	-2,258	3,931	1,673	738	2,411	205	2,206
南三陸	72,033	55,977	16,056	3,671	19,727	1	19,728	5,767	13,961
石巻地区	482,644	297,289	185,355	9,642	194,997	4,541	199,538	60,000	139,538
合計	1,659,790	1,292,110	367,680	57,201	424,881	33,291	458,172	130,844	327,328
平均	103,737	80,757	22,980	3,575	26,555	2,081	28,636	8,178	20,458
大河原	290,625	245,766	44,859	7,712	52,571	3,464	56,035	13,913	42,122
仙台	320,388	276,458	43,930	11,419	55,349	14,125	69,474	26,350	43,124
北部	104,795	83,077	21,718	4,594	26,312	1,646	27,958	11,000	16,958
北部(栗原)	162,481	133,690	28,791	11,362	40,153	1,259	41,412	8,900	32,512
東部(登米)	105,268	108,954	-3,686	4,347	661	3,697	4,358	4,524	-166
気仙沼	193,589	146,876	46,713	8,125	54,838	4,559	59,397	6,157	53,240
東部	482,644	297,289	185,355	9,642	194,997	4,541	199,538	60,000	139,538

3 剰余金処分（損失処理）

単位：千円

単位：千円

前期繰越 剰余金	積立金 取崩額 (目的内)	当期 未処分 剰余金	事業管理 費のうち 人件費
-96,265		-95,238	10,845
753		17,820	45,579
3,000		8,346	42,107
5,635		14,212	48,360
4,937		15,042	42,130
30,115		61,803	160,968
1,387		12,823	89,803
5,343		22,301	51,876
3,359		35,871	100,118
21		8,387	34,919
1,671		-9,464	26,167
519		3,122	18,094
3,078		40,151	26,241
4,370	15,796	22,372	26,929
1,961		15,922	37,479
8,504		148,042	176,048
-21,612	15,796	321,512	937,663
-1,351	987	20,095	58,604
-81,940		-39,818	189,021
31,502		74,626	250,771
5,343		22,301	51,876
3,359		35,871	100,118
2,211		2,045	79,180
9,409	15,796	78,445	90,649
8,504		148,042	176,048

法定 準備金	出資 配当金	事業割 配当金	特別 積立金	次期 繰越金	合計	組合名
(-138)				-95,100	-95,100	七ヶ宿町
5,000	1,835		8,500	2,485	17,820	仙南中央
2,000	2,026		1,320	3,000	8,346	川崎町
2,000	4,827		3,000	4,385	14,212	丸森町
8,000	2,176		2,000	2,866	15,042	白石蔵王
6,400	9,154		1,700	44,549	61,803	黒川
2,580	1,880		7,000	1,363	12,823	宮城中央
5,000			12,000	5,301	22,301	大崎
9,000	8,947	1,011	14,000	2,913	35,871	栗駒高原
888			7,000	499	8,387	登米町
(-5,488)			(-3,976)	0	0	東和町
1,700			500	922	3,122	津山町
10,000			25,000	5,151	40,151	本吉町
8,000			8,000	6,372	22,372	気仙沼市
11,000			3,000	1,922	15,922	南三陸
40,000	12,205	12,179	70,000	13,658	148,042	石巻地区
105,942	43,050	13,190	159,044	286	331,114	合計
6,621	2,691	824	9,940	18	20,695	平均
16,862	10,864		14,820	-82,364	-39,680	大河原
8,980	11,034		8,700	45,912	74,626	仙台
5,000			12,000	5,301	22,301	北部
9,000	8,947	1,011	14,000	2,913	35,871	北部(栗原)
(-2,900)			3,524	1,421	11,509	東部(登米)
29,000			36,000	13,445	78,445	気仙沼
40,000	12,205	12,179	70,000	13,658	148,042	東部

IV 事 業

1 経済事業取扱高

単位：千円

組合名	販売部門			加工部門	森林整備部門					計	合計
	販売	林産	計		購買	森林整備	利用 福利厚生	林地 供給	金融		
七ヶ宿町	22,995		22,995		519	25,578	300			26,397	49,392
仙南中央	61,084	28,226	89,310		11,180	110,241	27,580			149,001	238,311
川崎町	13,638	16,310	29,948		9,263	44,883	76,006			130,152	160,100
丸森町	47,967	44,877	92,844		19,201	82,298	57,654			159,153	251,997
白石蔵王	2,656	13,205	15,861		18,807	119,470	43,193		2	181,472	197,333
黒川	419,618	3,253	422,871	72,982	12,114	179,353	863,240			1,054,707	1,550,560
宮城中央	74,499	64,912	139,411	24,175	8,977	48,223	416,273			473,473	637,059
大崎	22,220	125,416	147,636	4,813	22,661	87,740	97,061			207,462	359,911
栗駒高原	43,465	98,894	142,359	909	34,703	359,768	66,201			460,672	603,940
登米町	205,507	69,067	274,574	90,828	1,408	39,836	71,862			113,106	478,508
東和町	7,951	66,529	74,480		423	23,276	43,522			67,221	141,701
津山町	2,175	39,285	41,460		4,260	71,108	32,578		18	107,964	149,424
本吉町	44,518	33,839	78,357		13,724	75,773	41,756			131,253	209,610
気仙沼市	7,310	50,364	57,674	88,181	2,984	86,198	41,396			130,578	276,433
南三陸	21,155	23,394	44,549	4,349	6,186	41,256	6,903			54,345	103,243
石巻地区	1,680,342	863,383	2,543,725	26,096	55,857	87,754	326,337	554		470,502	3,040,323
合計	2,677,100	1,540,954	4,218,054	312,333	222,267	1,482,755	2,211,862	554	20	3,917,458	8,447,845
平均	167,319	96,310	263,628	19,521	13,892	92,672	138,241	35	1	244,841	527,990
大河原	148,340	102,618	250,958		58,970	382,470	204,733		2	646,175	897,133
仙台	494,117	68,165	562,282	97,157	21,091	227,576	1,279,513			1,528,180	2,187,619
北部	22,220	125,416	147,636	4,813	22,661	87,740	97,061			207,462	359,911
北部(栗原)	43,465	98,894	142,359	909	34,703	359,768	66,201			460,672	603,940
東部(登米)	215,633	174,881	390,514	90,828	6,091	134,220	147,962		18	288,291	769,633
気仙沼	72,983	107,597	180,580	92,530	22,894	203,227	90,055			316,176	589,286
東部	1,680,342	863,383	2,543,725	26,096	55,857	87,754	326,337	554		470,502	3,040,323

2 指導部門 (1) 指導事業

(2) 共同施業

単位：千円

組合名	賦課金	指導事業 補助金	実費収入	合計	共同施業 規程 制定有無	森林施業共同化に係る協定状況			
						件数 件	参加人員 人	協定面積	
								ha	うち団協面積
七ヶ宿町					○				
仙南中央		1,865	102	1,967	○				
川崎町		299	1,195	1,494	○				
丸森町					○				
白石蔵王		3,000	153	3,153	○				
黒川					○				
宮城中央		910		910	○				
大崎		2,335		2,335	○				
栗駒高原		795	451	1,246	○				
登米町					○				
東和町		825	2,516	3,341	○	1	4	53	14
津山町		1,375		1,375	○				
本吉町					○				
気仙沼市			1,392	1,392	○				
南三陸			273	273	○				
石巻地区			860	860	○	7	104	390	2
合計		11,404	6,942	18,346	16	8	108	443	16
平均		713	434	1,147		0.5	6.8	28	1
大河原		5,164	1,450	6,614	5				
仙台		910		910	2				
北部		2,335		2,335	1				
北部(栗原)		795	451	1,246	1				
東部(登米)		2,200	2,516	4,716	3	1	4	53	14
気仙沼			1,665	1,665	3				
東部			860	860	1	7	104	390	2

販売事業

3 販売部門 (1) 販売事業

組合名	販 売 高														
	立 木		木 材						乾しいたけ		生しいたけ		環境 緑化木	その他	計
			一般用材		パルプ材 その他		計								
	m ³	千円	m ³	千円	m ³	千円	m ³	千円	kg	千円	kg	千円	千円	千円	
七ヶ宿町													22,995	22,995	
仙南中央			5,596	61,084			5,596	61,084						61,084	
川崎町			1,118	11,738	182	680	1,300	12,418			629	1,220		13,638	
丸森町			71	785	1,067	9,970	1,138	10,755					37,212	47,967	
白石蔵王			112	1,024	236	1,632	348	2,656						2,656	
黒川			105	4,141	2,739	415,477	2,844	419,618						419,618	
宮城中央			4,513	44,161	106	424	4,619	44,585					29,914	74,499	
大崎			736	6,475	1,694	15,745	2,430	22,220						22,220	
栗駒高原			3,091	35,080	849	8,131	3,940	43,211					254	43,465	
登米町			6,041	65,796	472	3,271	6,513	69,067	964	6,097			130,343	205,507	
東和町			732	7,875	8	76	740	7,951						7,951	
津山町			203	2,175			203	2,175						2,175	
本吉町			277	2,412	3,982	42,106	4,259	44,518						44,518	
気仙沼市			378	2,650	517	4,568	895	7,218					92	7,310	
南三陸			2,374	19,096	717	2,059	3,091	21,155						21,155	
石巻地区			212	2,620	139,986	1,477,685	140,198	1,480,305					200,037	1,680,342	
合計			25,559	267,112	152,555	1,981,824	178,114	2,248,936	964	6,097	629	1,220	420,847	2,677,100	
平均			1,597	16,695	9,535	123,864	11,132	140,559	60	381	39	76	26,303	167,319	
大河原			6,897	74,631	1,485	12,282	8,382	86,913			629	1,220	60,207	148,340	
仙台			4,618	48,302	2,845	415,901	7,463	464,203					29,914	494,117	
北部			736	6,475	1,694	15,745	2,430	22,220						22,220	
北部(栗原)			3,091	35,080	849	8,131	3,940	43,211					254	43,465	
東部(登米)			6,976	75,846	480	3,347	7,456	79,193	964	6,097			130,343	215,633	
気仙沼			3,029	24,158	5,216	48,733	8,245	72,891					92	72,983	
東部			212	2,620	139,986	1,477,685	140,198	1,480,305					200,037	1,680,342	

(2) 林産事業

販 売 高								木材のうち		組合名
木 材						計	連合会への			
一般用材		パルプ材その他		計			販 売			
m ³	千円	m ³	千円	m ³	千円	千円	m ³	千円		
2,802	28,009	38	217	2,840	28,226	28,226	2,802	28,009	七ヶ宿町	
1,638	14,050	86	530	1,724	14,580	14,580	53	563	仙南中央	
143	1,628	1,625	15,423	1,768	17,051	7,604			川崎町	
									丸森町	
									白石蔵王	
52	345			52	345	345	1,081	2,908	黒川	
1,968	19,567	7	22	1,975	19,589	19,589	1,934	19,084	宮城中央	
4,215	44,838	8,935	80,578	13,150	125,416	125,416	8,083	87,532	大崎	
9,146	88,657	1,200	10,237	10,346	98,894	98,894	3,624	37,080	栗駒高原	
							5,286	58,658	登米町	
997	12,693	536	4,526	1,533	17,219	17,219	1,356	15,924	東和町	
3,463	39,285			3,463	39,285	39,285	3,463	39,285	津山町	
1,918	18,897	2,123	14,942	4,041	33,839	33,839	1,210	12,493	本吉町	
3,786	38,789	2,140	11,575	5,926	50,364	50,364			気仙沼市	
1,995	20,683	98	272	2,093	20,955	20,955	307	3,431	南三陸	
1,911	22,113	24,028	187,377	25,939	209,490	653,893	11,964	117,557	石巻地区	
34,034	349,554	40,816	325,699	74,850	675,253	661,497	1,336,750	41,163	422,524	合 計
2,127	21,847	2,551	20,356	4,678	42,203	41,344	83,547	2,573	26,408	平 均
4,583	43,687	1,749	16,170	6,332	59,857	7,604	67,461	2,855	28,572	大河原
2,020	19,912	7	22	2,027	19,934		19,934	3,015	21,992	仙 台
4,215	44,838	8,935	80,578	13,150	125,416		125,416	8,083	87,532	北 部
9,146	88,657	1,200	10,237	10,346	98,894		98,894	3,624	37,080	北部(栗原)
4,460	51,978	536	4,526	4,996	56,504		56,504	10,105	113,867	東部(登米)
7,699	78,369	4,361	26,789	12,060	105,158		105,158	1,517	15,924	気仙沼
1,911	22,113	24,028	187,377	25,939	209,490	653,893	863,383	11,964	117,557	東 部

林産事業

組合名	受託生産							
	木材						その他	計
	一般用材		パルプ材その他		計			
	m ³	千円	m ³	千円	m ³	千円	千円	千円
七ヶ宿町								
仙南中央								
川崎町	196	1,730			196	1,730		1,730
丸森町	882	10,838	878	9,384	1,760	20,222		20,222
白石蔵王	1,353	13,205			1,353	13,205		13,205
黒川	1,081	2,908			1,081	2,908		2,908
宮城中央	4,056	45,323			4,056	45,323		45,323
大崎								
栗駒高原								
登米町	6,086	66,115	427	2,952	6,513	69,067		69,067
東和町	3,484	49,310			3,484	49,310		49,310
津山町								
本吉町								
気仙沼市								
南三陸	127	1,639	56	800	183	2,439		2,439
石巻地区								
合計	17,265	191,068	1,361	13,136	18,626	204,204		204,204
平均	1,079	11,942	85	821	1,164	12,763		12,763
大河原	2,431	25,773	878	9,384	3,309	35,157		35,157
仙台	5,137	48,231			5,137	48,231		48,231
北部								
北部(栗原)								
東部(登米)	9,570	115,425	427	2,952	9,997	118,377		118,377
気仙沼	127	1,639	56	800	183	2,439		2,439
東部								

主 伐		間 伐		組合名
伐採面積 ha	材 積 m ³	伐採面積 ha	材 積 m ³	
10	1,757	24	1,083	七ヶ宿町
1	493	29	1,427	仙南中央
4	1,920	24	1,608	川崎町
		23	1,353	丸森町
		6	1,133	白石蔵王
3	1,147	91	4,884	黒川
30	8,540	19	4,610	宮城中央
3	1,508	110	8,838	大崎
3	2,115	40	4,398	栗駒高原
		132	5,017	登米町
	120	26	3,343	東和町
5	2,294	15	1,747	津山町
32	3,564	20	2,362	本吉町
4	713	32	1,563	気仙沼市
154	24,599	27	1,340	南三陸
249	48,770	618	44,706	石巻地区
16	3,048	39	2,794	合計
15	4,170	100	5,471	平均
3	1,147	97	6,017	大河原
30	8,540	19	4,610	仙台
3	1,508	110	8,838	北部
3	2,235	198	12,758	北部(栗原)
41	6,571	67	5,672	東部(登米)
154	24,599	27	1,340	気仙沼
				東部

間伐・災害復旧事業

(3) 間伐実施・森林災害復旧事業

単位：ha

単位：千円

組合名	森林整備	県単独	その他	合計	災害造林	災害造林	合計
	事業 (公共)	事業			補助金 収入	受託経費 収入	
七ヶ宿町	33			33			
仙南中央			31	31			
川崎町	3	17	62	82			
丸森町	20	5	52	77			
白石蔵王	72	27	23	122			
黒川		6	256	262			
宮城中央	12		87	99			
大崎			79	79			
栗駒高原	40		295	335			
登米町	19	7	14	40			
東和町	97	24	45	166			
津山町	46	8	11	65			
本吉町			15	15			
気仙沼市	40		16	56			
南三陸	6		61	67			
石巻地区	30		115	145			
合計	418	94	1,162	1,674			
平均	26	6	73	105			
大河原	128	49	168	345			
仙台	12	6	343	361			
北部			79	79			
北部(栗原)	40		295	335			
東部(登米)	162	39	70	271			
気仙沼	46		92	138			
東部	30		115	145			

(4) 森林所有

私有	
組合員	その他
3,907	1,335
914	386
273	865
334	14
1,105	1,674
29	4,266
1,325	881
	3,940
4,007	1,576
690	50
203	
4,003	256
688	207
897	2,186
117,492	3,487
135,867	21,123
8,492	1,320
5,428	2,600
1,134	5,940
1,325	881
	3,940
4,900	1,626
5,588	2,649
117,492	3,487

森林所有者別木材販売事業利用状況

所有者別木材販売事業利用状況

単位：m³

販売事業				林産事業							組合名	
市町村	財産区	県	国	計	私有		市町村	財産区	県	国		計
					組合員	その他						
354				5,596	908	1,932					2,840	七ヶ宿町
				1,300	402	899	619				1,920	仙南中央
				1,138	3,332	196					3,528	川崎町
				348		1,353					1,353	丸森町
65				2,844	468	665					1,133	白石蔵王
324				4,619	1,594	3,886	551				6,031	黒川
			224	2,430	10,359	2,791					13,150	宮城中央
				3,940	8,324	445			1,577		10,346	大崎
930				6,513	4,007	1,576	930				6,513	栗駒高原
				740	437	25	928			3,627	5,017	登米町
				203	2,923		540				3,463	東和町
				4,259	3,926	115					4,041	津山町
				895	729	141	4,228		828		5,926	本吉町
	8			3,091	721	134	720	701			2,276	気仙沼市
			19,219	140,198	6,729	18,976	234				25,939	南三陸
1,673	8		19,443	178,114	44,859	33,134	8,750	701	2,405	3,627	93,476	石巻地区
105	1		1,215	11,132	2,804	2,071	547	44	150	227	5,842	合計
354				8,382	4,642	4,380	619				9,641	平均
389				7,463	2,062	4,551	551				7,164	大河原
			224	2,430	10,359	2,791					13,150	仙台
				3,940	8,324	445			1,577		10,346	北部
930				7,456	7,367	1,601	2,398			3,627	14,993	北部(栗原)
	8			8,245	5,376	390	4,948	701	828		12,243	東部(登米)
			19,219	140,198	6,729	18,976	234				25,939	気仙沼
												東部

加工事業

4 加工部門 (1) 加工製造事業

組合名	買取加工販売高								製材品	
	製材品		チップ		乾しいたけ		その他	計		
	m ³	千円	m ³	千円	kg	千円	千円	千円	m ³	千円
七ヶ宿町 仙南中央 川崎町 丸森町 白石蔵王										
黒川 宮城中央	1,089	67,863	62	4,019			24,175	71,882 24,175	112	6,980
大崎							4,813	4,813		
栗駒高原							909	909		
登米町 東和町 津山町	1,298	69,233					21,595	90,828		
本吉町 気仙沼市 南三陸	1,435	80,560					4,349	80,560 4,349		
石巻地区			34,392	7,222			18,874	26,096		
合計	3,822	217,656	34,454	11,241			74,715	303,612	112	6,980
平均	239	13,604	2,153	703			4,670	18,976	7	436
大河原 仙台 北部 北部(栗原) 東部(登米) 気仙沼 東部	1,089	67,863	62	4,019			24,175 4,813 909	96,057 4,813 909	112	6,980
	1,298	69,233					21,595	90,828		
	1,435	80,560					4,349	84,909		
			34,392	7,222			18,874	26,096		

うち連合会への販売						受託加工								組合名
チップ		乾しいたけ		その他	計	製材品		チップ		乾しいたけ		その他	計	
m ³	千円	kg	千円	千円	千円	m ³	千円	m ³	千円	kg	千円	千円	千円	
														七ヶ宿町 仙南中央 川崎町 丸森町 白石蔵王
62	4,019				10,999	38	1,100						1,100	黒川 宮城中央 大崎 栗駒高原
				130	130									登米町 東和町 津山町
						365	7,621						7,621	本吉町 気仙沼市 南三陸
				146	146									石巻地区
62	4,019			276	11,275	403	8,721						8,721	合計
4	251			17	705	25	545						545	平均
62	4,019				10,999	38	1,100						1,100	大河原 仙台 北部 北部(栗原) 東部(登米)
				130	130									東部(登米)
						365	7,621						7,621	気仙沼 東部
				146	146									

購 買 事 業

5 森林整備部門 (1) 購買事業

組合名	購 買 高								計 千円
	山行苗木		肥 料		林業用 機 械	林業用 薬 剤	しいたけ 生産資材	その他	
	千本	千円	kg	千円	千円	千円	千円	千円	
七ヶ宿町	0	19			489			11	519
仙南中央	17	3,996	860	62	1,048	3,252	8	2,814	11,180
川崎町	3	1,081	345	44	7,486	517	135		9,263
丸森町	43	6,751	20	2	3,223	9,197		28	19,201
白石蔵王	74	15,840			164	331	87	2,385	18,807
黒川	20	3,199			275	258		8,382	12,114
宮城中央	9	3,028	150	35	1,843	84	25	3,962	8,977
大崎	73	12,440	400	44	1,863	1,164	55	7,095	22,661
栗駒高原	111	18,561	60	8	4,122	3,418	201	8,393	34,703
登米町	4	591			58	35	11	713	1,408
東和町	0	20	75	11	369	13		10	423
津山町	29	4,260							4,260
本吉町	53	8,399			53	1,183		4,089	13,724
気仙沼市						2,115		869	2,984
南三陸	28	5,062	465	45	751			328	6,186
石巻地区	18	5,661	22,623	607	2,242	22,445	94	24,808	55,857
合計	482	88,908	24,998	858	23,986	44,012	616	63,887	222,267
平均	30	5,557	1,562	54	1,499	2,751	39	3,993	13,892
大河原	137	27,687	1,225	108	12,410	13,297	230	5,238	58,970
仙台	29	6,227	150	35	2,118	342	25	12,344	21,091
北部	73	12,440	400	44	1,863	1,164	55	7,095	22,661
北部(栗原)	111	18,561	60	8	4,122	3,418	201	8,393	34,703
東部(登米)	33	4,871	75	11	427	48	11	723	6,091
気仙沼	81	13,461	465	45	804	3,298		5,286	22,894
東部	18	5,661	22,623	607	2,242	22,445	94	24,808	55,857

森林整備事業

(2) 森林整備事業

単位：千円

組合名	造 林		保 育	治 山	林 道	その他 雑収入	合 計
	新 植	その他					
七ヶ宿町	4,104		21,474				25,578
仙南中央	14,108		96,133				110,241
川崎町	425		32,052		2,142	10,264	44,883
丸森町	23,590		58,640		68		82,298
白石蔵王	15,470	22,175	80,415		1,410		119,470
黒川	12,541		139,674	8,377	8,750	10,011	179,353
宮城中央	16,200		25,431		6,592		48,223
大崎	7,446		36,516		12,897	30,881	87,740
栗駒高原	52,219		226,790	21,277	59,440	42	359,768
登米町	982		26,335		2,726	9,793	39,836
東和町	8,500		14,776				23,276
津山町	3,000		12,424		8,497	47,187	71,108
本吉町	24,798		23,647			27,328	75,773
気仙沼市	4,255		81,593		350		86,198
南三陸	9,655		22,237			9,364	41,256
石巻地区	12,277	4,630	36,061	12,843	2,459	19,484	87,754
合 計	209,570	26,805	934,198	42,497	105,331	164,354	1,482,755
平 均	13,098	1,675	58,387	2,656	6,583	10,272	92,672
大河原	57,697	22,175	288,714		3,620	10,264	382,470
仙台	28,741		165,105	8,377	15,342	10,011	227,576
北部	7,446		36,516		12,897	30,881	87,740
北部(栗原)	52,219		226,790	21,277	59,440	42	359,768
東部(登米)	12,482		53,535		11,223	56,980	134,220
気仙沼	38,708		127,477		350	36,692	203,227
東部	12,277	4,630	36,061	12,843	2,459	19,484	87,754

(3) 新植及び保育事業

個人等		森総研	
新植	保育	新植	保育
1	8		15
1	61		2
2	59		16
4	35		5
	37	11	163
1	27	1	16
16	33		18
1	13	3	55
		24	1,094
1	1		
			21
3	27	17	44
10	25		
	62		49
	39		
4	98		
44	525	56	1,498
3	33	4	94
8	200	11	201
17	60	1	34
1	13	3	55
		24	1,094
4	28	17	65
10	126		49
4	98		

※ 「森総研」は(独)森林

(4) 保育内容

単位：ha

単位：ha

公 社		市町村		財産区		県		国		合 計		下刈	除伐	切捨 間伐	その他	合計	組合名
新植	保育	新植	保育	新植	保育	新植	保育	新植	保育	新植	保育						
		1	10			2	16	5	43	9	92	32	27	33		92	七ヶ宿町
	7	2	118		2	4	29			7	219	197	15	7		219	仙南中央
			83				31		20	2	209	72	33	53	51	209	川崎町
	48	5	71			4	78		19	13	256	141	33	53	29	256	丸森町
	30		105				48		68	11	451	119	164	99	69	451	白石蔵王
	93		8			8	45		174	10	363	58	13	256	36	363	黒川
	10	1	46				8			17	115	37	70	8		115	宮城中央
	42	1	17				42			5	169	49	53	60	7	169	大崎
	39	10	44			3	126			37	1,303	249	548	225	281	1,303	栗駒高原
		1	27							2	28	23	1		4	28	登米町
	5	6	56				22			6	104	47	2	34	21	104	東和町
		3	14							23	85	46		39		85	津山町
		14	130				13		10	24	178	175	3			178	本吉町
	10	5	326				25	6		11	472	91	60	36	285	472	気仙沼市
	28	3	23			9	11			12	101	49	17	35		101	南三陸
	30		62			9	17			13	207	89		118		207	石巻地区
	342	52	1,140		2	39	511	11	334	202	4,352	1,474	1,039	1,056	783	4,352	合 計
	21	3	71		0	2	32	1	21	13	272	92	65	66	49	272	平 均
	85	8	387		2	10	202	5	150	42	1,227	561	272	245	149	1,227	大河原
	103	1	54			8	53		174	27	478	95	83	264	36	478	仙 台
	42	1	17				42			5	169	49	53	60	7	169	北 部
	39	10	44			3	126			37	1,303	249	548	225	281	1,303	北部(栗原)
	5	10	97				22			31	217	116	3	73	25	217	東部(登米)
	38	22	479			9	49	6	10	47	751	315	80	71	285	751	気仙沼
	30		62			9	17			13	207	89		118		207	東 部

総合研究所、「公社」は(一社)宮城県林業公社

利用・福利厚生事業

(5) 利用・福利厚生事業

組合名	病虫害 防除	調査収入	物的施設 利用料	人的施設 利用料	林業機械 利用料	造林補助金 取扱手数料	保 險 取扱手数料	森林整備活 動支援交付 金手数料
七ヶ宿町							300	
仙南中央	13,882	240	7,733		4,000		127	15
川崎町	7,532				18,694	23	63	
丸森町	33,318	751			14,201	2,997	493	
白石蔵王	2,151	57			583	185	404	
黒川	6,999	471			61	1,846	187	
宮城中央	136,621	19				93	224	
大崎	5,752	1,125	4,204		55,810	107	1,176	
栗駒高原	4,486	1,807			30,954	42	715	6,889
登米町	1,700		7,236		37,700	378	72	
東和町	2,505	370	549	5,434	31,886		67	
津山町		9			9,192	144	56	
本吉町	4,147	454			36,229	914	12	
気仙沼市	21,658	530			18,284	916	8	
南三陸	3,062	1,140			2,199	244	44	
石巻地区	254,001	3,930		8,533	52,885	1,151	605	
合計	497,814	10,903	19,722	13,967	312,678	9,040	4,553	6,904
平均	31,113	681	1,233	873	19,542	565	285	432
大河原	56,883	1,048	7,733		37,478	3,205	1,387	15
仙台	143,620	490			61	1,939	411	
北部	5,752	1,125	4,204		55,810	107	1,176	
北部(栗原)	4,486	1,807			30,954	42	715	6,889
東部(登米)	4,205	379	7,785	5,434	78,778	522	195	
気仙沼	28,867	2,124			56,712	2,074	64	
東部	254,001	3,930		8,533	52,885	1,151	605	

(6) 林地供給事業

単位：千円

その他	合計
	300
1,583	27,580
49,694	76,006
5,894	57,654
39,813	43,193
853,676	863,240
279,316	416,273
28,887	97,061
21,308	66,201
24,776	71,862
2,711	43,522
23,177	32,578
	41,756
	41,396
214	6,903
5,232	326,337
1,336,281	2,211,862
83,518	138,241
96,984	204,733
1,132,992	1,279,513
28,887	97,061
21,308	66,201
50,664	147,962
214	90,055
5,232	326,337

組合名	買収及び受託		幹 旋	
	ha	千円	ha	千円
七ヶ宿町				
仙南中央				
川崎町				
丸森町				
白石蔵王				
黒川				
宮城中央				
大崎				
栗駒高原				
登米町				
東和町				
津山町				
本吉町				
気仙沼市				
南三陸				
石巻地区			16	554
合計			16	554
平均			1	35
大河原				
仙台				
北部				
北部(栗原)				
東部(登米)				
気仙沼				
東部			16	554

金融事業

(7) 金融事業

組合名	中金資金			公庫資金			その他の金融機関		
	期末貸出 残高	受取利息	手数料	期末貸出 残高	受取利息	手数料	期末貸出 残高	受取利息	手数料
七ヶ宿町									
仙南中央									
川崎町									
丸森町									
白石蔵王						2			
黒川									
宮城中央									
大崎									
栗駒高原									
登米町									
東和町									
津山町				174	17	1			
本吉町									
気仙沼市									
南三陸									
石巻地区									
合計				174	17	3			
平均				11	1	0			
大河原						2			
仙台北部									
北部(栗原)									
東部(登米)				174	17	1			
気仙沼東部									

金融事業

金額単位：千円

自己資金			雑収入	合計			組合名
期末貸出 残高	受取利息	手数料	手数料	期末貸出 残高	受取利息	手数料	
							七ヶ宿町 仙南中央 川崎町 丸森町 2白石蔵王
							黒川 宮城中央
							大崎
							栗駒高原
				174	17	1	登米町 東和町 1津山町
							本吉町 気仙沼市 南三陸
							石巻地区
				174	17	3	合計
				11	1	0	平均
				174	17	1	2大河原 仙台台 北部 北部(栗原) 1東部(登米) 気仙沼 東部

V 労 務

1 就業日数別雇用労働者数（作業班員，作業班員以外の雇用労働者数の合計）

組合名	伐 出 事 業									
	～59日		～149日		～209日		210日～		計	
	人	日	人	日	人	日	人	日	人	日
七ヶ宿町										
仙南中央	4	85	2	222			3	797	9	1,104
川崎町					1	185	4	953	5	1,138
丸森町							4	1,029	4	1,029
白石蔵王										
黒川							4	1,110	4	1,110
宮城中央			1	64	3	540	15	3,689	19	4,293
大崎					1	187	15	3,765	16	3,952
栗駒高原					1	172	8	2,066	9	2,238
登米町	2	2					11	2,916	13	2,918
東和町			1	130	3	560	4	1,031	8	1,721
津山町							5	1,301	5	1,301
本吉町					2	348	11	2,895	13	3,243
気仙沼市			1	96			15	3,752	16	3,848
南三陸			1	128			7	1,848	8	1,976
石巻地区	1				4	775	18	4,603	23	5,378
合計	7	87	6	640	15	2,767	124	31,755	152	35,249
平均	0.4	5	0.4	40	0.9	173	7.8	1,985	9.5	2,203
大河原	4	85	2	222	1	185	11	2,779	18	3,271
仙台			1	64	3	540	19	4,799	23	5,403
北部					1	187	15	3,765	16	3,952
北部（栗原）					1	172	8	2,066	9	2,238
東部（登米）	2	2	1	130	3	560	20	5,248	26	5,940
気仙沼			2	224	2	348	33	8,495	37	9,067
東部	1				4	775	18	4,603	23	5,378

雇用労働者数

単位：人は実人員，日は延日数

造 林 事 業										組合名
～59日		～149日		～209日		210日～		計		
人	日	人	日	人	日	人	日	人	日	
						6	1,728	6	1,728	七ヶ宿町
2	55	1	143			7	1,926	10	2,124	仙南中央
		1	130	2	362	5	1,256	8	1,748	川崎町
2	43	2	162	5	964	11	2,877	20	4,046	丸森町
		2	190	4	784	12	2,806	18	3,780	白石蔵王
		1	138	8	1,387	9	2,386	18	3,911	黒川
1	17	3	287	1	197	12	3,165	17	3,666	宮城中央
14	199	5	413	3	506	8	2,054	30	3,172	大崎
6	190	2	258	8	1,516	34	8,591	50	10,555	栗駒高原
		1	61	2	381	8	2,064	11	2,506	登米町
				7	1,118	1	252	8	1,370	東和町
		2	223			7	1,705	9	1,928	津山町
				2	325	4	1,000	6	1,325	本吉町
1	23	3	284	2	374	21	5,203	27	5,884	気仙沼市
1	22	3	299	1	185	5	1,318	10	1,824	南三陸
		3	410	3	529	29	7,175	35	8,114	石巻地区
27	549	29	2,998	48	8,628	179	45,506	283	57,681	合計
1.7	34	1.8	187	3.0	539	11.2	2,844	17.7	3,605	平均
4	98	6	625	11	2,110	41	10,593	62	13,426	大河原
1	17	4	425	9	1,584	21	5,551	35	7,577	仙台
14	199	5	413	3	506	8	2,054	30	3,172	北部
6	190	2	258	8	1,516	34	8,591	50	10,555	北部（栗原）
		3	284	9	1,499	16	4,021	28	5,804	東部（登米）
2	45	6	583	5	884	30	7,521	43	9,033	気仙沼
		3	410	3	529	29	7,175	35	8,114	東部

雇用労働者数

組合名	そ の 他									
	～59日		～149日		～209日		210日～		計	
	人	日	人	日	人	日	人	日	人	日
七ヶ宿町										
仙南中央										
川崎町			7	980	2	338	1	231	10	1,549
丸森町										
白石蔵王					2	339			2	339
黒川			2	212	5	989	16	3,893	23	5,094
宮城中央	12	308	3	210	2	346			17	864
大崎			2	222					2	222
栗駒高原										
登米町	2	70	1	149	2	312	9	2,502	14	3,033
東和町							1	274	1	274
津山町										
本吉町							1	236	1	236
気仙沼市			1	83	1	186	11	2,747	13	3,016
南三陸	1	14	1	92			2	516	4	622
石巻地区	1	54	2	218			5	1,431	8	1,703
合計	16	446	19	2,166	14	2,510	46	11,830	95	16,952
平均	1.0	28	1.2	135	0.9	157	2.9	739	5.9	1,060
大河原			7	980	4	677	1	231	12	1,888
仙台	12	308	5	422	7	1,335	16	3,893	40	5,958
北部			2	222					2	222
北部(栗原)										
東部(登米)	2	70	1	149	2	312	10	2,776	15	3,307
気仙沼	1	14	2	175	1	186	14	3,499	18	3,874
東部	1	54	2	218			5	1,431	8	1,703

雇用労働者数

単位：人は実人員，日は延日数

合 計										組合名
～59日		～149日		～209日		210日～		計		
人	日	人	日	人	日	人	日	人	日	
						6	1,728	6	1,728	七ヶ宿町
6	140	3	365			10	2,723	19	3,228	仙南中央
		8	1,110	5	885	10	2,440	23	4,435	川崎町
2	43	2	162	5	964	15	3,906	24	5,075	丸森町
		2	190	6	1,123	12	2,806	20	4,119	白石蔵王
		3	350	13	2,376	29	7,389	45	10,115	黒川
13	325	7	561	6	1,083	27	6,854	53	8,823	宮城中央
14	199	7	635	4	693	23	5,819	48	7,346	大崎
6	190	2	258	9	1,688	42	10,657	59	12,793	栗駒高原
4	72	2	210	4	693	28	7,482	38	8,457	登米町
		1	130	10	1,678	6	1,557	17	3,365	東和町
		2	223			12	3,006	14	3,229	津山町
				4	673	16	4,131	20	4,804	本吉町
1	23	5	463	3	560	47	11,702	56	12,748	気仙沼市
2	36	5	519	1	185	14	3,682	22	4,422	南三陸
2	54	5	628	7	1,304	52	13,209	66	15,195	石巻地区
50	1,082	54	5,804	77	13,905	349	89,091	530	109,882	合計
3.1	68	3.4	363	4.8	869	21.8	5,568	33.1	6,868	平均
8	183	15	1,827	16	2,972	53	13,603	92	18,585	大河原
13	325	10	911	19	3,459	56	14,243	98	18,938	仙台
14	199	7	635	4	693	23	5,819	48	7,346	北部
6	190	2	258	9	1,688	42	10,657	59	12,793	北部(栗原)
4	72	5	563	14	2,371	46	12,045	69	15,051	東部(登米)
3	59	10	982	8	1,418	77	19,515	98	21,974	気仙沼
2	54	5	628	7	1,304	52	13,209	66	15,195	東部

作業班員数

2 就業日数別作業班員数

組合名	作業班員									
	～59日		～149日		～209日		210日～		計	
	人	日	人	日	人	日	人	日	人	日
七ヶ宿町							4	1,152	4	1,152
仙南中央	1	74	1	143	1	148	7	1,864	10	2,229
川崎町			8	1,110	5	885	10	2,440	23	4,435
丸森町			1	74	1	188	14	3,688	16	3,950
白石蔵王					2	311	11	2,591	13	2,902
黒川			1	149	8	1,559	29	7,389	38	9,097
宮城中央	1	17	4	351	4	737	27	6,854	36	7,959
大崎					3	506	23	5,819	26	6,325
栗駒高原	2	57	1	149	9	1,688	36	8,816	48	10,710
登米町	3	70	1	60	3	534	23	6,182	30	6,846
東和町			1	130	10	1,678	6	1,557	17	3,365
津山町			2	223			12	3,006	14	3,229
本吉町					4	673	16	4,125	20	4,798
気仙沼市	1	23	4	367	3	560	47	11,702	55	12,652
南三陸	1	22	2	192	1	185	12	3,166	16	3,565
石巻地区	2	54	4	556	5	973	52	13,209	63	14,792
合計	11	317	30	3,504	59	10,625	329	83,560	429	98,006
平均	0.7	20	1.9	219	3.7	664	20.6	5,223	26.8	6,125
大河原	1	74	10	1,327	9	1,532	46	11,735	66	14,668
仙台	1	17	5	500	12	2,296	56	14,243	74	17,056
北部					3	506	23	5,819	26	6,325
北部(栗原)	2	57	1	149	9	1,688	36	8,816	48	10,710
東部(登米)	3	70	4	413	13	2,212	41	10,745	61	13,440
気仙沼	2	45	6	559	8	1,418	75	18,993	91	21,015
東部	2	54	4	556	5	973	52	13,209	63	14,792

3 作業班員の標準賃金

単位：円

伐出事業		造林事業		その他		組合名
男	女	男	女	男	女	
10,000		9,000				七ヶ宿町
9,500		10,000				仙南中央
14,000		9,500		8,500	6,500	川崎町
		12,000				丸森町
		9,500		9,000		白石蔵王
14,000		14,000	12,000	14,000	7,000	黒川
13,286		13,259	10,635			宮城中央
11,050		11,050	11,050			大崎
8,959		9,213				栗駒高原
10,627		9,038		7,370	7,500	登米町
9,853		9,270		10,805		東和町
10,500		9,500				津山町
11,600		11,000		10,000		本吉町
11,800		9,700	9,700	8,500		気仙沼市
9,609		8,453				南三陸
16,700		15,238		15,601	13,161	石巻地区
—	—	—	—	—	—	合計
11,535		10,608	10,846	10,472	8,540	平均
11,167		10,000		8,750	6,500	大河原
13,643		13,630	11,318	14,000	7,000	仙台
11,050		11,050	11,050			北部
8,959		9,213				北部（栗原）
10,327		9,269		9,088	7,500	東部（登米）
11,003		9,718	9,700	9,250		気仙沼
16,700		15,238		15,601	13,161	東部

※ 地方振興事務所別数値は管内平均

賃金制度

4 賃金支給制別作業班員数

組合名	伐出事業						造林事業							
	月給制	日給制	出来高給	月給出来高併用	日給出来高併用	その他	計	月給制	日給制	出来高給	月給出来高併用	日給出来高併用	その他	計
七ヶ宿町								4						4
仙南中央					5		5	1				4		5
川崎町		5					5	8						8
丸森町		4					4	12						12
白石蔵王												13		13
黒川		4					4	12						12
宮城中央	2				17		19					17		17
大崎	5	10					15	11						11
栗駒高原					8		8					40		40
登米町		11					11	8						8
東和町	5	3					8	8						8
津山町					5		5	2				7		9
本吉町	1				12		13					6		6
気仙沼市				5	10		15				2	25		27
南三陸					8		8	1				7		8
石巻地区					23		23	2				31		33
合計	13	37		5	88		143	69			2	150		221
平均	0.8	2.3		0.3	5.5		8.9	4.3			0.1	9.4		13.8
大河原		9			5		14	25				17		42
仙台	2	4			17		23	12				17		29
北部	5	10					15	11						11
北部(栗原)					8		8					40		40
東部(登米)	5	14			5		24	18				7		25
気仙沼	1			5	30		36	1			2	38		41
東部					23		23	2				31		33

賃金制度

単位：人

そ の 他						合 計						組合名		
月給制	日給制	出来高給	月給出来高併用	日給出来高併用	その他	計	月給制	日給制	出来高給	月給出来高併用	日給出来高併用		その他	計
	10					10		4 1 23 16			9		4 10 23 16 13	七ヶ宿町 仙南中央 川崎町 丸森町 白石蔵王
	22					22		38 2			34		38 36	黒川 宮城中央
							5	21					26	大崎
											48		48	栗駒高原
1	11					11		30 6 11 2					30 17 14	登米町 東和町 津山町
				1 11		1 13	1				19 9 46		20 55 16	本吉町 気仙沼市 南三陸
				7		7		2			61		63	石巻地区
1	43		2	19		65	14	149		9	257		429	合計
0.1	2.7		0.1	1.2		4.1	0.9	9.3		0.6	16.1		26.8	平均
	10 22					10 22		44 2 5			22 34		66 74 26	大河原 仙台 北部
1	11					12	6	43			48		48	北部(栗原)
			2	12		14	1	1		9	80		91	東部(登米) 気仙沼
				7		7		2			61		63	東部

年 齡 階 層

5 年 齡 階 層 別 作 業 班 員 数

組合名	伐 出 事 業										造 林 事 業													
	～29歳		～39歳		～49歳		～59歳		60歳～		計		～29歳		～39歳		～49歳		～59歳		60歳～		計	
	男	女	男	女	男	女	男	女	男	女	男	女	男	女	男	女	男	女	男	女	男	女	男	女
七ヶ宿町													1	3									4	
仙南中央	2				2		1				5				3		1				1		5	
川崎町			1		2				2		5				3		1		1		3		8	
丸森町							2		2		4		1	2					7		2		12	
白石蔵王														1	4		3		5				13	
黒川					2		1		1		4				2		3		4		3		12	
宮城中央			7		8		2		2		19		1	4	4						6	2	15	2
大崎	1		5		1		6		2		15		1	3	1		3	1	2				10	1
栗駒高原	3		1		1		2		1		8		1	12	3		17		7				40	
登米町	3						5		3		11		1				1		1		5		8	
東和町	1		3				1		3		8						2		3		3		8	
津山町			3						2		5		2	1	6								9	
本吉町			2		1		3		7		13			2	1		2		1				6	
気仙沼市	4		5		1		3		2		15		2	3	12		9		1				27	
南三陸	1		3		3		1				8		1	1	3		3						8	
石巻地区	3		8		5		3		4		23		7	5	9		4		8				33	
合計	18		38		26		32		29		143		18	45	51		57	1	47	2	218	3		
平均	1.1		2.4		1.6		2.0		1.8		8.9		1.1	2.8	3.2		3.6	0.1	2.9	0.1	13.6	0.2		
大河原	2		1		4		3		4		14		2	12	6		11		11				42	
仙台			7		10		3		3		23		1	6	7		4		9	2	27	2		
北部	1		5		1		6		2		15		1	3	1		3	1	2		10	1		
北部(栗原)	3		1		1		2		1		8		1	12	3		17		7		40			
東部(登米)	4		6				8		6		24		3	1	9		4		8		25			
気仙沼	5		10		5		7		9		36		3	6	16		14		2		41			
東部	3		8		5		3		4		23		7	5	9		4		8		33			

年齢階層

単位：人

そ の 他												合 計												組合名
～29歳		～39歳		～49歳		～59歳		60歳～		計		～29歳		～39歳		～49歳		～59歳		60歳～		計		
男	女	男	女	男	女	男	女	男	女	男	女	男	女	男	女	男	女	男	女	男	女	男	女	
												1	3									4		七ヶ宿町
												2	3	3	1	1						10		仙南中央
2		1				1		5	1	9	1	2	5	3	2	10	1	22	1					川崎町
												1	2			9	4	16						丸森町
													1	4	3	5		13						白石蔵王
1		1		1		6	1	11	1	20	2	1	3	6	11	1	15	1	36	2				黒川
												1	11	12	2	8	2	34	2					宮城中央
												2	8	2	9	1	4		25	1				大崎
												4	13	4	19		8		48					栗駒高原
1		1		1		1		6	1	10	1	5	1	2	7	14	1	29	1				登米町	
				1						1		1	3	3	4	6		17						東和町
												2	4	6	2			14						津山町
								1		1			4	2	5	9		20						本吉町
	1	1		7	1	2		1		11	2	6	1	9	20	1	14	4	53	2				気仙沼市
												2	4	6	4			16						南三陸
1		2		1	1	1		1		6	1	11	15	15	1	8	13	62	1				石巻地区	
5	1	6		11	2	11	1	25	3	58	7	41	1	89		88	2	100	2	101	5	419	10	合計
0.3	0.1	0.4		0.7	0.1	0.7	0.1	1.6	0.2	3.6	0.4	2.6	0.1	5.6		5.5	0.1	6.3	0.1	6.3	0.3	26.2	0.6	平均
2		1				1		5	1	9	1	6	14	10	15	20	1	65	1				大河原	
1		1		1		6	1	11	1	20	2	2	14	18	13	1	23	3	70	4				仙台
												2	8	2	9	1	4		25	1				北部
												4	13	4	19		8		48					北部(栗原)
1		1		2		1		6	1	11	1	8	8	11	13	20	1	60	1				東部(登米)	
	1	1		7	1	2		2		12	2	8	1	17	28	1	23	13	89	2				気仙沼
1		2		1	1	1		1		6	1	11	15	15	1	8	13	62	1				東部	

社会保険

6 社会保険等の加入状況

単位：人

組合名	役 職 員						作 業 班 員											
	労 災 保 険	雇 用 保 険	健 康 保 険	厚 生 年 金	中 退 共	他 の 退 職 金	労 災 保 険	雇 用 保 険	健 康 保 険	う ち 日 雇 特 例	厚 生 年 金	中 退 共	林 退 共	他 の 退 職 金	国 民 健 康 保 険	国 民 年 金	厚 生 年 金	農 業 者 年 金
七ヶ宿町	2	2	2	2	2		4	4	4		4		4					
仙南中央	8	8	8	8	5			10	10		10		10					
川崎町	5	5	6	6	5	6	23	23	13		13		9		10			
丸森町	7	6	6	5			16	16	16		16		13					
白石蔵王	6	6	6	6	5		13	13	13		13		13					
黒川	12	12	12	12	12		38	33	13		13		13		25	25		
宮城中央	10	10	11	11	9		36	36	36		36	2	27					
大崎	10	10	11	11			26	26	26		26		20					
栗駒高原	15	15	16	16	13		48	48	48		48		35					
登米町	11	11	11	11	11		30	30	30		30		30					
東和町	5	5	5	5	5		17	16	17		16	6	10					
津山町	4	4	4	4	4		14	14	14		14		14					
本吉町	4	4	5	4	4		20	18	20		20	13	7					
気仙沼市	6	6	6	6			55	55	55		55	9	12					
南三陸	6	6	6	6	6		16	16	16		16		15					
石巻地区	22	22	22	22	19	19	63	54	63		60		50	50			50	
合計	133	132	137	135	100	25	419	412	394		390	30	282	50	35	25	50	
平均	8.3	8.3	8.6	8.4	6.3	1.6	26.2	25.8	24.6		24.4	1.9	17.6	3.1	2.2	1.6	3.1	
大河原	28	27	28	27	17	6	56	66	56		56		49		10			
仙台	22	22	23	23	21		74	69	49		49	2	40		25	25		
北部	10	10	11	11			26	26	26		26		20					
北部(栗原)	15	15	16	16	13		48	48	48		48		35					
東部(登米)	20	20	20	20	20		61	60	61		60	6	54					
気仙沼	16	16	17	16	10		91	89	91		91	22	34					
東部	22	22	22	22	19	19	63	54	63		60		50	50			50	

7 労働災害

単位：人

組合名	伐出事業			造林事業			その他			合計		
	死亡	4日	振動	死亡	4日	振動	死亡	4日	振動	死亡	4日	振動
七ヶ宿町												
仙南中央					1						1	
川崎町					1			2			3	
丸森町												
白石蔵王												
黒川												
宮城中央		1									1	
大崎		1									1	
栗駒高原												
登米町		1									1	
東和町					1						1	
津山町												
本吉町		1									1	
気仙沼市	1				2					1	2	
南三陸		1									1	
石巻地区												
合計	1	5			5			2		1	12	
平均	0.1	0.3			0.3			0.1		0.1	0.8	
大河原					2			2			4	
仙台		1									1	
北部		1									1	
北部（栗原）												
東部（登米）		1			1						2	
気仙沼	1	2			2					1	4	
東部												

※ 「4日」は4日以上休み、「振動」は振動障害継続療養者

VI 経営指標

名称	算式	コメント
自己資本比率	$\frac{\text{自己資本}-\text{当期末処理損失}}{\text{正味資産}} \times 100$	自己資本(B/Sの資本計)の安定性・資本調達効率性 40%以上が望ましい
自己資本比率(1号基準) ※1	$\frac{\text{自己資本}-\text{当期末処理損失}}{\text{有形固定資産}+\text{無形固定資産}-\text{組合用長期借入金}}$	財基令1号の近似指標 1.40以上が必要
流動比率	$\frac{\text{流動資産}}{\text{流動負債}} \times 100$	短期的な支払能力・手持流動性 200%以上が望ましい
固定比率	$\frac{\text{固定資産}-\text{転貸資金}}{\text{自己資本}} \times 100$	固定資産投資の妥当性 100%以下が望ましい
総資本回転率 分母は平残 ※2	$\frac{\text{経済事業取扱高}}{\text{正味資産}}$	総資本の運用効率・資産の稼動状況
売上債権等回転率 分母は平残	$\frac{\text{経済事業取扱高}}{\text{流動資産}-\text{(現金預金}+\text{棚卸資産}+\text{短期貸付金)}}$	短期債権の平均サイト・債権の滞留状況
固定資産回転率 分母は平残	$\frac{\text{経済事業取扱高}}{\text{固定資産}-\text{転貸資金}}$	固定資産の活動状況・設備投資の合理性
売上高総利益率	$\frac{\text{事業総利益}}{\text{経済事業取扱高}} \times 100$	売上単価又は売上原価の妥当性 同業種で平均化傾向
売上高事業利益率	$\frac{\text{事業利益}}{\text{経済事業取扱高}} \times 100$	主事業の効率性・事業管理費の効果
売上高経常利益率	$\frac{\text{経常利益}}{\text{経済事業取扱高}} \times 100$	経営効率
総資本経常利益率 分母は平残	$\frac{\text{経常利益}}{\text{正味資産}} \times 100$	総資本の効率・収益性の総合指標
自己資本利益率	$\frac{\text{税引後当期純利益}}{\text{自己資本}} \times 100$	組合員にとっての収益性
部門別利益率	$\frac{\text{部門別粗利益}}{\text{部門別経済事業取扱高}} \times 100$	販売・購買・利用の各部門別粗利益率
売上高事業管理費率	$\frac{\text{事業管理費}}{\text{経済事業取扱高}} \times 100$	経済事業取扱高に占める事業管理費の割合
売上高人件費率	$\frac{\text{人件費}}{\text{経済事業取扱高}} \times 100$	経済事業取扱高に占める人件費の割合
売上高伸び率	$\frac{\text{当期経済事業取扱高}-\text{前期経済事業取扱高}}{\text{前期経済事業取扱高}} \times 100$	経済事業取扱高の対前年比伸び率
経常利益増減額 ※3	当期経常利益-前期経常利益	経常利益の対前年比増減額
常勤役職員当売上高 ※3	$\frac{\text{経済事業取扱高}}{\text{常勤役職員数}}$	常勤役職員1人当たり経済事業取扱高
組合員当売上高 ※3	$\frac{\text{経済事業取扱高}}{\text{組合員数}}$	組合員1人当たり経済事業取扱高
作業日数当売上高 ※3	$\frac{\text{経済事業取扱高}}{\text{作業日数}}$	作業日数1日当たり経済事業取扱高

※1 「1号基準」とは「森林組合財務処理基準令」(昭和53年7月11日政令第287号)第2条第1項の「かつ」以下の規定に基づき、同条同項第1号に定められた額を因子として計算する基準。

※2 「平残」は前期末・当期末の平均残高 ※3 「金額単位」は千円

組合名	自己資本比率					自己資本比率（財基令1号）					流動比率					固定比率				
	22	23	24	25	26	22	23	24	25	26	22	23	24	25	26	22	23	24	25	26
七ヶ宿町	-204.6	-500.2	-545.8	-242.6	-306.9	1.31	1.46	1.42	1.25	1.25	71	26	25	69	64	-15	-9	-9	-9	-8
仙南中央	56.6	70.1	73.8	69.1	69.8	26.39	27.78	35.23	23.08	14.11	359	869	880	562	534	19	18	17	17	19
川崎町	72.0	68.4	72.1	68.0	64.2	5.09	4.63	6.00	5.71	4.01	623	516	933	577	471	34	35	30	30	40
丸森町	75.9	70.7	69.3	71.6	73.2	31.24	39.40	65.15	88.18	12.70	789	517	467	523	591	12	11	9	8	14
白石蔵王	51.3	48.1	52.5	59.7	66.2	3.73	3.50	3.67	4.48	5.32	569	512	459	390	600	52	56	53	44	39
黒川	64.1	57.6	60.2	63.4	58.2	5.61	5.35	5.62	5.36	6.17	325	251	272	306	257	27	28	26	26	24
宮城中央	33.7	33.7	40.3	45.8	39.4	2.09	2.88	4.11	4.48	4.71	186	208	288	310	217	84	82	67	57	52
大崎	73.2	66.8	73.7	56.2	67.1	4.48	4.21	3.97	5.80	5.71	324	236	317	194	296	55	56	57	47	50
栗駒高原	61.8	66.3	67.7	63.6	61.0	2.59	3.07	3.35	3.83	4.16	378	474	372	332	280	53	47	43	39	35
登米町	52.3	50.3	45.1	50.6	60.5	1.93	1.84	1.74	1.99	2.30	155	145	133	152	191	76	71	69	59	51
東和町	79.8	84.6	85.2	81.2	85.7	2.21	2.12	2.28	2.51	2.36	502	579	610	454	735	58	59	56	52	56
津山町	47.0	49.4	53.7	58.2	53.8	5.36	6.96	9.24	11.39	5.52	316	405	625	369	270	39	35	30	28	36
本吉町	37.3	34.8	21.1	21.6	45.5	2.50	2.51	4.43	3.64	4.22	151	146	126	125	181	59	59	40	40	32
気仙沼市	43.8	41.7	60.7	62.0	41.1	2.94	3.26	5.53	5.06	6.22	209	202	274	266	183	74	65	34	30	53
南三陸	50.7	55.8	46.8	71.5	67.7	1.80	2.13	2.02	2.54	3.20	113	136	128	216	231	93	78	68	54	45
石巻地区	53.4	60.7	58.8	57.7	54.0	2.49	2.72	2.76	3.16	3.81	209	251	231	221	208	51	47	45	40	33
平均	55.2	56.2	56.6	56.7	56.0	3.39	3.65	3.92	4.41	4.76	258	264	251	246	245	49	47	42	37	36

経営指標

組合名	総資本回転率					売上債権等回転率					固定資産回転率				
	22	23	24	25	26	22	23	24	25	26	22	23	24	25	26
七ヶ宿町	5.05	3.03	5.36	3.93	2.07	18.42	9.85	35.20	11.38	6.51	14.92	8.42	11.45	13.13	9.01
仙南中央	1.18	1.12	1.16	1.22	1.14	3.82	4.22	6.10	4.77	5.05	9.47	9.52	9.27	10.07	9.01
川崎町	0.91	1.12	0.88	1.09	0.99	2.85	4.01	3.80	5.71	6.00	4.32	4.63	3.88	5.17	4.24
丸森町	0.83	0.93	0.92	0.83	0.83	2.68	2.60	2.42	2.42	2.79	9.02	11.16	13.54	14.43	10.53
白石蔵王	1.22	0.91	1.19	1.37	1.27	3.27	2.99	4.22	4.03	4.75	4.46	3.41	4.38	5.10	4.88
黒川	1.44	1.15	1.22	2.28	2.35	2.53	2.06	2.15	4.08	4.13	8.15	6.95	7.70	14.04	15.52
宮城中央	2.06	1.79	1.82	2.80	2.10	4.57	4.44	4.75	7.59	5.43	7.16	6.38	6.66	10.53	9.15
大崎	1.49	1.29	1.38	1.28	1.17	6.36	3.99	4.04	5.80	5.93	3.58	3.33	3.49	3.89	3.92
栗駒高原	1.15	0.93	1.02	1.20	1.30	4.83	3.66	4.07	4.14	5.97	3.70	2.91	3.40	4.46	5.70
登米町	1.60	1.66	1.97	1.40	2.37	4.50	5.03	6.14	4.09	6.61	3.91	4.41	5.88	4.59	7.82
東和町	1.21	1.00	1.09	1.24	1.03	3.30	3.82	5.54	6.02	3.91	2.80	2.07	2.24	2.79	2.31
津山町	2.30	1.93	2.25	2.25	2.13	6.08	4.73	6.23	6.01	5.75	11.09	10.79	13.40	13.76	11.81
本吉町	1.74	1.62	0.91	0.47	0.70	2.71	2.97	2.54	1.35	2.01	9.26	7.64	7.10	5.47	6.36
気仙沼市	1.92	1.99	1.68	1.12	0.81	4.02	3.58	3.49	2.37	1.48	5.43	6.70	7.07	5.78	4.01
南三陸	1.68	1.55	1.22	0.47	0.60	5.29	3.60	3.61	1.70	1.56	3.19	3.43	3.39	1.33	1.76
石巻地区	1.59	1.26	1.84	1.97	2.02	3.03	2.80	4.84	4.58	4.49	5.91	4.55	6.71	8.00	10.04
平均	1.50	1.29	1.44	1.58	1.59	3.52	3.19	3.92	4.20	4.15	5.53	4.83	5.80	7.00	7.68

売上高総利益率					売上高事業利益率					売上高経常利益率					組合名
22	23	24	25	26	22	23	24	25	26	22	23	24	25	26	
19.57	18.19	30.24	29.38	34.83	4.99	-15.39	7.10	4.20	1.80	4.21	-18.41	7.60	4.36	2.58	七ヶ宿町
36.89	36.99	33.32	31.69	33.76	2.80	4.10	4.07	4.25	9.76	3.12	4.49	4.24	4.67	10.34	仙南中央
41.84	33.41	39.05	36.65	40.58	0.12	-0.25	-0.88	1.51	3.11	1.52	0.80	0.69	3.27	4.97	川崎町
38.56	31.31	32.39	32.27	24.72	9.05	8.51	12.74	11.65	2.47	11.34	8.74	13.06	11.95	3.39	丸森町
30.93	32.58	28.73	35.08	33.30	0.41	-7.68	0.59	6.88	4.82	0.76	-7.29	0.71	7.13	5.15	白石蔵王
17.80	23.48	22.57	14.27	12.61	2.26	3.70	4.42	1.53	2.23	2.62	5.44	4.91	1.60	2.72	黒川
18.15	22.15	25.48	17.25	19.59	-2.49	0.90	2.22	1.69	1.46	-2.16	1.52	2.74	2.06	2.07	宮城中央
21.06	18.71	21.36	25.87	29.12	1.22	-1.72	0.43	5.77	6.03	0.99	-1.75	0.88	5.29	7.31	大崎
30.41	38.97	31.95	29.22	26.90	0.38	-0.65	0.86	0.87	4.77	1.74	1.76	2.91	2.99	6.65	栗駒高原
11.20	10.74	11.14	19.26	10.50	0.05	-0.82	1.69	6.17	1.24	0.26	-0.37	1.71	5.28	1.71	登米町
18.02	16.24	22.98	21.00	17.04	-0.23	-4.88	1.46	1.42	-8.59	0.13	-3.65	2.00	1.31	-7.73	東和町
13.02	14.50	13.50	16.85	20.68	0.69	0.04	0.66	0.12	1.71	0.65	0.37	0.88	0.51	2.29	津山町
10.78	13.82	19.10	49.32	38.38	-0.67	-0.49	1.68	25.95	15.70	-0.37	-0.31	1.66	25.96	15.95	本吉町
15.37	13.73	39.75	45.61	14.87	1.20	0.02	22.78	28.94	-0.82	1.75	0.35	21.73	31.30	0.61	気仙沼市
22.83	20.68	33.92	94.50	69.77	4.67	2.60	13.45	37.93	15.55	5.12	3.37	13.85	40.07	19.11	南三陸
13.71	18.43	15.48	14.11	15.87	0.99	2.93	3.39	4.39	6.10	1.64	3.66	4.06	4.92	6.41	石巻地区
19.21	21.88	22.40	21.38	19.65	1.04	1.09	4.27	5.17	4.35	1.56	1.85	4.79	5.66	5.03	平均

経営指標

組合名	総資本経常利益率					自己資本当期利益率					販売部門粗利益率				
	22	23	24	25	26	22	23	24	25	26	22	23	24	25	26
七ヶ宿町	21.27	-55.87	40.73	17.11	5.34	-0.17	21.70	-7.13	-6.43	-1.63	3.82	214.53	8.91	7.29	1.49
仙南中央	3.67	5.03	4.91	5.69	11.76	3.22	5.69	5.98	5.34	11.09	54.05	56.53	55.36	40.88	46.73
川崎町	1.39	0.86	0.61	3.56	4.94	1.70	1.68	1.12	5.54	4.93	50.94	101.91	146.37	76.03	51.56
丸森町	9.39	8.11	11.97	9.86	2.82	11.21	7.85	8.92	8.90	3.80	71.70	33.83	38.42	37.57	13.99
白石蔵王	0.93	-6.64	0.85	9.79	6.52	0.51	-12.75	1.63	14.93	9.80	61.43	171.33	25.10	37.21	25.14
黒川	3.80	6.26	5.97	3.64	6.38	4.90	5.35	7.17	5.99	7.62	6.80	11.10	9.72	11.14	7.15
宮城中央	-4.43	2.71	4.97	5.77	4.34	-11.80	4.27	11.27	12.25	8.60	11.18	13.38	23.54	10.36	9.35
大崎	1.48	-2.25	1.22	6.78	8.53	0.95	-0.91	1.84	7.38	8.59	20.91	27.63	30.33	31.96	35.05
栗駒高原	1.99	1.64	2.99	3.58	8.67	3.44	2.70	4.69	4.55	10.75	25.43	50.75	26.73	18.48	15.40
登米町	0.41	-0.61	3.35	7.42	4.06	0.78	0.20	3.52	8.27	7.23	5.80	5.49	8.42	19.58	8.29
東和町	0.16	-3.63	2.19	1.62	-7.96	0.35	-2.82	2.46	0.78	-10.21	21.03	14.60	50.08	34.26	0.58
津山町	1.50	0.72	1.98	1.14	4.89	1.72	1.18	3.63	1.28	6.44	6.38	11.15	8.52	16.59	9.17
本吉町	-0.65	-0.50	1.51	12.10	11.20	0.33	0.11	5.92	26.21	32.90	9.73	19.49	25.92	69.47	81.79
気仙沼市	3.37	0.70	36.43	34.95	0.49	4.21	4.76	40.79	31.80	1.31	7.61	17.78	114.74	129.83	15.37
南三陸	8.59	5.22	16.86	18.70	11.53	15.02	8.74	39.06	20.79	11.10	18.92	24.92	50.10	197.46	96.79
石巻地区	2.60	4.61	7.48	9.70	12.93	3.96	5.60	8.10	11.60	15.41	10.33	15.58	13.00	12.57	14.64
平均	2.34	2.39	6.91	8.92	7.99	3.27	2.78	9.23	10.93	10.37	12.49	17.36	18.95	20.29	16.45

購買部門粗利益率					利用部門粗利益率					売上高事業管理費率					組合名
22	23	24	25	26	22	23	24	25	26	22	23	24	25	26	
26.93	22.98	16.21	14.79	3.66	27.32	15.81	40.39	37.83	65.07	14.57	33.57	23.15	25.18	33.02	七ヶ宿町
14.99	14.97	13.71	14.82	10.94	33.37	34.93	30.12	31.00	29.04	34.12	32.89	29.25	27.45	24.01	仙南中央
16.00	19.04	15.89	17.88	20.16	44.75	30.12	34.06	35.59	40.67	41.72	33.66	39.92	35.14	37.47	川崎町
14.32	15.71	14.82	13.82	12.99	32.95	31.57	31.10	33.36	35.07	29.51	22.79	19.65	20.62	22.25	丸森町
9.72	12.55	9.57	9.43	7.96	32.53	33.08	31.61	37.89	39.19	30.51	40.26	28.14	28.20	28.48	白石蔵王
5.72	4.34	3.55	11.07	5.18	39.14	53.60	61.90	17.45	16.27	15.51	19.80	18.15	12.74	10.38	黒川
14.80	13.92	15.73	15.31	14.49	20.85	24.25	26.51	19.56	23.56	20.64	21.25	23.26	15.56	18.13	宮城中央
17.11	13.72	14.61	12.89	11.71	19.64	14.03	15.36	22.18	26.89	19.83	20.43	20.94	20.10	23.08	大崎
14.59	14.80	14.43	12.07	9.49	34.26	39.39	35.32	33.75	32.93	30.04	39.61	31.09	28.35	22.14	栗駒高原
17.55	13.33	11.90	10.80	12.57	21.86	20.42	18.86	18.99	17.71	11.15	11.56	9.45	13.10	9.25	登米町
12.36	13.54	8.67	17.06	16.08	18.83	19.34	12.96	18.85	38.90	18.25	21.11	21.52	19.57	25.64	東和町
3.43	3.68	1.49	4.78	17.77	23.51	23.11	22.57	22.56	26.01	12.33	14.46	12.85	16.73	18.97	津山町
13.61	11.57	11.06	14.67	13.38	13.25	8.38	13.79	23.33	13.87	11.45	14.31	17.42	23.38	22.67	本吉町
10.07	10.55	10.44	12.95	7.04	19.35	12.52	13.16	14.54	14.91	14.17	13.71	16.96	16.67	15.69	気仙沼市
10.49	11.14	10.02	11.24	8.58	26.81	18.90	28.21	32.45	50.88	18.16	18.08	20.47	56.58	54.22	南三陸
12.08	12.99	14.56	14.65	17.98	30.27	30.50	29.83	23.89	24.64	12.72	15.50	12.09	9.72	9.78	石巻地区
11.72	11.69	11.36	12.31	12.87	27.79	27.41	28.64	24.05	24.97	18.17	20.79	18.13	16.20	15.30	平均

経営指標

組合名	売上高人件費率					売上高伸び率					経常利益増減額				
	22	23	24	25	26	22	23	24	25	26	22	23	24	25	26
七ヶ宿町	10	22	15	18	22	1	-56	12	5	-37	4,304	-18,710	18,027	-2,266	-2,152
仙南中央	28	28	23	22	19	4	-3	-4	13	4	3,047	2,685	-897	2,061	13,975
川崎町	31	25	29	26	26	-13	28	-21	28	1	357	-656	-348	4,319	2,777
丸森町	25	19	16	17	19	-3	22	14	0	7	9,479	-1,184	12,649	-2,496	-19,639
白石蔵王	22	31	21	21	21	-8	-27	23	13	-6	-4,380	-12,702	12,437	13,702	-4,873
黒川	11	14	13	7	10	-34	-13	15	90	12	-14,439	15,361	1,494	-13,588	20,068
宮城中央	17	16	18	12	14	-2	-12	0	47	-16	-15,815	20,392	6,306	1,542	-2,480
大崎	14	14	14	14	14	-1	-11	6	7	5	-22,517	-8,970	8,400	15,766	7,624
栗駒高原	25	31	25	22	17	-21	-23	9	25	24	-16,583	-1,798	5,080	3,223	25,538
登米町	9	9	7	9	7	-2	7	29	-25	58	-1,284	-1,901	8,045	9,068	-7,768
東和町	14	16	15	14	18	-12	-28	6	18	-21	-2	-5,486	8,265	-700	-13,295
津山町	9	11	9	12	12	2	-12	12	-5	-1	110	-523	876	-643	2,658
本吉町	9	11	14	19	13	3	-21	-20	-23	48	642	380	3,789	33,695	-3,331
気仙沼市	10	10	12	10	10	29	15	-5	-13	8	-1,524	-3,631	62,704	16,006	-78,116
南三陸	12	13	11	30	36	12	7	20	-54	28	4,071	-2,087	19,249	8,169	-12,589
石巻地区	9	11	8	6	6	-8	-25	49	21	23	-10,408	20,011	32,785	38,837	73,448
平均	14	16	13	11	11	-10	-15	18	21	13	-64,939	1,181	198,861	126,695	1,845

常勤役職員当売上高					組合員当売上高					作業日数当売上高（作業班員）					組合名
22	23	24	25	26	22	23	24	25	26	22	23	24	25	26	
37,856	16,752	24,950	39,291	24,696	561	244	275	259	164	50	33	41	41	29	七ヶ宿町
24,268	30,194	25,338	28,514	29,789	135	131	126	139	146	48	96	79	62	74	仙南中央
24,453	26,184	20,682	26,378	26,683	134	170	136	152	156	20	25	23	31	36	川崎町
28,250	34,396	39,154	39,322	42,000	160	195	222	212	227	36	33	42	42	50	丸森町
26,253	19,047	23,349	35,135	32,889	164	119	146	158	148	64	37	52	48	48	白石蔵王
55,416	48,385	55,884	106,458	119,274	425	372	430	808	851	83	56	58	168	153	黒川
48,647	39,549	42,965	58,441	57,914	373	329	331	434	364	53	62	58	82	72	宮城中央
29,279	26,129	30,140	32,134	32,719	102	92	98	95	97	35	36	41	46	49	大崎
27,480	21,050	22,996	34,863	37,746	265	203	222	275	342	41	34	37	43	47	栗駒高原
24,515	26,165	33,694	27,463	43,501	711	755	984	712	1,123	31	34	40	32	57	登米町
39,861	28,650	37,972	35,815	28,340	242	174	185	216	152	27	21	24	34	42	東和町
54,065	35,668	39,981	37,870	37,356	220	172	216	164	162	39	39	37	41	46	津山町
48,840	38,616	36,972	23,604	41,922	448	356	285	203	297	54	37	36	24	44	本吉町
53,731	61,552	58,705	63,728	46,072	204	235	225	193	210	31	28	24	18	22	気仙沼市
34,081	36,378	43,579	16,129	17,207	98	105	127	55	70	23	22	22	13	23	南三陸
96,171	64,913	96,970	112,286	138,197	569	426	638	776	894	108	90	124	179	200	石巻地区
44,109	36,761	44,555	54,978	61,216	279	237	281	322	357	51	44	51	64	77	平均

生 產 森 林 組 合

I 概 要

組合名		事務所の所在地		電話番号	組合長理事	設立登記 年月日
大 河 原	足立	989-1311	柴田郡村田町大字足立明神16-2	0224-83-3808	佐山 健	S 30. 3. 7
	菅生	989-1301	柴田郡村田町大字菅生字宮前39	0224-83-5212	横山 俊廣	S 38. 1. 5
	富沢	989-1741	柴田郡柴田町大字富沢字土神91	0224-56-3366	百々 文夫	S 36. 7. 17
	島田	981-1503	角田市島田字角の前1-2	0224-62-0157	佐藤 安治	S 32. 11. 18
	角田市坂津田	981-1534	角田市坂津田字腰休69	0224-69-2332	小野 林一	S 40. 7. 21
	角田市大谷	981-1502	角田市尾山字引田45-1	0224-63-3443	佐々 克仁	S 41. 3. 25
	河内田	989-0821	刈田郡蔵王町大字河内田字西浦北10	0224-33-2211	平間 博	S 44. 3. 8
	下高倉	981-1516	角田市高倉字手代木325	0224-65-2063	井上 憲一	S 49. 2. 25
	上川名	989-1742	柴田郡柴田町大字上川名字館山44	0224-56-1653	加藤 一郎	S 33. 5. 13
	沼辺	989-1321	柴田郡村田町大字沼辺字学校前62	0224-52-1644	吉野 宏記	S 53. 10. 3
	七日原	989-0916	刈田郡蔵王町遠刈田温泉字七日原1	0224-34-3450	佐藤 正	S 55. 12. 19
	中斎川	989-0215	白石市斎川字中斎川西53	0224-25-7670	菅野 俊章	S 58. 4. 1
	笠島	981-1515	角田市笠島字山口7	0224-65-2013	佐藤 正友	S 63. 9. 8
越河	989-0113	白石市越河字町屋敷16-1	0224-28-2921	樋口 祝郎	H 9. 7. 29	
仙 台	利府町森郷	981-0103	宮城郡利府町森郷字新町浦47	022-356-2327	阿部 廣徳	S 28. 5. 1
	森郷共栄	981-0103	宮城郡利府町森郷字新町浦47	022-356-2358	永野 涉	S 29. 3. 26
	宮床	981-3624	黒川郡大和町宮床字下小路64	022-346-2112	大須賀 啓	S 29. 9. 10
	福岡共栄	981-3225	仙台市泉区福岡字台58	022-379-2318	鳥田 安治	S 30. 5. 26
	小角愛交	981-3216	仙台市泉区小角字明神前1-1	022-379-2285	若生 政美	S 30. 8. 19
	福岡金畑共有山	981-3225	仙台市泉区福岡字西泉24	022-379-2306	熊谷 常司	H 26. 3. 13
栗 原	沼ヶ森	989-5371	栗原市栗駒沼倉長竹15	0228-45-3311	菅原 菊夫	S 27. 9. 26
	深谷	989-5382	栗原市栗駒深谷青木田102	0228-45-4350	糟川 強一	S 34. 6. 20
登米	米川	987-0901	登米市東和町米川字町裏84	0220-45-2049	及川 光雄	S 32. 2. 15
気仙沼	入谷	986-0782	本吉郡南三陸町入谷字中の町221-1	0226-46-2894	小野寺 久幸	S 41. 3. 31
合 計 平 均		24組合				
大 河 原 仙 台 北 部 北 部 (栗 原) 東 部 (登 米) 気 仙 沼 東 部						

概 要

林種別森林面積 (ha)				組合 員数 (人)	役員数			職員数		組合名
人工林	天然林	その他	計		常勤 (人)	非常勤 (人)	監事 (人)	常勤 (人)	臨時 (人)	
145	25		170	257		10	3			足立 菅生 富沢 島田 角田市坂津田 角田市大谷 円田 下高倉 上川名 沼辺 七日原 中齋川 笠島 越河
84			84	171		7	3			
4	5		9	40		9	3			
139		107	246	138		6	2			
75	27	27	129	107		6	3			
10	45		55	19		7	2			
480	656	182	1,318	470		13	3	1		
14	20		34	37		9	3			
14	4		18	44		7	3			
36	19		55	328		9	3	1		
10	12		22	15		5	2	1		
38	13		51	36		7	3			
19	12	1	32	104		6	3			
69	50	33	152	75		10	3			
133		3	136	38		7	3			
68	33	38	139	129		9	3			
298	108	91	497	399		8	3	1		
27	80	1	108	190		8	2			
16	9		25	53		7	2			
	44		44	68		7	3			
454	12	72	538	187		5	2			沼ヶ森 深谷
183			183	40		4	2			
730	198		928	696		8	2	2	1	米川 入谷
192	40		232	186		10	3			
3,238	1,412	555	5,205	3,827		184	64	2	5	合 計
135	59	23	217	159		7.7	2.7	0.1	0.2	平 均
1,137	888	350	2,375	1,841		111	39		3	大 河 原 仙 台 部 北 部 (栗 原) 東 部 (登 米) 気 仙 沼 東 部
542	274	133	949	877		46	16		1	
637	12	72	721	227		9	4			
730	198		928	696		8	2	2	1	
192	40		232	186		10	3			

Ⅱ 貸借対照表

組合名	流動資産				計	森林	土地
	現金預金	売掛金	棚卸資産	その他			
足立	24,531			1	24,532		3,333
菅生	4,253				4,253	8,288	
富沢	2,692				2,692	742	180
島田	1,459				1,459	2,467	1,784
角田市坂津田	2,433			864	3,297	181	712
角田市大谷	545				545	2,272	137
円田	77,828			5	77,833	16,810	8,768
下高倉	2				2	411	6,129
上川名	322				322	779	1,242
沼辺	14,252				14,252	1,333	2,358
七日原	221				221	2,638	367
中斎川	13				13	9,795	2,555
笠島	3				3	8,066	6,074
越河	1,796				1,796	20,722	838
利府町森郷	36,581			20	36,601	7,814	4,015
森郷共栄	92,264			3,282	95,546	13,506	1,584
宮床	97,284				97,284	77,167	51,135
福岡共栄	5,077				5,077	1,580	1,000
小角愛交	1,588				1,588	1,153	
福岡金畑共有山	1,024			105	1,129		7,520
沼ヶ森	16,137			3	16,140	69,998	6,653
深谷	2,404				2,404	6,239	24,750
米川	3,419	2,955	1,385	3,874	11,633	85,751	
入谷	29,661				29,661	18,354	8,991
合計	415,789	2,955	1,385	8,154	428,283	356,066	140,125
平均	17,325	123	58	340	17,845	14,836	5,839
大河原	130,350			870	131,220	74,504	34,477
仙台	233,818			3,407	237,225	101,220	65,254
北部部							
北部(栗原)	18,541			3	18,544	76,237	31,403
東部(登米)	3,419	2,955	1,385	3,874	11,633	85,751	
気仙沼	29,661				29,661	18,354	8,991
東部							

貸借対照表

単位：千円

固 定 資 産				計	資産計	組合名
その他の 有形固定資産	無形固定資産	系統出資金	その他			
		705		4,038	28,570	足 立
		399		8,687	12,940	菅 生
		46		968	3,660	富 沢
		924		5,175	6,634	島 田
		484		1,377	4,674	角 田 市 坂 津 田
		275		2,684	3,229	角 田 市 大 谷
		300	545	26,423	104,256	円 田
		199		6,739	6,741	下 高 倉
		74		2,095	2,417	上 川 名
		207		3,898	18,150	沼 辺
		66		3,071	3,292	七 日 原
		200		12,550	12,563	中 斎 川
5		288		14,433	14,436	笠 島
		120		21,680	23,476	越 河
88,786		649		12,478	49,079	利 府 町 森 郷
		608	129	104,613	200,159	森 郷 共 栄
80		4,236	1	132,619	229,903	宮 床
		335		2,915	7,992	福 岡 共 栄
				1,153	2,741	小 角 愛 交
				7,520	8,649	福 岡 金 畑 共 有 山
950		1,223	84	78,908	95,048	沼 ケ 森
		768	74	31,831	34,235	深 谷
985		1,235	530	88,501	100,134	米 川
		254	239	27,838	57,499	入 谷
90,806		13,595	1,602	602,194	1,030,477	合 計
3,784		566	67	25,091	42,937	平 均
5		4,287	545	113,818	245,038	大 河 原
88,866		5,828	130	261,298	498,523	仙 台 部
						北 部
950		1,991	158	110,739	129,283	北 部 (栗 原)
985		1,235	530	88,501	100,134	東 部 (登 米)
		254	239	27,838	57,499	気 仙 沼
						東 部

貸借対照表

組合名	流動負債			固定負債				負債計
	短期借入金	その他	計	長期借入金	公庫借入金	その他	計	
足立		92	92					92
菅生		20	20					20
富沢		22	22					22
島田		344	344					344
角田市坂津田		2,867	2,867					2,867
角田市大谷		2,347	2,347					2,347
円田		3,213	3,213					3,213
下高倉		372	372					372
上川名		70	70					70
沼辺		72	72					72
七日原		77	77					77
中斎川	502		502					502
笠島	753	1,029	1,782					1,782
越河		254	254					254
利府町森郷		72	72					72
森郷共栄		1,617	1,617					1,617
宮床		2,756	2,756					2,756
福岡共栄								
小角愛交								
福岡金畑共有山		110	110					110
沼ヶ森		355	355					355
深谷								
米川		2,352	2,352			12,014	12,014	14,366
入谷		2,336	2,336					2,336
合計	1,255	20,377	21,632			12,014	12,014	33,646
平均	52	849	901			501	501	1,402
大河原	1,255	10,779	12,034					12,034
仙台		4,555	4,555					4,555
北部(栗原)		355	355					355
東部(登米)		2,352	2,352			12,014	12,014	14,366
気仙沼		2,336	2,336					2,336
東部								

貸借対照表

単位：千円

出資金			剰余金			資本計	負債及び 資本計	組合名
現金払込 出資金	現物払込 出資金	計	準備金 積立金	当期未処分 剰余金	計			
2,650	70	2,720		25,758	25,758	28,478	28,570	足立
1,710	8,669	10,379	2,511	30	2,541	12,920	12,940	菅生
436		436	3,173	29	3,202	3,638	3,660	富沢
	4,002	4,002	3,227	-939	2,288	6,290	6,634	島田
642		642	542	623	1,165	1,807	4,674	角田市坂津田
608		608	265	9	274	882	3,229	角田市大谷
15,750	8,322	24,072	56,062	20,909	76,971	101,043	104,256	円田
111	4,995	5,106	1,259	4	1,263	6,369	6,741	下高倉
836	423	1,259	1,521	-433	1,088	2,347	2,417	上川名
984	2,296	3,280	13,862	936	14,798	18,078	18,150	沼辺
180	2,820	3,000	350	-135	215	3,215	3,292	七日原
920	12,849	13,769	559	-2,267	-1,708	12,061	12,563	中斎川
312	14,157	14,469	125	-1,940	-1,815	12,654	14,436	笠島
876	16,060	16,936	6,200	86	6,286	23,222	23,476	越河
7,200	1,440	8,640	27,280	13,087	40,367	49,007	49,079	利府町森郷
9,030		9,030	29,500	160,012	189,512	198,542	200,159	森郷共栄
1,995	3,550	5,545	219,064	2,538	221,602	227,147	229,903	宮床
95		95	6,880	1,017	7,897	7,992	7,992	福岡共栄
	1,153	1,153	1,000	588	1,588	2,741	2,741	小角愛交
940	7,520	8,460		79	79	8,539	8,649	福岡金畑共有山
30,600		30,600	63,625	468	64,093	94,693	95,048	沼ヶ森
10,468	24,750	35,218		-983	-983	34,235	34,235	深谷
41,614		41,614	43,085	1,069	44,154	85,768	100,134	米川
558	4,092	4,650	43,233	7,280	50,513	55,163	57,499	入谷
128,515	117,168	245,683	523,323	227,825	751,148	996,831	1,030,477	合計
5,355	4,882	10,237	21,805	9,493	31,298	41,535	42,937	平均
26,015	74,663	100,678	89,656	42,670	132,326	233,004	245,038	大河原
19,260	13,663	32,923	283,724	177,321	461,045	493,968	498,523	仙台部
41,068	24,750	65,818	63,625	-515	63,110	128,928	129,283	北部(栗原)
41,614		41,614	43,085	1,069	44,154	85,768	100,134	東部(登米)
558	4,092	4,650	43,233	7,280	50,513	55,163	57,499	気仙沼東部

Ⅲ 損益計算書

組合名	事業総損益			事業管理費	事業外損益	経常利益
	総収益	総費用	総利益			
足立	5,948	2,035	3,913	3,008	52	957
菅生				538	100	-438
富沢				37	35	-2
島田	162	378	-216	663	12	-867
角田市坂津田	900	614	286	409	1,028	905
角田市大谷	105		105	215	10	-100
円田	822	27	795	14,569	17,854	4,080
下高倉	121		121	270	193	44
上川名				57	78	21
沼辺	922		922	970	124	76
七日原				215	228	13
中斎川	386	397	-11	139	389	239
笠島		2	-2	243	301	56
越河	90	244	-154	204	550	192
利府町森郷		125	-125	1,400	999	-526
森郷共栄				29,690	36,741	7,051
宮床	17,157	10,618	6,539	3,944	885	3,480
福岡共栄				581	391	-190
小角愛交				189	260	71
福岡金畑共有山	118		118	257	218	79
沼ヶ森	1,040	259	781	913	956	824
深谷				162	300	138
米川	50,166	38,315	11,851	11,716	554	689
入谷	7,350	6,246	1,104	2,400	9,234	7,938
合計	85,287	59,260	26,027	72,789	71,492	24,730
平均	3,554	2,469	1,084	3,033	2,979	1,030
大河原	9,456	3,697	5,759	21,537	20,954	5,176
仙台部	17,275	10,743	6,532	36,061	39,494	9,965
北部(栗原)	1,040	259	781	1,075	1,256	962
東部(登米)	50,166	38,315	11,851	11,716	554	689
気仙沼	7,350	6,246	1,104	2,400	9,234	7,938
東部						

損益計算書

単位：千円

特別損益	税引前 当期純利益	法人税 住民税	当期剰余金	前期繰越 剰余金	当期未処分 剰余金	組合名
	957	72	885	24,873	25,758	足立
	-438	70	-508	538	30	菅生
	-2	22	-24	52	28	富沢
	-867	72	-939		-939	島田
	905	291	614	10	624	角田市坂津田
105	5		5	4	9	角田市大谷
	4,080	1,000	3,080	17,829	20,909	円田
	44	70	-26	30	4	下高倉
	21	70	-49	-384	-433	上川名
	76	72	4	932	936	沼辺
	13	74	-61	-74	-135	七日原
	239	239		-2,267	-2,267	中斎川
	56	50	6	-1,946	-1,940	笠島
	192	230	-38	124	86	越河
	-526	72	-598	13,685	13,087	利府町森郷
	7,051	1,376	5,675	154,337	160,012	森郷共栄
-92	3,388	850	2,538		2,538	宮床
	-190		-190	1,207	1,017	福岡共栄
	71		71	517	588	小角愛交
	79		79		79	福岡金畑共有山
	824	355	469		469	沼ヶ森
	138	159	-21	-962	-983	深谷
	689	279	410	659	1,069	米川
	7,938	658	7,280		7,280	入谷
13	24,743	6,081	18,662	209,164	227,826	合計
1	1,031	253	778	8,715	9,493	平均
105	5,281	2,332	2,949	39,721	42,670	大河原
-92	9,873	2,298	7,575	169,746	177,321	仙台北部
	962	514	448	-962	-514	北部(栗原)
	689	279	410	659	1,069	東部(登米)
	7,938	658	7,280		7,280	気仙沼東部

IV 事 業

1 販売実績

組合名	立 木		木 材				
	m ³	千円	一般用材		パルプ材		その他
			m ³	千円	m ³	千円	m ³
足立菅富島角田市坂津田角田市大谷円下高倉上川沼七中笠越			32	146			16
利府町森郷森郷共栄宮福岡共栄小角愛交福岡金畑共有山	318	399	128	423	110	105	
沼ヶ森深谷	40	158	46	121			
米川					70	90	
入谷			149	1,040			
合計	358	557	2,012	19,788			320
平均	15	23	649	7,350			
大河原仙台北部北部(栗原)東部(登米)気仙沼東	358	557	206	690	180	195	16
			149	1,040			
			2,012	19,788			320
			649	7,350			

販売実績

千円	計		きのこ類		その他 千円	合 計 千円	組合名
	m ³	千円	kg	千円			
16	48	162			2,012	2,012	足 立 菅 生 富 沢 島 田
	110	105			900	900	角 田 市 坂 津 田
	128	423				105	角 田 市 大 谷
	46	121				822	円 田
						121	下 高 倉
							上 川 名
						158	沼 辺
							七 日 原
					386	386	中 齋 川
	70	90				90	笠 島
							越 河
					1,369	1,369	利 府 町 森 郷 森 郷 共 栄 宮 床
							福 岡 共 栄 小 角 愛 交
					118	118	福 岡 金 畑 共 有 山
	149	1,040				1,040	沼 ケ 森 深 谷
3,199	2,332	22,987	2,170	3,784	23,395	50,166	米 川
	649	7,350				7,350	入 谷
3,215	3,532	32,278	2,170	3,784	28,180	64,799	合 計
134	147	1,345	90	158	1,174	2,700	平 均
16	402	901			3,298	4,756	大 河 原
					1,487	1,487	仙 台 部
	149	1,040				1,040	北 部 (栗 原)
3,199	2,332	22,987	2,170	3,784	23,395	50,166	東 部 (登 米)
	649	7,350				7,350	気 仙 沼 東 部

新植・保育，主間伐実績

2 新植・保育，主間伐実績

組合名	新植面積 ha	保育面積 ha	間伐		主伐	
			ha	m ³	ha	m ³
足立菅富島		3				
角田市坂津田		6	2	32	0	16
角田市大谷					1	110
円田			1	128		
下高倉			5	46		
上川名						
沼辺						
七日原		1				
中斎川						
笠島					7	70
越						
利府町森郷		2				
森郷共栄		41				
宮床						
福岡共栄						
小角愛交						
福岡金畑共有山						
沼ヶ森				149		
深谷						
米川		12	35	2,332		
入谷		1	11	649		
合計		66	54	3,336	8	196
平均		3	2	139	0	8
大河原		10	8	206	8	196
仙台北部		43				
北部(栗原)				149		
東部(登米)		12	35	2,332		
気仙沼		1	11	649		
東部						

V 配当, 税金関係

単位：千円

組合名	出資割 配当	従事割 配当	納税額						青色 申告	認定 ※	
			法人税	県民税	市町村民税	固定資産税	その他	計			
足立				22	50	2,211			2,283	○	
菅生				22	50	164	45		281	○	○
富沢				22					22	○	○
島田				22	50	208			280	○	○
角田市坂津田			23	29	52	47			151	○	
角田市大谷			21	29	52				102		
円田	○	○	705	64	209	8,714	1		9,693	○	○
下高倉			16	28	52	92	1		189		
上川名				22	50	10	5		87	○	
沼辺				22	50	383			455		
七日原			5	22	50		37		114	○	
中斎川			39	68	134	51			292	○	
笠島			35	56	134		10		235	○	
越河			31	56	133	38	1		259		
利府町森郷	○	○		22	50	176	2		250		
森郷共栄			880	345	149	650	823		2,847	○	
宮床				22	50	15	90		177		
福岡共栄						310			310		
小角愛交						15			15		
福岡金畑共有山											
沼ヶ森				55	130	25			210	○	○
深谷			39	66	54				159	○	
米川			67	58	138	25			288	○	
入谷				22	50	421			493	○	
合計	2	2	1,861	1,074	1,687	13,555	1,015		19,192	15	5
平均			78	45	70	565	42		800		
大河原	1	1	875	484	1,066	11,918	100		14,443	10	4
仙台	1	1	880	389	249	1,166	915		3,599	1	
北部											
北部(栗原)			39	121	184	25			369	2	1
東部(登米)			67	58	138	25			288	1	
気仙沼				22	50	421			493	1	
東部											

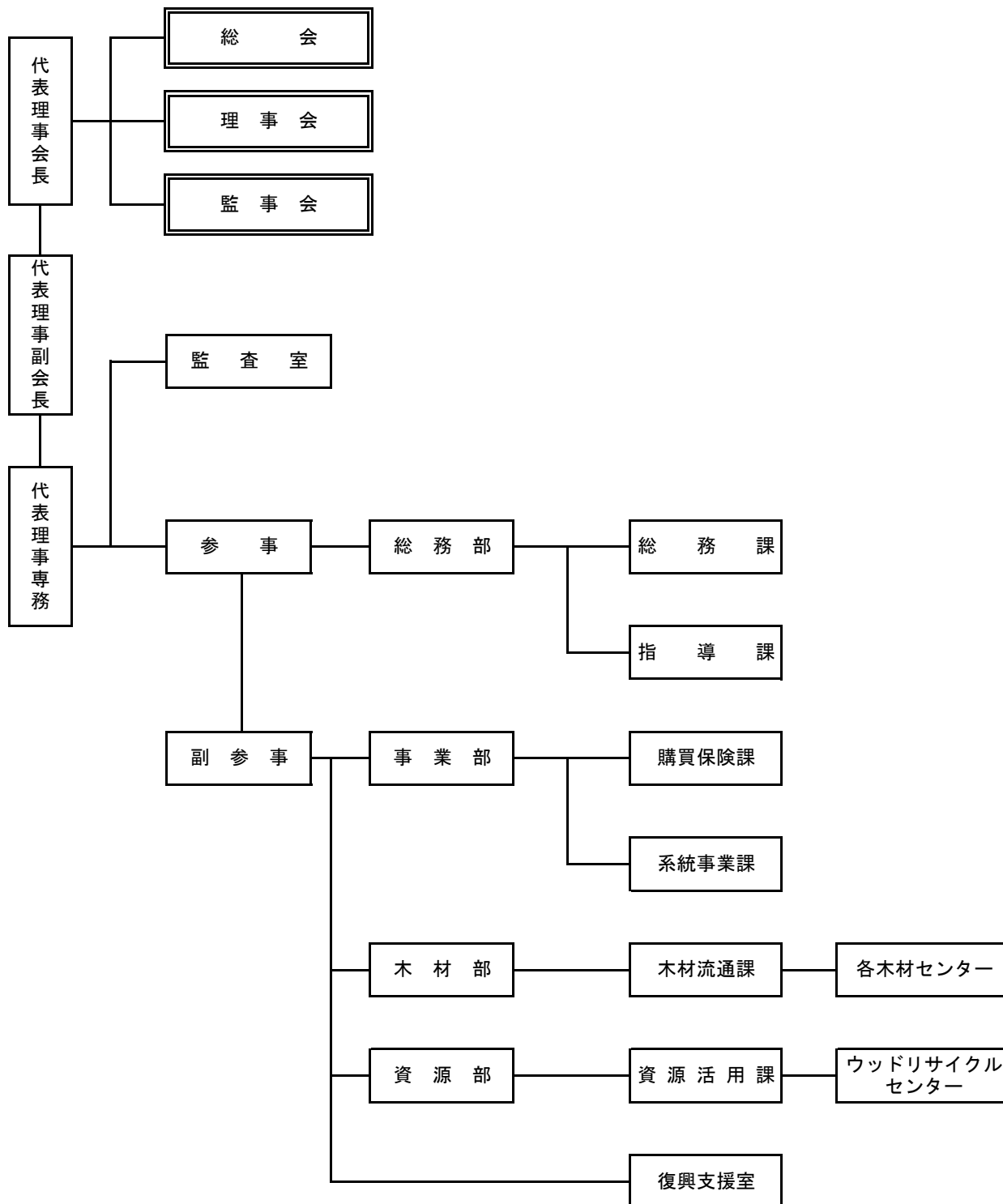
※ 「認定」は法人税法第60条の2に規定する協同組合等の認定の有無

森 林 組 合 連 合 会

I 組織図

平成27年3月31日現在

代表理事会長	齋藤 司	会員数	17 (正16, 准1)
設立年月日	昭和16年11月14日	役員数	10人 (理事7人、監事3人)
払込済出資金	263,455千円	職員数	28人
所在地	仙台市青葉区上杉二丁目4番46号 〒980-0011 TEL 022-225-5991 FAX 022-225-5994		



II 貸借対照表

単位：千円

	平成12年	平成17年	平成22年	平成23年	平成24年	平成25年	平成26年
資産の部							
現金預金	60,165	70,461	185,649	187,420	80,453	269,264	261,372
受取手形	78,272	2,682	109,521	61,879	67,794	189,228	122,720
売掛金	271,406	122,603	135,688	115,849	126,956	151,420	164,238
未収金	99,545	125,537	80,779	77,357	127,361	208,867	365,001
短期貸付金	48,232						
有価証券							
棚卸資産	61,365	32,298	6,118	75,168	73,131	33,807	24,793
仮渡金	21,202	2,781					
前渡金	20,000	19,500	9,884	9,899	9,884	9,888	9,890
立替金	955	3,069	206	334	547	12,885	20,007
仮払金	8,038	19,973	3,351	16,734	41,250	3,419	32,181
雑資産	34,840	2,517	889	1,612	222	150	107
流動資産計	704,020	401,421	532,085	546,252	527,598	878,928	1,000,309
有形固定資産	639,235	521,052	393,046	382,256	390,201	426,411	404,442
無形固定資産	2,394	1,216	1,111	1,111	1,111		
系統出資金	66,133	75,463	76,714	76,714	76,714	76,714	76,714
系統外出資金	42,110	42,110	16,820	16,820	16,320	16,320	16,320
積立火災保険料							
価格変動準備金等	40,011	40,000					
長期貸付金							
その他固定資産					500	500	500
固定資産計	789,883	679,841	487,691	476,901	484,846	519,945	497,975
繰延資産	414	4,345					
資産合計	1,494,317	1,085,607	1,019,776	1,023,153	1,012,444	1,398,873	1,498,284
負債の部							
支払手形							
受託販売預り金	50,831	54,824	70,552	34,951	51,770	68,356	79,631
買掛金	83,602	31,591	24,635	26,344	23,322	41,496	58,213
短期借入金	310,000	280,000	248,000	213,000	90,000	250,000	74,552
未払金	101,831	73,307	64,596	35,505	99,299	104,498	184,314
未払法人税		610	8,566	12,068	44,762	67,115	72,628
前受金			1,468	15,209	10,077	42,972	18,179
預り金	24,314	16,051	19,576	33,432	29,031	25,108	42,209
仮受金		102		49,830			
保証金	24,714	22,389	20,822	21,122	21,522	21,622	21,222
雑負債	346						
流動負債計	595,638	478,874	458,215	441,461	369,783	621,167	550,948
長期借入金	414,190	219,990	31,000	32,800	29,400	57,200	118,820
農林漁業資金借入金	6,043						
役員退任慰労積立金	12,252		1,863	769	612	470	1,341
退職給与引当金	143,301	38,401	103,113	118,027	156,918	149,877	155,275
建物敷金	10,634	10,393	10,048	9,730	9,719	9,719	9,352
受入保証金	10,000	10,000					
価格変動準備金等預り金	29,000	29,000					
その他固定負債							
固定負債計	625,420	307,784	146,024	161,326	196,649	217,266	284,788
負債計	1,221,058	786,658	604,239	602,787	566,432	838,433	835,736
資本の部							
払込済出資金	223,849	256,653	258,905	258,905	258,905	258,905	263,455
回転出資金							
準備金・積立金	42,689	48,949	135,453	147,453	153,453	180,453	285,453
当期未処分剰余金	6,721	-6,653	21,179	14,008	33,654	121,081	113,640
資本計	273,259	298,949	415,537	420,366	446,012	560,439	662,548
負債・資本合計	1,494,317	1,085,607	1,019,776	1,023,153	1,012,444	1,398,872	1,498,284

Ⅲ 損益計算書

単位：千円

	平成12年	平成17年	平成22年	平成23年	平成24年	平成25年	平成26年
総収益	1,705,819	1,533,740	1,754,563	1,394,726	2,080,651	2,749,810	3,252,830
指導	7,119	125,717	14,218	21,959	4,832	90,703	97,153
販売	1,006,923	801,557	1,076,589	760,239	1,133,383	1,275,483	1,708,226
加工			7,367	6,805	5,936	14,429	9,578
森林整備	691,777	606,466	656,389	605,723	936,500	1,369,195	1,437,873
購買	308,242	193,307	216,251	175,665	189,857	204,645	259,869
利用	380,457	413,098	440,065	429,971	746,570	1,164,506	1,177,992
金融	3,078	61	73	87	73	44	12
(間伐材販売)							
総費用	1,478,848	1,377,693	1,560,608	1,202,810	1,767,422	2,366,065	2,890,819
指導	7,186	125,711	13,818	22,614	5,139	87,618	97,174
販売	882,524	784,487	1,044,962	725,949	1,096,440	1,238,365	1,677,336
加工							
森林整備	589,138	467,495	501,828	454,247	665,843	1,040,082	1,116,308
購買	286,347	173,663	193,206	155,248	170,198	180,136	230,643
利用	301,972	293,801	308,620	298,997	495,643	859,945	885,664
金融	819	31	2	2	2	2	2
(間伐材販売)							
事業総利益	226,971	156,047	193,955	191,916	313,229	383,743	362,011
事業管理費	252,942	144,338	192,526	189,492	220,852	233,268	225,150
事業利益	-25,971	11,709	1,429	2,424	92,377	150,475	136,861
事業外収益	125,556	55,003	46,799	48,952	48,010	42,246	40,588
事業外費用	105,161	40,294	37,469	39,045	31,931	19,783	17,368
事業外利益	20,395	14,709	9,330	9,907	16,079	22,463	23,220
経常利益	-5,576	26,418	10,759	12,331	108,456	172,938	160,080
特別収益	13,080	8,390	9,029	12,747	31,621	600	2,448
特別損失	247	11,330	7,424	15,449	71,432	1,111	1,202
特別利益	12,833	-2,940	1,605	-2,702	-39,811	-511	1,246
税引前当期利益	7,257	23,478	12,364	9,629	68,645	172,427	161,327
法人税及び住民税額	1,000	351	1,100	4,800	43,000	58,000	56,000
当期剰余金	6,257	23,127	11,264	4,829	25,645	114,427	105,327
前期繰越剰余金	464	-29,780	9,915	9,179	8,009	6,654	8,313
当期未処分剰余金	6,721	-6,653	21,179	14,008	33,654	121,081	113,640

IV 事業の概要

1 販売部門

(1) 販売事業

金額単位：千円

区 分	受託販売		買取販売		計		
	数 量	金 額	数 量	金 額	数 量	金 額	
木 材	一般共販	107,472 m ³	1,106,080	m ³		107,472 m ³	1,106,080
	特殊共販	m ³		m ³		m ³	
	その他一般用材	m ³		112,127 m ³	1,098,849	112,127 m ³	1,098,849
	国有林材	16,594 m ³	111,990	m ³		16,594 m ³	111,990
	パルプ用材	m ³		947 m ³	6,800	947 m ³	6,800
	緑化木支柱他	本		191,112 本	120,585	191,112 本	120,585
	椎茸原木	m ³		m ³		m ³	
	製材品	m ³		m ³		m ³	
	チップ	t		1,266 t	15,860	1,266 t	15,860
小 計	—	1,218,070	—	1,242,094	—	2,460,164	
パーク他	m ³		190 m ³	93	190 m ³	93	
椎 茸	kg		kg		kg		
木 炭	m ³		1 m ³	68	1 m ³	68	
その他				58,665		58,665	
合 計		1,218,070		1,300,920		2,518,990	

(2) 林産事業

金額単位：千円

区 分	請負林産		買取林産		計	
	数 量	金 額	数 量	金 額	数 量	金 額
一般用材	14,586 m ³	177,266	1,333 m ³	12,667	15,919 m ³	189,933
パルプ原木	m ³		m ³		m ³	
椎茸原木他	m ³		m ³		m ³	
合 計	14,586 m ³	177,266	1,333 m ³	12,667	15,919 m ³	189,933

(3) 建設等事業

金額単位：千円

区 分	請 負		販 売		計	
	数 量	金 額	数 量	金 額	数 量	金 額
木造事務所	棟		棟		棟	
合 計	棟		棟		棟	

2 加工部門

金額単位：千円

区 分	受託加工		買取加工		計	
	数 量	金 額	数 量	金 額	数 量	金 額
土 木 杭 他	本		135,428 本	107,921	135,428 本	107,921
パ ー ク	m ³		190 m ³	93	190 m ³	93
合 計				108,014		108,014

3 森林整備部門

(1) 森林整備事業

金額単位：千円

区 分	数 量	金 額
森林整備		
合 計		

(2) 利用事業

金額単位：千円

区 分	数 量	使用料又は手数料
森林調査		29,161
リサイクル	264,665 m ³	671,187
伐 採		287,326
送電線支障木伐採		140,322
病害虫防除		16,481
会議室外利用料		1,777
緑の雇用育成		
緑の雇用受託		
利用雑収入		
森林国営保険	426 件	保険料 57,676
合 計		1,203,930

(3) 購買事業

ア 事業物資

金額単位：千円

区 分	受託購買		買取購買		計	
	数 量	金 額	数 量	金 額	数 量	金 額
苗 木	山行苗木	千本	715 千本	114,307	715 千本	114,307
	幼 苗	千本	千本		千本	
	緑化木	千本	千本	7,101	千本	7,101
	小 計	千本	715 千本	121,408	715 千本	121,408
種 子	kg		kg		kg	
肥 料	林業用肥料	袋	袋	843	袋	843
	その他肥料	袋	袋		袋	
	小 計	袋	袋	843	袋	843
林 業 機 械	トラック他	台	台		台	
	林内作業車	台	台		台	
	その他機械	台	1 台	22,000	1 台	22,000
	小 計	台	1 台	22,000	1 台	22,000
農 薬	除草剤					
	農 薬			56,248		56,248
	小 計	—	—	56,248	—	56,248
その他資材				51,019		51,019
合 計				251,518		251,518

イ 生活物資

金額単位：千円

区 分	受託購買		買取購買		計	
	数 量	金 額	数 量	金 額	数 量	金 額
生活物資				7,304		7,304
合 計				7,304		7,304

ウ 養苗事業

金額単位：千円

区 分	直営生産		委託生産		計	
	数 量	金 額	数 量	金 額	数 量	金 額
山行苗木 幼 苗						
合 計						

(4) 金融事業

金額単位：千円

区 分	期首現在高		当期貸付高		当期回収高	
	件 数	金 額	件 数	金 額	件 数	金 額
長期貸付金						
短期貸付金						
合 計						
債務保証						

期末在高	
件 数	金 額

