

# 宮城県森林組合統計

(平成28事業年度)

平成30年1月

宮城県農林水産部農林水産経営支援課

# 目 次

「森林組合統計」利用にあたって	4
森林組合位置図	5
森林組合の変遷	6

## 森林組合

### I 森林組合総計値

1 森林・組合員・役職員・作業班員	11
2 貸借対照表	12
3 損益計算書・経済事業取扱高	13

### II 組 織

1 所在地・役職員数等	14
2 森林・組合員・出資	16
3 林業用機械	18
4 施設	20
5 法令等に基づく許認可等	21

### III 財 務

1 貸借対照表 (借入金内訳)	22
2 損益計算書	28
3 剰余金処分	31

### IV 事 業

1 経済事業取扱高	32
2 指導部門	33
3 販売部門	34
(1) 販売事業	
(2) 林産事業	
(3) 間伐実施・森林災害復旧事業	
(4) 森林所有者別木材販売事業利用状況	
4 加工部門	40
5 森林整備部門	42
(1) 購買事業	
(2) 森林整備事業	
(3) 新植及び保育事業	
(4) 保育内容	
(5) 利用・福利厚生事業	
(6) 林地供給事業	
(7) 金融事業	

V 労務	
1 就業日数別雇用労働者数（作業班員，作業班員以外の雇用労働者の合計）	50
2 就業日数別作業班員数	54
3 作業班員の標準賃金	55
4 賃金支給制別作業班員数	56
5 年齢階層別作業班員数	58
6 社会保険等の加入状況	60
7 労働災害	61
VI 経営指標	62

### 生産森林組合

I 概要	72
II 貸借対照表	74
III 損益計算書	78
IV 事業	
1 販売実績	80
2 森林造成・林産事業	82
V 配当・税務	83

### 森林組合連合会

I 組織図	87
II 貸借対照表	88
III 損益計算書	89
IV 事業の概要	
1 販売部門	90
(1) 販売事業	
(2) 林産事業	
(3) 建設等事業	
2 加工部門	90
3 森林整備部門	91
(1) 森林整備事業	
(2) 利用事業	
(3) 購買事業	
(4) 金融事業	

## 「宮城県森林組合統計」の利用にあたって

この統計は、平成28年度における県内の森林組合、生産森林組合及び宮城県森林組合連合会（以下「森林組合等」という）の組織・財務及び事業の実態を、業務報告書等に基づいて作成した。

### 1 調査要領

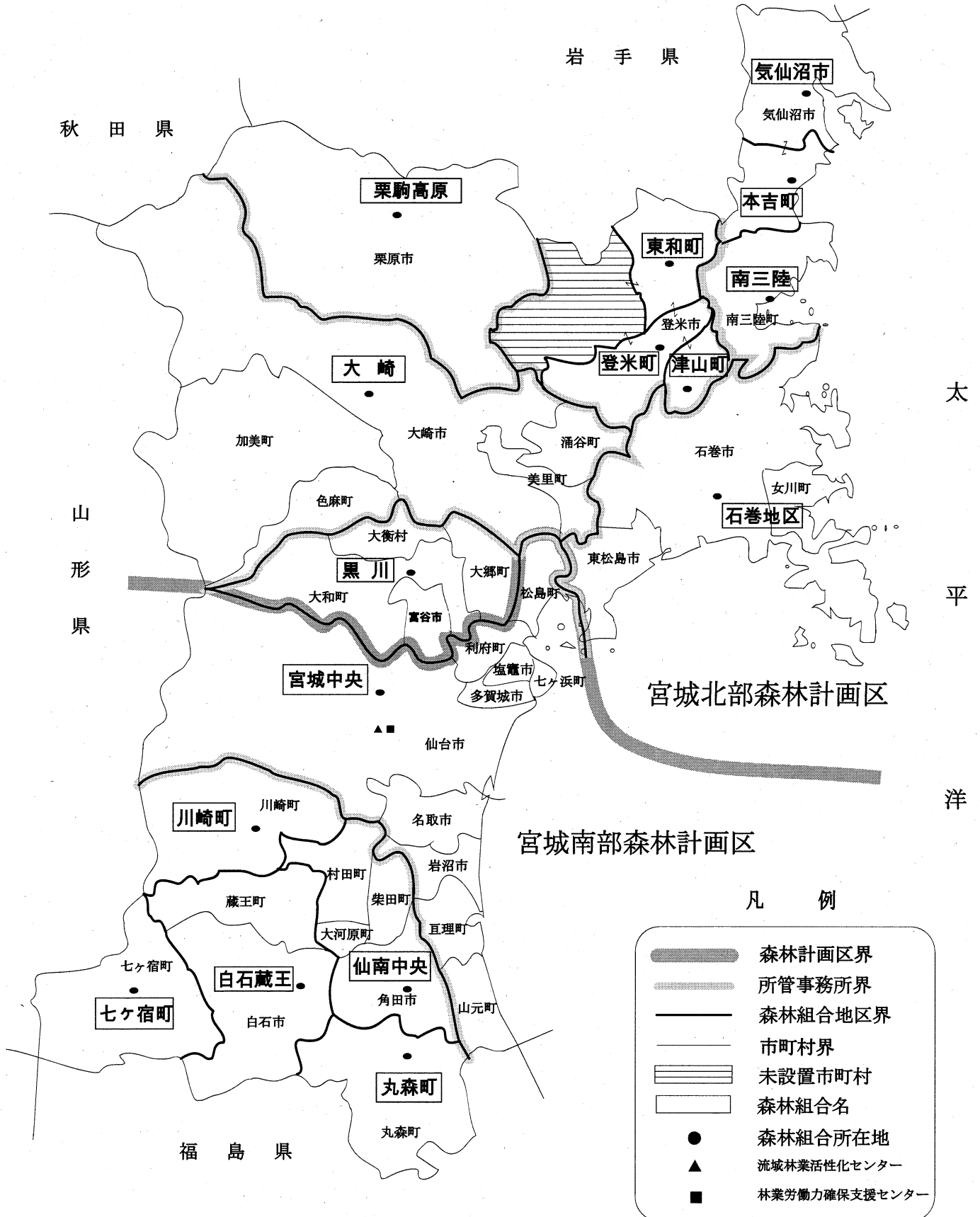
- (1) 調査の対象は平成29年3月31日現在において設立されている森林組合等とした。
- (2) 財務、事業の数値及び組織に関する事項については、平成28年度の決算書等の数値等とした。

### 2 留意事項

- (1) 森林組合等の事業年度の始期と終期の設定が異なる場合があるが、そのまま集計している。
- (2) 作業班員数については、把握できた人数のみ資料へ反映している。
- (3) 単位については、金額は「千円」、面積は「ha」、材積は「千 $m^3$ 」、重量（肥料、椎茸等）は「kg」、苗木は「千本」、人員は「人」等とし、端数は四捨五入した。

# 森林組合位置図

平成30年1月1日現在



# 森林組合の変遷

年度	26	27	28	29	30	31	32	33	34	35	36	37	38	39	40	41	42	43	44	45	46	47	48	49	50	51	52	53	54	55	56	57			
国県系統 行政等の動き	◎森林法改正		○町村合併促進法																																
七ヶ宿町																																			
仙南中央					◎角田(角田/西根)										◎大河原(大河原/金ヶ瀬)																		◎仙南中央		
川崎町					◎村田(村田/沼辺)																														
丸森町						◎川崎町(川崎/富岡)																													
白石蔵王					◎蔵王町(門田/宮)					◎白石(斎川/大鷹沢/越河)																									
黒川					○落合																														
宮城中央					○芋沢																														
大崎					◎名取地区(愛島/千貫/高館)					◎宮崎(北川内/宮崎)					◎宮崎(宮崎/加美石)																				
栗駒高原										◎岩出山					◎岩出山町(岩出山/一栗/真山)																				
登米町																																			
東和町																																			
津山町																																			
本吉町																																			
気仙沼市																																			
南三陸																																			
石巻地区																																			
解散組合																																			
組合数	112				108					106	100	97	92	82	81	77	75	74	66	65	63	61	57	43	34					31		30			

○ 新設  
 ◎ 合併  
 ● 解散

58	59	60	61	62	63	元	2	3	4	5	6	7	8	9	10	11	12	13	14	15	16	17	18	19	20	21	22	23	24	25	26	27	28	年度
<p>第三次合併基本計画</p> <p>体制刷新運動</p> <p>森林組合法改正</p> <p>森林組合法併助成法延長</p> <p>第四次合併基本計画</p> <p>森林と人いきいき運動</p> <p>第五次合併基本計画</p> <p>森林組合法併助成法延長</p> <p>第二次森林と人いきいき運動</p> <p>森林組合法改正</p> <p>森林組合法併助成法延長</p> <p>第六次合併基本計画</p> <p>森林組合法併助成法廃止</p> <p>森林組合活動二十一世紀ビジョン</p> <p>第七次合併基本計画</p> <p>環境と暮らしを支える森林・林業・山村再生運動</p> <p>第七次合併基本計画終了</p> <p>国産材の利用拡大と森林・林業再生運動</p>																												国県系統						
<p>角田/大河原/村田/柴田)</p> <p>◎白石蔵王(白石市/蔵王町)</p> <p>◎黒川(大和町/大郷町/富谷町)</p> <p>◎黒川(黒川/大衡村)</p> <p>◎宮城中央(宮城中央/七北田)</p> <p>秋保/松島/亘理/坂元/山下)</p> <p>◎大崎(加美郡/大崎東部/岩出山町/鳴子町)</p> <p>◎栗原(一迫町/花山村)</p> <p>◎栗駒高原(栗駒/栗原)</p> <p>◎志津川歌津(志津川町/歌津町)※H17南三陸に名称変更</p> <p>◎石巻地区(石巻地区/女川町)</p> <p>◎石巻地区(石巻地区/河北町)</p>																												七ヶ宿町 仙南中央 川崎町 丸森町 白石蔵王 黒川 宮城中央 大崎 栗駒高原 登米町 東和町 津山町 本吉町 気仙沼市 南三陸 石巻地区						
<p>若柳町有賀</p> <p>●鮎川</p>																												解散組合						
<p>29 27</p> <p>26</p> <p>24 23</p> <p>22</p> <p>18</p> <p>17</p> <p>16</p>																												組合数						





森 林 組 合



# I 森林組合総計値

## 1 森林・組合員・役職員・作業班員

区 分		平成7年	平成12年	平成17年	平成22年	平成26年	平成27年	平成28年	
組 合 数		23	18	16	16	16	16	16	
組合員 所有森林 (ha)	私 有 林	152,166	142,386	139,870	136,346	134,357	133,769	131,722	
	市 町 村 有 林	27,313	29,114	27,662	28,136	33,063	34,120	33,413	
	財 産 区 有 林	2,082	2,220	2,139	2,190	817	817	817	
	合 計	181,561	173,720	169,671	166,672	168,237	168,706	165,952	
	地区内森林面積 (県有林を除く)	267,571	267,284	265,579	266,752	270,449	270,460	270,526	
	組 合 林 率 %	67.9	65.0	63.9	62.5	62.2	62.4	61.3	
組合員 (人)	正 組 合 員	23,998	23,051	22,632	21,220	19,984	19,837	19,711	
	准 組 合 員	202	241	243	932	1,826	1,881	1,586	
	合 計	24,200	23,292	22,875	22,152	21,810	21,718	21,297	
	地区内森林所有者 組 合 員 率 %	63,702	62,070	59,443	59,437	19,984	19,837	19,711	
		38.0	37.5	38.5	37.3	109.1	109.5	108.0	
役職員 (人)	理 事	常 勤	17	12	10	9	9	10	8
		非 常 勤	249	190	169	151	148	144	146
		計	266	202	179	160	157	154	154
	監 事		66	53	49	49	45	46	46
	職 員	男	158	139	115	101	98	100	98
		女	42	43	35	30	31	33	34
		兼 務	0	2	1	1	1	1	1
		計	200	184	151	132	130	134	132
常 勤 役 職 員		217	194	160	140	138	143	140	
作業班員等 (人,日)	作 業 班 員 数	720	624	439	463	429	418	404	
	就 業 日 数	144,471	128,803	97,876	99,572	98,006	95,654	92,777	
	総労働者数 (作業班員+臨時)	1,804	978	618	736	530	501	463	
	就 業 日 数	181,457	142,212	110,374	121,153	109,882	104,935	99,750	

## 2 貸借対照表

単位：千円

科 目	平成7年	平成12年	平成17年	平成22年	平成26年	平成27年	平成28年
現金預金	1,074,447	1,214,589	1,077,399	1,101,911	2,117,656	2,271,282	2,344,309
売掛金	160,200	189,629	312,877	364,619	765,847	617,855	603,393
棚卸資産	204,140	185,672	134,083	129,920	258,090	418,718	411,070
販売仮渡金	45,139	53,768	103,850	118,914	193,969	191,030	181,897
短期貸付金		1,000					
その他	927,357	912,838	878,243	1,253,428	1,158,543	1,086,120	1,153,368
流動資産計	2,411,283	2,557,496	2,506,452	2,968,792	4,494,105	4,585,005	4,694,037
有形固定資産	763,810	855,506	755,395	730,259	775,638	761,594	834,394
無形固定資産	8,647	9,330	9,953	7,558	3,371	5,073	4,375
長期貸付金	418,739	45,044	2,298				1,000
農林公庫資金貸付金	576,809	330,609	125,164	67,497	174		
系統出資金	213,974	259,266	302,849	304,743	308,910	313,673	314,038
系統外出資金	79,371	114,003	110,407	54,626	41,112	41,002	41,068
その他	19,055	23,226	6,381	5,581	8,190	9,236	11,110
固定資産計	2,080,405	1,636,984	1,312,447	1,170,264	1,137,395	1,130,578	1,205,985
資産計	4,491,688	4,194,480	3,818,899	4,139,056	5,631,500	5,715,583	5,900,022
受託販売預り金	188,463	203,726	97,937	130,486	196,535	215,132	288,074
買掛金	73,791	61,247	151,617	181,773	243,316	230,970	257,967
短期借入金	203,900	239,363	141,127	91,000	193,200	272,700	2,700
未払金	271,931	262,944	282,951	396,191	632,814	568,542	592,643
その他	375,750	217,256	204,826	352,060	567,806	447,677	485,480
流動負債計	1,113,835	984,536	878,458	1,151,510	1,833,671	1,735,021	1,626,864
長期借入金	673,539	168,910	48,790	75,290	116,709	124,186	97,730
農林公庫資金借入金	596,963	354,408	133,076	68,659	174		
退職給与引当金	633,137	737,161	728,858	586,216	511,914	477,814	449,977
その他	35,329	46,619	21,339	11,696	13,740	11,725	101,883
固定負債計	1,938,968	1,307,098	932,063	741,861	642,537	613,725	649,590
払込済出資金	821,343	940,852	995,447	1,049,901	1,126,877	1,155,170	1,182,795
回転出資金	1,029						
準備金・積立金	484,898	876,716	1,028,728	1,159,241	1,706,903	1,958,568	2,136,692
当期末処分剰余金	131,615	85,278	-15,797	36,543	321,512	253,099	304,081
資本計	1,438,885	1,902,846	2,008,378	2,245,685	3,155,292	3,366,837	3,623,568
負債・資本計	4,491,688	4,194,480	3,818,899	4,139,056	5,631,500	5,715,583	5,900,022

3 損益計算書・経済事業取扱高

単位：千円

損益計算書		平成7年	平成12年	平成17年	平成22年	平成26年	平成27年	平成28年	
総収益	指導部門	44,718	50,232	28,344	28,307	18,346	13,739	11,440	
	販売部門	販売				1,623,913	3,276,662	3,098,542	2,351,999
		林産				1,017,620	1,600,806	1,370,863	1,787,813
		小計	1,757,986	1,702,535	2,241,647	2,641,533	4,877,468	4,469,405	4,139,812
	加工部門				350,932	717,761	941,312	1,164,254	
	森林整備部門	購買	516,390	343,775	255,979	275,318	251,025	263,078	283,228
	利融	4,189,736	3,771,482	3,172,734	3,303,897	3,763,491	3,682,492	3,710,999	
	小計	67,005	21,776	4,464	1,127	28	10		
	小計	4,773,131	4,137,033	3,433,177	3,580,342	4,014,544	3,945,580	3,994,227	
	森林経営						4,494		
	計	6,575,835	5,889,800	5,607,328	6,601,114	9,628,119	9,374,530	9,309,733	
総費用	指導部門	77,023	76,369	56,418	51,559	55,006	45,984	47,406	
	販売部門	販売				1,538,857	2,986,138	2,859,614	2,232,946
		林産				791,311	1,298,608	1,081,562	1,357,886
		小計	1,419,084	1,401,083	1,909,276	2,330,168	4,284,746	3,941,176	3,590,832
	加工部門				285,635	565,163	791,252	1,038,450	
	森林整備部門	購買	453,566	294,464	208,962	242,419	222,425	231,426	246,088
	利融	2,880,176	2,618,874	2,287,543	2,504,200	2,840,913	2,835,551	2,797,859	
	小計	57,642	17,660	3,450	1,008	76	13		
	小計	3,391,384	2,930,998	2,499,955	2,747,627	3,063,414	3,066,990	3,043,947	
	森林経営						4,405		
	計	4,887,491	4,408,450	4,465,649	5,414,989	7,968,329	7,849,807	7,720,635	
事業総利益		1,688,344	1,481,350	1,141,679	1,186,125	1,659,790	1,524,723	1,589,098	
事業管理費		1,541,852	1,431,531	1,217,647	1,121,948	1,292,110	1,275,850	1,282,617	
事業利益		146,492	49,819	19,872	64,177	367,680	248,873	306,481	
事業外損益		55,345	62,320	-27,248	32,122	57,201	59,480	38,799	
経常利益		201,837	112,139	-7,376	96,299	424,881	308,353	345,280	
特別損益		11,742	-3,307	-5,733	-741	33,291	1,730	21,053	
税引前当期純利益		213,579	108,832	-13,109	95,558	458,172	310,083	366,333	
法人税住民税		94,296	46,325	38,780	22,201	130,844	70,660	90,536	
当期剰余金		119,283	62,507	-51,889	73,357	327,328	239,423	275,797	
前期繰越剰余金		12,332	22,771	36,092	-36,814	-21,612	285	21,352	
当期未処分剰余金		131,615	85,278	-15,797	36,543	305,716	257,135	304,081	
事業管理費のうち人件費		1,138,600	1,048,527	971,967	855,053	937,663	885,137	897,781	

単位：千円

経済事業取扱高		平成7年	平成12年	平成17年	平成22年	平成26年	平成27年	平成28年	
販売	販売	679,565	560,418	1,110,244	1,781,062	2,677,100	2,569,409	2,455,750	
	林産	1,774,139	1,341,182	834,326	994,806	1,540,954	1,536,080	1,413,159	
	計	2,453,704	1,901,600	1,944,570	2,775,868	4,218,054	4,105,489	3,868,909	
加工		341,250	348,058	298,700	240,021	312,333	535,276	972,482	
森林整備	購買	購買	532,421	352,751	266,154	280,823	222,267	238,170	258,977
		小計	532,421	352,751	266,154	280,823	222,267	238,170	258,977
	造林	造林	521,394	355,462	183,735	243,890	236,375	278,221	327,433
		保育	1,986,866	1,581,754	1,146,955	1,084,774	934,198	703,756	780,405
		(造林計)	2,508,260	1,937,216	1,330,690	1,328,664	1,170,573	981,977	1,107,838
		治山	63,873	134,452	82,333	94,609	42,497	50,708	111,547
	造成	造林	115,215	181,709	79,069	170,670	105,331	135,796	72,074
		その他	296,425	135,375	84,273	118,511	164,354	404,722	115,599
		小計	2,983,773	2,388,752	1,576,365	1,712,454	1,482,755	1,573,203	1,407,058
	福利厚生	利用	705,229	739,324	540,590	376,413	497,814	507,491	456,060
施設利用等		863,591	553,736	776,228	787,847	1,714,048	1,814,420	1,893,249	
	小計	1,568,820	1,293,060	1,316,818	1,164,260	2,211,862	2,321,911	2,349,309	
林地供給	金融	88,713	354	152	710	554	75	103	
	小計	67,005	21,776	4,464	1,127	20	10		
	計	5,240,732	4,056,693	3,163,953	3,159,374	3,917,458	4,133,369	4,015,447	
合計		8,035,686	6,306,351	5,407,223	6,175,263	8,447,845	8,774,134	8,856,838	

## II 組 織

### 1 所在地・役職員数等

組合名		主たる事務所の所在地	電話番号	代表理事組合長	設立登記年月日
大 河 原	七ヶ宿町	989-0512 刈田郡七ヶ宿町字関136-1	0224-37-2314	森 秀一	S27. 3. 19
	仙南中央	981-1523 角田市梶賀字高畑北153	0224-62-2214	佐藤 正友	S54. 10. 1
	川崎町	989-1501 柴田郡川崎町大字前川字北原21-1	0224-84-4422	最上 昇	S26. 2. 1
	丸森町	981-2167 伊具郡丸森町字田町南1-1	0224-72-1162	作間 淳一	S42. 6. 27
	白石蔵王	989-0232 白石市福岡長袋字岩崎81-6	0224-25-2721	太田 清蔵	H 3. 5. 1
仙 台	黒川	981-3407 黒川郡大和町落合松坂字直南沢39-23	022-345-2203	佐藤 豊彦	H 2. 5. 1
	宮城中央	981-3117 仙台市泉区市名坂字万吉前19-1	022-372-3640	赤間 長男	H 3. 3. 1
北 部 栗 原	大崎	989-6412 大崎市岩出山下野目字長田129-1	0229-72-1412	猪股 榮幸	H10. 9. 1
	栗駒高原	989-5322 栗原市栗駒桜田街道西11-96	0228-45-3311	佐藤 則明	H14. 3. 19
登 米	登米町	987-0703 登米市登米町大字日根牛小池100	0220-52-2075	芳賀 稔	S27. 3. 20
	東和町	987-0901 登米市東和町米川字小田110-1	0220-45-2106	佐藤 芳男	S34. 1. 7
	津山町	986-0401 登米市津山町柳津字小麻78	0225-68-3052	高橋 平克	S35. 1. 11
気 仙 沼	本吉町	988-0383 気仙沼市本吉町坊の倉8-1	0226-42-3516	大江 義郎	S36. 3. 31
	気仙沼市	988-0171 気仙沼市字赤岩牧沢44	0226-22-2920	齋藤 司	S37. 3. 31
	南三陸	986-0728 本吉郡南三陸町志津川字天王山138-3	0226-46-3119	佐藤 久一郎	S63. 5. 7
東 部	石巻地区	986-0005 石巻市大瓜字棚橋下待井65-1	0225-93-1711	佐藤 健児	S50. 4. 8
合 計		16組合			
平 均					
大 河 原		5組合			
仙 台		2組合			
北 部		1組合			
北部(栗原)		1組合			
東部(登米)		3組合			
気 仙 沼		3組合			
東 部		1組合			

役 職 員

総代会	役員選出方法		地区内 市町村数	役員数(人)			職員数(人)				常勤役 職員数 人	作業班 員数 人	組合名
				理 事	監事	専 従		兼務					
	常勤	非常勤	男			女	計						
	選挙	選任											
	○		1	0	6	2	2	1	3	0	3	3	七ヶ宿町
○	○		4	0	10	3	6	2	8	0	8	14	仙南中央
	○		1	1	8	3	3	2	5	0	6	23	川崎町
○		○	1	1	7	3	2	2	4	0	5	15	丸森町
○	○		2	0	9	3	5	2	7	0	7	13	白石蔵王
○		○	4	1	10	4	9	2	11	0	12	35	黒川
○		○	10	1	9	3	9	3	12	0	13	32	宮城中央
○		○	5	1	10	3	7	2	9	0	10	28	大崎
○		○	1	1	10	3	13	3	16	0	17	45	栗駒高原
○		○	1(一部)	0	7	3	8	1	9	0	9	30	登米町
○		○	1(一部)	0	12	3	3	2	5	0	5	16	東和町
○		○	1(一部)	0	7	2	3	1	4	0	4	16	津山町
	○		1(一部)	1	6	2	4	1	5	0	6	26	本吉町
○		○	1(一部)	0	14	3	4	2	6	0	6	31	気仙沼市
○	○		1	0	10	3	4	2	6	0	6	16	南三陸
○		○	3	1	11	3	16	6	22	0	23	61	石巻地区
13	6	10	35	8	146	46	98	34	132	0	140	404	合計
			2.2	0.5	9.1	2.9	6.1	2.1	8.3	0.0	8.8	25.3	平均
3	4	1	9	2	40	14	18	9	27	0	29	68	大河原
2	0	2	14	2	19	7	18	5	23	0	25	67	仙台
1	0	1	5	1	10	3	7	2	9	0	10	28	北部
1	0	1	1	1	10	3	13	3	16	0	17	45	北部(栗原)
3	0	3	1	0	26	8	14	4	18	0	18	62	東部(登米)
2	2	1	2	1	30	8	12	5	17	0	18	73	気仙沼
1	0	1	3	1	11	3	16	6	22	0	23	61	東部

森 林

2 森林・組合員・出資

組合名	地区内森林面積 (ha)					組合員所有森林			
	民 有 林					国有林	民 有 林		
	私有林	県有林 (c)	市町村有林	財産区有林	計 (C)		私有林	市町村有林	財産区有林
七ヶ宿町	6,877	502	1,305	74	8,758	15,322	6,508	1,300	74
仙南中央	10,919	87	835	39	11,880	418	7,302	835	39
川崎町	10,059	678	1,802		12,539	8,898	5,905	1,802	
丸森町	14,117	401	2,237		16,755	2,427	8,229	2,208	
白石蔵王	17,728	1,063	1,273	393	20,457	8,400	9,916	1,273	393
黒川	15,434	2,162	772	245	18,613	3,540	9,529	772	245
宮城中央	33,650	1,454	2,968		38,072	20,049	8,212	2,305	
大崎	35,601	2,539	9,515		47,655	37,296	13,766	9,515	
栗駒高原	25,699	2,153	2,358	42	30,252	14,184	12,728	2,358	42
登米町	2,575	407	825		3,807	72	1,428	825	
東和町	6,880	570	1,187		8,637	2,655	6,711	1,139	
津山町	4,988	23	598		5,609		3,990	598	
本吉町	4,715	325	1,911		6,951	510	3,718	1,911	
気仙沼市	9,848	185	2,620	24	12,677	3,749	9,497	2,620	24
南三陸	8,967	260	1,615		10,842	1,735	4,816	1,615	
石巻地区	26,882	1,045	2,935	14	30,876	8,742	19,467	2,935	
合 計	234,939	13,854	34,756	831	284,380	127,997	131,722	34,011	817
平 均	14,684	866	2,172	52	17,774	8,000	8,233	2,126	51
大河原	59,700	2,731	7,452	506	70,389	35,465	37,860	7,418	506
仙 台	49,084	3,616	3,740	245	56,685	23,589	17,741	3,077	245
北 部	35,601	2,539	9,515		47,655	37,296	13,766	9,515	
北部(栗原)	25,699	2,153	2,358	42	30,252	14,184	12,728	2,358	42
東部(登米)	14,443	1,000	2,610		18,053	2,727	12,129	2,562	
気仙沼	23,530	770	6,146	24	30,470	5,994	18,031	6,146	24
東 部	26,882	1,045	2,935	14	30,876	8,742	19,467	2,935	



面積 (ha)		組合員(人)				出資状況			組合名
計(D)	組合森林率 D/(C-c)×100	組合員数			地区内 居住者	一口金額 円	払込済額 千円	組合員平均 千円	
		正	准	計					
7,882	95.5	237	34	271	198	500	32,500	119.9	七ヶ宿町
8,176	69.3	1,529	42	1,571	1,507	500	63,073	40.1	仙南中央
7,707	65.0	764	130	894	774	1,000	39,735	44.4	川崎町
10,437	63.8	993	56	1,049	878	1,000	74,703	71.2	丸森町
11,582	59.7	1,169	72	1,241	1,175	1,000	43,546	35.1	白石蔵王
10,546	64.1	1,523	140	1,663	1,422	1,000	146,134	87.9	黒川
10,517	28.7	1,348	189	1,537	1,494	500	69,549	45.2	宮城中央
23,281	51.6	2,919	91	3,010	2,861	500	161,729	53.7	大崎
15,128	53.8	1,720	34	1,754	1,665	1,000	135,768	77.4	栗駒高原
2,253	66.3	381	16	397	373	100	24,162	60.9	登米町
7,850	97.3	707	109	816	683	300	60,440	74.1	東和町
4,588	82.1	559	180	739	646	200	24,458	33.1	津山町
5,629	85.0	588	59	647	591	100	34,593	53.5	本吉町
12,141	97.2	1,132	70	1,202	1,168	200	43,327	36.0	気仙沼市
6,431	60.8	1,242	131	1,373	1,237	400	35,828	26.1	南三陸
22,402	75.1	2,900	233	3,133	2,873	1,000	193,250	61.7	石巻地区
166,550	—	19,711	1,586	21,297	19,545	—	1,182,795	—	合計
10,409	61.6	1,232	99	1,331	1,222	581	73,925	55.5	平均
45,784	67.7	4,692	334	5,026	4,532	4,000	253,557	50.4	大河原
21,063	39.7	2,871	329	3,200	2,916	1,500	215,683	67.4	仙台
23,281	51.6	2,919	91	3,010	2,861	500	161,729	53.7	北部
15,128	53.8	1,720	34	1,754	1,665	1,000	135,768	77.4	北部(栗原)
14,691	86.1	1,647	305	1,952	1,702	600	109,060	55.9	東部(登米)
24,201	81.5	2,962	260	3,222	2,996	700	113,748	35.3	気仙沼
22,402	75.1	2,900	233	3,133	2,873	1,000	193,250	61.7	東部

機械施設

3 林業用機械 (1) 所有

単位：日は年間使用日数

組合名	従来型林業機械								高性能林業機械													
	小型 運材車		集材機		グラブブル グラブブル		バックホー		ハーベスタ		フェラ バンチャ		プロセッサ		タワー ヤーダ		スイング ヤーダ		フォワーダ		その他	
	台	日	台	日	台	日	台	日	台	日	台	日	台	日	台	日	台	日	台	日	台	日
七ヶ宿町																						
仙南中央							1	125											1	65		
川崎町					1	100							2	110					1	71		
丸森町	1	10			2	340							1	115					1	153		
白石蔵王							2	23					1	17								
黒川					1	81																
宮城中央					2	331													1	103		
大崎					4	842			2	309							1	138	2	326		
栗駒高原					2	117	1	139	2	183			1	124					3	143		
登米町							2	402	1	239									3	377		
東和町							3	199	1	45			1	89					3	146		
津山町									1	131					1	194			1	138		
本吉町					2	275			1	33							1	94	1	77	1	195
気仙沼市													1	137					1	196		
南三陸	1	96					1	156	1	101									1	148		
石巻地区					6	892			2	184			2	204	1				6	494		
合計	2	106			20	2,978	10	1,044	11	1,225			9	796	2	194	2	232	25	2,437	1	195
平均	0.1	7			1.3	186	0.6	65	0.7	77			0.6	50	0.1	12	0.1	15	1.6	152	0.1	12
大河原	1	10			3	440	3	148					4	242					3	289		
仙台					3	412													1	103		
北部					4	842			2	309							1	138	2	326		
北部(栗原)					2	117	1	139	2	183			1	124					3	143		
東部(登米)							5	601	3	415			1	89	1	194			7	661		
気仙沼	1	96			2	275	1	156	2	134			1	137			1	94	3	421	1	195
東部					6	892			2	184			2	204	1				6	494		

(2) 借入

単位：日は年間使用日数

従来型林業機械						高性能林業機械										組合名						
小型 運材車		集材機		グラブ グラブ		バックホー		ハーベスタ		フェラ バンチャ		プロセッサ		タワー ヤーダ			スイング ヤーダ		フォワーダ		その他	
台	日	台	日	台	日	台	日	台	日	台	日	台	日	台	日		台	日	台	日	台	日
						1	98															
1	45			1	40							1	38									黒川 宮城中央
				1	199												1	208				大崎
						2	306															栗駒高原
								1	1			2	12					1	1	2	6	本吉町 気仙沼市 南三陸
																						石巻地区
1	45			2	239	6	736			2	12	1	38				2	209	2	6		合計
0.1	3			0.1	15	0.4	46			0.1	1	0.1	2				0.1	13	0.1	0		平均
1	45			1	40	2	331					1	38									大河原 仙台 北部 北部(栗原) 東部(登米)
				1	199												1	208				東部
						2	306															
						1	1			2	12						1	1	2	6		気仙沼 東部

機械施設

4 施 設

組合名	苗 畑	製材工場	チップ 工 場	プラント 工 場	集成材 工 場	土 場 貯木場	市売市場	特用林産 の加工場	森 林			GIS 導 入
									所有林	借地林	分収林	
									ha	ha	ha	
七ヶ宿町												
仙南中央											4	
川崎町												
丸森町												
白石蔵王											1,049	
黒川		186	37			3,234						○
宮城中央											14	○
大崎			66			6,157			9		14	
栗駒高原	62					5,000			2			○
登米町		125				916		○	2	60		
東和町						16,138	○				23	
津山町									6			
本吉町											3	○
気仙沼市		320				7,470	○				7	
南三陸							○					
石巻地区									1		8	○
合 計	62	631	103			38,915	3	1	20	60	1,122	5
平 均	3.9	39.4	6.4			2,432.2			1.3	3.8	70.1	
大河原											1,053	
仙台		186	37			3,234					14	2
北部			66			6,157			9		14	
北部(栗原)	62					5,000			2			1
東部(登米)		125				17,054	1	1	8	60	23	
気仙沼		320				7,470	2				10	1
東 部									1		8	1

## 5 法令等に基づく許認可等

林業労働力 確保法に基づく 認定事業体	建設業法の許可状況		産業廃棄物 処理業の 許可状況	森林管理巡視員 設置状況	組合名
	土 木 一 式	建 築 一 式			
認定有無	有無	有無	有無	人数	
○					七ヶ宿町
○					仙南中央
○					川崎町
○				2	丸森町
○					白石蔵王
○				1	黒川
○				1	宮城中央
○					大崎
○					栗駒高原
○	○	○	○		登米町
○					東和町
○					津山町
○					本吉町
○					気仙沼市
○					南三陸
○			○		石巻地区
16	1	1	2	4	合計
				0.3	平均
5				2	大河原
2				2	仙台
1					北部
1					北部(栗原)
3	1	1	1		東部(登米)
3					気仙沼
1			1		東部

### Ⅲ 財 務

#### 1 貸借対照表

組合名	流 動 資 産							計	有 形 固定資産	無形固 定資産
	現金預金	売掛金	棚卸資産	販 売 仮渡金	短 期 貸付金	その他				
七ヶ宿町	11,259	126	1,272	1,079		12,562	26,298	2,102	26	
仙南中央	163,779	11,251	1,510	2,542		33,891	212,973	19,103	110	
川崎町	76,378	2,787	10,258			45,586	135,009	30,965	170	
丸森町	235,225		6,440			90,743	332,408	7,685	45	
白石蔵王	69,127	3,091	3,684			73,374	149,276	17,345	149	
黒川	231,506	19,087	31,441	76,592		288,243	646,869	71,230		
宮城中央	118,668	7,872	6,922	69,493		42,276	245,231	30,542	23	
大崎	142,220	755	59,092			53,330	255,397	47,577	414	
栗駒高原	236,636	15,974	60,975			89,741	403,326	74,592	108	
登米町	32,026	21,770	26,624			61,454	141,874	45,163		
東和町	29,435	2,776	702			21,907	54,820	137,147	150	
津山町	39,801	1,444	1,712			46,257	89,214	6,661	82	
本吉町	45,632	12,525	88,257			88,052	234,466	32,394	1,989	
気仙沼市	144,738	23,294	45,274			32,529	245,835	47,888	264	
南三陸	79,561	10,936	577			53,744	144,818	30,451	195	
石巻地区	688,318	469,705	66,330	32,191		119,679	1,376,223	233,549	650	
合 計	2,344,309	603,393	411,070	181,897		1,153,368	4,694,037	834,394	4,375	
平 均	146,519	37,712	25,692	11,369		72,086	293,377	52,150	273	
大河原	555,768	17,255	23,164	3,621		256,156	855,964	77,200	500	
仙 台	350,174	26,959	38,363	146,085		330,519	892,100	101,772	23	
北 部	142,220	755	59,092			53,330	255,397	47,577	414	
北部(栗原)	236,636	15,974	60,975			89,741	403,326	74,592	108	
東部(登米)	101,262	25,990	29,038			129,618	285,908	188,971	232	
気仙沼	269,931	46,755	134,108			174,325	625,119	110,733	2,448	
東 部	688,318	469,705	66,330	32,191		119,679	1,376,223	233,549	650	

貸借対照表

単位：千円

固 定 資 産					計	資産計 A	転貸資金 B	正味資産 A-B	組合名
長 期 貸付金	農 林 公 庫 貸 付 金	系 統 出資金	系統外 出資金	その他					
		1,780	231	100	4,239	30,537		30,537	七ヶ宿町
		17,540	778	250	37,781	250,754		250,754	仙南中央
		12,210	505	1,417	45,267	180,276		180,276	川崎町
		13,975	100	200	22,005	354,413		354,413	丸森町
		20,100	498	300	38,392	187,668		187,668	白石蔵王
		25,300	5,450	416	102,396	749,265		749,265	黒川
		26,270	8,777	306	65,918	311,149		311,149	宮城中央
		51,743	1,471	600	101,805	357,202		357,202	大崎
		30,600	3,704	2,760	111,764	515,090		515,090	栗駒高原
		6,650	1,940	200	53,953	195,827		195,827	登米町
		13,995	510	200	152,002	206,822		206,822	東和町
		6,770	362	200	14,075	103,289		103,289	津山町
		8,990	220	200	43,793	278,259		278,259	本吉町
1,000		16,570	242	200	66,164	311,999	1,000	310,999	気仙沼市
		17,055	211	200	48,112	192,930		192,930	南三陸
		44,490	16,069	3,561	298,319	1,674,542		1,674,542	石巻地区
1,000		314,038	41,068	11,110	1,205,985	5,900,022	1,000	5,899,022	合 計
63		19,627	2,567	694	75,374	368,751	63	368,689	平 均
		65,605	2,112	2,267	147,684	1,003,648		1,003,648	大河原
		51,570	14,227	722	168,314	1,060,414		1,060,414	仙 台
		51,743	1,471	600	101,805	357,202		357,202	北 部
		30,600	3,704	2,760	111,764	515,090		515,090	北部(栗原)
		27,415	2,812	600	220,030	505,938		505,938	東部(登米)
1,000		42,615	673	600	158,069	783,188	1,000	782,188	気仙沼
		44,490	16,069	3,561	298,319	1,674,542		1,674,542	東 部

貸借対照表

組合名	流動負債					計	固定負債			
	受託販売 預り金	買掛金	短期 借入金	未払金	その他		長期 借入金	農林公庫 借入金	退職給与 引当金	その他
七ヶ宿町	527		2,700	12,641	1,631	17,499	45,930		8,700	
仙南中央	12,032	2,251		22,056	1,434	37,773	20,800		18,980	4,161
川崎町		14,812		12,392	3,804	31,008			22,150	
丸森町	12,736	2,742		15,805	21,304	52,587			5,787	
白石蔵王	224	16,952		20,517	11,534	49,227			15,117	
黒川	6,281	46,178		92,864	69,616	214,939			52,019	
宮城中央	20,811	1,375		60,887	26,671	109,744			40,970	5,602
大崎	67,889	1,138		29,676	15,184	113,887	6,000		30,850	
栗駒高原	69,232	7,886		51,604	11,870	140,592			51,980	
登米町	5,646	5,292		39,817	10,311	61,066			9,556	
東和町	914			4,952	1,920	7,786			7,413	89,172
津山町	4,450	1,037		19,917	9,288	34,692			23,135	
本吉町	44,243	662		30,808	55,944	131,657			21,205	
気仙沼市	88	519		9,758	70,897	81,262	25,000		24,703	
南三陸	33,424	2		13,591	4,096	51,113			7,950	
石巻地区	9,577	157,121		155,358	169,976	492,032			109,462	2,948
合計	288,074	257,967	2,700	592,643	485,480	1,626,864	97,730		449,977	101,883
平均	18,005	16,123	169	37,040	30,343	101,679	6,108		28,124	6,368
大河原	25,519	36,757	2,700	83,411	39,707	188,094	66,730		70,734	4,161
仙台	27,092	47,553		153,751	96,287	324,683			92,989	5,602
北部	67,889	1,138		29,676	15,184	113,887	6,000		30,850	
北部(栗原)	69,232	7,886		51,604	11,870	140,592			51,980	
東部(登米)	11,010	6,329		64,686	21,519	103,544			40,104	89,172
気仙沼	77,755	1,183		54,157	130,937	264,032	25,000		53,858	
東部	9,577	157,121		155,358	169,976	492,032			109,462	2,948



貸借対照表

単位：千円

計	負債計	出資金			剰余金			資本計	負債及び資本計	組合名
		払込済 出資金	回 転 出資金	計	準備金 積立金	当期未処 分剰余金	計			
54,630	72,129	32,500		32,500		-74,092	-74,092	-41,592	30,537	七ヶ宿町
43,941	81,714	63,073		63,073	95,844	10,123	105,967	169,040	250,754	仙南中央
22,150	53,158	39,735		39,735	71,867	15,516	87,383	127,118	180,276	川崎町
5,787	58,374	74,703		74,703	180,698	40,638	221,336	296,039	354,413	丸森町
15,117	64,344	43,546		43,546	63,581	16,197	79,778	123,324	187,668	白石蔵王
52,019	266,958	146,134		146,134	242,377	93,796	336,173	482,307	749,265	黒川
46,572	156,316	69,549		69,549	72,800	12,484	85,284	154,833	311,149	宮城中央
36,850	150,737	161,729		161,729	37,961	6,775	44,736	206,465	357,202	大崎
51,980	192,572	135,768		135,768	172,869	13,881	186,750	322,518	515,090	栗駒高原
9,556	70,622	24,162		24,162	95,365	5,678	101,043	125,205	195,827	登米町
96,585	104,371	60,440		60,440	49,144	-7,133	42,011	102,451	206,822	東和町
23,135	57,827	24,458		24,458	10,865	10,139	21,004	45,462	103,289	津山町
21,205	152,862	34,593		34,593	80,905	9,899	90,804	125,397	278,259	本吉町
49,703	130,965	43,327		43,327	114,260	23,447	137,707	181,034	311,999	気仙沼市
7,950	59,063	35,828		35,828	95,005	3,034	98,039	133,867	192,930	南三陸
112,410	604,442	193,250		193,250	753,151	123,699	876,850	1,070,100	1,674,542	石巻地区
649,590	2,276,454	1,182,795		1,182,795	2,136,692	304,081	2,440,773	3,623,568	5,900,022	合計
40,599	142,278	73,925		73,925	133,543	19,005	152,548	226,473	368,751	平均
141,625	329,719	253,557		253,557	411,990	8,382	420,372	673,929	1,003,648	大河原
98,591	423,274	215,683		215,683	315,177	106,280	421,457	637,140	1,060,414	仙台
36,850	150,737	161,729		161,729	37,961	6,775	44,736	206,465	357,202	北部
51,980	192,572	135,768		135,768	172,869	13,881	186,750	322,518	515,090	北部(栗原)
129,276	232,820	109,060		109,060	155,374	8,684	164,058	273,118	505,938	東部(登米)
78,858	342,890	113,748		113,748	290,170	36,380	326,550	440,298	783,188	気仙沼
112,410	604,442	193,250		193,250	753,151	123,699	876,850	1,070,100	1,674,542	東部

借 入 金

(借入金内訳)

組合名	短 期 借 入 金							
	農林中金		県 森 連		そ の 他		計	
	組合用		組合用		組合用		組合用	
七ヶ宿町					2,700	2,700	2,700	2,700
仙南中央								
川崎町								
丸森町								
白石蔵王								
黒川								
宮城中央								
大崎								
栗駒高原								
登米町								
東和町								
津山町								
本吉町								
気仙沼市								
南三陸								
石巻地区								
合 計					2,700	2,700	2,700	2,700
平 均					169	169	169	169
大河原					2,700	2,700	2,700	2,700
仙 台								
北 部								
北部(栗原)								
東部(登米)								
気仙沼								
東 部								

## 借 入 金

単位：千円

長 期 借 入 金						合 計		組 合 名		
農林中金		そ の 他		金 融 公 庫		計				
組合用		組合用		組合用		組合用				
		45,930	45,930			45,930	45,930	48,630	48,630	七ヶ宿町
		20,800	20,800			20,800	20,800	20,800	20,800	仙南中央 川崎町 丸森町 白石蔵王
										黒川 宮城中央
6,000	6,000					6,000	6,000	6,000	6,000	大崎
										栗駒高原
										登米町 東和町 津山町
25,000	25,000					25,000	25,000	25,000	25,000	本吉町 気仙沼市 南三陸
										石巻地区
31,000	31,000	66,730	66,730			97,730	97,730	100,430	100,430	合 計
1,938	1,938	4,171	4,171			6,108	6,108	6,277	6,277	平 均
		66,730	66,730			66,730	66,730	69,430	69,430	大 河 原 仙 台 北 部
6,000	6,000					6,000	6,000	6,000	6,000	北 部 ( 栗 原 ) 東 部 ( 登 米 )
25,000	25,000					25,000	25,000	25,000	25,000	気 仙 沼 東 部

損益計算書

2 損益計算書

組合名	事業総収益										
	指導 部門	販売部門			加工 部門	森林整備部門				森林 経営	計
		販売	林産	計		購買	利用	金融	計		
七ヶ宿町		22,225	4,471	26,696		399	74,923		75,322		102,018
仙南中央	1,980	18,568	160,512	179,080		8,026	144,360		152,386		333,446
川崎町	1,290	9,593	29,736	39,329		22,674	151,554		174,228		214,847
丸森町		1,646	85,696	87,342		14,282	127,654		141,936		229,278
白石蔵王	3,153	12,990	24,932	37,922		29,837	172,330		202,167		243,242
黒川		326,010	5,936	331,946	66,603	7,974	1,074,644		1,082,618		1,481,167
宮城中央	910	30,952	49,898	80,850	22,153	8,213	516,413		524,626		628,539
大崎	1,494	3,602	194,137	197,739	12,711	20,089	134,960		155,049		366,993
栗駒高原	618	103,664	27,186	130,850	945	32,653	366,532		399,185		531,598
登米町	8	107,915	77,824	185,739	66,940	1,971	122,360		124,331		377,018
東和町	923	412	32,903	33,315		2,499	89,348		91,847		126,085
津山町	694	7,274	32,262	39,536		34,246	86,802		121,048		161,278
本吉町		56,793	261,320	318,113		17,224	74,999		92,223		410,336
気仙沼市		31,169	36,454	67,623	799,511	1,654	85,524		87,178		954,312
南三陸		1,625	79,941	81,566	5,750	6,118	58,408		64,526		151,842
石巻地区	370	1,617,561	684,605	2,302,166	189,641	75,369	430,188		505,557		2,997,734
合計	11,440	2,351,999	1,787,813	4,139,812	1,164,254	283,228	3,710,999		3,994,227		9,309,733
平均	715	147,000	111,738	258,738	72,766	17,702	231,937		249,639		581,858
大河原	6,423	65,022	305,347	370,369		75,218	670,821		746,039		1,122,831
仙台	910	356,962	55,834	412,796	88,756	16,187	1,591,057		1,607,244		2,109,706
北部	1,494	3,602	194,137	197,739	12,711	20,089	134,960		155,049		366,993
北部(栗原)	618	103,664	27,186	130,850	945	32,653	366,532		399,185		531,598
東部(登米)	1,625	115,601	142,989	258,590	66,940	38,716	298,510		337,226		664,381
気仙沼		89,587	377,715	467,302	805,261	24,996	218,931		243,927		1,516,490
東部	370	1,617,561	684,605	2,302,166	189,641	75,369	430,188		505,557		2,997,734

単位：千円

事業総費用										組合名
指導 部門	販売部門			加工 部門	森林整備部門			森林 経営	計	
	販売	林産	計		購買	利用	金融			
5	22,299	5,430	27,729		383	45,663		46,046	73,780	七ヶ宿町
4,790	12,022	131,271	143,293		7,055	102,388		109,443	257,526	仙南中央
2,706	7,073	19,468	26,541		19,394	95,790		115,184	144,431	川崎町
2,307	101	47,625	47,726		11,973	88,347		100,320	150,353	丸森町
6,244	8,337	19,371	27,708		27,786	107,517		135,303	169,255	白石蔵王
9,447	283,414	4,383	287,797	59,660	6,728	926,679		933,407	1,290,311	黒川
2,106	27,186	47,458	74,644	13,081	6,347	404,756		411,103	500,934	宮城中央
3,100	12,517	136,412	148,929	16,784	17,573	99,657		117,230	286,043	大崎
3,495	78,090	33,165	111,255	930	28,931	241,539		270,470	386,150	栗駒高原
30	108,222	49,457	157,679	65,633	1,788	97,670		99,458	322,800	登米町
2,849	247	23,687	23,934		2,345	68,663		71,008	97,791	東和町
1,819	5,322	16,222	21,544		33,890	55,723		89,613	112,976	津山町
2,663	66,300	207,377	273,677		14,985	63,759		78,744	355,084	本吉町
717	33,801	28,668	62,469	745,584	1,534	76,663		78,197	886,967	気仙沼市
124	229	44,867	45,096	4,677	4,918	41,265		46,183	96,080	南三陸
5,004	1,567,786	543,025	2,110,811	132,101	60,458	281,780		342,238	2,590,154	石巻地区
47,406	2,232,946	1,357,886	3,590,832	1,038,450	246,088	2,797,859		3,043,947	7,720,635	合計
2,963	139,559	84,868	224,427	64,903	15,381	174,866		190,247	482,540	平均
16,052	49,832	223,165	272,997		66,591	439,705		506,296	795,345	大河原
11,553	310,600	51,841	362,441	72,741	13,075	1,331,435		1,344,510	1,791,245	仙台
3,100	12,517	136,412	148,929	16,784	17,573	99,657		117,230	286,043	北部
3,495	78,090	33,165	111,255	930	28,931	241,539		270,470	386,150	北部(栗原)
4,698	113,791	89,366	203,157	65,633	38,023	222,056		260,079	533,567	東部(登米)
3,504	100,330	280,912	381,242	750,261	21,437	181,687		203,124	1,338,131	気仙沼
5,004	1,567,786	543,025	2,110,811	132,101	60,458	281,780		342,238	2,590,154	東部

損益計算書

組合名	事業 総利益	事業 管理費	事業利益	事業外 損益	経常利益	特別損益	税引前 当期 純利益	法人税 及び 住民税	当期 剰余金
七ヶ宿町	28,238	19,427	8,811	330	9,141	3	9,144	900	8,244
仙南中央	75,920	65,084	10,836	898	11,734	475	12,209	2,700	9,509
川崎町	70,416	62,314	8,102	5,335	13,437	79	13,516	4,000	9,516
丸森町	78,925	43,038	35,887	-38	35,849	2	35,851	180	35,671
白石蔵王	73,987	59,692	14,295	19	14,314	-618	13,696	315	13,381
黒川	190,856	154,601	36,255	11,025	47,280	11,649	58,929	19,800	39,129
宮城中央	127,605	120,005	7,600	2,484	10,084	1,256	11,340	185	11,155
大崎	80,950	77,908	3,042	3,655	6,697	946	7,643	3,800	3,843
栗駒高原	145,448	139,356	6,092	7,481	13,573	2,829	16,402	4,000	12,402
登米町	54,218	47,718	6,500	1,157	7,657	242	7,899	2,500	5,399
東和町	28,294	35,852	-7,558	553	-7,005	57	-6,948	185	-7,133
津山町	48,302	36,874	11,428	711	12,139		12,139	2,000	10,139
本吉町	55,252	48,137	7,115	-167	6,948	446	7,394	2,500	4,894
気仙沼市	67,345	52,304	15,041	266	15,307	1,239	16,546	4,921	11,625
南三陸	55,762	54,866	896	476	1,372	239	1,611	550	1,061
石巻地区	407,580	265,441	142,139	4,614	146,753	2,209	148,962	42,000	106,962
合計	1,589,098	1,282,617	306,481	38,799	345,280	21,053	366,333	90,536	275,797
平均	99,319	80,164	19,155	2,425	21,580	1,316	22,896	5,659	17,237
大河原	327,486	249,555	77,931	6,544	84,475	-59	84,416	8,095	76,321
仙台	318,461	274,606	43,855	13,509	57,364	12,905	70,269	19,985	50,284
北部	80,950	77,908	3,042	3,655	6,697	946	7,643	3,800	3,843
北部(栗原)	145,448	139,356	6,092	7,481	13,573	2,829	16,402	4,000	12,402
東部(登米)	130,814	120,444	10,370	2,421	12,791	299	13,090	4,685	8,405
気仙沼	178,359	155,307	23,052	575	23,627	1,924	25,551	7,971	17,580
東部	407,580	265,441	142,139	4,614	146,753	2,209	148,962	42,000	106,962

3 剰余金処分 (損失処理)

単位：千円

単位：千円

前期繰越 剰余金	積立金 取崩額 (目的内)	当期 未処分 剰余金	事業管理 費のうち 人件費
-82,336		-74,092	14,592
614		10,123	42,425
6,000		15,516	38,857
4,967		40,638	34,767
2,816		16,197	44,362
54,667		93,796	98,121
1,329		12,484	91,313
2,932		6,775	50,246
1,479		13,881	101,623
279		5,678	40,430
		-7,133	25,821
		10,139	26,430
5,005		9,899	34,486
4,890	6,932	23,447	36,055
1,973		3,034	39,218
16,737		123,699	179,035
21,352	6,932	304,081	897,781
1,335	433	19,005	56,111
-67,939		8,382	175,003
55,996		106,280	189,434
2,932		6,775	50,246
1,479		13,881	101,623
279		8,684	92,681
11,868	6,932	36,380	109,759
16,737		123,699	179,035

法定 準備金	出資 配当金	事業割 配当金	特別 積立金	次期 繰越金	合計	組合名
				-74,092	-74,092	七ヶ宿町
4,000			4,300	1,822	10,122	仙南中央
3,000	1,987		5,529	5,000	15,516	川崎町
10,000	5,229		20,000	5,409	40,638	丸森町
5,000			8,150	3,047	16,197	白石蔵王
7,900	10,229		4,500	71,167	93,796	黒川
2,500	2,087		6,500	1,397	12,484	宮城中央
1,400			2,500	2,875	6,775	大崎
3,000	5,431	457	3,000	1,993	13,881	栗駒高原
			5,300	378	5,678	登米町
				-7,133	-7,133	東和町
3,000			5,000	2,139	10,139	津山町
1,000			3,000	-5,899	9,899	本吉町
5,000			5,000	13,447	23,447	気仙沼市
500	1,500			1,034	3,034	南三陸
27,000	13,528	8,392	60,000	14,779	123,699	石巻地区
73,300	39,991	8,849	132,779	49,161	304,080	合計
4,581	2,499	553	8,299	3,073	19,005	平均
22,000	7,216		37,979	-58,814	8,381	大河原
10,400	12,316		11,000	72,564	106,280	仙台
1,400			2,500	2,875	6,775	北部
3,000	5,431	457	3,000	1,993	13,881	北部(栗原)
3,000			10,300	-4,616	8,684	東部(登米)
6,500	1,500		8,000	20,380	36,380	気仙沼
27,000	13,528	8,392	60,000	14,779	123,699	東部

# IV 事業

## 1 経済事業取扱高

単位：千円

組合名	販売部門			加工部門	森林整備部門					計	合計
	販売	林産	計		購買	森林整備	利用 福利厚生	林地 供給	金融		
七ヶ宿町	26,696	2,013	28,709		398	74,674	201			75,273	103,982
仙南中央	64,056	26,785	90,841		8,027	122,895	21,465			152,387	243,228
川崎町	1,249	37,968	39,217		22,674	76,586	66,176			165,436	204,653
丸森町	21,486	20,178	41,664		14,282	68,979	57,171			140,432	182,096
白石蔵王	22,838	24,932	47,770		29,441	139,291	32,800			201,532	249,302
黒川	324,153	11,161	335,314	70,643	7,974	87,051	987,593			1,082,618	1,488,575
宮城中央	56,149	57,944	114,093	22,153	8,213	32,095	486,509			526,817	663,063
大崎	30,009	92,245	122,254	10,615	19,988	57,245	75,653			152,886	285,755
栗駒高原	104,191	66,832	171,023	945	32,599	316,787	49,735			399,121	571,089
登米町	105,642	77,353	182,995	44,812	1,971	65,511	60,389			127,871	355,678
東和町	7,384	32,525	39,909		2,499	56,513	89,348			148,360	188,269
津山町	1,092	98,421	99,513		10,560	60,882	25,920			97,362	196,875
本吉町	119,794	90,767	210,561		17,222	30,691	46,298			94,211	304,772
気仙沼市	3,991	25,918	29,909	799,511	1,653	36,962	47,898			86,513	915,933
南三陸	7,488	92,345	99,833	5,749	6,108	31,669	21,294			59,071	164,653
石巻地区	1,559,532	655,772	2,215,304	18,054	75,368	149,227	280,859	103		505,557	2,738,915
合計	2,455,750	1,413,159	3,868,909	972,482	258,977	1,407,058	2,349,309	103		4,015,447	8,856,838
平均	153,484	88,322	241,807	60,780	16,186	87,941	146,832	6		250,965	553,552
大河原	136,325	111,876	248,201		74,822	482,425	177,813			735,060	983,261
仙台	380,302	69,105	449,407	92,796	16,187	119,146	1,474,102			1,609,435	2,151,638
北部	30,009	92,245	122,254	10,615	19,988	57,245	75,653			152,886	285,755
北部(栗原)	104,191	66,832	171,023	945	32,599	316,787	49,735			399,121	571,089
東部(登米)	114,118	208,299	322,417	44,812	15,030	182,906	175,657			373,593	740,822
気仙沼	131,273	209,030	340,303	805,260	24,983	99,322	115,490			239,795	1,385,358
東部	1,559,532	655,772	2,215,304	18,054	75,368	149,227	280,859	103		505,557	2,738,915



2 指導部門 (1) 指導事業

(2) 共同施業

単位：千円

組合名	賦課金	指導事業 補助金	実費収入	合計	共同施業 規程 制定有無	森林施業共同化に係る協定状況			
						件数 件	参加人員 人	協定面積	
								ha	うち協面積
七ヶ宿町					○				
仙南中央		1,865	115	1,980					
川崎町		490	800	1,290					
丸森町									
白石蔵王		3,000	153	3,153					
黒川					○				
宮城中央		910		910					
大崎		1,494		1,494	○				
栗駒高原		65	553	618	○	3	26	254	167
登米町			8	8	○				
東和町		739	184	923	○	1	4	53	
津山町		694		694	○				
本吉町					○				
気仙沼市					○				
南三陸									
石巻地区			370	370	○	7	104	390	7
合計		9,257	2,183	11,440		10	134	697	174
平均		579	136	715		0.7	8.4	44	11
大河原		5,355	1,068	6,423	1				
仙台		910		910	1				
北部		1,494		1,494	1				
北部(栗原)		65	553	618	1	3	26	254	167
東部(登米)		1,433	192	1,625	3	1	4	53	
気仙沼					2				
東部			370	370	1	7	104	390	7

販売事業

3 販売部門 (1) 販売事業

組合名	販 売 高														計 千円
	立 木		木 材				計		乾しいたけ		生しいたけ		環境 緑化木	その他	
			一般用材		パルプ材 その他										
	m <sup>3</sup>	千円	m <sup>3</sup>	千円	m <sup>3</sup>	千円	m <sup>3</sup>	千円	kg	千円	kg	千円	千円	千円	
七ヶ宿町													26,696	26,696	
仙南中央			6,123	63,545	65	511	6,188	64,056						64,056	
川崎町			4	48	56	543	60	591			466	658		1,249	
丸森町			316	3,593	1,828	17,770	2,144	21,363					123	21,486	
白石蔵王			2,227	21,610	140	1,228	2,367	22,838						22,838	
黒川			2,836	238,171	531	85,982	3,367	324,153						324,153	
宮城中央			6,208	49,277	202	1,182	6,410	50,459					5,690	56,149	
大崎			623	6,136	3,308	23,873	3,931	30,009						30,009	
栗駒高原			8,242	79,760	2,945	23,652	11,187	103,412					779	104,191	
登米町									986	7,227			98,415	105,642	
東和町			653	7,307	6	77	659	7,384						7,384	
津山町			107	1,092			107	1,092						1,092	
本吉町			3,226	48,756	2,812	28,109	6,038	76,865					42,929	119,794	
気仙沼市			410	3,748	43	243	453	3,991						3,991	
南三陸			861	7,130	55	358	916	7,488						7,488	
石巻地区			17	462	134,734	1,559,070	134,751	1,559,532						1,559,532	
合計			31,853	530,635	146,725	1,742,598	178,578	2,273,233	986	7,227	466	658	174,632	2,455,750	
平均			1,991	33,165	9,170	108,912	11,161	142,077	62	452	29	41	10,915	153,484	
大河原			8,670	88,796	2,089	20,052	10,759	108,848			466	658	26,819	136,325	
仙台			9,044	287,448	733	87,164	9,777	374,612					5,690	380,302	
北部			623	6,136	3,308	23,873	3,931	30,009						30,009	
北部(栗原)			8,242	79,760	2,945	23,652	11,187	103,412					779	104,191	
東部(登米)			760	8,399	6	77	766	8,476	986	7,227			98,415	114,118	
気仙沼			4,497	59,634	2,910	28,710	7,407	88,344					42,929	131,273	
東部			17	462	134,734	1,559,070	134,751	1,559,532						1,559,532	

## (2) 林産事業

販売高							木材のうち 連合会への 販売		組合名	
木 材				計	その他	計				
一般用材		パルプ材その他								
m <sup>3</sup>	千円	m <sup>3</sup>	千円	m <sup>3</sup>	千円	千円	千円	m <sup>3</sup>		千円
2,680	26,228	104	557	2,784	26,785		26,785	2,680	26,228	七ヶ宿町
2,157	21,810	771	6,303	2,928	28,113		28,113	795	7,020	仙南中央
1,536	16,667	296	3,240	1,832	19,907		19,907			川崎町
1,214	12,004	339	2,097	1,553	14,101		14,101	1,553	14,101	丸森町
1,143	11,161			1,143	11,161		11,161	716	7,099	白石蔵王
1,188	10,347			1,188	10,347		10,347	1,139	9,783	黒川
1,889	21,942	8,002	70,303	9,891	92,245		92,245	3,306	33,191	宮城中央
4,254	39,189	3,439	27,643	7,693	66,832		66,832			大崎
								6,309	65,586	栗駒高原
353	3,680	3,320	28,845	3,673	32,525		32,525	1,145	11,637	登米町
10,187	98,421			10,187	98,421		98,421	7,988	83,067	東和町
7,409	60,701	2,739	15,630	10,148	76,331		76,331	1,296	9,912	津山町
2,287	22,004	824	3,914	3,111	25,918		25,918			本吉町
8,257	84,903	1,126	3,759	9,383	88,662		88,662	1,207	10,892	気仙沼市
339	8,483	22,821	198,854	23,160	207,337	447,564	654,901	11,354	119,726	南三陸
44,893	437,540	43,781	361,145	88,674	798,685	447,564	1,246,249	39,488	398,242	石巻地区
2,806	27,346	2,736	22,572	5,542	49,918	27,973	77,891	2,468	24,890	合計
7,587	76,709	1,510	12,197	9,097	88,906		88,906	5,028	47,349	平均
2,331	21,508			2,331	21,508		21,508	1,855	16,882	大河原
1,889	21,942	8,002	70,303	9,891	92,245		92,245	3,306	33,191	仙台
4,254	39,189	3,439	27,643	7,693	66,832		66,832			北部
10,540	102,101	3,320	28,845	13,860	130,946		130,946	15,442	160,290	北部(栗原)
17,953	167,608	4,689	23,303	22,642	190,911		190,911	2,503	20,804	東部(登米)
339	8,483	22,821	198,854	23,160	207,337	447,564	654,901	11,354	119,726	気仙沼
										東部

林産事業

組合名	受託生産							
	木材						その他	計
	一般用材		パルプ材その他		計			
	m <sup>3</sup>	千円	m <sup>3</sup>	千円	m <sup>3</sup>	千円	千円	千円
七ヶ宿町	280	2,013			280	2,013		2,013
仙南中央								
川崎町	980	9,855			980	9,855		9,855
丸森町	755	43	1,725	228	2,480	271		271
白石蔵王	552	10,831			552	10,831		10,831
黒川								
宮城中央	4,226	47,597			4,226	47,597		47,597
大崎								
栗駒高原								
登米町	4,028	43,376	3,542	33,977	7,570	77,353		77,353
東和町								
津山町								
本吉町	1,249	14,436			1,249	14,436		14,436
気仙沼市								
南三陸	81	1,235	94	2,448	175	3,683		3,683
石巻地区			146	871	146	871		871
合計	12,151	129,386	5,507	37,524	17,658	166,910		166,910
平均	759	8,087	344	2,345	1,104	10,432		10,432
大河原	2,567	22,742	1,725	228	4,292	22,970		22,970
仙台	4,226	47,597			4,226	47,597		47,597
北部								
北部(栗原)								
東部(登米)	4,028	43,376	3,542	33,977	7,570	77,353		77,353
気仙沼	1,330	15,671	94	2,448	1,424	18,119		18,119
東部			146	871	146	871		871

主 伐		間 伐		組合名
伐採面積 ha	材 積 m <sup>3</sup>	伐採面積 ha	材 積 m <sup>3</sup>	
4	280			七ヶ宿町
5	1,433	41	1,351	仙南中央
3	1,309	48	2,599	川崎町
6	1,854	26	2,458	丸森町
	1,553	19	552	白石蔵王
1	560	4	583	黒川
6	601	77	4,813	宮城中央
20	8,106	21	1,785	大崎
10	2,509	94	5,184	栗駒高原
1	1,942	75	5,628	登米町
11	2,044	30	1,629	東和町
2	982	59	9,205	津山町
17	9,709	12	1,688	本吉町
3	803	54	2,308	気仙沼市
	321	97	9,237	南三陸
288	22,403	233	903	石巻地区
377	56,409	890	49,923	合 計
24	3,526	56	3,120	平 均
18	6,429	134	6,960	大河原
7	1,161	81	5,396	仙 台
20	8,106	21	1,785	北 部
10	2,509	94	5,184	北 部 ( 栗 原 )
14	4,968	164	16,462	東 部 ( 登 米 )
20	10,833	163	13,233	気 仙 沼
288	22,403	233	903	東 部

間伐・災害復旧事業

(3) 間伐実施・森林災害復旧事業

単位：ha

単位：千円

組合名	森林整備	県単独	その他	合計	災害造林	災害造林	合計
	事業 (公共)	事業			補助金	受託経費	
					収入	収入	
七ヶ宿町	42			42			
仙南中央			65	65			
川崎町	15	4	54	73			
丸森町	3	9	61	73			
白石蔵王	18	18	50	86			
黒川	32	7	43	82			
宮城中央	14		69	83			
大崎		22	43	65			
栗駒高原	203	70		273			
登米町	35	25	15	75			
東和町	12	10	44	66			
津山町		76	17	93			
本吉町			12	12			
気仙沼市	25		57	82			
南三陸	47	69	1	117			
石巻地区	32	97	218	347			
合計	478	407	749	1,634			
平均	30	25	47	102			
大河原	78	31	230	339			
仙台	46	7	112	165			
北部		22	43	65			
北部(栗原)	203	70		273			
東部(登米)	47	111	76	234			
気仙沼	72	69	70	211			
東部	32	97	218	347			

(4) 森林所有

私有	
組合員	その他
3,069	1,937
37	23
1,508	636
296	1,789
336	2,757
1,428	4,372
1,926	718
11,187	
628	31
51	56
5,389	649
453	
36	880
127,951	3,783
154,295	17,631
9,643	1,102
4,910	4,385
1,764	7,129
1,926	718
11,187	
679	87
5,878	1,529
127,951	3,783

森林所有者別木材販売事業利用状況

所有者別木材販売事業利用状況

単位：m<sup>3</sup>

販売事業				林産事業							組合名	
市町村	財産区	県	国	計	私有		市町村	財産区	県	国		計
					組合員	その他						
						280					280	七ヶ宿町
1,182				6,188	1,091	417	1,276				2,784	仙南中央
				60	874	2,637	397				3,908	川崎町
				2,144	4,290	22					4,312	丸森町
282				2,367	347	1,758					2,105	白石蔵王
108		166		3,367	398	745					1,143	黒川
		610		6,410	1,756	3,658					5,414	宮城中央
		1,287		3,931	6,408	3,475			8		9,891	大崎
				11,187	7,693						7,693	栗駒高原
					5,729	941	900				7,570	登米町
				659	2,974		699				3,673	東和町
				107	9,390	27	770				10,187	津山町
				6,038	9,010	1,429	958				11,397	本吉町
				453	1,605	539	967				3,111	気仙沼市
				916	3,629	192	5,737				9,558	南三陸
2,278			739	134,751	19,029	1,532	923			1,822	23,306	石巻地区
3,850		2,063	739	178,578	74,223	17,652	12,627		8	1,822	106,332	合計
241		129	46	11,161	4,639	1,103	789		1	114	6,646	平均
1,464				10,759	6,602	5,114	1,673				13,389	大河原
108		776		9,777	2,154	4,403					6,557	仙台
		1,287		3,931	6,408	3,475			8		9,891	北部
				11,187	7,693						7,693	北部(栗原)
				766	18,093	968	2,369				21,430	東部(登米)
				7,407	14,244	2,160	7,662				24,066	気仙沼
2,278			739	134,751	19,029	1,532	923			1,822	23,306	東部

加工事業

4 加工部門 (1) 加工製造事業

組合名	買取加工販売高								製材品	
	製材品		チップ		乾しいたけ		その他	計		
	m <sup>3</sup>	千円	m <sup>3</sup>	千円	kg	千円	千円	千円	m <sup>3</sup>	千円
七ヶ宿町 仙南中央 川崎町 丸森町 白石蔵王										
黒川 宮城中央	1,135	63,115	330	3,488			22,153	66,603	44	2,454
大崎			3,094	10,615				10,615		
栗駒高原							945	945		
登米町 東和町 津山町	396	44,812						44,812	1	99
本吉町 気仙沼市 南三陸	8,312	798,352						798,352		
石巻地区			20,614	3,750			14,304	18,054		
合計	9,843	906,279	24,038	17,853			43,151	967,283	45	2,553
平均	615	56,642	1,502	1,116			2,697	60,455	3	160
大河原 仙台 北部 北部(栗原) 東部(登米) 気仙沼 東部	1,135	63,115	330	3,488			22,153	88,756	44	2,454
			3,094	10,615				10,615		
							945	945		
	396	44,812						44,812	1	99
	8,312	798,352					5,749	804,101		
			20,614	3,750			14,304	18,054		



## 加工事業

うち連合会への販売						受託加工								組合名
チップ		乾しいたけ		その他	計	製材品		チップ		乾しいたけ		その他	計	
m <sup>3</sup>	千円	kg	千円	千円	千円	m <sup>3</sup>	千円	m <sup>3</sup>	千円	kg	千円	千円	千円	
														七ヶ宿町 仙南中央 川崎町 丸森町 白石蔵王
330	3,488				5,942	101	4,040						4,040	黒川 宮城中央 大崎 栗駒高原
				151	151									登米町 東和町 津山町
					99									本吉町 気仙沼市 南三陸
						102	1,159						1,159	石巻地区
367	36				36									合計
697	3,524			151	6,228	203	5,199						5,199	平均
44	220			9	389	13	325						325	
330	3,488			151	6,093	101	4,040						4,040	大河原 仙台部 北部(栗原) 東部(登米)
					99									気仙沼 東部
						102	1,159						1,159	
367	36				36									

購 買 事 業

5 森林整備部門 (1) 購買事業

組合名	購 買 高								
	山行苗木		肥 料		林業用 機 械	林業用 薬 剤	しいたけ 生産資材	その他	計
	千本	千円	kg	千円	千円	千円	千円	千円	千円
七ヶ宿町	0	20			370		8		398
仙南中央	3	966	795	21	3,704	2,300	10	1,026	8,027
川崎町	46	14,983			2,183		5,508		22,674
丸森町	29	4,706			2,368	7,184		24	14,282
白石蔵王	90	24,766	2,760	865	140	395		3,275	29,441
黒川	27	5,370	360	55	219	140		2,190	7,974
宮城中央	8	1,874	375	105	1,500	205	21	4,508	8,213
大崎	63	13,181			748	1,607	93	4,359	19,988
栗駒高原	91	15,647	105	13	3,832	2,641	324	10,142	32,599
登米町	9	1,568			323	46	26	8	1,971
東和町	14	2,087			393	18	1		2,499
津山町	67	10,390						170	10,560
本吉町	93	15,916			228	158		920	17,222
気仙沼市		82				1,056		515	1,653
南三陸	20	3,521	900	92	248	229		2,018	6,108
石巻地区	37	9,791	75,078	1,596	4,895	28,589	170	30,327	75,368
合 計	597	124,868	80,373	2,747	21,151	44,568	6,161	59,482	258,977
平 均	37	7,804	5,023	172	1,322	2,786	385	3,718	16,186
大河原	168	45,441	3,555	886	8,765	9,879	5,526	4,325	74,822
仙 台	35	7,244	735	160	1,719	345	21	6,698	16,187
北 部	63	13,181			748	1,607	93	4,359	19,988
北部(栗原)	91	15,647	105	13	3,832	2,641	324	10,142	32,599
東部(登米)	90	14,045			716	64	27	178	15,030
気仙沼	113	19,519	900	92	476	1,443		3,453	24,983
東 部	37	9,791	75,078	1,596	4,895	28,589	170	30,327	75,368



森林整備事業

(2) 森林整備事業

単位：千円

組合名	造 林		保 育	治 山	林 道	その他 雑収入	合 計
	新 植	その他					
七ヶ宿町	23,970		50,704				74,674
仙南中央			122,895				122,895
川崎町	42,210		24,828		2,159	7,389	76,586
丸森町	14,205		54,774				68,979
白石蔵王	45,301	7,466	84,958		1,050	516	139,291
黒川	29,117	346	21,500	11,794		24,294	87,051
宮城中央	12,022	2,146	17,927				32,095
大崎	15,749		20,661		2,821	18,014	57,245
栗駒高原	48,578		194,553	28,431	45,163	62	316,787
登米町	2,780	352	33,176		17,718	11,485	65,511
東和町	23,910		31,940		663		56,513
津山町	26,038		34,844				60,882
本吉町	15,166		15,268			257	30,691
気仙沼市	4,550		32,412				36,962
南三陸	4,673		17,961			9,035	31,669
石巻地区	8,854		22,004	71,322	2,500	44,547	149,227
合 計	317,123	10,310	780,405	111,547	72,074	115,599	1,407,058
平 均	19,820	644	48,775	6,972	4,505	7,225	87,941
大河原	125,686	7,466	338,159		3,209	7,905	482,425
仙 台	41,139	2,492	39,427	11,794		24,294	119,146
北 部	15,749		20,661		2,821	18,014	57,245
北部(栗原)	48,578		194,553	28,431	45,163	62	316,787
東部(登米)	52,728	352	99,960		18,381	11,485	182,906
気仙沼	24,389		65,641			9,292	99,322
東 部	8,854		22,004	71,322	2,500	44,547	149,227

(3) 新植及び保育事業

個人等		森総研	
新植	保育	新植	保育
1	9		122
	104		
3	33		12
3	20		38
18	59		248
1	6		
12	12	8	7
4	43		9
	116	20	515
1	2		
	17	5	49
3	24	17	96
8	26		
1	51		31
3	8		
12	151		
70	681	50	1,127
4	43	3	70
25	225		420
13	18	8	7
4	43		9
	116	20	515
4	43	22	145
12	85		31
12	151		

※ 「森総研」は(独)森林

(4) 保育内容

単位：ha

単位：ha

公 社		市町村		財産区		県		国		合 計		下刈	除伐	切捨 間伐	その他	合計	組合名
新植	保育	新植	保育	新植	保育	新植	保育	新植	保育	新植	保育						
3			33			2	14	71	103	77	281	37	128	42	74	281	七ヶ宿町
	10		132				26				272	174	6	24	68	272	仙南中央
	3		61				15	12	4	15	128	36	42	25	25	128	川崎町
	30	4	70			4	28			11	186	88	46	47	5	186	丸森町
5	16		41			2	22	10	54	35	440	95	153	67	125	440	白石蔵王
	84		4				45	20	43	21	182	82	22	78		182	黒川
	5		11				10			20	45	32	5	6	2	45	宮城中央
		4	14				28			8	94	47	3	44		94	大崎
	84	6	109			6	36			32	860	266	179	179	236	860	栗駒高原
		1	25							2	27	25			2	27	登米町
	12	5	62					7	11	17	151	61	32	36	22	151	東和町
	4	7	42				4			27	170	111	25	34		170	津山町
		8	76							16	102	102				102	本吉町
	10	4	111				31			5	234	104	13	28	89	234	気仙沼市
	10	3	33				31			6	82	55	7	20		82	南三陸
	31								50	12	232	96	22	114		232	石巻地区
8	299	42	824			14	290	120	265	304	3,486	1,411	683	744	648	3,486	合 計
1	19	3	52			1	18	8	17	19	218	88	43	47	41	218	平 均
8	59	4	337			8	105	93	161	138	1,307	430	375	205	297	1,307	大河原
	89		15				55	20	43	41	227	114	27	84	2	227	仙 台
		4	14				28			8	94	47	3	44		94	北 部
	84	6	109			6	36			32	860	266	179	179	236	860	北部(栗原)
	16	13	129				4	7	11	46	348	197	57	70	24	348	東部(登米)
	20	15	220				62			27	418	261	20	48	89	418	気仙沼
	31								50	12	232	96	22	114		232	東 部

総合研究所、「公社」は(一社)宮城県林業公社

利用・福利厚生事業

(5) 利用・福利厚生事業

組合名	病虫害 防除	調査収入	物的施設 利用料	人的施設 利用料	林業機械 利用料	造林補助金 取扱手数料	保 險 取扱手数料	森林整備活 動支援交付 金手数料
七ヶ宿町							201	
仙南中央	7,103	100			13,969		147	
川崎町	5,287	46			16,068	111	99	
丸森町	27,300	1,580			21,527	2,277	136	
白石蔵王	5,261	740			346	84	266	
黒川	3,044	317			3,409	2,620	135	
宮城中央	168,409	538				504	220	
大崎	5,747	718			57,287	333	762	640
栗駒高原	608	1,442			27,305	31	708	7,191
登米町	2,661		8,117		46,683	2,385	80	
東和町	6,114	555	1,119	9,802	14,474	30	52	
津山町	523	209			21,386	2,728	22	
本吉町	4,035	765			40,738	316	27	
気仙沼市	18,230	607			28,911	135	15	
南三陸	5,194	641			9,821	468	36	
石巻地区	196,544	1,452		11,111	65,758	1,751	470	
合 計	456,060	9,710	9,236	20,913	367,682	13,773	3,376	7,831
平 均	28,504	607	577	1,307	22,980	861	211	489
大河原	44,951	2,466			51,910	2,472	849	
仙台	171,453	855			3,409	3,124	355	
北部	5,747	718			57,287	333	762	640
北部(栗原)	608	1,442			27,305	31	708	7,191
東部(登米)	9,298	764	9,236	9,802	82,543	5,143	154	
気仙沼	27,459	2,013			79,470	919	78	
東部	196,544	1,452		11,111	65,758	1,751	470	

(6) 林地供給事業

単位：千円

その他	合計
	201
146	21,465
44,565	66,176
4,351	57,171
26,103	32,800
978,068	987,593
316,838	486,509
10,166	75,653
12,450	49,735
463	60,389
57,202	89,348
1,052	25,920
417	46,298
	47,898
5,134	21,294
3,773	280,859
1,460,728	2,349,309
91,296	146,832
75,165	177,813
1,294,906	1,474,102
10,166	75,653
12,450	49,735
58,717	175,657
5,551	115,490
3,773	280,859

組合名	買収及び受託		幹 旋	
	ha	千円	ha	千円
七ヶ宿町				
仙南中央				
川崎町				
丸森町				
白石蔵王				
黒川				
宮城中央				
大崎				
栗駒高原				
登米町				
東和町				
津山町				
本吉町				
気仙沼市				
南三陸				
石巻地区			5	103
合計			5	103
平均			0	6
大河原				
仙台				
北部				
北部(栗原)				
東部(登米)				
気仙沼				
東部			5	103

金融事業

(7) 金融事業

組合名	中金資金			公庫資金			その他の金融機関		
	期末貸出 残高	受取利息	手数料	期末貸出 残高	受取利息	手数料	期末貸出 残高	受取利息	手数料
七ヶ宿町									
仙南中央									
川崎町									
丸森町									
白石蔵王									
黒川									
宮城中央									
大崎									
栗駒高原									
登米町									
東和町									
津山町									
本吉町									
気仙沼市									
南三陸									
石巻地区									
合計									
平均									
大河原									
仙台北部									
北部(栗原)									
東部(登米)									
気仙沼東部									



金額単位：千円

自己資金			雑収入	合計			組合名
期末貸出 残高	受取利息	手数料	手数料	期末貸出 残高	受取利息	手数料	
							七ヶ宿町 仙南中央 川崎町 丸森町 白石蔵王
							黒川 宮城中央
							大崎
							栗駒高原
							登米町 東和町 津山町
1,000				1,000			本吉町 気仙沼市 南三陸
							石巻地区
1,000 63				1,000 63			合計 平均
1,000				1,000			大河原 仙台部 北部(栗原) 東部(登米) 気仙沼 東部

## V 労 務

### 1 就業日数別雇用労働者数（作業班員，作業班員以外の雇用労働者数の合計）

組合名	伐 出 事 業								計	
	～59日		～149日		～209日		210日～			
	人	日	人	日	人	日	人	日	人	日
七ヶ宿町										
仙南中央							7	1,749	7	1,749
川崎町					2	396	4	982	6	1,378
丸森町					1	179	3	782	4	961
白石蔵王										
黒川					3	543	7	1,788	10	2,331
宮城中央	1	24	1	122	3	568	14	3,595	19	4,309
大崎					2	385	13	3,295	15	3,680
栗駒高原					1	156	7	1,767	8	1,923
登米町					1	199	10	2,360	11	2,559
東和町							6	1,663	6	1,663
津山町							4	1,080	4	1,080
本吉町	2	103			3	609	10	2,612	15	3,324
気仙沼市	2	50	2	187			10	2,466	14	2,703
南三陸							3	731	3	731
石巻地区			3	248	2	390	18	4,635	23	5,273
合計	5	177	6	557	18	3,425	116	29,505	145	33,664
平均	0.3	11	0.4	35	1.1	214	7.3	1,844	9.1	2,104
大河原					3	575	14	3,513	17	4,088
仙台	1	24	1	122	6	1,111	21	5,383	29	6,640
北部					2	385	13	3,295	15	3,680
北部（栗原）					1	156	7	1,767	8	1,923
東部（登米）					1	199	20	5,103	21	5,302
気仙沼	4	153	2	187	3	609	23	5,809	32	6,758
東部			3	248	2	390	18	4,635	23	5,273

雇用労働者数

単位：人は実人員，日は延日数

造 林 事 業										組合名
～59日		～149日		～209日		210日～		計		
人	日	人	日	人	日	人	日	人	日	
						5	1,380	5	1,380	七ヶ宿町
		2	177			6	1,606	8	1,783	仙南中央
				2	316	6	1,436	8	1,752	川崎町
1	24	1	82	1	174	13	3,201	16	3,481	丸森町
4	101	2	236	4	748	9	2,257	19	3,342	白石蔵王
		2	253	3	549	6	1,697	11	2,499	黒川
2	22	1	141			10	2,609	13	2,772	宮城中央
3	27	3	395			10	2,537	16	2,959	大崎
6	136	3	285	5	886	35	8,516	49	9,823	栗駒高原
1				1	163	7	1,863	9	2,026	登米町
						7	1,943	7	1,943	東和町
				1	181	7	1,819	8	2,000	津山町
1	39	3	321	2	357	6	1,481	12	2,198	本吉町
1	31			1	195	9	2,195	11	2,421	気仙沼市
3	89	2	232	1	180	8	2,037	14	2,538	南三陸
1	5	9	863	3	525	23	5,853	36	7,246	石巻地区
23	474	28	2,985	24	4,274	167	42,430	242	50,163	合計
1.4	30	1.8	187	1.5	267	10.4	2,652	15.1	3,135	平均
5	125	5	495	7	1,238	39	9,880	56	11,738	大河原
2	22	3	394	3	549	16	4,306	24	5,271	仙台
3	27	3	395			10	2,537	16	2,959	北部
6	136	3	285	5	886	35	8,516	49	9,823	北部(栗原)
1				2	344	21	5,625	24	5,969	東部(登米)
5	159	5	553	4	732	23	5,713	37	7,157	気仙沼
1	5	9	863	3	525	23	5,853	36	7,246	東部

雇用労働者数

組合名	そ の 他								計	
	～59日		～149日		～209日		210日～			
	人	日	人	日	人	日	人	日	人	日
七ヶ宿町										
仙南中央	1	13							1	13
川崎町			5	647	3	480	1	214	9	1,341
丸森町										
白石蔵王					2	313			2	313
黒川					2	368	15	3,571	17	3,939
宮城中央	1	50	1	74	1	181			3	305
大崎			3	293	1	152			4	445
栗駒高原										
登米町			2	182	1	207	7	1,977	10	2,366
東和町					1	159	2	527	3	686
津山町			1	129			3	747	4	876
本吉町							1	268	1	268
気仙沼市	2	82			1	170	12	3,083	15	3,335
南三陸							1	296	1	296
石巻地区							6	1,740	6	1,740
合計	4	145	12	1,325	12	2,030	48	12,423	76	15,923
平均	0.3	9	0.8	83	0.8	127	3.0	776	4.8	995
大河原	1	13	5	647	5	793	1	214	12	1,667
仙台	1	50	1	74	3	549	15	3,571	20	4,244
北部			3	293	1	152			4	445
北部(栗原)										
東部(登米)			3	311	2	366	12	3,251	17	3,928
気仙沼	2	82			1	170	14	3,647	17	3,899
東部							6	1,740	6	1,740

雇用労働者数

単位：人は実人員，日は延日数

合 計										組合名
～59日		～149日		～209日		210日～		計		
人	日	人	日	人	日	人	日	人	日	
						5	1,380	5	1,380	七ヶ宿町
1	13	2	177			13	3,355	16	3,545	仙南中央
		5	647	7	1,192	11	2,632	23	4,471	川崎町
1	24	1	82	2	353	16	3,983	20	4,442	丸森町
4	101	2	236	6	1,061	9	2,257	21	3,655	白石蔵王
		2	253	8	1,460	28	7,056	38	8,769	黒川
4	96	3	337	4	749	24	6,204	35	7,386	宮城中央
3	27	6	688	3	537	23	5,832	35	7,084	大崎
6	136	3	285	6	1,042	42	10,283	57	11,746	栗駒高原
1		2	182	3	569	24	6,200	30	6,951	登米町
				1	159	15	4,133	16	4,292	東和町
		1	129	1	181	14	3,646	16	3,956	津山町
3	142	3	321	5	966	17	4,361	28	5,790	本吉町
5	163	2	187	2	365	31	7,744	40	8,459	気仙沼市
3	89	2	232	1	180	12	3,064	18	3,565	南三陸
1	5	12	1,111	5	915	47	12,228	65	14,259	石巻地区
32	796	46	4,867	54	9,729	331	84,358	463	99,750	合計
2.0	50	2.9	304	3.4	608	20.7	5,272	28.9	6,234	平均
6	138	10	1,142	15	2,606	54	13,607	85	17,493	大河原
4	96	5	590	12	2,209	52	13,260	73	16,155	仙台
3	27	6	688	3	537	23	5,832	35	7,084	北部
6	136	3	285	6	1,042	42	10,283	57	11,746	北部(栗原)
1		3	311	5	909	53	13,979	62	15,199	東部(登米)
11	394	7	740	8	1,511	60	15,169	86	17,814	気仙沼
1	5	12	1,111	5	915	47	12,228	65	14,259	東部

作業班員数

2 就業日数別作業班員数

組合名	作業班員									
	～59日		～149日		～209日		210日～		計	
	人	日	人	日	人	日	人	日	人	日
七ヶ宿町							3	828	3	828
仙南中央			1	94			13	3,355	14	3,449
川崎町			5	647	7	1,192	11	2,632	23	4,471
丸森町	1	24			1	179	13	3,266	15	3,469
白石蔵王	2	58	1	104	1	197	9	2,257	13	2,616
黒川					7	1,308	28	7,056	35	8,364
宮城中央	3	46	2	263	3	568	24	6,204	32	7,081
大崎			3	350	2	345	23	5,832	28	6,527
栗駒高原	2	23	2	214	6	1,042	35	8,583	45	9,862
登米町	1		2	182	3	569	24	6,200	30	6,951
東和町					1	159	15	4,133	16	4,292
津山町			1	129	1	181	14	3,646	16	3,956
本吉町	2	96	2	258	5	966	17	4,361	26	5,681
気仙沼市							31	7,744	31	7,744
南三陸	1	52	2	232	1	180	12	3,064	16	3,528
石巻地区			9	815	5	915	47	12,228	61	13,958
合計	12	299	30	3,288	43	7,801	319	81,389	404	92,777
平均	0.8	19	1.9	206	2.7	488	19.9	5,087	25.3	5,799
大河原	3	82	7	845	9	1,568	49	12,338	68	14,833
仙台	3	46	2	263	10	1,876	52	13,260	67	15,445
北部			3	350	2	345	23	5,832	28	6,527
北部(栗原)	2	23	2	214	6	1,042	35	8,583	45	9,862
東部(登米)	1		3	311	5	909	53	13,979	62	15,199
気仙沼	3	148	4	490	6	1,146	60	15,169	73	16,953
東部			9	815	5	915	47	12,228	61	13,958

## 3 作業班員の標準賃金

単位：円

伐出事業		造林事業		その他		組合名
男	女	男	女	男	女	
		9,000				七ヶ宿町
10,000		10,000		8,000		仙南中央
9,500		9,500		8,500		川崎町
14,000		12,000				丸森町
		9,500		9,500		白石蔵王
14,000		14,000	14,000	12,000	8,000	黒川
12,760		13,515	10,954			宮城中央
11,150		11,150	11,100	8,227		大崎
9,636		9,222				栗駒高原
11,154		10,759		9,970	7,000	登米町
9,612		9,372		10,046		東和町
11,500		13,000			6,500	津山町
11,900		11,300		10,300		本吉町
10,000		9,000		12,000		気仙沼市
11,114		9,167		5,929		南三陸
17,178		14,971		15,193	13,766	石巻地区
—	—	—	—	—	—	合計
11,679		10,966	12,018	9,970	8,817	平均
11,167		10,000		8,667		大河原
13,380		13,758	12,477	12,000	8,000	仙台
11,150		11,150	11,100	8,227		北部
9,636		9,222				北部(栗原)
10,755		11,044		10,008	6,750	東部(登米)
11,005		9,822		9,410		気仙沼
17,178		14,971		15,193	13,766	東部

※ 地方振興事務所別数値は管内平均

賃金制度

4 賃金支給制別作業班員数

組合名	伐出事業							造林事業						
	月給制	日給制	出来高給	月給出来高併用	日給出来高併用	その他	計	月給制	日給制	出来高給	月給出来高併用	日給出来高併用	その他	計
七ヶ宿町												3		3
仙南中央					7		7	3				4		7
川崎町		6					6	8						8
丸森町		4					4	11						11
白石蔵王								1				12		13
黒川		9					9	9						9
宮城中央	1				18		19					13		13
大崎	5	9					14	12						12
栗駒高原					8		8					37		37
登米町	1	10					11	3	6					9
東和町	4	2					6	7						7
津山町					4		4					8		8
本吉町					14		14					11		11
気仙沼市				4	6		10				2	7		9
南三陸					3		3	2				10		12
石巻地区					23		23	1				31		32
合計	11	40		4	83		138	3	60		2	136		201
平均	0.7	2.5		0.3	5.2		8.6	0.2	3.8		0.1	8.5		12.6
大河原		10			7		17		23			19		42
仙台	1	9			18		28	9				13		22
北部	5	9					14	12						12
北部(栗原)					8		8					37		37
東部(登米)	5	12			4		21	3	13			8		24
気仙沼				4	23		27	2			2	28		32
東部					23		23	1				31		32



## 賃金制度

単位：人

そ の 他							合 計							組合名
月給制	日給制	出来高給	月給出来高併用	日給出来高併用	その他	計	月給制	日給制	出来高給	月給出来高併用	日給出来高併用	その他	計	
												3	3	七ヶ宿町
	9					9		3				11	14	仙南中央
								23					23	川崎町
								15					15	丸森町
								1				12	13	白石蔵王
	17					17		35					35	黒川
							1					31	32	宮城中央
2						2	7	21					28	大崎
												45	45	栗駒高原
1	9					10	5	25					30	登米町
1	2					3	5	11					16	東和町
	4					4		4				12	16	津山町
				1		1						26	26	本吉町
			2	10		12			8			23	31	気仙沼市
					1	1		2				13	16	南三陸
				6		6		1				60	61	石巻地区
4	41		2	17	1	65	18	141		8	236	1	404	合計
0.3	2.6		0.1	1.1	0.1	4.1	1.1	8.8		0.5	14.8	0.1	25.3	平均
	9					9		42				26	68	大河原
	17					17	1	35				31	67	仙台
2						2	7	21					28	北部
												45	45	北部(栗原)
2	15					17	10	40				12	62	東部(登米)
			2	11	1	14		2		8	62	1	73	気仙沼
				6		6		1				60	61	東部

年齢階層

5 年齢階層別作業班員数

組合名	伐出事業										造林事業													
	～29歳		～39歳		～49歳		～59歳		60歳～		計		～29歳		～39歳		～49歳		～59歳		60歳～		計	
	男	女	男	女	男	女	男	女	男	女	男	女	男	女	男	女	男	女	男	女	男	女	男	女
七ヶ宿町																	2		1				3	
仙南中央	2		3		1				1		7			2		1		2		2		7		
川崎町			2		2				2		6	1		5		1				1		8		
丸森町								2		2	4	1		1		1		4		4		11		
白石蔵王														2		5		2		4		13		
黒川					2		3		4		9	1		1		1		3		3		9		
宮城中央			8		5		5		1		19	1		3		4				4	1	12	1	
大崎			6		1		3		4		14	1		2				6	1	2		11	1	
栗駒高原			4		2				2		8			13		3		15		6		37		
登米町			3		1		4		3		11					4		2		3		9		
東和町			2		1				3		6					1		5		1		7		
津山町	1		2				1				4	1				5		1		1		8		
本吉町	2		3		4		1		4		14			3				5		3		11		
気仙沼市	3		4		2		1				10			3		3				3		9		
南三陸			1		1		1				3	3		3		3		2		1		12		
石巻地区	2		7		6		2		6		23	6		8		6		5		7		32		
合計	10		45		28		23		32		138	15		46		40		53	1	45	1	199	2	
平均	0.6		2.8		1.8		1.4		2.0		8.6	0.9		2.9		2.5		3.3	0.1	2.8	0.1	12.4	0.1	
大河原	2		5		3		2		5		17	2		10		10		9		11		42		
仙台			8		7		8		5		28	2		4		5		3		7	1	21	1	
北部			6		1		3		4		14	1		2				6	1	2		11	1	
北部(栗原)			4		2				2		8			13		3		15		6		37		
東部(登米)	1		7		2		5		6		21	1				10		8		5		24		
気仙沼	5		8		7		3		4		27	3		9		6		7		7		32		
東部	2		7		6		2		6		23	6		8		6		5		7		32		

年齢階層

単位：人

その他										合計										組合名			
～29歳		～39歳		～49歳		～59歳		60歳～		計	～29歳		～39歳		～49歳		～59歳		60歳～		計		
男	女	男	女	男	女	男	女	男	女		男	女	男	女	男	女	男	女	男			女	男
																							七ヶ宿町
																							仙南中央
																							川崎町
																							丸森町
																							白石蔵王
																							黒川
																							宮城中央
																							大崎
																							栗駒高原
																							登米町
																							東和町
																							津山町
																							本吉町
																							気仙沼市
																							南三陸
																							石巻地区
																							合計
																							平均
																							大河原
																							仙台
																							北部
																							北部(栗原)
																							東部(登米)
																							気仙沼
																							東部

社会保険

6 社会保険等の加入状況

単位：人

組合名	役 職 員						作 業 班 員											
	労災保険	雇用保険	健康保険	厚生年金	中退共	他の退職金	労災保険	雇用保険	健康保険	うち日雇特例	厚生年金	中退共	林退共	他の退職金	国民健康保険	国民年金	厚生年金	農業者年金
七ヶ宿町	3	3	3	3	3		3	3	3		3		3					
仙南中央	8	8	8	8	7		14	14	14		14		14					
川崎町	5	5	6	6	3		23	23	15		15		13		8	8		
丸森町	4	4	5	5			15	15	15		15		13					
白石蔵王	7	7	7	7	5		13	13	13		13		9					
黒川	11	11	11	9	11		35	33	13		9	11						
宮城中央	12	12	14	13	8		32	32	32		32	1	31					
大崎	9	9	10	9			28	28	28		28		23					
栗駒高原	16	16	17	17	15		45	45	45		45		36					
登米町	9	9	9	5	10		30	29	30		30		24					
東和町	5	5	5	5	5		16	16	16		16	4	8					
津山町	4	4	4	4	4		16	16	15		15		13		1	1		
本吉町	5	5	5	5	4		26	26	26		26	13	7					
気仙沼市	6	6	6	6	6		31	31	31		31	8	21					
南三陸	8	8	8	8	6		16	16	16		16		14					
石巻地区	26	25	25	25	21	23	61	61	61		61		47	47				
合計	138	137	143	135	108	23	404	401	373		369	37	276	47	9	9		
平均	8.6	8.6	8.9	8.4	6.8	1.4	25.3	25.1	23.3		23.1	2.3	17.3	2.9	0.6	0.6		
大河原	27	27	29	29	18		68	68	60		60		52		8	8		
仙台	23	23	25	22	19		67	65	45		41	12	31					
北部	9	9	10	9			28	28	28		28		23					
北部(栗原)	16	16	17	17	15		45	45	45		45		36					
東部(登米)	18	18	18	14	19		62	61	61		61	4	45		1	1		
気仙沼	19	19	19	19	16		73	73	73		73	21	42					
東部	26	25	25	25	21	23	61	61	61		61		47	47				

7 労働災害

単位：人

組合名	伐出事業			造林事業			その他			合計		
	死亡	4日	振動	死亡	4日	振動	死亡	4日	振動	死亡	4日	振動
七ヶ宿町												
仙南中央		1									1	
川崎町												
丸森町												
白石蔵王					1						1	
黒川					1						1	
宮城中央		3			2						5	
大崎												
栗駒高原					1						1	
登米町		1						2			3	
東和町								1			1	
津山町												
本吉町												
気仙沼市												
南三陸		1			2						3	
石巻地区					1						1	
合計		6			8			3			17	
平均		0.4			0.5			0.2			1.1	
大河原		1			1						2	
仙台		3			3						6	
北部												
北部(栗原)					1						1	
東部(登米)		1						3			4	
気仙沼		1			2						3	
東部					1						1	

※ 「4日」は4日以上休み、「振動」は振動障害継続療養者

## VI 経営指標

名称	算式	コメント
自己資本比率	$\frac{\text{自己資本}-\text{当期末処理損失}}{\text{正味資産}} \times 100$	自己資本(B/Sの資本計)の安定性・資本調達の効率性 40%以上が望ましい
自己資本比率(1号基準) ※1	$\frac{\text{自己資本}-\text{当期末処理損失}}{\text{有形固定資産}+\text{無形固定資産}-\text{組合用長期借入金}}$	財基令1号の近似指標 1.40以上が必要
流動比率	$\frac{\text{流動資産}}{\text{流動負債}} \times 100$	短期的な支払能力・手持流動性 200%以上が望ましい
固定比率	$\frac{\text{固定資産}-\text{転貸資金}}{\text{自己資本}} \times 100$	固定資産投資の妥当性 100%以下が望ましい
総資本回転率 分母は平残 ※2	$\frac{\text{経済事業取扱高}}{\text{正味資産}}$	総資本の運用効率・資産の稼働状況
売上債権等回転率 分母は平残	$\frac{\text{経済事業取扱高}}{\text{流動資産}-(\text{現金預金}+\text{棚卸資産}+\text{短期貸付金})}$	短期債権の平均サイト・債権の滞留状況
固定資産回転率 分母は平残	$\frac{\text{経済事業取扱高}}{\text{固定資産}-\text{転貸資金}}$	固定資産の活動状況・設備投資の合理性
売上高総利益率	$\frac{\text{事業総利益}}{\text{経済事業取扱高}} \times 100$	売上単価又は売上原価の妥当性 同業種で平均化傾向
売上高事業利益率	$\frac{\text{事業利益}}{\text{経済事業取扱高}} \times 100$	主事業の効率性・事業管理費の効果
売上高経常利益率	$\frac{\text{経常利益}}{\text{経済事業取扱高}} \times 100$	経営効率
総資本経常利益率 分母は平残	$\frac{\text{経常利益}}{\text{正味資産}} \times 100$	総資本の効率・収益性の総合指標
自己資本利益率	$\frac{\text{税引後当期純利益}}{\text{自己資本}} \times 100$	組合員にとっての収益性
部門別利益率	$\frac{\text{部門別粗利益}}{\text{部門別経済事業取扱高}} \times 100$	販売・購買・利用の各部門別粗利益率
売上高事業管理費率	$\frac{\text{事業管理費}}{\text{経済事業取扱高}} \times 100$	経済事業取扱高に占める事業管理費の割合
売上高人件費率	$\frac{\text{人件費}}{\text{経済事業取扱高}} \times 100$	経済事業取扱高に占める人件費の割合
売上高伸び率	$\frac{\text{当期経済事業取扱高}-\text{前期経済事業取扱高}}{\text{前期経済事業取扱高}} \times 100$	経済事業取扱高の対前年比伸び率
経常利益増減額 ※3	当期経常利益-前期経常利益	経常利益の対前年比増減額
常勤役員当売上高 ※3	$\frac{\text{経済事業取扱高}}{\text{常勤役員数}}$	常勤役員1人当たり経済事業取扱高
組合員当売上高 ※3	$\frac{\text{経済事業取扱高}}{\text{組合員数}}$	組合員1人当たり経済事業取扱高
作業日数当売上高 ※3	$\frac{\text{経済事業取扱高}}{\text{作業日数}}$	作業日数1日当たり経済事業取扱高

※1 「1号基準」とは「森林組合財務処理基準令」(昭和53年7月11日政令第287号)第2条第1項の「かつ」以下の規定に基づき、同条同項第1号に定められた額を因子として計算する基準。

※2 「平残」は前期末・当期末の平均残高 ※3 「金額単位」は千円

組合名	自己資本比率					自己資本比率(財基令1号)					流動比率					固定比率				
	24	25	26	27	28	24	25	26	27	28	24	25	26	27	28	24	25	26	27	28
七ヶ宿町	-545.8	-242.6	-306.9	-198.5	-136.2	1.42	1.25	1.25	1.00	0.95	25	69	64	134	150	-9	-9	-8	-9	-10
仙南中央	73.8	69.1	69.8	65.6	67.4	35.23	23.08	14.11	44.92	-106.52	880	562	534	558	564	17	17	19	30	22
川崎町	72.1	68.0	64.2	61.9	70.5	6.00	5.71	4.01	4.21	4.08	933	577	471	296	435	30	30	40	36	36
丸森町	69.3	71.6	73.2	73.8	83.5	65.15	88.18	12.70	22.90	38.30	467	523	591	569	632	9	8	14	10	7
白石蔵王	52.5	59.7	66.2	68.1	65.7	3.67	4.48	5.32	6.17	7.05	459	390	600	669	303	53	44	39	35	31
黒川	60.2	63.4	58.2	63.2	64.4	5.62	5.36	6.17	6.89	6.77	272	306	257	291	301	26	26	24	22	21
宮城中央	40.3	45.8	39.4	47.2	49.8	4.11	4.48	4.71	4.51	5.07	288	310	217	230	223	67	57	52	49	43
大崎	73.7	56.2	67.1	65.0	57.8	3.97	5.80	5.71	5.74	4.92	317	194	296	262	224	57	47	50	48	49
栗駒高原	67.7	63.6	61.0	69.8	62.6	3.35	3.83	4.16	4.12	4.32	372	332	280	394	287	43	39	35	35	35
登米町	45.1	50.6	60.5	57.8	63.9	1.74	1.99	2.30	2.55	2.77	133	152	191	189	232	69	59	51	46	43
東和町	85.2	81.2	85.7	86.9	49.5	2.28	2.51	2.36	2.31	0.75	610	454	735	663	704	56	52	56	57	148
津山町	53.7	58.2	53.8	44.7	44.0	9.24	11.39	5.52	3.62	6.74	625	369	270	303	257	30	28	36	48	31
本吉町	21.1	21.6	45.5	44.0	45.1	4.43	3.64	4.22	4.20	3.65	126	125	181	176	178	40	40	32	32	35
気仙沼市	60.7	62.0	41.1	35.3	58.2	5.53	5.06	6.22	7.45	7.82	274	266	183	160	303	34	30	53	44	36
南三陸	46.8	71.5	67.7	84.0	69.4	2.02	2.54	3.20	3.49	4.37	128	216	231	507	283	68	54	45	42	36
石巻地区	58.8	57.7	54.0	59.1	63.9	2.76	3.16	3.81	4.22	4.57	231	221	208	240	280	45	40	33	30	28
平均	56.6	56.7	56.0	58.9	61.4	3.92	4.41	4.76	5.24	4.89	251	246	245	264	289	42	37	36	34	33

経営指標

組合名	総資本回転率					売上債権等回転率					固定資産回転率				
	24	25	26	27	28	24	25	26	27	28	24	25	26	27	28
七ヶ宿町	5.36	3.93	2.07	2.47	3.73	35.20	11.38	6.51	9.71	9.63	11.45	13.13	9.01	11.52	23.66
仙南中央	1.16	1.22	1.14	1.08	0.98	6.10	4.77	5.05	4.56	3.97	9.27	10.07	9.01	6.52	5.69
川崎町	0.88	1.09	0.99	1.23	1.10	3.80	5.71	6.00	5.75	4.19	3.88	5.17	4.24	5.12	4.65
丸森町	0.92	0.83	0.83	0.66	0.51	2.42	2.42	2.79	3.67	2.79	13.54	14.43	10.53	7.69	7.60
白石蔵王	1.19	1.37	1.27	1.30	1.42	4.22	4.03	4.75	4.48	3.55	4.38	5.10	4.88	5.27	6.46
黒川	1.22	2.28	2.35	2.25	2.05	2.15	4.08	4.13	4.20	4.08	7.70	14.04	15.52	16.45	15.03
宮城中央	1.82	2.80	2.10	1.75	2.20	4.75	7.59	5.43	3.51	4.46	6.66	10.53	9.15	8.09	9.90
大崎	1.38	1.28	1.17	0.98	0.85	4.04	5.80	5.93	4.92	5.07	3.49	3.89	3.92	3.04	2.87
栗駒高原	1.02	1.20	1.30	1.24	1.19	4.07	4.14	5.97	8.35	6.62	3.40	4.46	5.70	5.38	5.14
登米町	1.97	1.40	2.37	1.54	1.76	6.14	4.09	6.61	4.12	4.42	5.88	4.59	7.82	5.36	6.47
東和町	1.09	1.24	1.03	1.08	1.13	5.54	6.02	3.91	4.44	7.98	2.24	2.79	2.31	2.22	1.76
津山町	2.25	2.25	2.13	2.19	2.16	6.23	6.01	5.75	6.57	5.23	13.40	13.76	11.81	10.65	12.64
本吉町	0.91	0.47	0.70	0.78	1.10	2.54	1.35	2.01	2.26	2.96	7.10	5.47	6.36	5.47	7.42
気仙沼市	1.68	1.12	0.81	1.17	2.31	3.49	2.37	1.18	3.05	11.37	7.07	5.78	4.01	6.40	13.09
南三陸	1.22	0.47	0.60	1.08	0.94	3.61	1.70	1.56	3.18	3.59	3.39	1.33	1.76	3.31	3.18
石巻地区	1.84	1.97	2.02	1.96	1.65	4.84	4.58	4.49	4.78	4.33	6.71	8.00	10.04	10.95	9.22
平均	1.44	1.58	1.59	1.55	1.53	3.92	4.20	4.15	4.37	4.62	5.80	7.00	7.68	7.74	7.58



売上高総利益率					売上高事業利益率					売上高経常利益率					組合名
24	25	26	27	28	24	25	26	27	28	24	25	26	27	28	
30.24	29.38	34.83	54.07	27.16	7.10	4.20	1.80	23.49	8.47	7.60	4.36	2.58	24.43	8.79	七ヶ宿町
33.32	31.69	33.76	28.81	31.21	4.07	4.25	9.76	1.90	4.46	4.24	4.67	10.34	2.76	4.82	仙南中央
39.05	36.65	40.58	33.36	34.41	-0.88	1.51	3.11	7.02	3.96	0.69	3.27	4.97	8.91	6.57	川崎町
32.39	32.27	24.72	49.13	43.34	12.74	11.65	2.47	24.85	19.71	13.06	11.95	3.39	25.59	19.69	丸森町
28.73	35.08	33.30	33.07	29.68	0.59	6.88	4.82	4.35	5.73	0.71	7.13	5.15	4.90	5.74	白石蔵王
22.57	14.27	12.61	11.13	12.82	4.42	1.53	2.23	1.69	2.44	4.91	1.60	2.72	1.96	3.18	黒川
25.48	17.25	19.59	19.38	19.24	2.22	1.69	1.46	0.68	1.15	2.74	2.06	2.07	1.45	1.52	宮城中央
21.36	25.87	29.12	23.16	28.33	0.43	5.77	6.03	-1.29	1.06	0.88	5.29	7.31	2.27	2.34	大崎
31.95	29.22	26.90	22.63	25.47	0.86	0.87	4.77	1.03	1.07	2.91	2.99	6.65	2.17	2.38	栗駒高原
11.14	19.26	10.50	16.45	15.24	1.69	6.17	1.24	1.02	1.83	1.71	5.28	1.71	1.57	2.15	登米町
22.98	21.00	17.04	24.27	15.03	1.46	1.42	-8.59	-2.08	-4.01	2.00	1.31	-7.73	0.55	-3.72	東和町
13.50	16.85	20.68	26.27	24.53	0.66	0.12	1.71	5.05	5.80	0.88	0.51	2.29	6.66	6.17	津山町
19.10	49.32	38.38	23.92	18.13	1.68	25.95	15.70	3.72	2.33	1.66	25.96	15.95	4.38	2.28	本吉町
39.75	45.61	14.87	7.91	7.35	22.78	28.94	-0.82	-0.61	1.64	21.73	31.30	0.61	-0.03	1.67	気仙沼市
33.92	94.50	69.77	37.43	33.87	13.45	37.93	15.55	4.64	0.54	13.85	40.07	19.11	6.03	0.83	南三陸
15.48	14.11	15.87	12.18	14.88	3.39	4.39	6.10	2.96	5.19	4.06	4.92	6.41	3.24	5.36	石巻地区
22.40	21.38	19.65	17.38	17.94	4.27	5.17	4.35	2.84	3.46	4.79	5.66	5.03	3.52	3.90	平均

経営指標

組合名	総資本経常利益率					自己資本当期利益率					販売部門粗利益率				
	24	25	26	27	28	24	25	26	27	28	24	25	26	27	28
七ヶ宿町	40.73	17.11	5.34	60.31	32.78	-7.13	-6.43	-1.63	-25.48	-19.82	8.91	7.29	1.49	2.91	-3.60
仙南中央	4.91	5.69	11.76	2.98	4.75	5.98	5.34	11.09	4.30	5.63	55.36	40.88	46.73	29.24	39.40
川崎町	0.61	3.56	4.94	10.93	7.23	1.12	5.54	4.93	11.71	7.49	146.37	76.03	51.56	55.21	32.61
丸森町	11.97	9.86	2.82	16.94	10.02	8.92	8.90	3.80	14.58	12.05	38.42	37.57	13.99	90.09	95.08
白石蔵王	0.85	9.79	6.52	6.38	8.18	1.63	14.93	9.80	8.09	10.85	25.10	37.21	25.14	20.69	21.38
黒川	5.97	3.64	6.38	4.40	6.51	7.17	5.99	7.62	6.92	8.11	9.72	11.14	7.15	10.05	12.59
宮城中央	4.97	5.77	4.34	2.54	3.34	11.27	12.25	8.60	5.52	7.20	23.54	10.36	9.35	11.06	11.21
大崎	1.22	6.78	8.53	2.23	2.00	1.84	7.38	8.59	2.78	1.86	30.33	31.96	35.05	23.80	33.67
栗駒高原	2.99	3.58	8.67	2.68	2.82	4.69	4.55	10.75	4.52	3.85	26.73	18.48	15.40	15.93	11.40
登米町	3.35	7.42	4.06	2.42	3.79	3.52	8.27	7.23	3.89	4.31	8.42	19.58	8.29	13.38	12.89
東和町	2.19	1.62	-7.96	0.59	-4.21	2.46	0.78	-10.21	0.58	-6.96	50.08	34.26	0.58	32.57	23.51
津山町	1.98	1.14	4.89	14.72	13.32	3.63	1.28	6.44	-14.29	22.30	8.52	16.59	9.17	21.35	18.08
本吉町	1.51	12.10	11.20	3.40	2.50	5.92	26.21	32.90	7.39	3.90	25.92	69.47	81.79	35.48	21.10
気仙沼市	36.43	34.95	0.49	-0.04	3.87	40.79	31.80	1.31	0.30	6.42	114.74	129.83	15.37	9.03	7.12
南三陸	16.86	18.70	11.53	6.50	0.78	39.06	20.79	11.10	5.31	0.79	50.10	197.46	96.79	42.94	35.56
石巻地区	7.48	9.70	12.93	6.35	8.84	8.10	11.60	15.41	8.52	10.00	13.00	12.57	14.64	10.62	11.14
平均	6.91	8.92	7.99	5.44	5.95	9.23	10.93	10.37	7.11	7.61	18.95	20.29	16.45	14.62	13.94

購買部門粗利益率					利用部門粗利益率					売上高事業管理費率					組合名
24	25	26	27	28	24	25	26	27	28	24	25	26	27	28	
16.21	14.79	3.66	21.50	4.02	40.39	37.83	65.07	90.77	39.08	23.15	25.18	33.02	30.59	18.68	七ヶ宿町
13.71	14.82	10.94	11.00	12.10	30.12	31.00	29.04	32.30	29.07	29.25	27.45	24.01	26.92	26.76	仙南中央
15.89	17.88	20.16	13.41	14.47	34.06	35.59	40.67	31.62	39.06	39.92	35.14	37.47	26.34	30.45	川崎町
14.82	13.82	12.99	14.58	16.17	31.10	33.36	35.07	35.51	31.16	19.65	20.62	22.25	24.28	23.63	丸森町
9.57	9.43	7.96	10.82	6.97	31.61	37.89	39.19	40.50	37.66	28.14	28.20	28.48	28.72	23.94	白石蔵王
3.55	11.07	5.18	2.87	15.63	61.90	17.45	16.27	12.59	13.77	18.15	12.74	10.38	9.44	10.39	黒川
15.73	15.31	14.49	22.04	22.72	26.51	19.56	23.56	22.19	21.53	23.26	15.56	18.13	18.71	18.10	宮城中央
14.61	12.89	11.71	13.59	12.59	15.36	22.18	26.89	24.75	26.56	20.94	20.10	23.08	24.45	27.26	大崎
14.43	12.07	9.49	13.11	11.42	35.32	33.75	32.93	27.53	34.10	31.09	28.35	22.14	21.60	24.40	栗駒高原
11.90	10.80	12.57	7.90	9.28	18.86	18.99	17.71	22.91	19.61	9.45	13.10	9.25	15.43	13.42	登米町
8.67	17.06	16.08	11.36	6.16	12.96	18.85	38.90	18.89	14.18	21.52	19.57	25.64	26.35	19.04	東和町
1.49	4.78	17.77	27.32	3.37	22.57	22.56	26.01	29.75	35.80	12.85	16.73	18.97	21.22	18.73	津山町
11.06	14.67	13.38	11.56	13.00	13.79	23.33	13.87	8.42	14.60	17.42	23.38	22.67	20.21	15.79	本吉町
10.44	12.95	7.04	4.57	7.26	13.16	14.54	14.91	4.06	10.44	16.96	16.67	15.69	8.51	5.71	気仙沼市
10.02	11.24	8.58	11.33	19.65	28.21	32.45	50.88	33.38	32.37	20.47	56.58	54.22	32.80	33.32	南三陸
14.56	14.65	17.98	17.74	19.78	29.83	23.89	24.64	18.59	34.50	12.09	9.72	9.78	9.22	9.69	石巻地区
11.36	12.31	12.87	13.29	14.34	28.64	24.05	24.97	21.75	24.31	18.13	16.20	15.30	14.54	14.48	平均

経営指標

組合名	売上高人件費率					売上高伸び率					経常利益増減額				
	24	25	26	27	28	24	25	26	27	28	24	25	26	27	28
七ヶ宿町	15	18	22	22	14	12	5	-37	14	84	18,027	-2,266	-2,152	12,515	-4,646
仙南中央	23	22	19	20	17	-4	13	4	5	-3	-897	2,061	13,975	-17,717	4,814
川崎町	29	26	26	19	19	-21	28	1	38	-8	-348	4,319	2,777	11,758	-6,271
丸森町	16	17	19	21	19	14	0	7	-12	-18	12,649	-2,496	-19,639	48,169	-20,869
白石蔵王	21	21	21	21	18	23	13	-6	5	20	12,437	13,702	-4,873	-6	4,157
黒川	13	7	10	6	7	15	90	12	3	-7	1,494	-13,588	20,068	-10,945	16,050
宮城中央	18	12	14	14	14	0	47	-16	-13	20	6,306	1,542	-2,480	-5,165	2,075
大崎	14	14	14	16	18	6	7	5	-17	-4	8,400	15,766	7,624	-19,562	-53
栗駒高原	25	22	17	16	18	9	25	24	-3	-2	5,080	3,223	25,538	-27,494	914
登米町	7	9	7	13	11	29	-25	58	-36	15	8,045	9,068	-7,768	-3,353	2,815
東和町	15	14	18	19	14	6	18	-21	-4	38	8,265	-700	-13,295	11,701	-7,749
津山町	9	12	12	14	13	12	-5	-1	13	17	876	-643	2,658	7,919	797
本吉町	14	19	13	14	11	-20	-23	48	-3	50	3,789	33,695	-3,331	-24,534	-1,956
気仙沼市	12	10	10	6	4	-5	-13	8	89	75	62,704	16,006	-78,116	-1,833	15,467
南三陸	11	30	36	23	24	20	-54	28	79	-11	19,249	8,169	-12,589	-8,549	-9,806
石巻地区	8	6	6	6	7	49	21	23	7	-16	32,785	38,837	73,448	-89,432	41,188
平均	13	11	11	10	10	18	21	13	4	1	12,429	7,918	115	-7,283	2,308

常勤役職員当売上高					組合員当売上高					作業日数当売上高（作業班員）					組合名
24	25	26	27	28	24	25	26	27	28	24	25	26	27	28	
24,950	39,291	24,696	28,215	34,661	275	259	182	208	384	41	41	43	82	126	七ヶ宿町
25,338	28,514	29,789	31,345	30,404	126	139	150	159	155	79	62	107	92	71	仙南中央
20,682	26,378	26,683	44,258	34,109	136	152	178	246	229	23	31	36	45	46	川崎町
39,154	39,322	42,000	27,706	36,419	222	212	239	210	174	42	42	64	57	52	丸森町
23,349	35,135	32,889	29,626	35,615	146	158	156	166	201	52	48	68	78	95	白石蔵王
55,884	106,458	119,274	132,679	124,048	430	808	925	955	895	58	168	170	191	178	黒川
42,965	58,441	57,914	39,467	51,005	331	434	409	357	431	58	82	80	76	94	宮城中央
30,140	32,134	32,719	29,769	28,576	98	95	108	90	95	41	46	57	44	44	大崎
22,996	34,863	37,746	36,539	33,593	222	275	344	334	326	37	43	56	59	58	栗駒高原
33,694	27,463	43,501	30,822	39,520	984	712	1,164	755	896	40	32	70	42	51	登米町
37,972	35,815	28,340	27,275	37,654	185	216	172	167	231	24	34	42	31	44	東和町
39,981	37,870	37,356	42,236	49,219	216	164	202	229	266	37	41	46	40	50	津山町
36,972	23,604	41,922	40,649	50,795	285	203	324	314	471	36	24	44	42	54	本吉町
58,705	63,728	46,072	87,170	152,656	225	193	222	421	762	24	18	22	56	118	気仙沼市
43,579	16,129	17,207	30,879	27,442	127	55	75	135	120	22	13	29	55	47	南三陸
96,970	112,286	138,197	130,511	119,083	638	776	961	1,038	874	124	179	206	220	196	石巻地区
44,555	54,978	61,216	61,345	63,263	281	322	387	404	416	51	64	86	92	95	平均



# 生 産 森 林 組 合

# I 概 要

組合名		事務所の所在地		電話番号	組合長理事	設立登記 年月日
大 河 原	足立	989-1311	柴田郡村田町大字足立明神16-2	0224-83-3808	佐山 健	S 30. 3. 7
	菅生	989-1301	柴田郡村田町大字菅生字宮前39	0224-83-5212	横山 俊廣	S 38. 1. 5
	富沢	989-1741	柴田郡柴田町大字富沢字土神91	0224-56-3366	百々 文夫	S 36. 7. 17
	島田	981-1503	角田市島田字角の前1-2	0224-62-0157	佐藤 安治	S 32. 11. 18
	角田市坂津田	981-1534	角田市坂津田字腰休69	0224-69-2664	小野 林一	S 40. 7. 21
	角田市大谷	981-1502	角田市尾山字引田45-1	0224-63-3443	佐々 克仁	S 41. 3. 25
	円田	989-0821	刈田郡蔵王町大字円田字西浦北10	0224-33-2211	平間 博	S 44. 3. 8
	下高倉	981-1516	角田市高倉字手代木325	0224-65-2063	井上 憲一	S 49. 2. 25
	上川名	989-1742	柴田郡柴田町大字上川名字館山44	0224-56-1653	加藤 一郎	S 33. 5. 13
	沼辺	989-1321	柴田郡村田町大字沼辺字学校前62	0224-52-6070	吉野 宏記	S 53. 10. 3
	七日原	989-0916	刈田郡蔵王町遠刈田温泉字七日原1	0224-34-3450	佐藤 正	S 55. 12. 19
	中斎川	989-0215	白石市斎川字中斎川西53	0224-25-7670	菅野 俊章	S 58. 4. 1
	笠島	981-1515	角田市笠島字山口7	0224-65-2013	佐藤 正友	S 63. 9. 8
	越河	989-0113	白石市越河字町屋敷16-1	0224-28-2921	樋口 祝郎	H 9. 7. 29
仙 台	利府町森郷	981-0103	宮城郡利府町森郷字新町浦47	022-356-2411	日野 明夫	S 28. 5. 1
	森郷共栄	981-0103	宮城郡利府町森郷字新町浦47	022-356-2358	永野 涉	S 29. 3. 26
	宮床	981-3624	黒川郡大和町宮床字下小路64	022-346-2112	大須賀 啓	S 29. 9. 10
	福岡共栄	981-3225	仙台市泉区福岡字台58	022-379-2318	鳥田 安治	S 30. 5. 26
	小角愛交	981-3216	仙台市泉区小角字明神前1-1	022-379-2285	若生 政美	S 30. 8. 19
	福岡金畑共有山	981-3225	仙台市泉区福岡字西泉24	022-379-2306	熊谷 常司	H 26. 3. 13
栗 原	沼ヶ森	989-5371	栗原市栗駒沼倉長竹15	0228-45-3311	加瀬谷 俊昭	S 27. 9. 26
	深谷	989-5382	栗原市栗駒深谷青木田102	0228-45-4350	糟川 強一	S 34. 6. 20
登米	米川	987-0901	登米市東和町米川字町裏84	0220-45-2049	及川 光雄	S 32. 2. 15
気仙沼	入谷	986-0782	本吉郡南三陸町入谷字中の町221-1	0226-46-2894	小野寺 久幸	S 41. 3. 31
合 計 平 均		24組合				
大 河 原 仙 台 北 部 北 部 ( 栗 原 ) 東 部 ( 登 米 ) 気 仙 沼 東 部						



概 要

林種別森林面積 (ha)				組合 員数 (人)	役員数			職員数		組合名
人工林	天然林	その他	計		常勤 (人)	非常勤 (人)	監事 (人)	常勤 (人)	臨時 (人)	
145	25		170	254		10	3			足立
84			84	169		7	3			菅生
4	5		9	40		9	3			富沢
139		107	246	138		6	2			島田
75	27	27	129	105		6	3			角田市坂津田
10	45		55	18		8	2			角田市大谷
480	656	182	1,318	461		13	3	1		円田
14	20		34	36		8	3			下高倉
14	4		18	40		7	3			上川名
36	19		55	323		9	3	1		沼辺
10	12		22	14		5	2	1		七日原
38	13		51	35		7	3			中斎川
19	12	1	32	104		6	3			笠島
69	50	33	152	70		10	3			越河
109	27		136	38		7	3			利府町森郷
68	33	38	139	128		9	3			森郷共栄
298	108	91	497	399		8	3	1		宮床
27	80		107	190		8	2			福岡共栄
16	9		25	53		7	2			小角愛交
	45		45	68		7	3			福岡金畑共有山
454	12	72	538	184		5	2			沼ヶ森
183			183	40		4	2			深谷
730	198		928	669		8	2	1	1	米川
192	40		232	186		10	3			入谷
3,214	1,440	551	5,205	3,762		184	64	1	5	合計
134	60	23	217	157		7.7	2.7	0.0	0.2	平均
1,137	888	350	2,375	1,807		111	39		3	大河原
518	302	129	949	876		46	16		1	仙台部
637	12	72	721	224		9	4			北部(栗原)
730	198		928	669		8	2	1	1	東部(登米)
192	40		232	186		10	3			気仙沼東部

## II 貸借対照表

組合名	流動資産				計	森林	土地
	現金預金	売掛金	棚卸資産	その他			
足立	22,774				22,774		3,333
菅生	3,205				3,205	11,579	
富沢	2,525				2,525	742	181
島田	1,542				1,542	1,784	2,420
角田市坂津田	2,293			432	2,725	181	712
角田市大谷	856				856	1,992	137
円田	72,744			70	72,814	16,810	8,768
下高倉	1,397				1,397	411	6,129
上川名	195				195	795	1,242
沼辺	13,696				13,696	1,333	2,358
七日原	4,940				4,940	1,628	367
中斎川	19			1	20	9,795	2,555
笠島	1,031				1,031	8,066	6,074
越河	1,633		1		1,634	20,722	838
利府町森郷	34,897			1	34,898	7,814	4,014
森郷共栄	75,102	371		1,190	76,663	17,020	1,584
宮床	89,091				89,091	77,167	51,135
福岡共栄	5,195				5,195		2,580
小角愛交	497				497	1,153	
福岡金畑共有山	952			118	1,070		7,520
沼ヶ森	14,920			1	14,921	69,998	6,653
深谷	2,338				2,338	6,239	24,750
米川	4,422	4,152	3,313	5,349	17,236	85,751	
入谷	25,485				25,485	18,354	8,991
合計	381,749	4,523	3,314	7,162	396,748	359,334	142,341
平均	15,906	188	138	298	16,531	14,972	5,931
大河原	128,850		1	503	129,354	75,838	35,114
仙台台	205,734	371		1,309	207,414	103,154	66,833
北部(栗原)	17,258			1	17,259	76,237	31,403
東部(登米)	4,422	4,152	3,313	5,349	17,236	85,751	
気仙沼	25,485				25,485	18,354	8,991
東部							

貸借対照表

単位：千円

固 定 資 産				計	資産計	組合名
その他の 有形固定資産	無形固定資産	系統出資金	その他			
		734		4,067	26,841	足 立
		409		11,988	15,193	菅 生
		48		971	3,496	富 沢
		983		5,187	6,729	島 田
		503		1,396	4,121	角 田 市 坂 津 田
		286		2,415	3,271	角 田 市 大 谷
		312	549	26,439	99,253	円 田
		211		6,751	8,148	下 高 倉
		87		2,124	2,319	上 川 名
		217		3,908	17,604	沼 辺
		68		2,063	7,003	七 日 原
		207		12,557	12,577	中 斎 川
4		300		14,444	15,475	笠 島
		124		21,684	23,318	越 河
146,196		735		12,563	47,461	利 府 町 森 郷
28		690		165,490	242,153	森 郷 共 栄
		4,721	1	133,052	222,143	宮 床
		342		2,922	8,117	福 岡 共 栄
				1,153	1,650	小 角 愛 交
				7,520	8,590	福 岡 金 畑 共 有 山
866		1,321	88	78,926	93,847	沼 ケ 森
		831	76	31,896	34,234	深 谷
5,745		1,235	530	93,261	110,497	米 川
5,039		254	242	32,880	58,365	入 谷
157,878		14,618	1,486	675,657	1,072,405	合 計
6,578		609	62	28,152	44,684	平 均
4		4,489	549	115,994	245,348	大 河 原
146,224		6,488	1	322,700	530,114	仙 台 部
866		2,152	164	110,822	128,081	北 部 ( 栗 原 )
5,745		1,235	530	93,261	110,497	東 部 ( 登 米 )
5,039		254	242	32,880	58,365	気 仙 沼
						東 部

貸借対照表

組合名	流動負債			固定負債			負債計
	短期借入金	その他	計	長期借入金	公庫借入金	その他	
足立		82	82				82
菅生		72	72				72
富沢		484	484				484
島田		1,414	1,414				1,414
角田市坂津田		2,225	2,225				2,225
角田市大谷		3,305	3,305				3,305
円田		622	622				622
下高倉		70	70				70
上川名		72	72				72
沼辺		524	524				524
七日原				502			502
中齋川		944	944				944
笠島		242	242				242
越河		72	72				72
利府町森郷		7,628	7,628				7,628
森郷共栄		119	119				119
宮床							
福岡共栄							
小角愛交							
福岡金畑共有山		210	210				210
沼ヶ森		185	185				185
深谷							
米川		3,876	3,876	7,000		12,013	19,013
入谷		957	957				957
合計		23,103	23,103	7,502		12,013	19,515
平均		963	963	313		501	813
大河原		10,056	10,056	502			502
仙台		8,029	8,029				8,029
北部							
北部(栗原)		185	185				185
東部(登米)		3,876	3,876	7,000		12,013	19,013
気仙沼		957	957				957
東部							

貸借対照表

単位：千円

出資金			剰余金			資本計	負債及び 資本計	組合名
現金払込 出資金	現物払込 出資金	計	準備金 積立金	当期末処分 剰余金	計			
2,640	90	2,730		24,029	24,029	26,759	26,841	足立
1,690	8,669	10,359	5,802	-968	4,834	15,193	15,193	菅生
424		424	3,149	-149	3,000	3,424	3,496	富沢
	4,002	4,002	1,610	633	2,243	6,245	6,729	島田
202	428	630	911	1,166	2,077	2,707	4,121	角田市坂津田
576		576	390	80	470	1,046	3,271	角田市大谷
15,383	8,128	23,511	56,062	16,375	72,437	95,948	99,253	円田
105	4,725	4,830	1,460	1,236	2,696	7,526	8,148	下高倉
855	423	1,278	1,305	-334	971	2,249	2,319	上川名
969	2,261	3,230	14,129	173	14,302	17,532	17,604	沼辺
168	2,632	2,800	720	2,959	3,679	6,479	7,003	七日原
920	12,849	13,769	559	-2,253	-1,694	12,075	12,577	中斎川
312	14,157	14,469	125	-63	62	14,531	15,475	笠島
840	15,400	16,240	6,860	-24	6,836	23,076	23,318	越河
7,200	1,440	8,640	27,280	11,469	38,749	47,389	47,461	利府町森郷
8,960		8,960	29,500	196,065	225,565	234,525	242,153	森郷共栄
1,995	3,550	5,545	218,341	-1,862	216,479	222,024	222,143	宮床
95		95	7,049	973	8,022	8,117	8,117	福岡共栄
	1,153	1,153		497	497	1,650	1,650	小角愛交
940	7,520	8,460		-80	-80	8,380	8,590	福岡金畑共有山
30,600		30,600	63,718	-656	63,062	93,662	93,847	沼ヶ森
10,466	24,750	35,216		-982	-982	34,234	34,234	深谷
40,174		40,174	44,085	3,349	47,434	87,608	110,497	米川
558	4,092	4,650	54,893	-2,135	52,758	57,408	58,365	入谷
126,072	116,269	242,341	537,948	249,498	787,446	1,029,787	1,072,405	合計
5,253	4,845	10,098	22,415	10,396	32,810	42,908	44,684	平均
25,084	73,764	98,848	93,082	42,860	135,942	234,790	245,348	大河原
19,190	13,663	32,853	282,170	207,062	489,232	522,085	530,114	仙台部
41,066	24,750	65,816	63,718	-1,638	62,080	127,896	128,081	北部(栗原)
40,174		40,174	44,085	3,349	47,434	87,608	110,497	東部(登米)
558	4,092	4,650	54,893	-2,135	52,758	57,408	58,365	気仙沼
								東部

### Ⅲ 損益計算書

組合名	事業総損益			事業管理費	事業外損益	経常利益
	総収益	総費用	総利益			
足立	3,857	2,111	1,746	2,952	65	-1,141
菅生				495	90	-405
富沢				79	2	-77
島田	1,248		1,248	570	27	705
角田市坂津田	900	386	514	514	613	613
角田市大谷	260		260	223	7	44
円田				13,056	17,078	4,022
下高倉	1,419		1,419	354	6	1,071
上川名				82	78	-4
沼辺	839		839	915	11	-65
七日原				229	2,245	2,016
中斎川	401	385	16	382	370	4
笠島	1,619		1,619	253	122	1,488
越河		151	-151	181	487	155
利府町森郷	411	144	267	1,668	610	-791
森郷共栄				16,262	20,890	4,628
宮床	15,409	14,938	471	3,443	1,155	-1,817
福岡共栄				659	372	-287
小角愛交				200	150	-50
福岡金畑共有山	118		118	301	113	-70
沼ヶ森				966	419	-547
深谷				170	283	113
米川	66,491	48,655	17,836	15,885	2,268	4,219
入谷	917	5,630	-4,713	2,748	6,231	-1,230
合計	93,889	72,400	21,489	62,587	53,692	12,594
平均	3,912	3,017	895	2,608	2,237	525
大河原	10,543	3,033	7,510	20,285	21,201	8,426
仙台	15,938	15,082	856	22,533	23,290	1,613
北部						
北部(栗原)				1,136	702	-434
東部(登米)	66,491	48,655	17,836	15,885	2,268	4,219
気仙沼	917	5,630	-4,713	2,748	6,231	-1,230
東部						

損益計算書

単位：千円

特別損益	税引前	法人税	当期剰余金	前期繰越	当期未処分	組合名
	当期純利益	住民税		剰余金	剰余金	
75	-1,141	72	-1,213	25,242	24,029	足立
	-405	72	-477	-491	-968	菅生
	-77	72	-149		-149	富沢
	705	72	633		633	島田
	613	153	460	706	1,166	角田市坂津田
	119	90	29	51	80	角田市大谷
	4,022	1,373	2,649	13,726	16,375	円田
	1,071	70	1,001	235	1,236	下高倉
	-4	70	-74	-260	-334	上川名
	-65	72	-137	310	173	沼辺
	2,016	492	1,524	1,435	2,959	七日原
	4		4	-2,257	-2,253	中斎川
	1,488	465	1,023	-1,086	-63	笠島
	155	218	-63	39	-24	越河
25,903	-791	72	-863	12,332	11,469	利府町森郷
	30,531	7,909	22,622	173,443	196,065	森郷共栄
	-1,817	45	-1,862		-1,862	宮床
	-287		-287	1,260	973	福岡共栄
110	60	15	45	452	497	小角愛交
	-70		-70	-10	-80	福岡金畑共有山
	-547	185	-732	76	-656	沼ヶ森
	113	141	-28	-954	-982	深谷
	4,219	1,400	2,819	530	3,349	米川
-979	-2,209		-2,209	74	-2,135	入谷
25,109	37,703	13,058	24,645	224,853	249,498	合計
1,046	1,571	544	1,027	9,369	10,396	平均
75 26,013	8,501	3,291	5,210	37,650	42,860	大河原
	27,626	8,041	19,585	187,477	207,062	仙台部
	-434	326	-760	-878	-1,638	北部(栗原)
	4,219	1,400	2,819	530	3,349	東部(登米)
	-979	-2,209	-2,209	74	-2,135	気仙沼部

# IV 事業

## 1 販売実績

組合名	立 木		木 材				
	m <sup>3</sup>	千円	一般用材		パルプ材		その他
			m <sup>3</sup>	千円	m <sup>3</sup>	千円	m <sup>3</sup>
足立 菅生 富沢 島田 角田市坂津田 角田市大谷 円田倉 下高川 上高川 沼七日齋 中笠越			470	1,234			35
利府町森郷 森郷共栄 宮岡共栄 小角愛交 福岡金畑共有山			2,458	5,400			80
沼ヶ森 深谷							
米川			2,450	25,048			75
入谷			119	917			
合 計			5,772	34,218			190
平 均			241	1,426			8
大 河 原			745	2,853			115
仙 台 部			2,458	5,400			
北 部 ( 栗 原 )							
東 部 ( 登 米 )			2,450	25,048			75
気 仙 沼 東 部			119	917			



## 販売実績

千円	計		きのこ類		その他 千円	合計 千円	組合名
	m <sup>3</sup>	千円	kg	千円			
					3,857	3,857	足菅富島
14	505	1,248				1,248	立生沢田
					900	900	角田市坂津田
260	80	260				260	角田市大谷田
					1,419	1,419	円田倉名
					839	839	上高川辺
					401	401	沼七日原
	275	1,619				1,619	中斎川島
					411	411	笠越河
	2,458	5,400			10,009	15,409	利府町森郷
							森郷共栄
							宮床
							福岡共栄
							小角愛交
					118	118	福岡金畑共有山
							沼ヶ森
692	2,525	25,740	2,990	5,981	34,770	66,491	深川
	119	917				917	入谷
966	5,962	35,184	2,990	5,981	52,724	93,889	合計
40	248	1,466	125	249	2,197	3,912	平均
274	860	3,127			7,416	10,543	大河原
	2,458	5,400			10,538	15,938	仙台部
							北部
							北部(栗原)
692	2,525	25,740	2,990	5,981	34,770	66,491	東部(登米)
	119	917				917	気仙沼
							東部

新植・保育，主間伐実績

2 新植・保育，主間伐実績

組合名	新植面積 ha	保育面積 ha	間伐		主伐	
			ha	m <sup>3</sup>	ha	m <sup>3</sup>
足立菅富島		3				
角田市坂津田		6	20	505	0	
角田市大谷					4	80
円田倉名						
下高川						
上川						
沼日						
七中		1				
笠越			10	275		
利府町森郷		7				
森郷共栄			10	2,458		
宮岡共栄						
小角愛交						
福岡金畑共有山						
沼ヶ森						
深谷						
米川		20	50	2,525		
入谷		2	11	119		
合計		39	101	5,882	4	80
平均		2	4	245	0	3
大河原		10	30	780	4	80
仙台北部		7	10	2,458		
北部(栗原)						
東部(登米)		20	50	2,525		
気仙沼		2	11	119		
東部						

## V 配当, 税金関係

単位：千円

組合名	出資割 配当	従事割 配当	納税額						青色 申告	認定 ※
			法人税	県民税	市町村民税	固定資産税	その他	計		
足立				22	50	2,132	7	2,211	○	
菅生				22	50	162	31	265	○	○
富沢				22	50			72	○	
島田				22	50	208		280	○	
角田市坂津田			94	56	59	47	4	260	○	
角田市大谷			41	36	54		1	132		
円田	○		865	379	121	8,639	3	10,007	○	○
下高倉			80	49	57	92		278		
上川名				22	50	10		82	○	
沼辺				22	50	379		451		
七日原		○	395	180	88	37		700	○	
中齋川			36	67	133	49		285	○	
笠島			222	144	151			517	○	
越河			24	64	132	30		250		
利府町森郷				22	50	177		249	○	
森郷共栄	○	○	5,426	2,035	554	650	67	8,732	○	
宮床				22	50	15	59	146	○	
福岡共栄						310		310		
小角愛交						15		15		
福岡金畑共有山										
沼ヶ森				55	130			185	○	○
深谷			26	63	52			141	○	
米川			111	58	143	21		333	○	
入谷			814	48	55	435		1,352	○	
合計	2	2	8,134	3,410	2,129	13,408	172	27,253	17	3
平均			339	142	89	559	7	1,136		
大河原	1	1	1,757	1,107	1,095	11,785	46	15,790	10	2
仙台	1	1	5,426	2,079	654	1,167	126	9,452	3	
北部										
北部(栗原)			26	118	182			326	2	1
東部(登米)			111	58	143	21		333	1	
気仙沼			814	48	55	435		1,352	1	
東部										

※ 「認定」は法人税法第60条の2に規定する協同組合等の認定の有無



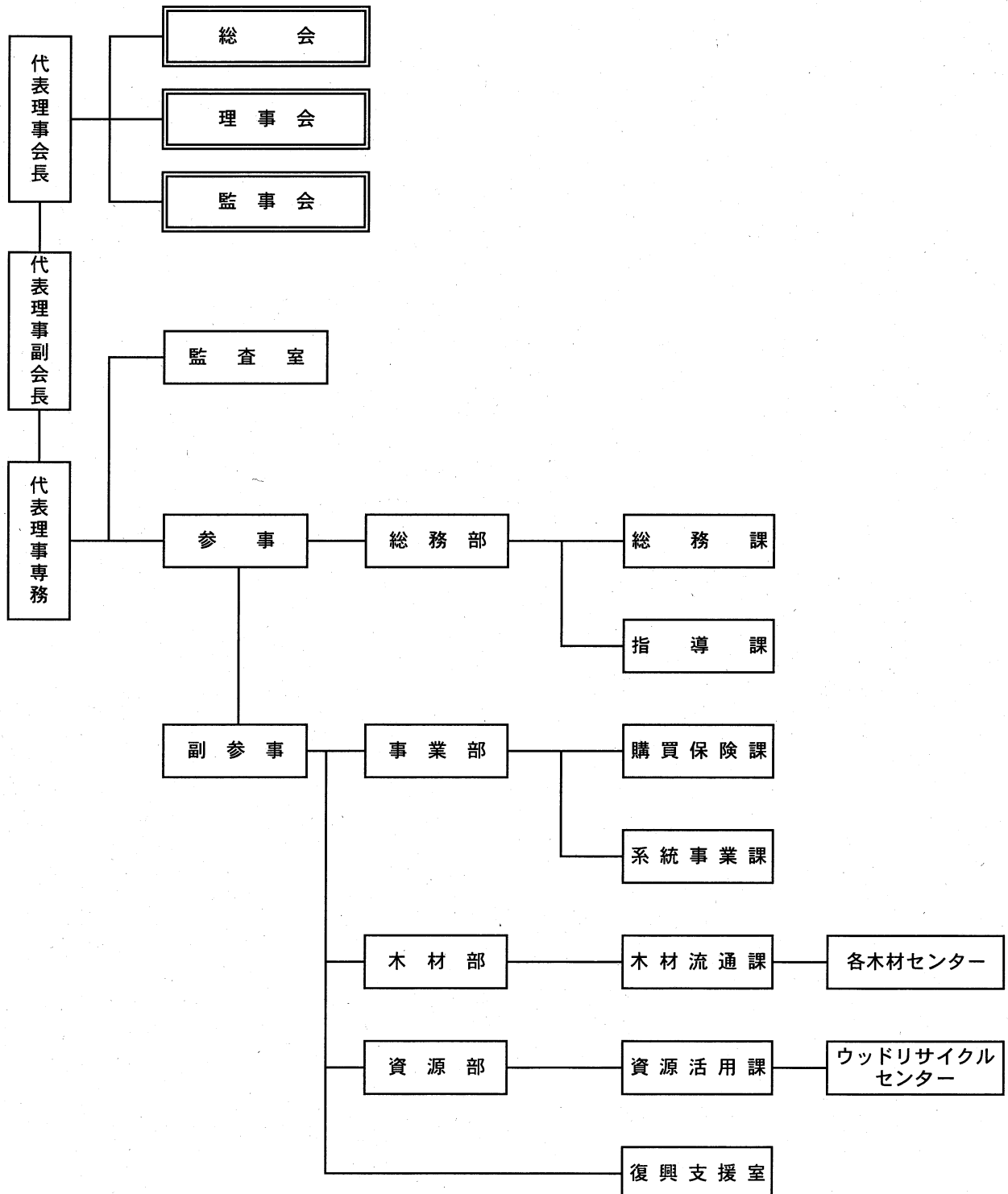
森 林 組 合 連 合 会



# I 組織図

平成29年3月31日現在

代表理事会長	齋藤 司	会員数	17 (正16, 准1)
設立年月日	昭和16年11月14日	役員数	10人 (理事7人、監事3人)
払込済出資金	268,420千円	職員数	28人
所在地	仙台市青葉区上杉二丁目4番46号 〒980-0011 TEL 022-225-5991 FAX 022-225-5994		



## II 貸借対照表

単位：千円

	平成7年	平成12年	平成17年	平成22年	平成26年	平成27年	平成28年
<b>資産の部</b>							
現金預金	397,719	60,165	70,461	185,649	261,372	256,184	253,329
受取手形	40,162	78,272	2,682	109,521	122,720	130,962	91,583
売掛金	282,187	271,406	122,603	135,688	164,238	159,763	213,009
未収金	57,833	99,545	125,537	80,779	365,001	111,933	118,460
短期貸付金	0	48,232					
有価証券							
棚卸資産	60,279	61,365	32,298	6,118	24,793	35,788	17,545
仮渡金	25,183	21,202	2,781				500
前渡金	22,000	20,000	19,500	9,884	9,889	9,924	10,000
立替金	391	955	3,069	206	20,007	467,389	813,360
仮払金	25,655	8,038	19,973	3,351	32,181	37,118	86,632
雑資産	2,495	34,840	2,517	889	107	1,302	2,072
<b>流動資産計</b>	<b>913,904</b>	<b>704,020</b>	<b>401,421</b>	<b>532,085</b>	<b>1,000,309</b>	<b>1,210,363</b>	<b>1,606,491</b>
有形固定資産	348,543	639,235	521,052	393,046	404,442	422,849	399,034
無形固定資産	1,196	2,394	1,216	1,111			
系統出資金	53,774	66,133	75,463	76,714	76,714	76,714	76,714
系統外出資金	37,210	42,110	42,110	16,820	16,320	16,320	16,320
積立火災保険料	2,838						
価格変動準備金等	40,006	40,011	40,000				
長期貸付金	25,000						
その他固定資産					500	500	1,841
<b>固定資産計</b>	<b>508,567</b>	<b>789,883</b>	<b>679,841</b>	<b>487,691</b>	<b>497,975</b>	<b>516,382</b>	<b>493,909</b>
繰延資産	2,140	414	4,345				
<b>資産合計</b>	<b>1,424,611</b>	<b>1,494,317</b>	<b>1,085,607</b>	<b>1,019,776</b>	<b>1,498,284</b>	<b>1,726,745</b>	<b>2,100,400</b>
<b>負債の部</b>							
支払手形							
受託販売預り金	54,329	50,831	54,824	70,552	79,631	75,737	94,107
買掛金	80,487	83,602	31,591	24,635	58,213	35,761	52,428
短期借入金	560,500	310,000	280,000	248,000	74,552	420,000	790,000
未払金	58,798	101,831	73,307	64,596	184,314	82,633	83,230
未払法人税			610	8,566	72,628	66,110	40,451
前受金				1,468	18,179	2,090	9,598
預り金	44,037	24,314	16,051	19,576	42,209	21,128	27,136
仮受金			102			4,957	49,130
保証金	27,318	24,714	22,389	20,822	21,222	17,975	17,875
雑負債	16,669	346				65,966	0
<b>流動負債計</b>	<b>842,138</b>	<b>595,638</b>	<b>478,874</b>	<b>458,215</b>	<b>550,948</b>	<b>792,356</b>	<b>1,163,956</b>
長期借入金	195,511	414,190	219,990	31,000	118,820	92,660	69,700
農林漁業資金借入金	10,593	6,043					
役員退任慰勞積立金	7,514	12,252		1,863	1,341	1,993	2,278
退職給与引当金	129,024	143,301	38,401	103,113	155,275	148,143	120,269
建物敷金	10,417	10,634	10,393	10,048	9,352	9,243	9,243
受入保証金		10,000	10,000				
価格変動準備金等預り金	29,000	29,000	29,000				
その他固定負債							
<b>固定負債計</b>	<b>382,059</b>	<b>625,420</b>	<b>307,784</b>	<b>146,024</b>	<b>284,788</b>	<b>252,039</b>	<b>201,489</b>
<b>負債計</b>	<b>1,224,197</b>	<b>1,221,058</b>	<b>786,658</b>	<b>604,239</b>	<b>835,736</b>	<b>1,044,395</b>	<b>1,365,445</b>
<b>資本の部</b>							
払込済出資金	180,000	223,849	256,653	258,905	263,455	268,055	268,420
回転出資金							
準備金・積立金	15,912	42,689	48,949	135,453	285,453	385,453	408,453
当期末処分剰余金	4,502	6,721	-6,653	21,179	113,640	28,842	58,082
<b>資本計</b>	<b>200,414</b>	<b>273,259</b>	<b>298,949</b>	<b>415,537</b>	<b>662,548</b>	<b>682,350</b>	<b>734,955</b>
<b>負債・資本合計</b>	<b>1,424,611</b>	<b>1,494,317</b>	<b>1,085,607</b>	<b>1,019,776</b>	<b>1,498,284</b>	<b>1,726,745</b>	<b>2,100,400</b>



### III 損益計算書

単位：千円

	平成7年	平成12年	平成17年	平成22年	平成26年	平成27年	平成28年
総収益	2,177,327	1,705,819	1,533,740	1,754,563	3,252,830	2,576,252	2,230,636
指導	13,465	7,119	125,717	14,218	97,153	47,520	30,702
販売	1,143,132	1,006,923	801,557	1,076,589	1,708,226	1,428,420	1,301,499
加工				7,367	9,578	4,624	3,600
森林整備	1,020,730	691,777	606,466	656,389	1,437,873	1,095,687	894,835
購買	603,135	308,242	193,307	216,251	259,869	273,192	292,605
利用	413,254	380,457	413,098	440,065	1,177,992	822,491	601,835
金融	4,341	3,078	61	73	12	5	395
(間伐材販売)							
総費用	1,831,525	1,478,848	1,377,693	1,560,608	2,890,819	2,234,973	1,957,322
指導	13,519	7,186	125,711	13,818	97,174	44,695	30,577
販売	990,951	882,524	784,487	1,044,962	1,677,336	1,359,659	1,234,507
加工							
森林整備	827,055	589,138	467,495	501,828	1,116,308	830,619	692,238
購買	542,901	286,347	173,663	193,206	230,643	247,339	264,616
利用	281,644	301,972	293,801	308,620	885,664	583,280	427,623
金融	2,510	819	31	2	2	0	0
(間伐材販売)							
事業総利益	345,802	226,971	156,047	193,955	362,011	341,279	273,314
事業管理費	342,539	252,942	144,338	192,526	225,150	225,364	236,326
事業利益	3,263	-25,971	11,709	1,429	136,861	115,915	36,988
事業外収益	100,376	125,556	55,003	46,799	40,588	38,378	40,198
事業外費用	81,920	105,161	40,294	37,469	17,368	16,500	22,546
事業外利益	18,456	20,395	14,709	9,330	23,220	21,879	17,652
経常利益	21,719	-5,576	26,418	10,759	160,080	137,794	54,641
特別収益	156	13,080	8,390	9,029	2,448	1,294	15,177
特別損失	71	247	11,330	7,424	1,202	65,983	16,877
特別利益	85	12,833	-2,940	1,605	1,246	-64,688	-1,701
税引前当期利益	21,804	7,257	23,478	12,364	161,327	73,106	52,940
法人税及び住民税額	14,429	1,000	351	1,100	56,000	50,000	700
当期剰余金	7,375	6,257	23,127	11,264	105,327	23,106	52,240
前期繰越剰余金	-2,873	464	-29,780	9,915	8,313	5,736	5,842
当期未処分剰余金	4,502	6,721	-6,653	21,179	113,640	28,842	58,082

## IV 事業の概要

### 1 販売部門

#### (1) 販売事業

金額単位：千円

区 分	受託販売		買取販売		計		
	数 量	金 額	数 量	金 額	数 量	金 額	
木 材	一般共販	117,431 m <sup>3</sup>	1,168,366	m <sup>3</sup>		117,431 m <sup>3</sup>	1,168,366
	特殊共販	m <sup>3</sup>		m <sup>3</sup>		m <sup>3</sup>	
	その他一般用材	m <sup>3</sup>		99,667 m <sup>3</sup>	1,017,898	99,667 m <sup>3</sup>	1,017,898
	国有林材	14,752 m <sup>3</sup>	82,060	m <sup>3</sup>		14,752 m <sup>3</sup>	82,060
	パルプ用材	m <sup>3</sup>		m <sup>3</sup>		m <sup>3</sup>	
	緑化木支柱他	本		124,059 本	58,755	124,059 本	58,755
	椎茸原木	m <sup>3</sup>		m <sup>3</sup>		m <sup>3</sup>	
	製材品	m <sup>3</sup>		92 m <sup>3</sup>	6,900	92 m <sup>3</sup>	6,900
	チップ	t		t		t	
	小 計	—	1,250,427	—	1,083,552	—	2,333,979
バーク他	m <sup>3</sup>		100 m <sup>3</sup>	41	100 m <sup>3</sup>	41	
椎 茸	kg		kg		kg		
木 炭	m <sup>3</sup>		m <sup>3</sup>		m <sup>3</sup>		
その他							
合 計		1,250,427		1,083,593		2,334,020	

#### (2) 林産事業

金額単位：千円

区 分	請負林産		買取林産		計	
	数 量	金 額	数 量	金 額	数 量	金 額
一般用材	8,259 m <sup>3</sup>	67,250	3,658 m <sup>3</sup>	33,090	11,917 m <sup>3</sup>	100,340
パルプ原木	m <sup>3</sup>		m <sup>3</sup>		m <sup>3</sup>	
椎茸原木他	m <sup>3</sup>		m <sup>3</sup>		m <sup>3</sup>	
合 計	8,259 m <sup>3</sup>	67,250	3,658 m <sup>3</sup>	33,090	11,917 m <sup>3</sup>	100,340

#### (3) 建設等事業

金額単位：千円

区 分	請 負		販 売		計	
	数 量	金 額	数 量	金 額	数 量	金 額
木造事務所	棟		棟		棟	
合 計	棟		棟		棟	

### 2 加工部門

金額単位：千円

区 分	受託加工		買取加工		計	
	数 量	金 額	数 量	金 額	数 量	金 額
土木杭他	本		92,074 本	51,468	92,074 本	51,468
バーク	m <sup>3</sup>		100 m <sup>3</sup>	41	100 m <sup>3</sup>	41
合 計				51,509		51,509

### 3 森林整備部門

#### (1) 森林整備事業

金額単位：千円

区 分	数 量	金 額
森林整備		
合 計		

#### (2) 利用事業

金額単位：千円

区 分	数 量	使用料又は手数料
森林調査		32,517
リサイクル	23,714 m <sup>3</sup>	288,883
伐採除去		59,359
送電線支障木伐採除去		200,869
病虫害防除		6,436
会議室外利用料		
利用雑収入		
標識板等設置		900
森林国営保険	65 件	保険料 56,212
合 計		645,176

#### (3) 購買事業

##### ア 事業物資

金額単位：千円

区 分		受託購買		買取購買		計	
		数 量	金 額	数 量	金 額	数 量	金 額
苗 木	山行苗木	千本		821 千本	189,868	821 千本	189,868
	幼 苗	千本		千本		千本	
	緑化木	千本		千本	17,745	千本	17,745
	小 計	千本		821 千本	207,613	821 千本	207,613
種 子		kg		kg		kg	
肥 料	林業用肥料	袋		袋	1,859	袋	1,859
	その他肥料	袋		袋		袋	
	小 計	袋		袋	1,859	袋	1,859
林 業 機 械	トラック他	台		台		台	
	林内作業車	台		台		台	
	その他機械	台		台	389	台	389
	小 計	台		台	389	台	389
農 薬	除草剤						
	農 薬				39,337		39,337
	小 計	—		—	39,337	—	39,337
その他資材					38,029		38,029
合 計					287,227		287,227

イ 生活物資

金額単位：千円

区 分	受託購買		買取購買		計	
	数 量	金 額	数 量	金 額	数 量	金 額
生活物資				3,526		3,526
合 計				3,526		3,526

ウ 養苗事業

金額単位：千円

区 分	直営生産		委託生産		計	
	数 量	金 額	数 量	金 額	数 量	金 額
山行苗木 幼 苗						
合 計						

(4) 金融事業

金額単位：千円

区 分	期首現在高		当期貸付高		当期回収高	
	件 数	金 額	件 数	金 額	件 数	金 額
長期貸付金						
短期貸付金						
合 計						
債務保証						

期末在高	
件 数	金 額

