

宮城県森林組合統計

(平成27事業年度)

平成29年3月

宮城県農林水産部農林水産経営支援課

目 次

「森林組合統計」利用にあたって	4
森林組合位置図	5
森林組合の変遷	6

森林組合

I 森林組合総計値

1 森林・組合員・役職員・作業班員	11
2 貸借対照表	12
3 損益計算書・経済事業取扱高	13

II 組 織

1 所在地・役職員数等	14
2 森林・組合員・出資	16
3 林業用機械	18
4 施設	20
5 法令等に基づく許認可等	21

III 財 務

1 貸借対照表	22
(借入金内訳)	
2 損益計算書	28
3 剰余金処分	31

IV 事 業

1 経済事業取扱高	32
2 指導部門	33
3 販売部門	34
(1) 販売事業	
(2) 林産事業	
(3) 間伐実施・森林災害復旧事業	
(4) 森林所有者別木材販売事業利用状況	
4 加工部門	40
5 森林整備部門	42
(1) 購買事業	
(2) 森林整備事業	
(3) 新植及び保育事業	
(4) 保育内容	
(5) 利用・福利厚生事業	
(6) 林地供給事業	
(7) 金融事業	

V 労 務

1 就業日数別雇用労働者数（作業班員，作業班員以外の雇用労働者の合計）	50
2 就業日数別作業班員数	54
3 作業班員の標準賃金	55
4 賃金支給制別作業班員数	56
5 年齢階層別作業班員数	58
6 社会保険等の加入状況	60
7 労働災害	61

VI 経営指標	62
---------	----

生産森林組合

I 概 要	72
II 貸借対照表	74
III 損益計算書	78
IV 事 業	
1 販売実績	80
2 森林造成・林産事業	82
V 配当・税務	83

森林組合連合会

I 組織図	87
II 貸借対照表	88
III 損益計算書	89
IV 事業の概要	
1 販売部門	90
(1) 販売事業	
(2) 林産事業	
(3) 建設等事業	
2 加工部門	90
3 森林整備部門	91
(1) 森林整備事業	
(2) 利用事業	
(3) 購買事業	
(4) 金融事業	

「宮城県森林組合統計」の利用にあたって

この統計は、平成27年度における県内の森林組合、生産森林組合及び宮城県森林組合連合会（以下「森林組合等」という）の組織・財務及び事業の実態を、業務報告書等に基づいて作成した。

1 調査要領

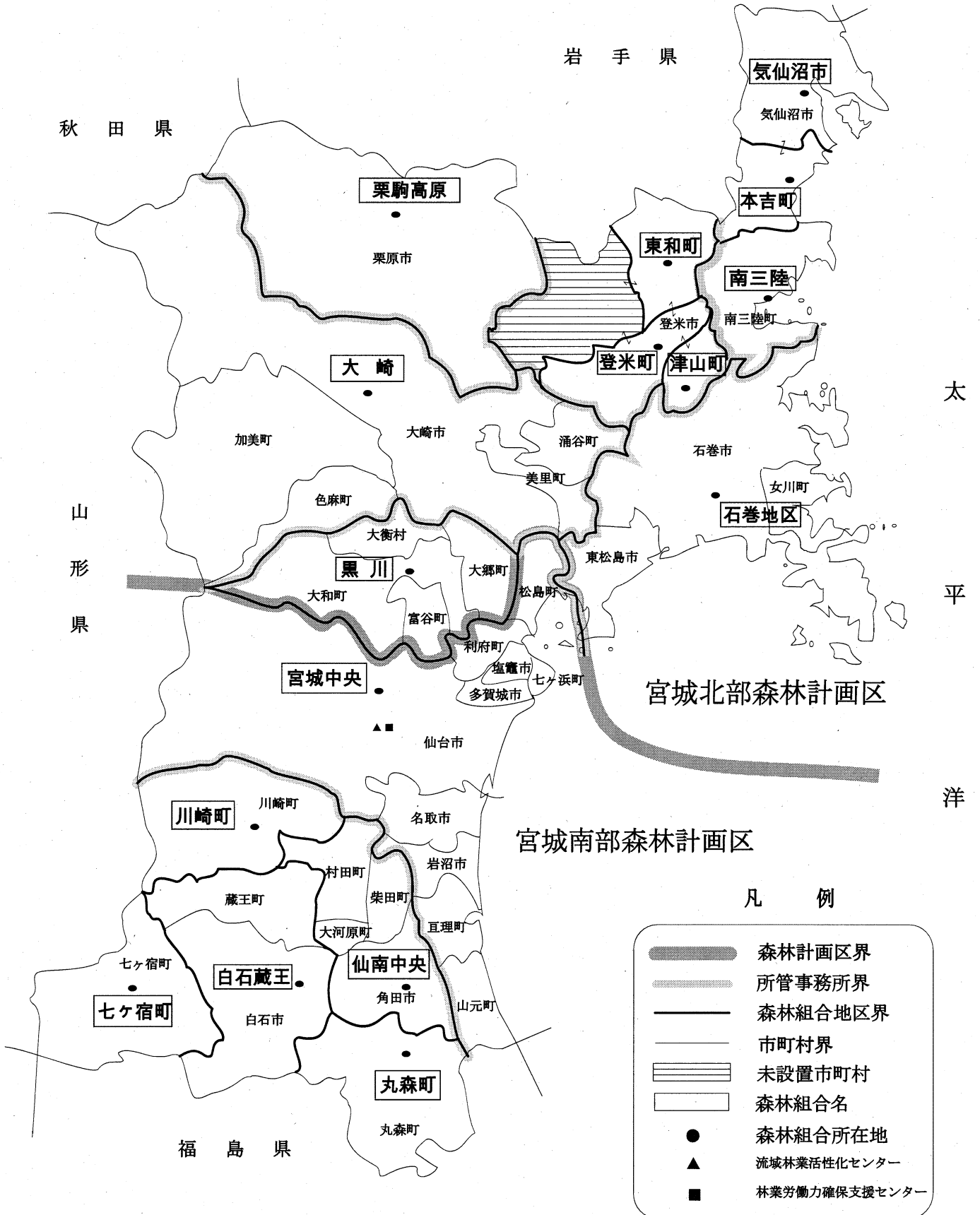
- (1) 調査の対象は平成28年3月31日現在において設立されている森林組合等とした。
- (2) 財務、事業の数値及び組織に関する事項については、平成27年度の決算書等の数値等とした。

2 留意事項

- (1) 森林組合等の事業年度の始期と終期の設定が異なる場合があるが、そのまま集計している。
- (2) 作業班員数については、把握できた人数のみ資料へ反映している。
- (3) 単位については、金額は「千円」、面積は「ha」、材積は「千 m^3 」、重量（肥料、椎茸等）は「kg」、苗木は「千本」、人員は「人」等とし、端数は四捨五入した。

森林組合位置図

平成29年1月1日現在



森林組合の変遷

年度	26	27	28	29	30	31	32	33	34	35	36	37	38	39	40	41	42	43	44	45	46	47	48	49	50	51	52	53	54	55	56							
国県 系統 行政等 の動き	◎森林法改正		○町村合併促進法						◎第一次振興対策		◎第二次振興対策		◎森林組合併助成法制定						◎協業体制確立運動		◎森林組合併促進		◎第一次合併基本計画		◎森林法改正		◎森林組合併助成法延				◎新生十か年運動		◎森林組合法制定		◎森林組合併助成法延長		◎第二次合併基本計画	
七ヶ宿町																																						
仙南中央	◎角田(角田/西根) ◎村田(村田/沼辺)																																					
川崎町	◎川崎町(川崎/富岡)																																					
丸森町	◎丸森町(筆甫/大内/大張/耕野/丸森)																																					
白石蔵王	◎蔵王町(円田/宮) ◎白石(斎川/大鷹沢/越河) ◎白石市(小原/白石地区/白石市福岡)																																					
黒川	◎落合 ◎芋沢 ◎大和町(宮床/吉田/鶴巢/落合)																																					
宮城中央	◎名取地区(愛島/千貫/高館) ◎宮城(広瀬/大倉/芋沢) ◎宮城中央(仙台地区/根白石/利府/)																																					
大崎	◎宮崎(北川内/宮崎) ◎宮崎(宮崎/加美石) ◎加美郡(小野田/宮崎/色麻/中新田町/広原) ◎涌谷(鏡岳/元涌谷) ◎大崎東部(鹿島台/松山/三本木/古川/涌谷/田尻) ◎岩出山 ◎岩出山町(岩出山/一栗/真山) ◎鳴子町(鳴子町/鬼首) (西大崎/岩出山) ◎鳴子町(鳴子/川渡)																																					
栗駒高原	◎金田 ◎栗駒(栗駒/文字/鳥矢崎/鶯沢) ◎一迫町(一迫/金田/長崎)																																					
登米町	◎登米町(登米/豊里)																																					
東和町	◎東和町(米川/米谷/錦織)																																					
津山町	◎津山町(柳津/横山)																																					
本吉町	◎本吉町(津谷/小泉/大谷)																																					
気仙沼市	◎新月(気仙沼/新月) ◎気仙沼市(新月/鹿折/松岩/階上/大島)																																					
南三陸	◎志津川 ◎志津川(志津川/入谷) (志津川/戸倉)																																					
石巻地区	◎石巻 ◎石巻(石巻/萩浜) (稲井/渡波) ◎北上町(橋浦/十三浜) ◎鳴瀬(小野/野蒜) ◎石巻地区(石巻/北上町/大原/雄勝町) ◎河北(飯野川/大川/川俣)																																					
年度	26	27	28	29	30	31	32	33	34	35	36	37	38	39	40	41	42	43	44	45	46	47	48	49	50	51	52	53	54	55	56							
解散組合	●逢隈 ●新田 ●名取地区 ●金成 ●唐桑村 ●瀬峰 ●畑岡志波姫 ●矢本 ●河南 ●鳴瀬																																					
組合数	112				108		106	100	97	92	82	81	77		75	74	66		65	63	61	57		43		34							31					

凡例 ○ 新設
 ◎ 合併
 ● 解散

57	58	59	60	61	62	63	元	2	3	4	5	6	7	8	9	10	11	12	13	14	15	16	17	18	19	20	21	22	23	24	25	26	27	年度
																											国県系統							
																											行政等の動き							
<p>第三次合併基本計画 (57-59)</p> <p>体制刷新運動 (60)</p> <p>森林組合法改正 (61)</p> <p>森林組合併助成法延長 (62)</p> <p>第四次合併基本計画 (63)</p> <p>森林と人いきいき運動 (元)</p> <p>第五次合併基本計画 (2)</p> <p>森林組合併助成法延長 (3)</p> <p>第二次森林と人いきいき運動 (4)</p> <p>森林組合法改正 (5)</p> <p>森林組合併助成法延長 (6)</p> <p>第六次合併基本計画 (7)</p> <p>森林組合併助成法延長 (8)</p> <p>森林組合併助成法廃止 (9)</p> <p>森林組合活動二十一世紀ビジョン (10)</p> <p>第七次合併基本計画 (11)</p> <p>環境と暮らしを支える森林・林業・山村再生運動 (12)</p> <p>第七次合併基本計画終了 (13)</p> <p>国産材の利用拡大と森林・林業再生運動 (14)</p>																																		
																											七ヶ宿町							
(角田/大河原/村田/柴田)																											仙南中央							
																											川崎町							
																											丸森町							
																											白石蔵王							
																											白石蔵王 (白石市/蔵王町)							
																											黒川							
◎黒川 (大和町/大郷町/富谷町)																											黒川							
◎宮城中央 (宮城中央/七北田)																											宮城中央							
宮城/秋保/松島/亘理/坂元/山下)																											宮城中央							
大崎 (加美郡/大崎東部/岩出山町/鳴子町)																											大崎							
																											栗駒高原							
◎栗駒高原 (栗駒/栗原)																											栗駒高原							
(一迫町/花山村)																											栗駒高原							
																											登米町							
																											東和町							
																											津山町							
																											本吉町							
																											気仙沼市							
																											南三陸							
◎志津川歌津 (志津川町/歌津町) ※H17南三陸に名称変更																											南三陸							
																											石巻地区							
◎石巻地区 (石巻地区/女川町)																											石巻地区							
◎石巻地区 (石巻地区/河北町)																											石巻地区							
																											解散組合							
●若柳町有賀																											解散組合							
●鮎川																											解散組合							
30	29	27				26		24	23					22		18		17																組合数

森 林 組 合

I 森林組合総計値

1 森林・組合員・役職員・作業班員

区 分		平成7年	平成12年	平成17年	平成22年	平成25年	平成26年	平成27年	
組 合 数		23	18	16	16	16	16	16	
組合員 所有森林 (ha)	私 有 林	152,166	142,386	139,870	136,346	134,767	134,357	133,769	
	市 町 村 有 林	27,313	29,114	27,662	28,136	33,965	33,063	34,120	
	財 産 区 有 林	2,082	2,220	2,139	2,190	651	817	817	
	合 計	181,561	173,720	169,671	166,672	169,383	168,237	168,706	
	地区内森林面積 (県有林を除く)	267,571	267,284	265,579	266,752	270,793	270,449	270,460	
組 合 林 率 %		67.9	65.0	63.9	62.5	62.6	62.2	62.4	
組合員 (人)	正 組 合 員	23,998	23,051	22,632	21,220	20,506	19,984	19,837	
	准 組 合 員	202	241	243	932	1,374	1,826	1,881	
	合 計	24,200	23,292	22,875	22,152	21,880	21,810	21,718	
地区内森林所有者 組 合 員 率 %		63.702	62.070	59.443	59.437	20.506	19.984	19.837	
役職員 (人)	理 事	常 勤	17	12	10	9	9	9	10
		非 常 勤	249	190	169	151	153	148	144
		計	266	202	179	160	162	157	154
	監 事		66	53	49	49	47	45	46
	職 員	男	158	139	115	101	98	98	100
		女	42	43	35	30	29	31	33
		兼 務	0	2	1	1	1	1	1
		計	200	184	151	132	128	130	134
常 勤 役 職 員		217	194	160	140	136	138	143	
作業班員等 (人,日)	作 業 班 員 数	720	624	439	463	423	429	418	
	就 業 日 数	144,471	128,803	97,876	99,572	96,040	98,006	95,654	
	総労働者数 (作業班員+臨時)	1,804	978	618	736	599	530	501	
	就 業 日 数	181,457	142,212	110,374	121,153	116,230	109,882	104,935	

2 貸借対照表

単位：千円

科 目	平成7年	平成12年	平成17年	平成22年	平成25年	平成26年	平成27年
現金預金	1,074,447	1,214,589	1,077,399	1,101,911	1,826,223	2,117,656	2,271,282
売掛金	160,200	189,629	312,877	364,619	638,512	765,847	617,855
棚卸資産	201,140	185,672	134,083	129,920	155,881	258,090	418,718
販売仮渡金	45,139	53,768	103,850	118,914	139,627	193,969	191,030
短期貸付金		1,000			775		
その他	927,357	912,838	878,243	1,253,428	1,176,666	1,158,543	1,086,120
流動資産計	2,411,283	2,557,496	2,506,452	2,968,792	3,937,684	4,494,105	4,585,005
有形固定資産	763,810	855,506	755,395	730,259	704,503	775,638	761,594
無形固定資産	8,647	9,330	9,953	7,558	4,562	3,371	5,073
長期貸付金	418,739	45,044	2,298				
農林公庫資金貸付金	576,809	330,609	125,164	67,497	416	174	
系統出資金	213,974	259,266	302,849	304,743	304,543	308,910	313,673
系統外出資金	79,371	114,003	110,407	54,626	42,004	41,112	41,002
その他	19,055	23,226	6,381	5,581	7,396	8,190	9,236
固定資産計	2,080,405	1,636,984	1,312,447	1,170,264	1,063,424	1,137,395	1,130,578
資産計	4,491,688	4,194,480	3,818,899	4,139,056	5,001,108	5,631,500	5,715,583
受託販売預り金	188,463	203,726	97,937	130,486	202,547	196,535	215,132
買掛金	73,791	61,247	151,617	181,773	204,633	243,316	230,970
短期借入金	203,900	239,363	141,127	91,000	39,000	193,200	272,700
未払金	271,931	262,944	282,951	396,191	511,777	632,814	568,542
その他	375,750	217,256	204,826	352,060	640,632	567,806	447,677
流動負債計	1,113,835	984,536	878,458	1,151,510	1,598,589	1,833,671	1,735,021
長期借入金	673,539	168,910	48,790	75,290	65,512	116,709	124,186
農林公庫資金借入金	596,963	354,408	133,076	68,659	423	174	
退職給与引当金	633,137	737,161	728,858	586,216	488,618	511,914	477,814
その他	35,329	46,619	21,339	11,696	11,728	13,740	11,725
固定負債計	1,938,968	1,307,098	932,063	741,861	566,281	642,537	613,725
払込済出資金	821,343	940,852	995,447	1,049,901	1,094,246	1,126,877	1,155,170
回転出資金	1,029						
準備金・積立金	484,898	876,716	1,028,728	1,159,241	1,467,153	1,706,903	1,958,568
当期未処分剰余金	131,615	85,278	-15,797	36,543	274,839	321,512	253,099
資本計	1,438,885	1,902,846	2,008,378	2,245,685	2,836,238	3,155,292	3,366,837
負債・資本計	4,491,688	4,194,480	3,818,899	4,139,056	5,001,108	5,631,500	5,715,583

3 損益計算書・経済事業取扱高

単位：千円

損益計算書		平成7年	平成12年	平成17年	平成22年	平成25年	平成26年	平成27年	
総収益	指導部門	44,718	50,232	28,344	28,307	22,877	18,346	13,739	
	販売部門	販売				1,623,913	2,769,637	3,276,662	3,098,542
		売産				1,017,620	1,473,804	1,600,806	1,370,863
		小計	1,757,986	1,702,535	2,241,647	2,641,533	4,243,441	4,877,468	4,469,405
	加工部門				350,932	574,443	717,761	941,312	
	森林整備部門	購買	516,390	343,775	255,979	275,318	225,286	251,025	263,078
		買用	4,189,736	3,771,482	3,172,734	3,303,897	3,570,981	3,763,491	3,682,492
	金融	67,005	21,776	4,464	1,127	12,321	28	10	
	小計	4,773,131	4,137,033	3,433,177	3,580,342	3,808,588	4,014,544	3,945,580	
	森林経営							4,494	
	計	6,575,835	5,889,800	5,607,328	6,601,114	8,649,349	9,628,119	9,374,530	
総費用	指導部門	77,023	76,369	56,418	51,559	53,570	55,006	45,984	
	販売部門	販売				1,538,857	2,488,786	2,986,138	2,859,614
		売産				791,311	1,123,335	1,298,608	1,081,562
		小計	1,419,084	1,401,083	1,909,276	2,330,168	3,612,121	4,284,746	3,941,176
	加工部門				285,635	461,941	565,163	791,252	
	森林整備部門	購買	453,566	294,464	208,962	242,419	196,834	222,425	231,426
		買用	2,880,176	2,618,874	2,287,543	2,504,200	2,712,719	2,840,913	2,835,551
	金融	57,642	17,660	3,450	1,008	13,840	76	13	
	小計	3,391,384	2,930,998	2,499,955	2,747,627	2,923,393	3,063,414	3,066,990	
	森林経営							4,405	
	計	4,887,491	4,408,450	4,465,649	5,414,989	7,051,025	7,968,329	7,849,807	
事業総利益		1,688,344	1,481,350	1,141,679	1,186,125	1,598,324	1,659,790	1,524,723	
事業管理費		1,541,852	1,431,531	1,217,647	1,121,948	1,211,452	1,292,110	1,275,850	
事業利益		146,492	49,819	19,872	64,177	386,872	367,680	248,873	
事業外損益		55,345	62,320	-27,248	32,122	36,164	57,201	59,480	
経常利益		201,837	112,139	-7,376	96,299	423,036	424,881	308,353	
特別損益		11,742	-3,307	-5,733	-741	20,079	33,291	1,730	
税引前当期純利益		213,579	108,832	-13,109	95,558	443,115	458,172	310,083	
法人税住民税		94,296	46,325	38,780	22,201	133,039	130,844	70,660	
当期剰余金		119,283	62,507	-51,889	73,357	310,076	327,328	239,423	
前期繰越剰余金		12,332	22,771	36,092	-36,814	-35,237	-21,612	285	
当期未処分剰余金		131,615	85,278	-15,797	36,543	274,839	305,716	257,135	
事業管理費のうち人件費		1,138,600	1,048,527	971,967	855,053	843,492	937,663	885,137	

単位：千円

経済事業取扱高		平成7年	平成12年	平成17年	平成22年	平成25年	平成26年	平成27年	
販売	販売	679,565	560,418	1,110,244	1,781,062	2,220,234	2,677,100	2,569,409	
	売産	1,774,139	1,341,182	834,326	994,806	1,175,103	1,540,954	1,536,080	
	計	2,453,704	1,901,600	1,944,570	2,775,868	3,395,337	4,218,054	4,105,489	
加工		341,250	348,058	298,700	240,021	269,827	312,333	535,276	
森林整備	購買	購買	532,421	352,751	266,154	280,823	231,056	222,267	238,170
		買用	532,421	352,751	266,154	280,823	231,056	222,267	238,170
	造林	造林	521,394	355,462	183,735	243,890	179,811	236,375	278,221
		保育	1,986,866	1,581,754	1,146,955	1,084,774	914,849	934,198	703,756
		(造林計)	2,508,260	1,937,216	1,330,690	1,328,664	1,094,660	1,170,573	981,977
		治山	63,873	134,452	82,333	94,609	40,937	42,497	50,708
	造成	造林	115,215	181,709	79,069	170,670	95,907	105,331	135,796
		その他	296,425	135,375	84,273	118,511	112,205	164,354	404,722
		小計	2,983,773	2,388,752	1,576,365	1,712,454	1,343,709	1,482,755	1,573,203
	福利厚生	利用	705,229	739,324	540,590	376,413	442,806	497,814	507,491
施設利用等		863,591	553,736	776,228	787,847	1,781,929	1,714,048	1,814,420	
	小計	1,568,820	1,293,060	1,316,818	1,164,260	2,224,735	2,211,862	2,321,911	
林地供給	金	88,713	354	152	710	90	554	75	
	融	67,005	21,776	4,464	1,127	12,321	20	10	
	計	5,240,732	4,056,693	3,163,953	3,159,374	3,811,911	3,917,458	4,133,369	
合計		8,035,686	6,306,351	5,407,223	6,175,263	7,477,075	8,447,845	8,774,134	

II 組 織

1 所在地・役職員数等

組合名		主たる事務所の所在地		電話番号	代表理事組合長	設立登記 年月日
大 河 原	七ヶ宿町	989-0512	刈田郡七ヶ宿町字関136-1	0224-37-2314	森 秀一	S27. 3. 19
	仙南中央	981-1523	角田市梶賀字高畑北153	0224-62-2214	佐藤 正友	S54. 10. 1
	川崎町	989-1501	柴田郡川崎町大字前川字北原21-1	0224-84-4422	最上 昇	S26. 2. 1
	丸森町	981-2167	伊具郡丸森町字田町南1-1	0224-72-1162	作間 淳一	S42. 6. 27
	白石蔵王	989-0232	白石市福岡長袋字岩崎81-6	0224-25-2721	太田 清蔵	H 3. 5. 1
仙 台	黒川	981-3407	黒川郡大和町落合松坂字直南沢39-23	022-345-2203	佐藤 豊彦	H 2. 5. 1
	宮城中央	981-3117	仙台市泉区市名坂字万吉前19-1	022-372-3640	赤間 長男	H 3. 3. 1
北 部	大崎	989-6412	大崎市岩出山下野目字長田129-1	0229-72-1412	猪股 榮幸	H10. 9. 1
栗 原	栗駒高原	989-5322	栗原市栗駒桜田街道西11-96	0228-45-3311	佐藤 則明	H14. 3. 19
登 米	登米町	987-0703	登米市登米町大字日根牛小池100	0220-52-2075	芳賀 稔	S27. 3. 20
	東和町	987-0901	登米市東和町米川字小田110-1	0220-45-2106	佐藤 芳男	S34. 1. 7
	津山町	986-0401	登米市津山町柳津字小麻78	0225-68-3052	高橋 平克	S35. 1. 11
気 仙 沼	本吉町	988-0383	気仙沼市本吉町坊の倉8-1	0226-42-3516	大江 義郎	S36. 3. 31
	気仙沼市	988-0171	気仙沼市字赤岩牧沢44	0226-22-2920	齋藤 司	S37. 3. 31
	南三陸	986-0728	本吉郡南三陸町志津川字天王山138-3	0226-46-3119	佐藤 久一郎	S63. 5. 7
東 部	石巻地区	986-0005	石巻市大瓜字棚橋下待井65-1	0225-93-1711	佐藤 健児	S50. 4. 8
合 計		16組合				
平 均						
大 河 原		5組合				
仙 台		2組合				
北 部		1組合				
北部(栗原)		1組合				
東部(登米)		3組合				
気 仙 沼		3組合				
東 部		1組合				

役 職 員

総代会	役員選出方法		地区内 市町村数	役員数(人)			職員数(人)				常勤役 職員数 人	作業班 員数 人	組合名
	選挙	選任		理 事	監事	専 従		兼務					
			常勤			非常勤	男		女	計			
				常勤	非常勤			男			女	計	
○	○		1	0	6	2	2	0	2	0	2	4	七ヶ宿町
○	○		4	0	9	3	6	2	8	0	8	12	仙南中央
○	○		1	1	8	3	3	1	4	0	5	25	川崎町
○		○	1	2	6	3	3	3	6	0	8	21	丸森町
○	○		2	0	9	3	6	1	7	0	7	13	白石蔵王
○		○	4	1	10	4	9	2	11	0	12	35	黒川
○		○	10	2	9	3	8	4	12	1	14	31	宮城中央
○		○	5	1	10	3	7	2	9	0	10	28	大崎
○		○	1	1	10	3	12	3	15	0	16	44	栗駒高原
○		○	1(一部)	0	7	3	9	1	10	0	10	32	登米町
○		○	1(一部)	0	12	3	3	2	5	0	5	16	東和町
○		○	1(一部)	0	7	2	3	1	4	0	4	18	津山町
○	○		1(一部)	1	6	2	3	1	4	0	5	21	本吉町
○		○	1(一部)	0	14	3	4	2	6	0	6	42	気仙沼市
○	○		1	0	10	3	4	2	6	0	6	14	南三陸
○		○	3	1	11	3	18	6	24	0	25	62	石巻地区
13	6	10	35	10	144	46	100	33	133	1	143	418	合計
			2.2	0.6	9.0	2.9	6.3	2.1	8.3	0.1	8.9	26.1	平均
3	4	1	9	3	38	14	20	7	27	0	30	75	大河原
2	0	2	14	3	19	7	17	6	23	1	26	66	仙台
1	0	1	5	1	10	3	7	2	9	0	10	28	北部
1	0	1	1	1	10	3	12	3	15	0	16	44	北部(栗原)
3	0	3	1	0	26	8	15	4	19	0	19	66	東部(登米)
2	2	1	2	1	30	8	11	5	16	0	17	77	気仙沼
1	0	1	3	1	11	3	18	6	24	0	25	62	東部

森 林

2 森林・組合員・出資

組合名	地区内森林面積 (ha)						組合員所有森林		
	民 有 林					国有林	民 有 林		
	私有林	県有林(c)	市町村有林	財産区有林	計(C)		私有林	市町村有林	財産区有林
七ヶ宿町	6,887	502	1,306	74	8,769	15,322	6,508	1,300	74
仙南中央	10,919	87	835	39	11,880	418	8,614	835	39
川崎町	10,059	678	1,802		12,539	8,898	5,906	1,802	
丸森町	14,113	430	2,208		16,751	2,431	8,229	2,208	
白石蔵王	17,736	1,063	1,273	393	20,465	8,551	10,007	1,273	393
黒川	15,434	2,162	772	245	18,613	3,540	9,539	772	245
宮城中央	33,677	1,500	2,972		38,149	19,801	8,261	2,308	
大崎	35,562	2,461	9,524		47,547	35,810	13,800	9,524	
栗駒高原	25,549	2,185	2,465	42	30,241	14,184	12,758	2,465	42
登米町	2,575	407	825		3,807	72	1,428	825	
東和町	6,880	570	1,187		8,637	2,582	6,674	1,139	
津山町	4,988	23	598		5,609		3,990	598	
本吉町	4,715	325	1,911		6,951	508	3,718	1,911	
気仙沼市	9,848	185	2,610	24	12,667	3,735	9,581	2,610	24
南三陸	8,967	260	1,615		10,842	1,735	4,816	1,615	
石巻地区	26,882	1,045	2,935	14	30,876	8,465	19,940	2,935	
合計	234,791	13,883	34,838	831	284,343	126,052	133,769	34,120	817
平均	14,674	868	2,177	52	17,771	7,878	8,361	2,133	51
大河原	59,714	2,760	7,424	506	70,404	35,620	39,264	7,418	506
仙台	49,111	3,662	3,744	245	56,762	23,341	17,800	3,080	245
北部	35,562	2,461	9,524		47,547	35,810	13,800	9,524	
北部(栗原)	25,549	2,185	2,465	42	30,241	14,184	12,758	2,465	42
東部(登米)	14,443	1,000	2,610		18,053	2,654	12,092	2,562	
気仙沼	23,530	770	6,136	24	30,460	5,978	18,115	6,136	24
東部	26,882	1,045	2,935	14	30,876	8,465	19,940	2,935	

組合員・出資

面積 (ha)		組合員(人)				出資状況			組合名
計(D)	組合森林率 D/(C-c)×100	組合員数			地区内 居住者	一口金額 円	払込済額 千円	組合員平均 千円	
		正	准	計					
7,882	95.3	241	30	271	198	500	32,250	119.0	七ヶ宿町
9,488	80.5	1,539	42	1,581	1,532	500	62,168	39.3	仙南中央
7,708	65.0	767	133	900	789	1,000	38,849	43.2	川崎町
10,437	63.9	999	57	1,056	917	1,000	75,785	71.8	丸森町
11,673	60.2	1,182	71	1,253	1,187	1,000	44,243	35.3	白石蔵王
10,556	64.2	1,527	140	1,667	1,426	1,000	138,372	83.0	黒川
10,569	28.8	1,356	192	1,548	1,508	500	62,322	40.3	宮城中央
23,324	51.7	2,930	392	3,322	3,173	500	162,017	48.8	大崎
15,265	54.4	1,722	27	1,749	1,658	1,000	133,407	76.3	栗駒高原
2,253	66.3	393	15	408	355	100	24,727	60.6	登米町
7,813	96.9	708	109	817	688	300	60,471	74.0	東和町
4,588	82.1	559	180	739	646	200	24,458	33.1	津山町
5,629	85.0	590	58	648	614	100	33,446	51.6	本吉町
12,215	97.9	1,172	70	1,242	1,212	200	43,384	34.9	気仙沼市
6,431	60.8	1,243	131	1,374	1,238	400	35,833	26.1	南三陸
22,875	76.7	2,909	234	3,143	2,881	1,000	183,438	58.4	石巻地区
168,706	—	19,837	1,881	21,718	20,022	—	1,155,170	—	合計
10,544	62.4	1,240	118	1,357	1,251	581	72,198	53.2	平均
47,188	69.8	4,728	333	5,061	4,623	4,000	253,295	50.0	大河原
21,125	39.8	2,883	332	3,215	2,934	1,500	200,694	62.4	仙台
23,324	51.7	2,930	392	3,322	3,173	500	162,017	48.8	北部
15,265	54.4	1,722	27	1,749	1,658	1,000	133,407	76.3	北部(栗原)
14,654	85.9	1,660	304	1,964	1,689	600	109,656	55.8	東部(登米)
24,275	81.8	3,005	259	3,264	3,064	700	112,663	34.5	気仙沼
22,875	76.7	2,909	234	3,143	2,881	1,000	183,438	58.4	東部

機械施設

3 林業用機械 (1) 所有

単位：日は年間使用日数

組合名	従来型林業機械								高性能林業機械													
	小型 運材車		集材機		グラブ バックホー		ハーベスタ		フェラ バンチャ		プロセッサ		タワー ヤーダ		スイング ヤーダ		フォワーダ		その他			
	台	日	台	日	台	日	台	日	台	日	台	日	台	日	台	日	台	日	台	日		
七ヶ宿町																						
仙南中央							1	113									1	46				
川崎町					1	127	1	80			2	98					2	74				
丸森町	1	20			2	312					1	119					1	107				
白石蔵王							2	22			1											
黒川					1	78																
宮城中央					2	278											1	95				
大崎							4	677	2	303					1	172	2	275				
栗駒高原					2	161	1	147	2	114			1	140					3	154		
登米町							2	423	1	258									3	459		
東和町							2	231	1	181			1	157					3	299		
津山町									1	184					1	165			1	178		
本吉町					2	163			1	54					1	85	4	90	1	144		
気仙沼市											1	170							1	210		
南三陸	1	50			1	153			1	22									1	33		
石巻地区					5	742			2	218			2	219	1				6	443		
合計	2	70			16	2,014	13	1,693	11	1,334			9	903	2	165	2	257	29	2,463	1	144
平均	0.1	4			1.0	126	0.8	106	0.7	83			0.6	56	0.1	10	0.1	16	1.8	154	0.1	9
大河原	1	20			3	439	4	215					4	217					4	227		
仙台					3	356													1	95		
北部							4	677	2	303					1	172	2	275				
北部(栗原)					2	161	1	147	2	114			1	140					3	154		
東部(登米)							4	654	3	623			1	157	1	165			7	936		
気仙沼	1	50			3	316			2	76			1	170			1	85	6	333	1	144
東部					5	742			2	218			2	219	1				6	443		

(2) 借入

単位：日は年間使用日数

従来型林業機械						高性能林業機械										組合名							
小型 運材車		集材機		グラブ グラブ		バックホー		ハーベスタ		フェラ バンチャ		プロセッサ		タワー ヤーダ			スイング ヤーダ		フォワーダ		その他		
台	日	台	日	台	日	台	日	台	日	台	日	台	日	台	日		台	日	台	日	台	日	
						1	89															七ヶ宿町 仙南中央 川崎町 丸森町 白石蔵王	
				1	29							1	37										黒川 宮城中央
						2	278												1	171			大崎
																							栗駒高原
						2	351																登米町 東和町 津山町
				1	1														1	3	2	89	本吉町 気仙沼市 南三陸
				4	487	1	141											4	322				石巻地区
				6	517	6	859					1	37					6	496	2	89		合計
				0.4	32	0.4	54					0.1	2					0.4	31	0.1	6		平均
						1	89																大河原 仙台 北部 北部(栗原) 東部(登米) 気仙沼 東部
				1	29	2	278					1	37					1	171				
						2	351																
				5	488	1	141											5	325	2	89		

機械施設

4 施 設

組合名	苗畑	製材工場	チップ工場	ブライット工場	集成材工場	土場貯木場	市売市場	特用林産物の加工場	森 林			GIS導入
									所有林	借地林	分収林	
									ha	ha	ha	
七ヶ宿町												
仙南中央												
川崎町											4	
丸森町											5	
白石蔵王											1,049	
黒川		186	37			3,234						○
宮城中央											14	○
大崎			66			6,157			9		14	
栗駒高原						5,000			2			○
登米町		125				916		○	2	60		
東和町						16,138	○				23	
津山町									5			
本吉町											3	○
気仙沼市		320				7,470	○				7	
南三陸							○					
石巻地区									1		8	○
合計		631	103			38,915	3	1	19	60	1,127	5
平均		39.4	6.4			2,432.2			1.2	3.8	70.4	
大河原											1,058	
仙台		186	37			3,234					14	2
北部			66			6,157			9		14	
北部(栗原)						5,000			2			1
東部(登米)		125				17,054	1	1	7	60	23	
気仙沼		320				7,470	2				10	1
東部									1		8	1

5 法令等に基づく許認可等

林業労働力 確保法に基づく 認定事業体	建設業法の許可状況		産業廃棄物 処理業の 許可状況	森林管理巡視員 設置状況	組合名
	土 木 一 式	建 築 一 式			
	有無	有無			
○					七ヶ宿町
○					仙南中央
○					川崎町
○				3	丸森町
○					白石蔵王
○				1	黒川
○					宮城中央
○					大崎
○					栗駒高原
○					登米町
○					東和町
○					津山町
○					本吉町
○					気仙沼市
○					南三陸
○			○		石巻地区
16			1	4 0.3	合計 平均
5				3	大河原
2				1	仙台台
1					北部
1					北部(栗原)
3					東部(登米)
3					気仙沼
1			1		東部

III 財 務

1 貸借対照表

組合名	流 動 資 産						計	有 形 固定資産	無形固 定資産
	現金預金	売掛金	棚卸資産	販 売 仮渡金	短 期 貸付金	その他			
七ヶ宿町	11,654	81	1,203			7,750	20,688	2,411	27
仙南中央	119,377	9,438	1,778			65,290	195,883	29,449	110
川崎町	96,783	960	2,703			48,467	148,913	28,432	170
丸森町	289,728	5,035	5,826			34,694	335,283	11,604	45
白石蔵王	55,736	2,681	3,712			61,470	123,599	17,781	149
黒川	248,605	49,759	14,279	83,460		212,348	608,451	64,600	
宮城中央	42,493	7,814	4,691	101,149		68,798	224,945	32,592	123
大崎	116,916	2,657	39,535			56,050	215,158	42,910	414
栗駒高原	204,254	11,563	65,836			55,307	336,960	75,657	108
登米町	30,957	17,361	43,346	1,000		59,484	152,148	47,181	
東和町	40,968	914	569	149		21,413	64,013	47,345	150
津山町	32,252	1,651	2,064	5,272		20,720	61,959	9,670	82
本吉町	90,791	4,015	41,943			101,486	238,235	26,425	2,571
気仙沼市	195,855	44,309	104,580			60,990	405,734	57,479	264
南三陸	74,023	31	1,457			27,013	102,524	37,854	195
石巻地区	620,890	459,586	85,196			184,840	1,350,512	230,204	665
合 計	2,271,282	617,855	418,718	191,030		1,086,120	4,585,005	761,594	5,073
平 均	141,955	38,616	26,170	11,939		67,883	286,563	47,600	317
大河原	573,278	18,195	15,222			217,671	824,366	89,677	501
仙台	291,098	57,573	18,970	184,609		281,146	833,396	97,192	123
北部	116,916	2,657	39,535			56,050	215,158	42,910	414
北部(栗原)	204,254	11,563	65,836			55,307	336,960	75,657	108
東部(登米)	104,177	19,926	45,979	6,421		101,617	278,120	104,196	232
気仙沼	360,669	48,355	147,980			189,489	746,493	121,758	3,030
東 部	620,890	459,586	85,196			184,840	1,350,512	230,204	665

貸借対照表

単位：千円

固 定 資 産					計	資産計 A	転貸資金 B	正味資産 A-B	組合名
長 期 貸付金	農 林 公 庫 貸 付 金	系 統 出資金	系 統 外 出資金	そ の 他					
		1,780	231	100	4,549	25,237		25,237	七ヶ宿町
		17,175	775	250	47,759	243,642		243,642	仙南中央
		12,210	505	1,384	42,701	191,614		191,614	川崎町
		13,975	100	200	25,924	361,207		361,207	丸森町
		20,100	498	300	38,828	162,427		162,427	白石蔵王
		25,300	5,450	400	95,750	704,201		704,201	黒川
		26,270	8,776	290	68,051	292,996		292,996	宮城中央
		51,743	1,471	600	97,138	312,296		312,296	大崎
		30,600	3,654	400	110,419	447,379		447,379	栗駒高原
		6,650	1,935	200	55,966	208,114		208,114	登米町
		13,995	510	200	62,200	126,213		126,213	東和町
		6,770	362	200	17,084	79,043		79,043	津山町
		8,990	220	200	38,406	276,641		276,641	本吉町
		16,570	241	200	74,754	480,488		480,488	気仙沼市
		17,055	211	200	55,515	158,039		158,039	南三陸
		44,490	16,063	4,112	295,534	1,646,046		1,646,046	石巻地区
		313,673	41,002	9,236	1,130,578	5,715,583		5,715,583	合 計
		19,605	2,563	577	70,661	357,224		357,224	平 均
		65,240	2,109	2,234	159,761	984,127		984,127	大河原
		51,570	14,226	690	163,801	997,197		997,197	仙 台
		51,743	1,471	600	97,138	312,296		312,296	北 部
		30,600	3,654	400	110,419	447,379		447,379	北部(栗原)
		27,415	2,807	600	135,250	413,370		413,370	東部(登米)
		42,615	672	600	168,675	915,168		915,168	気 仙 沼
		44,490	16,063	4,112	295,534	1,646,046		1,646,046	東 部

貸借対照表

組合名	流動負債					計	固定負債			
	受託販売 預り金	買掛金	短期 借入金	未払金	その他		長期 借入金	農林公庫 借入金	退職給与 引当金	その他
七ヶ宿町	534		2,700	7,705	4,518	15,457	52,770		7,096	
仙南中央	7,585	4,115		21,535	1,865	35,100	26,000		18,561	4,111
川崎町	9,264	893		29,647	10,549	50,353	402		22,204	
丸森町	6,415	1,385		39,722	11,364	58,886			35,572	
白石蔵王		233		12,756	5,486	18,475			33,312	
黒川	26,838	51,295		113,134	17,574	208,841			50,263	
宮城中央	15,832	1,444		27,328	53,037	97,641	2,014		49,421	5,600
大崎	28,941			25,907	27,233	82,081	8,000		19,348	
栗駒高原	32,882	807		45,152	6,683	85,524			49,576	
登米町	11,544	11,108	10,000	29,427	18,224	80,303			7,450	
東和町	916			6,744	2,002	9,662			6,935	
津山町		814		12,333	7,318	20,465			23,255	
本吉町	30,413	1,266	60,000	11,690	32,028	135,397			19,548	
気仙沼市	11,184	2,101	200,000	27,295	12,440	253,020	35,000		23,013	
南三陸	3,212			12,714	4,303	20,229			4,999	
石巻地区	29,572	155,509		145,453	233,053	563,587			107,261	2,014
合計	215,132	230,970	272,700	568,542	447,677	1,735,021	124,186		477,814	11,725
平均	13,446	14,436	17,044	35,534	27,980	108,439	7,762		29,863	733
大河原	23,798	6,626	2,700	111,365	33,782	178,271	79,172		116,745	4,111
仙台	42,670	52,739		140,462	70,611	306,482	2,014		99,684	5,600
北部	28,941			25,907	27,233	82,081	8,000		19,348	
北部(栗原)	32,882	807		45,152	6,683	85,524			49,576	
東部(登米)	12,460	11,922	10,000	48,504	27,544	110,430			37,640	
気仙沼	44,809	3,367	260,000	51,699	48,771	408,646	35,000		47,560	
東部	29,572	155,509		145,453	233,053	563,587			107,261	2,014

貸借対照表

単位：千円

計	負債計	出資金		計	剰余金			資本計	負債及び資本計	組合名
		払込済出資金	回 転出資金		準備金積立金	当期末処分剰余金	計			
59,866	75,323	32,250		32,250		-82,336	-82,336	-50,086	25,237	七ヶ宿町
48,672	83,772	62,168		62,168	88,344	9,358	97,702	159,870	243,642	仙南中央
22,606	72,959	38,849		38,849	62,916	16,890	79,806	118,655	191,614	川崎町
35,572	94,458	75,785		75,785	147,692	43,272	190,964	266,749	361,207	丸森町
33,312	51,787	44,243		44,243	54,581	11,816	66,397	110,640	162,427	白石蔵王
50,263	259,104	138,372		138,372	231,371	75,354	306,725	445,097	704,201	黒川
57,035	154,676	62,322		62,322	67,000	8,998	75,998	138,320	292,996	宮城中央
27,348	109,429	162,017		162,017	29,919	10,931	40,850	202,867	312,296	大崎
49,576	135,100	133,407		133,407	161,847	17,025	178,872	312,279	447,379	栗駒高原
7,450	87,753	24,727		24,727	90,455	5,179	95,634	120,361	208,114	登米町
6,935	16,597	60,471		60,471	48,508	637	49,145	109,616	126,213	東和町
23,255	43,720	24,458		24,458	14,900	-4,035	10,865	35,323	79,043	津山町
19,548	154,945	33,446		33,446	74,104	14,146	88,250	121,696	276,641	本吉町
58,013	311,033	43,384		43,384	105,795	20,276	126,071	169,455	480,488	気仙沼市
4,999	25,228	35,833		35,833	88,005	8,973	96,978	132,811	158,039	南三陸
109,275	672,862	183,438		183,438	693,131	96,615	789,746	973,184	1,646,046	石巻地区
613,725	2,348,746	1,155,170		1,155,170	1,958,568	253,099	2,211,667	3,366,837	5,715,583	合計
38,358	146,797	72,198		72,198	122,411	15,819	138,229	210,427	357,224	平均
200,028	378,299	253,295		253,295	353,533	-1,000	352,533	605,828	984,127	大河原
107,298	413,780	200,694		200,694	298,371	84,352	382,723	583,417	997,197	仙台
27,348	109,429	162,017		162,017	29,919	10,931	40,850	202,867	312,296	北部
49,576	135,100	133,407		133,407	161,847	17,025	178,872	312,279	447,379	北部(栗原)
37,640	148,070	109,656		109,656	153,863	1,781	155,644	265,300	413,370	東部(登米)
82,560	491,206	112,663		112,663	267,904	43,395	311,299	423,962	915,168	気仙沼
109,275	672,862	183,438		183,438	693,131	96,615	789,746	973,184	1,646,046	東部

借 入 金

(借入金内訳)

組合名	短 期 借 入 金							
	農林中金		県 森 連		そ の 他		計	
		組合用		組合用		組合用	組合用	
七ヶ宿町					2,700	2,700	2,700	2,700
仙南中央								
川崎町								
丸森町								
白石蔵王								
黒川								
宮城中央								
大崎								
栗駒高原								
登米町	5,000	5,000			5,000	5,000	10,000	10,000
東和町								
津山町								
本吉町					60,000	60,000	60,000	60,000
気仙沼市	100,000	100,000			100,000	100,000	200,000	200,000
南三陸								
石巻地区								
合 計	105,000	105,000			167,700	167,700	272,700	272,700
平 均	6,563	6,563			10,481	10,481	17,044	17,044
大河原					2,700	2,700	2,700	2,700
仙 台								
北 部								
北部(栗原)								
東部(登米)	5,000	5,000			5,000	5,000	10,000	10,000
気仙沼	100,000	100,000			160,000	160,000	260,000	260,000
東 部								

借 入 金

単位：千円

長 期 借 入 金						合 計		組 合 名		
農林中金		そ の 他		金 融 公 庫		計				
組合用		組合用		組合用		組合用				
		52,770	52,770			52,770	52,770	55,470	55,470	七ヶ宿町
		26,000	26,000			26,000	26,000	26,000	26,000	仙南中央
		402	402			402	402	402	402	川崎町
										丸森町
										白石蔵王
										黒川
1,400	1,400	614	614			2,014	2,014	2,014	2,014	宮城中央
8,000	8,000					8,000	8,000	8,000	8,000	大崎
										栗駒高原
								10,000	10,000	登米町
										東和町
										津山町
35,000	35,000					35,000	35,000	60,000	60,000	本吉町
								235,000	235,000	気仙沼市
										南三陸
										石巻地区
44,400	44,400	79,786	79,786			124,186	124,186	396,886	396,886	合 計
2,775	2,775	4,987	4,987			7,762	7,762	24,805	24,805	平 均
		79,172	79,172			79,172	79,172	81,872	81,872	大河原
1,400	1,400	614	614			2,014	2,014	2,014	2,014	仙 台
8,000	8,000					8,000	8,000	8,000	8,000	北 部
										北部(栗原)
								10,000	10,000	東部(登米)
35,000	35,000					35,000	35,000	295,000	295,000	気仙沼
										東 部

損益計算書

2 損益計算書

組合名	事業総収益										
	指導 部門	販売部門			加工 部門	森林整備部門				森林 経営	計
		販売	林産	計		購買	利用	金融	計		
七ヶ宿町		22,974		22,974		721	79,659		80,380		103,354
仙南中央	1,912	17,121	93,191	110,312		13,336	163,159		176,495		288,719
川崎町	664	23,051	22,110	45,161		11,326	198,357		209,683		255,508
丸森町		23,254	91,190	114,444		17,192	132,644		149,836		264,280
白石蔵王	3,196	7,865	24,142	32,007		9,783	149,795		159,578		194,781
黒川		374,736	2,514	377,250	92,140	35,654	1,084,976		1,120,630		1,590,020
宮城中央	910	23,850	60,119	83,969	17,657	9,612	412,156		421,768		524,304
大崎	1,868	6,368	126,421	132,789	13,289	18,394	166,199		184,593		332,539
栗駒高原	1,210	68,097	31,088	99,185	955	35,912	370,819		406,731		508,081
登米町		104,325	91,813	196,138	64,729	2,495	99,619		102,114		362,981
東和町	2,554	482	65,996	66,478		449	55,138		55,587		124,619
津山町	193	5,399	23,071	28,470		30,929	95,328	10	126,267	4,494	159,424
本吉町		27,472	355,645	383,117		7,388	73,344		80,732		463,849
気仙沼市		29,759	68,116	97,875	401,552	2,078	108,065		110,143		609,570
南三陸	286	1,431	186,321	187,752	775	7,402	79,511		86,913		275,726
石巻地区	946	2,362,358	129,126	2,491,484	350,215	60,407	413,723		474,130		3,316,775
合計	13,739	3,098,542	1,370,863	4,469,405	941,312	263,078	3,682,492	10	3,945,580	4,494	9,374,530
平均	859	193,659	85,679	279,338	58,832	16,442	230,156	1	246,599	281	585,908
大河原	5,772	94,265	230,633	324,898		52,358	723,614		775,972		1,106,642
仙台	910	398,586	62,633	461,219	109,797	45,266	1,497,132		1,542,398		2,114,324
北部	1,868	6,368	126,421	132,789	13,289	18,394	166,199		184,593		332,539
北部(栗原)	1,210	68,097	31,088	99,185	955	35,912	370,819		406,731		508,081
東部(登米)	2,747	110,206	180,880	291,086	64,729	33,873	250,085	10	283,968	4,494	647,024
気仙沼	286	58,662	610,082	668,744	402,327	16,868	260,920		277,788		1,349,145
東部	946	2,362,358	129,126	2,491,484	350,215	60,407	413,723		474,130		3,316,775

損益計算書

単位：千円

事業総費用											組合名
指導 部門	販売部門			加工 部門	森林整備部門				森林 経営	計	
	販売	林産	計		購買	利用	金融	計			
24	22,306		22,306		566	49,945		50,511		72,841	七ヶ宿町
5,650	10,225	78,175	88,400		11,942	110,472		122,414		216,464	仙南中央
2,192	11,089	16,701	27,790		9,815	141,898		151,713		181,695	川崎町
2,093	12,258	42,962	55,220		14,686	83,391		98,077		155,390	丸森町
6,226	4,156	17,844	22,000		8,766	89,201		97,967		126,193	白石蔵王
7,690	338,786	1,584	340,370	81,459	34,630	948,623		983,253		1,412,772	黒川
2,088	19,519	57,926	77,445	9,955	7,494	320,219		327,713		417,201	宮城中央
3,468	13,613	84,214	97,827	21,263	15,907	125,130	3	141,040		263,598	大崎
4,010	44,304	26,942	71,246	552	31,209	268,741		299,950		375,758	栗駒高原
45	103,438	61,562	165,000	68,487	2,298	76,454		78,752		312,284	登米町
3,022	388	47,409	47,797		398	40,300		40,698		91,517	東和町
729	1,856	13,488	15,344		28,944	65,514	10	94,468	4,405	114,946	津山町
1,438	36,133	304,083	340,216		6,534	67,037		73,571		415,225	本吉町
453	32,095	65,420	97,515	364,587	1,983	103,686		105,669		568,224	気仙沼市
455	1,476	144,816	146,292	409	6,564	52,649		59,213		206,369	南三陸
6,401	2,207,972	118,436	2,326,408	244,540	49,690	292,291		341,981		2,919,330	石巻地区
45,984	2,859,614	1,081,562	3,941,176	791,252	231,426	2,835,551	13	3,066,990	4,405	7,849,807	合計
2,874	178,726	67,598	246,324	49,453	14,464	177,222	1	191,687	275	490,613	平均
16,185	60,034	155,682	215,716		45,775	474,907		520,682		752,583	大河原
9,778	358,305	59,510	417,815	91,414	42,124	1,268,842		1,310,966		1,829,973	仙台
3,468	13,613	84,214	97,827	21,263	15,907	125,130	3	141,040		263,598	北部
4,010	44,304	26,942	71,246	552	31,209	268,741		299,950		375,758	北部(栗原)
3,796	105,682	122,459	228,141	68,487	31,640	182,268	10	213,918	4,405	518,747	東部(登米)
2,346	69,704	514,319	584,023	364,996	15,081	223,372		238,453		1,189,818	気仙沼
6,401	2,207,972	118,436	2,326,408	244,540	49,690	292,291		341,981		2,919,330	東部

損益計算書

組合名	事業 総利益	事業 管理費	事業利益	事業外 損益	經常利益	特別損益	税引前 当期 純利益	法人税 及び 住民税	当期 剰余金
七ヶ宿町	30,513	17,259	13,254	533	13,787	-838	12,949	185	12,764
仙南中央	72,255	67,502	4,753	2,167	6,920	138	7,058	185	6,873
川崎町	73,813	58,282	15,531	4,177	19,708	182	19,890	6,000	13,890
丸森町	108,890	53,822	55,068	1,650	56,718	169	56,887	18,000	38,887
白石蔵王	68,588	59,560	9,028	1,129	10,157	-892	9,265	315	8,950
黒川	177,248	150,359	26,889	4,341	31,230	12,075	43,305	12,500	30,805
宮城中央	107,103	103,368	3,735	4,274	8,009	-188	7,821	185	7,636
大崎	68,941	72,782	-3,841	10,591	6,750	-20	6,730	1,100	5,630
栗駒高原	132,323	126,280	6,043	6,616	12,659	4,353	17,012	2,900	14,112
登米町	50,697	47,562	3,135	1,707	4,842	-162	4,680		4,680
東和町	33,102	35,940	-2,838	3,582	744	78	822	185	637
津山町	44,478	35,855	8,623	2,719	11,342	-16,115	-4,773	185	-4,958
本吉町	48,624	41,066	7,558	1,346	8,904	277	9,181	185	8,996
気仙沼市	41,346	44,529	-3,183	3,023	-160	858	698	185	513
南三陸	69,357	60,768	8,589	2,589	11,178	-1,577	9,601	2,550	7,051
石巻地区	397,445	300,916	96,529	9,036	105,565	3,392	108,957	26,000	82,957
合計	1,524,723	1,275,850	248,873	59,480	308,353	1,730	310,083	70,660	239,423
平均	95,295	79,741	15,555	3,718	19,272	108	19,380	4,416	14,964
大河原	354,059	256,425	97,634	9,656	107,290	-1,241	106,049	24,685	81,364
仙台	284,351	253,727	30,624	8,615	39,239	11,887	51,126	12,685	38,441
北部	68,941	72,782	-3,841	10,591	6,750	-20	6,730	1,100	5,630
北部(栗原)	132,323	126,280	6,043	6,616	12,659	4,353	17,012	2,900	14,112
東部(登米)	128,277	119,357	8,920	8,008	16,928	-16,199	729	370	359
気仙沼	159,327	146,363	12,964	6,958	19,922	-442	19,480	2,920	16,560
東部	397,445	300,916	96,529	9,036	105,565	3,392	108,957	26,000	82,957

3 剰余金処分（損失処理）

単位：千円

単位：千円

前期繰越 剰余金	積立金 取崩額 (目的内)	当 期 未処分 剰余金	事業管理 費のうち 人件費
-95,100		-82,336	12,158
2,485		9,358	50,987
3,000		16,890	41,072
4,385		43,272	45,876
2,866		11,816	44,565
44,549		75,354	97,974
1,363		8,999	76,487
5,301		10,931	46,376
2,913		17,025	95,848
499		5,179	39,660
		637	25,825
922	4,036		23,701
5,150		14,146	29,420
6,372	13,391	20,276	29,164
1,922		8,973	43,123
13,658		96,615	182,901
285	17,427	257,135	885,137
18	1,089	16,071	55,321
-82,364		-1,000	194,658
45,912		84,353	174,461
5,301		10,931	46,376
2,913		17,025	95,848
1,421	4,036	5,816	89,186
13,444	13,391	43,395	101,707
13,658		96,615	182,901

法 定 準備金	出 資 配当金	事業割 配当金	特 別 積立金	次 期 繰越金	合 計	組 合 名
				-82,336	-82,336	七ヶ宿町
3,500	1,243		4,000	615	9,358	仙南中央
5,000	1,942		3,948	6,000	16,890	川崎町
8,000	5,305		25,000	4,967	43,272	丸森町
7,000			2,000	2,816	11,816	白石蔵王
6,500	9,686		4,500	54,668	75,354	黒川
1,800	1,870		4,000	1,329	8,999	宮城中央
3,000			5,000	2,931	10,931	大崎
4,000	4,002	543	7,000	1,480	17,025	栗駒高原
			4,900	279	5,179	登米町
400				237	637	東和町
						津山町
1,800	2,341		5,000	5,005	14,146	本吉町
387			15,000	4,889	20,276	気仙沼市
2,000			5,000	1,973	8,973	南三陸
20,000	12,840	7,038	40,000	16,737	96,615	石巻地区
63,387	39,229	7,581	125,348	21,590	257,135	合 計
3,962	2,452	474	7,834	1,349	16,071	平 均
23,500	8,490		34,948	-67,938	-1,000	大河原
8,300	11,556		8,500	55,997	84,353	仙 台
3,000			5,000	2,931	10,931	北 部
4,000	4,002	543	7,000	1,480	17,025	北部(栗原)
400			4,900	516	5,816	東部(登米)
4,187	2,341		25,000	11,867	43,395	気仙沼
20,000	12,840	7,038	40,000	16,737	96,615	東 部

IV 事業

1 経済事業取扱高

単位：千円

組合名	販売部門			加工部門	森林整備部門					計	合計
	販売	林産	計		購買	森林整備	利用 福利厚生	林地 供給	金融		
七ヶ宿町	22,974		22,974		721	32,080	654			33,455	56,429
仙南中央	53,833	21,113	74,946		12,675	138,345	24,795			175,815	250,761
川崎町	7,711	23,755	31,466		11,268	108,840	69,717			189,825	221,291
丸森町	24,142	41,596	65,738		17,191	63,156	75,560			155,907	221,645
白石蔵王	24,219	24,142	48,361		9,403	82,723	66,895			159,021	207,382
黒川	374,592	10,909	385,501	87,786	35,654	117,199	967,776			1,120,629	1,593,916
宮城中央	42,465	68,552	111,017	17,657	9,611	29,346	384,906			423,863	552,537
大崎	29,138	70,985	100,123	13,289	18,306	79,835	86,133			184,274	297,686
栗駒高原	92,148	84,838	176,986	955	35,868	310,585	60,234			406,687	584,628
登米町	101,582	61,418	163,000	41,609	2,495	41,025	60,088			103,608	308,217
東和町	1,567	55,787	57,354		449	23,432	55,138			79,019	136,373
津山町	2,818	58,657	61,475		7,266	76,311	23,883		10	107,470	168,945
本吉町	72,758	48,172	120,930		7,387	40,359	34,569			82,315	203,245
気仙沼市	7,287	56,399	63,686	349,441	2,077	63,253	44,564			109,894	523,021
南三陸	20,935	75,697	96,632	775	7,394	53,401	27,074			87,869	185,276
石巻地区	1,691,240	834,060	2,525,300	23,764	60,405	313,313	339,925	75		713,718	3,262,782
合計	2,569,409	1,536,080	4,105,489	535,276	238,170	1,573,203	2,321,911	75	10	4,133,369	8,774,134
平均	160,588	96,005	256,593	33,455	14,886	98,325	145,119	5	1	258,336	548,383
大河原	132,879	110,606	243,485		51,258	425,144	237,621			714,023	957,508
仙台	417,057	79,461	496,518	105,443	45,265	146,545	1,352,682			1,544,492	2,146,453
北部	29,138	70,985	100,123	13,289	18,306	79,835	86,133			184,274	297,686
北部(栗原)	92,148	84,838	176,986	955	35,868	310,585	60,234			406,687	584,628
東部(登米)	105,967	175,862	281,829	41,609	10,210	140,768	139,109		10	290,097	613,535
気仙沼	100,980	180,268	281,248	350,216	16,858	157,013	106,207			280,078	911,542
東部	1,691,240	834,060	2,525,300	23,764	60,405	313,313	339,925	75		713,718	3,262,782

2 指導部門 (1) 指導事業

(2) 共同施業

単位：千円

組合名	賦課金	指導事業 補助金	実費収入	合計	共同施業 規程 制定有無	森林施業共同化に係る協定状況			
						件数 件	参加人員 人	協定面積	
								ha	うち団協面積
七ヶ宿町					○				
仙南中央		1,865	47	1,912	○				
川崎町		367	297	664	○				
丸森町					○				
白石蔵王		3,000	196	3,196	○				
黒川					○				
宮城中央		910		910	○				
大崎		1,868		1,868	○				
栗駒高原		311	899	1,210	○	3	49	244	158
登米町					○				
東和町		771	1,783	2,554	○	1	4	53	14
津山町		193		193	○				
本吉町					○				
気仙沼市					○				
南三陸		286		286	○				
石巻地区			946	946	○	7	104	390	7
合計		9,571	4,168	13,739	16	11	157	687	179
平均		598	261	859		0.7	9.8	43	11
大河原		5,232	540	5,772	5				
仙台台		910		910	2				
北部		1,868		1,868	1				
北部(栗原)		311	899	1,210	1	3	49	244	158
東部(登米)		964	1,783	2,747	3	1	4	53	14
気仙沼		286		286	3				
東部			946	946	1	7	104	390	7

販売事業

3 販売部門 (1) 販売事業

組合名	販 売 高														計
	立 木		木 材						乾しいたけ		生しいたけ		環境 緑化木	その他	
			一般用材		パルプ材 その他		計								
	m ³	千円	m ³	千円	m ³	千円	m ³	千円	kg	千円	kg	千円	千円	千円	
七ヶ宿町														22,974	22,974
仙南中央			4,736	50,126	27	749	4,763	50,875						2,958	53,833
川崎町			677	4,861	89	835	766	5,696			550	768	748	499	7,711
丸森町			338	3,478	774	7,121	1,112	10,599						13,543	24,142
白石蔵王			2,536	23,894	9	325	2,545	24,219							24,219
黒川			2,759	264,992	672	109,600	3,431	374,592							374,592
宮城中央			4,501	42,465			4,501	42,465							42,465
大崎			611	7,010	2,554	22,128	3,165	29,138							29,138
栗駒高原			8,678	84,017	1,046	8,131	9,724	92,148							92,148
登米町									1,103	7,942				93,640	101,582
東和町			142	1,156	3	23	145	1,179						388	1,567
津山町			208	2,818			208	2,818							2,818
本吉町	5,387	35,007	311	2,060	2,557	26,725	2,868	28,785						8,966	72,758
気仙沼市			841	7,287			841	7,287							7,287
南三陸			1,985	19,872	386	1,063	2,371	20,935							20,935
石巻地区			283	2,896	143,114	1,508,209	143,397	1,511,105						180,135	1,691,240
合 計	5,387	35,007	28,606	516,932	151,231	1,684,909	179,837	2,201,841	1,103	7,942	550	768	748	323,103	2,569,409
平 均	337	2,188	1,788	32,308	9,452	105,307	11,240	137,615	69	496	34	48	47	20,194	160,588
大河原			8,287	82,359	899	9,030	9,186	91,389			550	768	748	39,974	132,879
仙 台			7,260	307,457	672	109,600	7,932	417,057							417,057
北 部			611	7,010	2,554	22,128	3,165	29,138							29,138
北部(栗原)			8,678	84,017	1,046	8,131	9,724	92,148							92,148
東部(登米)			350	3,974	3	23	353	3,997	1,103	7,942				94,028	105,967
気仙沼	5,387	35,007	3,137	29,219	2,943	27,788	6,080	57,007						8,966	100,980
東 部			283	2,896	143,114	1,508,209	143,397	1,511,105						180,135	1,691,240

(2) 林産事業

販 売 高								木材のうち		組合名
木 材						計	連合会への			
一般用材		パルプ材その他		計			販 売			
m ³	千円	m ³	千円	m ³	千円	千円	m ³	千円		
2,492	20,695	64	418	2,556	21,113	21,113	2,492	20,695	七ヶ宿町	
1,184	11,788	580	4,546	1,764	16,334	16,334	523	4,373	仙南中央	
1,825	20,093	358	1,947	2,183	22,040	22,040	2,085	20,482	川崎町	
333	3,301	62	370	395	3,671	3,671	298	2,923	丸森町	
1,081	10,909			1,081	10,909	10,909	531	5,283	白石蔵王	
1,358	12,884	31	184	1,389	13,068	13,068	1,342	12,768	黒川	
1,806	21,167	3,655	32,786	5,461	53,953	53,953	3,255	30,783	宮城中央	
7,279	66,059	2,255	18,779	9,534	84,838	84,838	3,938	37,363	大崎	
5,747	57,943	471	3,475	6,218	61,418	61,418	4,979	52,332	栗駒高原	
1,292	12,832	2,440	19,651	3,732	32,483	32,483	2,150	20,874	登米町	
6,011	58,657			6,011	58,657	58,657	5,595	54,168	東和町	
2,400	23,130	3,456	25,042	5,856	48,172	48,172	1,601	16,720	津山町	
5,548	53,538	704	2,861	6,252	56,399	56,399			本吉町	
5,255	50,635	1,216	3,911	6,471	54,546	54,546	1,394	13,076	気仙沼市	
3,538	41,163	25,227	198,211	28,765	239,374	594,686	834,060	141,134	南三陸	
47,149	464,794	40,519	312,181	87,668	776,975	594,686	1,371,661	442,974	石巻地区	
2,947	29,050	2,532	19,511	5,479	48,561	37,168	85,729	27,061	合 計	
5,834	55,877	1,064	7,281	6,898	63,158		63,158	48,473	平 均	
2,439	23,793	31	184	2,470	23,977		23,977	18,051	大河原	
1,806	21,167	3,655	32,786	5,461	53,953		53,953	30,783	仙 台	
7,279	66,059	2,255	18,779	9,534	84,838		84,838	37,363	北 部	
13,050	129,432	2,911	23,126	15,961	152,558		152,558	127,374	北部(栗原)	
13,203	127,303	5,376	31,814	18,579	159,117		159,117	29,796	東部(登米)	
3,538	41,163	25,227	198,211	28,765	239,374	594,686	834,060	141,134	気仙沼	
									東 部	

林産事業

組合名	受託生産							
	木 材						その他	計
	一般用材		パルプ材その他		計			
	m ³	千円	m ³	千円	m ³	千円	千円	千円
七ヶ宿町								
仙南中央								
川崎町	846	7,421			846	7,421		7,421
丸森町	658	7,741	1,292	11,815	1,950	19,556		19,556
白石蔵王	2,059	20,471			2,059	20,471		20,471
黒川								
宮城中央	3,791	55,484			3,791	55,484		55,484
大崎	929	11,515	555	5,517	1,484	17,032		17,032
栗駒高原								
登米町								
東和町	986	23,304			986	23,304		23,304
津山町								
本吉町								
気仙沼市								
南三陸	2,093	19,534	541	1,617	2,634	21,151		21,151
石巻地区								
合計	11,362	145,470	2,388	18,949	13,750	164,419		164,419
平均	710	9,092	149	1,184	859	10,276		10,276
大河原	3,563	35,633	1,292	11,815	4,855	47,448		47,448
仙台	3,791	55,484			3,791	55,484		55,484
北部	929	11,515	555	5,517	1,484	17,032		17,032
北部(栗原)								
東部(登米)	986	23,304			986	23,304		23,304
気仙沼	2,093	19,534	541	1,617	2,634	21,151		21,151
東部								

主 伐		間 伐		組合名
伐採面積	材 積	伐採面積	材 積	
ha	m ³	ha	m ³	
2	1,166	10	1,390	七ヶ宿町
3	531	30	2,079	仙南中央
6	2,486	31	1,647	川崎町
1	395	40	2,059	丸森町
2	648	9	433	白石蔵王
3	768	88	4,412	黒川
11	6,729	3	216	宮城中央
46	2,925	94	6,609	大崎
4	1,537	48	4,681	栗駒高原
8	1,185	74	3,533	登米町
	166	43	5,845	東和町
10	4,188	15	1,668	津山町
4	1,920	74	4,332	本吉町
5	7,855	33	1,250	気仙沼市
207	27,135	141	1,630	南三陸
312	59,634	733	41,784	石巻地区
20	3,727	46	2,612	合計
12	4,578	111	7,175	平均
5	1,416	97	4,845	大河原
11	6,729	3	216	仙台台
46	2,925	94	6,609	北部
12	2,888	165	14,059	北部(栗原)
19	13,963	122	7,250	東部(登米)
207	27,135	141	1,630	気仙沼
				東部

間伐・災害復旧事業

(3) 間伐実施・森林災害復旧事業

単位：ha

単位：千円

(4) 森林所有

組合名	森林整備	県単独	その他	合計	災害造林	災害造林	合計
	事業 (公共)	事業			補助金 収入	受託経費 収入	
七ヶ宿町	152			152			
仙南中央			48	48			
川崎町	6		45	51			
丸森町	2		70	72			
白石蔵王	6	23	148	177			
黒川	3	6	86	95			
宮城中央	4		96	100			
大崎			124	124			
栗駒高原	214			214			
登米町	22	12	14	48			
東和町	5	18	74	97			
津山町	16	52	6	74			
本吉町		9	6	15			
気仙沼市	17	8	56	81			
南三陸	11		47	58			
石巻地区	31	18	122	171			
合計	489	146	942	1,577			
平均	31	9	59	99			
大河原	166	23	311	500			
仙台	7	6	182	195			
北部			124	124			
北部(栗原)	214			214			
東部(登米)	43	82	94	219			
気仙沼	28	17	109	154			
東部	31	18	122	171			

私有	
組合員	その他
2,227	2,040
33	472
1,099	13
	2,545
411	2,944
19	3,449
1,990	1,175
9,724	
142	3
42	166
2,617	251
833	
1,293	1,078
139,170	3,517
159,600	17,653
9,975	1,103
3,359	5,070
430	6,393
1,990	1,175
9,724	
184	169
4,743	1,329
139,170	3,517

森林所有者別木材販売事業利用状況

所有者別木材販売事業利用状況

単位：m³

販売事業				林産事業							組合名	
市町村	財産区	県	国	計	私有		市町村	財産区	県	国		計
					組合員	その他						
496				4,763	922	1,634					2,556	七ヶ宿町
261				766	1,114	1,463	33				2,610	仙南中央
				1,112	3,721	412					4,133	川崎町
				2,545	311	2,143					2,454	丸森町
76				3,431	162	764			155		1,081	白石蔵王
524		509		4,501	1,389	3,212	579				5,180	黒川
				3,165	5,748	1,197					6,945	宮城中央
				9,724	9,534						9,534	大崎
					4,366	1,000	852				6,218	栗駒高原
				145	2,433		772		1,513		4,718	登米町
				208	5,609		402				6,011	東和町
				2,868	4,906	950					5,856	津山町
			8	841	3,871	330	437		1,614		6,252	本吉町
				2,371	5,243	2,932	930				9,105	気仙沼市
710				143,397	26,168	1,698				899	28,765	南三陸
2,067		509	8	179,837	75,497	17,735	4,005		1,769	2,412	101,418	石巻地区
129		32	1	11,240	4,719	1,108	250		111	151	6,339	合計
757				9,186	6,068	5,652	33				11,753	平均
600		509		7,932	1,551	3,976	579		155		6,261	大河原
				3,165	5,748	1,197					6,945	仙台
				9,724	9,534						9,534	北部
				353	12,408	1,000	2,026		1,513		16,947	北部(栗原)
			8	6,080	14,020	4,212	1,367		1,614		21,213	東部(登米)
710				143,397	26,168	1,698			899		28,765	気仙沼
												東部

加工事業

4 加工部門

(1) 加工製造事業

組合名	買取加工販売高									
	製材品		チップ		乾しいたけ		その他	計	製材品	
	m ³	千円	m ³	千円	kg	千円	千円	千円	m ³	千円
七ヶ宿町										
仙南中央										
川崎町										
丸森町										
白石蔵王										
黒川	1,376	81,795	408	4,431				86,226	650	35,297
宮城中央							17,657	17,657		
大崎			3,977	13,289				13,289		
栗駒高原							955	955		
登米町	590	41,609						41,609	5	376
東和町										
津山町										
本吉町										
気仙沼市	4,985	348,328						348,328		
南三陸							775	775		
石巻地区			23,306	1,591			22,173	23,764		
合計	6,951	471,732	27,691	19,311			41,560	532,603	655	35,673
平均	434	29,483	1,731	1,207			2,598	33,288	41	2,230
大河原										
仙台台	1,376	81,795	408	4,431			17,657	103,883	650	35,297
北部			3,977	13,289				13,289		
北部(栗原)							955	955		
東部(登米)	590	41,609						41,609	5	376
気仙沼	4,985	348,328					775	349,103		
東部			23,306	1,591			22,173	23,764		

加工事業

うち連合会への販売						受託加工								組合名
チップ		乾しいたけ		その他	計	製材品		チップ		乾しいたけ		その他	計	
m ³	千円	kg	千円	千円	千円	m ³	千円	m ³	千円	kg	千円	千円	千円	
														七ヶ宿町 仙南中央 川崎町 丸森町 白石蔵王
408	4,431				39,728	87	1,560						1,560	黒川 宮城中央 大崎 栗駒高原
					376									登米町 東和町 津山町
						69	1,113						1,113	本吉町 気仙沼市 南三陸 石巻地区
408	4,431				40,104	156	2,673						2,673	合計
26	277				2,507	10	167						167	平均
408	4,431				39,728	87	1,560						1,560	大河原 仙台部 北部(栗原) 東部(登米) 気仙沼 東部
					376									
						69	1,113						1,113	

購 買 事 業

5 森林整備部門 (1) 購買事業

組合名	購 買 高								
	山行苗木		肥 料		林業用 機 械	林業用 薬 剤	しいたけ 生産資材	その他	計
	千本	千円	kg	千円	千円	千円	千円	千円	千円
七ヶ宿町	0	205			491			25	721
仙南中央	9	2,198	1,080	49	4,175	2,669	806	2,778	12,675
川崎町	6	883			4,598			5,787	11,268
丸森町	25	4,020	100	10	2,403	10,744		14	17,191
白石蔵王	17	3,297			114	472	13	5,507	9,403
黒川	117	32,957			86	193		2,418	35,654
宮城中央	8,811	3,818			1,708	139	38	3,908	9,611
大崎	29	8,370	3,750	135	837	3,995	90	4,879	18,306
栗駒高原	124	20,787	210	28	6,316	1,212	278	7,247	35,868
登米町	12	1,839			373	204		79	2,495
東和町	0	53			394	2			449
津山町	42	6,992			225			49	7,266
本吉町	33	5,269			115	828		1,175	7,387
気仙沼市	2	219				1,353		505	2,077
南三陸	29	5,642	1	1	751			1,000	7,394
石巻地区	43,139	9,816	113,262	2,308	3,568	22,642	110	21,961	60,405
合 計	52,395	106,365	118,403	2,531	26,154	44,453	1,335	57,332	238,170
平 均	3,275	6,648	7,400	158	1,635	2,778	83	3,583	14,886
大河原	57	10,603	1,180	59	11,781	13,885	819	14,111	51,258
仙 台	8,928	36,775			1,794	332	38	6,326	45,265
北 部	29	8,370	3,750	135	837	3,995	90	4,879	18,306
北部(栗原)	124	20,787	210	28	6,316	1,212	278	7,247	35,868
東部(登米)	54	8,884			992	206		128	10,210
気仙沼	64	11,130	1	1	866	2,181		2,680	16,858
東 部	43,139	9,816	113,262	2,308	3,568	22,642	110	21,961	60,405

森林整備事業

(2) 森林整備事業

単位：千円

組合名	造林		保育	治山	林道	その他 雑収入	合計
	新植	その他					
七ヶ宿町	10,037		22,043				32,080
仙南中央	1,056		137,289				138,345
川崎町	69,000		17,190		22,650		108,840
丸森町	10,923		52,233				63,156
白石蔵王	1,802	6,566	71,696		2,175	484	82,723
黒川	34,883		45,544	9,684	7,371	19,717	117,199
宮城中央	9,515	1,390	18,441				29,346
大崎	6,575		40,691		3,296	29,273	79,835
栗駒高原	62,963		155,538	11,195	80,869	20	310,585
登米町	6,160		9,726		14,543	10,596	41,025
東和町	5,760		17,672				23,432
津山町	7,834		16,514			51,963	76,311
本吉町	11,907		21,550			6,902	40,359
気仙沼市	13,619		46,082		3,552		63,253
南三陸	14,086		19,759			19,556	53,401
石巻地区	4,145		11,788	29,829	1,340	266,211	313,313
合計	270,265	7,956	703,756	50,708	135,796	404,722	1,573,203
平均	16,892	497	43,985	3,169	8,487	25,295	98,325
大河原	92,818	6,566	300,451		24,825	484	425,144
仙台	44,398	1,390	63,985	9,684	7,371	19,717	146,545
北部	6,575		40,691		3,296	29,273	79,835
北部(栗原)	62,963		155,538	11,195	80,869	20	310,585
東部(登米)	19,754		43,912		14,543	62,559	140,768
気仙沼	39,612		87,391		3,552	26,458	157,013
東部	4,145		11,788	29,829	1,340	266,211	313,313

(3) 新植及び保育事業

個人等		森総研	
新植	保育	新植	保育
1	11		1
	104		
	14		4
3	13		
	38	2	116
	3		7
20	16		3
2	110		9
	67	22	395
1			8
4	21		32
5	26		
	38		22
1	8		1
7	59		
44	528	24	598
3	33	2	37
4	180	2	121
20	19		10
2	110		9
	67	22	395
5	21		40
6	72		23
7	59		

※ 「森総研」は(独)森林

(4) 保育内容

単位：ha

単位：ha

公 社		市町村		財産区		県		国		合 計		下刈	除伐	切捨 間伐	その他	合計	組合名
新植	保育	新植	保育	新植	保育	新植	保育	新植	保育	新植	保育						
			19			16	13	164	14	211		56	3	152		211	七ヶ宿町
	29	1	115			24			1	272		229	3	38	2	272	仙南中央
			52			11	31		31	81		31	13	21	16	81	川崎町
	25	5	78			57			8	173		107	24	41	1	173	丸森町
	69		31			52		50	2	356		94	39	137	86	356	白石蔵王
	109		5		6	3	47	19	37	22	214	86	16	86	26	214	黒川
	16		53							20	88	35	41	12		88	宮城中央
	62	4	7			6				6	194	40	33	121		194	大崎
	38	6	77			8	28			36	605	190	126	120	169	605	栗駒高原
		4	20							4	20	19	1			20	登米町
	3	3	57			18				4	86	47		23	16	86	東和町
	26	3	20							7	99	62	4	31	2	99	津山町
	14	6	83			7				11	130	116	14			130	本吉町
	1		205			15	32			15	298	206		7	85	298	気仙沼市
	13	3	31			11	26			15	79	54		25		79	南三陸
			42			11				7	112	34	48	30		112	石巻地区
	405	35	895		6	37	335	63	251	203	3,018	1,406	365	844	403	3,018	合 計
	25	2	56		0	2	21	4	16	13	189	88	23	53	25	189	平 均
	123	6	295			160	44	214	56	1,093	517	82	389	105	1,093	大河原	
	125		58		6	3	47	19	37	42	302	121	57	98	26	302	仙 台
	62	4	7			6				6	194	40	33	121		194	北 部
	38	6	77			8	28			36	605	190	126	120	169	605	北部(栗原)
	29	10	97			18				15	205	128	5	54	18	205	東部(登米)
	28	9	319			26	65			41	507	376	14	32	85	507	気仙沼
			42			11				7	112	34	48	30		112	東 部

総合研究所、「公社」は(一社)宮城県林業公社

利用・福利厚生事業

(5) 利用・福利厚生事業

組合名	病虫害 防除	調査収入	物的施設 利用料	人的施設 利用料	林業機械 利用料	造林補助金 取扱手数料	保 險 取扱手数料	森林整備活 動支援交付 金手数料
七ヶ宿町						384	270	
仙南中央	12,907	11			10,927	19	252	
川崎町	5,585				16,427	44	32	
丸森町	46,430	1,987			22,008	1,506	359	
白石蔵王	10,031	8			691	120	556	
黒川	1,765	230			776	1,758	130	
宮城中央	107,303	210				52	238	
大崎	8,943	1,626			45,134	172	610	640
栗駒高原	3,928	2,290			26,890	326	638	6,812
登米町	5,998		8,893		44,540	282	26	
東和町	3,289	636	527	4,979	22,400	827	63	
津山町					17,811	349	32	
本吉町	3,507	347			30,502	156	57	
気仙沼市	20,159	220			23,142	1,043		
南三陸	10,753	2,408			6,978	158	65	
石巻地区	266,893	501		11,111	56,081	995	445	
合 計	507,491	10,474	9,420	16,090	324,307	8,191	3,773	7,452
平 均	31,718	655	589	1,006	20,269	512	236	466
大河原	74,953	2,006			50,053	2,073	1,469	
仙 台	109,068	440			776	1,810	368	
北 部	8,943	1,626			45,134	172	610	640
北部(栗原)	3,928	2,290			26,890	326	638	6,812
東部(登米)	9,287	636	9,420	4,979	84,751	1,458	121	
気仙沼	34,419	2,975			60,622	1,357	122	
東 部	266,893	501		11,111	56,081	995	445	

(6) 林地供給事業

単位：千円

その他	合計
	654
679	24,795
47,629	69,717
3,270	75,560
55,489	66,895
963,117	967,776
277,103	384,906
29,008	86,133
19,350	60,234
349	60,088
22,417	55,138
5,691	23,883
	34,569
	44,564
6,712	27,074
3,899	339,925
1,434,713	2,321,911
89,670	145,119
107,067	237,621
1,240,220	1,352,682
29,008	86,133
19,350	60,234
28,457	139,109
6,712	106,207
3,899	339,925

組合名	買収及び受託		幹 旋	
	ha	千円	ha	千円
七ヶ宿町				
仙南中央				
川崎町				
丸森町				
白石蔵王				
黒川				
宮城中央				
大崎				
栗駒高原				
登米町				
東和町				
津山町				
本吉町				
気仙沼市				
南三陸				
石巻地区			1	75
合計			1	75
平均			0	5
大河原				
仙台				
北部				
北部(栗原)				
東部(登米)				
気仙沼				
東部			1	75

金融事業

(7) 金融事業

組合名	中金資金			公庫資金			その他の金融機関		
	期末貸出 残高	受取利息	手数料	期末貸出 残高	受取利息	手数料	期末貸出 残高	受取利息	手数料
七ヶ宿町									
仙南中央									
川崎町									
丸森町									
白石蔵王									
黒川									
宮城中央									
大崎									
栗駒高原									
登米町									
東和町									
津山町					9	1			
本吉町									
気仙沼市									
南三陸									
石巻地区									
合計					9	1			
平均					1	0			
大河原									
仙台北部									
北部(栗原)									
東部(登米)					9	1			
気仙沼東部									

金融事業

金額単位：千円

自己資金			雑収入	合計			組合名
期末貸出 残高	受取利息	手数料	手数料	期末貸出 残高	受取利息	手数料	
							七ヶ宿町 仙南中央 川崎町 丸森町 白石蔵王
							黒川 宮城中央
							大崎
							栗駒高原
					9	1	登米町 東和町 津山町
							本吉町 気仙沼市 南三陸
							石巻地区
					9	1	合計
					1	0	平均
					9	1	大河原 仙台部 北部(栗原) 東部(登米) 気仙沼 東部

V 労 務

1 就業日数別雇用労働者数（作業班員，作業班員以外の雇用労働者数の合計）

組合名	伐 出 事 業								計	
	～59日		～149日		～209日		210日～			
	人	日	人	日	人	日	人	日	人	日
七ヶ宿町										
仙南中央					2	367	4	1,047	6	1,414
川崎町					1	184	5	1,213	6	1,397
丸森町					1	195	3	792	4	987
白石蔵王										
黒川					5	915	6	1,485	11	2,400
宮城中央					3	514	15	3,758	18	4,272
大崎					1	170	15	3,826	16	3,996
栗駒高原							7	1,762	7	1,762
登米町	1		1	96			11	2,964	13	3,060
東和町							7	1,960	7	1,960
津山町							5	1,259	5	1,259
本吉町	2	21			2	390	13	3,355	17	3,766
気仙沼市	1	38					4	1,034	5	1,072
南三陸							4	1,063	4	1,063
石巻地区					4	803	18	4,600	22	5,403
合計	4	59	1	96	19	3,538	117	30,118	141	33,811
平均	0.3	4	0.1	6	1.2	221	7.3	1,882	8.8	2,113
大河原					4	746	12	3,052	16	3,798
仙台					8	1,429	21	5,243	29	6,672
北部					1	170	15	3,826	16	3,996
北部（栗原）							7	1,762	7	1,762
東部（登米）	1		1	96			23	6,183	25	6,279
気仙沼	3	59			2	390	21	5,452	26	5,901
東部					4	803	18	4,600	22	5,403

雇用労働者数

単位：人は実人員，日は延日数

造 林 事 業										組合名
～59日		～149日		～209日		210日～		計		
人	日	人	日	人	日	人	日	人	日	
		2	214	1	194	3	850	6	1,258	七ヶ宿町
5	139	1	60			7	1,912	13	2,111	仙南中央
				6	998	6	1,491	12	2,489	川崎町
4	81	4	420	4	738	11	2,802	23	4,041	丸森町
4	59	4	358	3	561	9	2,214	20	3,192	白石蔵王
		1	93	2	350	4	938	7	1,381	黒川
		2	243	1	171	10	2,622	13	3,036	宮城中央
7	61	1	141	1	169	10	2,574	19	2,945	大崎
3	129	3	299	9	1,688	32	7,816	47	9,932	栗駒高原
		1	68	1	163	7	1,783	9	2,014	登米町
						7	1,948	7	1,948	東和町
						9	2,247	9	2,247	津山町
				2	375	3	726	5	1,101	本吉町
		1	76			16	3,967	17	4,043	気仙沼市
		2	201	1	161	8	1,997	11	2,359	南三陸
7	175	1	72	6	1,063	27	6,724	41	8,034	石巻地区
30	644	23	2,245	37	6,631	169	42,611	259	52,131	合計
1.9	40	1.4	140	2.3	414	10.6	2,663	16.2	3,258	平均
13	279	11	1,052	14	2,491	36	9,269	74	13,091	大河原
		3	336	3	521	14	3,560	20	4,417	仙台
7	61	1	141	1	169	10	2,574	19	2,945	北部
3	129	3	299	9	1,688	32	7,816	47	9,932	北部(栗原)
		1	68	1	163	23	5,978	25	6,209	東部(登米)
		3	277	3	536	27	6,690	33	7,503	気仙沼
7	175	1	72	6	1,063	27	6,724	41	8,034	東部

雇用労働者数

組合名	そ の 他									
	～59日		～149日		～209日		210日～		計	
	人	日	人	日	人	日	人	日	人	日
七ヶ宿町										
仙南中央			1	71	1	204			2	275
川崎町			3	413	4	667			7	1,080
丸森町										
白石蔵王					2	356			2	356
黒川			3	370	2	358	17	4,452	22	5,180
宮城中央	5	125	2	146			3	776	10	1,047
大崎	2	110	4	436	1	204			7	750
栗駒高原										
登米町	1	52	2	138			9	2,461	12	2,651
東和町							2	496	2	496
津山町	1	42			1	167	2	519	4	728
本吉町	3	147							3	147
気仙沼市	3	170	3	262	2	336	14	3,565	22	4,333
南三陸			1	142					1	142
石巻地区			1	88			6	1,720	7	1,808
合計	15	646	20	2,066	13	2,292	53	13,989	101	18,993
平均	0.9	40	1.3	129	0.8	143	3.3	874	6.3	1,187
大河原			4	484	7	1,227			11	1,711
仙台	5	125	5	516	2	358	20	5,228	32	6,227
北部	2	110	4	436	1	204			7	750
北部(栗原)										
東部(登米)	2	94	2	138	1	167	13	3,476	18	3,875
気仙沼	6	317	4	404	2	336	14	3,565	26	4,622
東部			1	88			6	1,720	7	1,808

雇用労働者数

単位：人は実人員，日は延日数

合 計										組合名
～59日		～149日		～209日		210日～		計		
人	日	人	日	人	日	人	日	人	日	
		2	214	1	194	3	850	6	1,258	七ヶ宿町
5	139	2	131	3	571	11	2,959	21	3,800	仙南中央
		3	413	11	1,849	11	2,704	25	4,966	川崎町
4	81	4	420	5	933	14	3,594	27	5,028	丸森町
4	59	4	358	5	917	9	2,214	22	3,548	白石蔵王
		4	463	9	1,623	27	6,875	40	8,961	黒川
5	125	4	389	4	685	28	7,156	41	8,355	宮城中央
9	171	5	577	3	543	25	6,400	42	7,691	大崎
3	129	3	299	9	1,688	39	9,578	54	11,694	栗駒高原
2	52	4	302	1	163	27	7,208	34	7,725	登米町
						16	4,404	16	4,404	東和町
1	42			1	167	16	4,025	18	4,234	津山町
5	168			4	765	16	4,081	25	5,014	本吉町
4	208	4	338	2	336	34	8,566	44	9,448	気仙沼市
		3	343	1	161	12	3,060	16	3,564	南三陸
7	175	2	160	10	1,866	51	13,044	70	15,245	石巻地区
49	1,349	44	4,407	69	12,461	339	86,718	501	104,935	合計
3.1	84	2.8	275	4.3	779	21.2	5,420	31.3	6,558	平均
13	279	15	1,536	25	4,464	48	12,321	101	18,600	大河原
5	125	8	852	13	2,308	55	14,031	81	17,316	仙台
9	171	5	577	3	543	25	6,400	42	7,691	北部
3	129	3	299	9	1,688	39	9,578	54	11,694	北部(栗原)
3	94	4	302	2	330	59	15,637	68	16,363	東部(登米)
9	376	7	681	7	1,262	62	15,707	85	18,026	気仙沼
7	175	2	160	10	1,866	51	13,044	70	15,245	東部

作業班員数

2 就業日数別作業班員数

組合名	作業班員									
	～59日		～149日		～209日		210日～		計	
	人	日	人	日	人	日	人	日	人	日
七ヶ宿町			2	214	1	194	1	276	4	684
仙南中央			1	71	3	563	8	2,103	12	2,737
川崎町			3	413	11	1,849	11	2,704	25	4,966
丸森町	4	81	2	188	4	728	11	2,882	21	3,879
白石蔵王			3	264	1	190	9	2,214	13	2,668
黒川					8	1,460	27	6,875	35	8,335
宮城中央			2	243	4	685	25	6,380	31	7,308
大崎	1	58	1	77	1	169	25	6,400	28	6,704
栗駒高原	1	48	2	232	7	1,301	34	8,373	44	9,954
登米町	1		4	302	1	163	26	6,959	32	7,424
東和町							16	4,404	16	4,404
津山町	1	42			1	167	16	4,025	18	4,234
本吉町	1	20			4	751	16	4,081	21	4,852
気仙沼市	3	170	3	262	2	336	34	8,566	42	9,334
南三陸			1	142	1	161	12	3,060	14	3,363
石巻地区	1	46	1	72	10	1,866	50	12,824	62	14,808
合計	13	465	25	2,480	59	10,583	321	82,126	418	95,654
平均	0.8	29	1.6	155	3.7	661	20.1	5,133	26.1	5,978
大河原	4	81	11	1,150	20	3,524	40	10,179	75	14,934
仙台			2	243	12	2,145	52	13,255	66	15,643
北部	1	58	1	77	1	169	25	6,400	28	6,704
北部(栗原)	1	48	2	232	7	1,301	34	8,373	44	9,954
東部(登米)	2	42	4	302	2	330	58	15,388	66	16,062
気仙沼	4	190	4	404	7	1,248	62	15,707	77	17,549
東部	1	46	1	72	10	1,866	50	12,824	62	14,808

3 作業班員の標準賃金

単位：円

伐出事業		造林事業		その他		組合名
男	女	男	女	男	女	
		9,000				七ヶ宿町
10,000		10,000		9,000		仙南中央
9,500		9,500		8,500	6,500	川崎町
14,000		12,000				丸森町
		9,500		9,500		白石蔵王
14,000		14,000	14,000	12,000	8,000	黒川
12,417		12,092	10,514			宮城中央
11,100	11,100	11,100		8,227		大崎
9,390		9,223				栗駒高原
10,915		10,515		8,121	7,500	登米町
9,745		9,131		9,377		東和町
10,500		9,500		6,000		津山町
11,600		11,200		10,200		本吉町
11,800		9,700		8,600	8,000	気仙沼市
10,428		8,682		8,004		南三陸
16,492		14,532		14,772	14,457	石巻地区
—	—	—	—	—	—	合計
11,563	11,100	10,605	12,257	9,358	8,891	平均
11,167		10,000		9,000	6,500	大河原
13,209		13,046	12,257	12,000	8,000	仙台
11,100	11,100	11,100		8,227		北部
9,390		9,223				北部(栗原)
10,387		9,715		7,833	7,500	東部(登米)
11,276		9,861		8,935	8,000	気仙沼
16,492		14,532		14,772	14,457	東部

※ 地方振興事務所別数値は管内平均

賃金制度

4 賃金支給制別作業班員数

組合名	伐出事業						計	造林事業						計
	月給制	日給制	出来高給	月給出来高併用	日給出来高併用	その他		月給制	日給制	出来高給	月給出来高併用	日給出来高併用	その他	
七ヶ宿町												4		4
仙南中央					6		6					4		4
川崎町		6					6	12						12
丸森町		4					4	17						17
白石蔵王											13			13
黒川		11					11	6						6
宮城中央	2				16		18				13			13
大崎	5	10					15	11						11
栗駒高原					7		7				37			37
登米町	1	12					13	3	6					9
東和町	4	3					7	7						7
津山町					5		5				9			9
本吉町					16		16				5			5
気仙沼市					4		4			6	10			16
南三陸					4		4	1			8			9
石巻地区					22		22	2			32			34
合計	12	46			80		138	3	62		6	135		206
平均	0.8	2.9			5.0		8.6	0.2	3.9		0.4	8.4		12.9
大河原		10			6		16		29			21		50
仙台	2	11			16		29	6			13			19
北部	5	10					15	11						11
北部(栗原)					7		7				37			37
東部(登米)	5	15			5		25	3	13		9			25
気仙沼					24		24	1		6	23			30
東部					22		22	2			32			34

賃金制度

単位：人

そ の 他							合 計							組合名
月給制	日給制	出来高給	月給出来高併用	日給出来高併用	その他	計	月給制	日給制	出来高給	月給出来高併用	日給出来高併用	その他	計	
				2		2					4		4	七ヶ宿町
						2					12		12	仙南中央
	7					7		25					25	川崎町
								21					21	丸森町
											13		13	白石蔵王
	18					18		35					35	黒川
							2				29		31	宮城中央
2						2	7	21					28	大崎
											44		44	栗駒高原
1	9					10	5	27					32	登米町
2						2	6	10					16	東和町
	2				2	4		2			14	2	18	津山町
				2	20	22				8	34		42	気仙沼市
	1					1		2			12		14	南三陸
				6		6		2			60		62	石巻地区
5	37		2	28	2	74	20	145		8	243	2	418	合計
0.3	2.3		0.1	1.8	0.1	4.6	1.3	9.1		0.5	15.2	0.1	26.1	平均
	7			2		9		46			29		75	大河原
	18					18	2	35			29		66	仙台
2						2	7	21					28	北部
											44		44	北部(栗原)
3	11				2	16	11	39			14	2	66	東部(登米)
	1		2	20		23		2		8	67		77	気仙沼
				6		6		2			60		62	東部

年 齡 階 層

5 年 齡 階 層 別 作 業 班 員 数

組合名	伐 出 事 業										造 林 事 業													
	～29歳		～39歳		～49歳		～59歳		60歳～		計		～29歳		～39歳		～49歳		～59歳		60歳～		計	
	男	女	男	女	男	女	男	女	男	女	男	女	男	女	男	女	男	女	男	女	男	女	男	女
七ヶ宿町													1	3									4	
仙南中央	1		3		1				1		6			2		1				1			4	
川崎町			2		2				2		6		2	7		1				2			12	
丸森町							2		2		4		3	2		1		7		4			17	
白石蔵王														2		4		3		4			13	
黒川					2		3		6		11						2	1		3			6	
宮城中央			8		7		2		1		18		1	3		4				4	1		12	1
大崎			7				5		3		15		1	2				5	1	2			10	1
栗駒高原	2		2		1		1		1		7			13		2		15		7			37	
登米町	1		3		1		5		3		13						4	1		4			9	
東和町			3				1		3		7						2	3		2			7	
津山町	1		1		2		1				5		1			6		1		1			9	
本吉町			4		3		3		6		16							2		3			5	
気仙沼市							2		2		4		5	7		4							16	
南三陸			2		1		1				4		1	2		3		3					9	
石巻地区	2		7		5		3		5		22		8	5		7		7		7			34	
合計	7		42		25		29		35		138		23	48		41		48	1	44	1		204	2
平均	0.4		2.6		1.6		1.8		2.2		8.6		1.4	3.0		2.6		3.0	0.1	2.8	0.1		12.8	0.1
大河原	1		5		3		2		5		16		6	16		7		10		11			50	
仙台			8		9		5		7		29		1	3		6		1		7	1		18	1
北部			7				5		3		15		1	2				5	1	2			10	1
北部(栗原)	2		2		1		1		1		7			13		2		15		7			37	
東部(登米)	2		7		3		7		6		25		1			12		5		7			25	
気仙沼			6		4		6		8		24		6	9		7		5		3			30	
東部	2		7		5		3		5		22		8	5		7		7		7			34	

年齢階層

単位：人

そ の 他										合 計										組合名				
～29歳		～39歳		～49歳		～59歳		60歳～		計		～29歳		～39歳		～49歳		～59歳			60歳～		計	
男	女	男	女	男	女	男	女	男	女	男	女	男	女	男	女	男	女	男	女		男	女	男	女
												1		3									4	七ヶ宿町
	1				1						2	1	1	5		2	1			2			10	2 仙南中央
		1				2			4		7	2		10		3		2		8			25	川崎町
												3		2		1		9		6			21	丸森町
														2		4		3		4			13	白石蔵王
1		3		1		5	1	6	1	16	2	1		3		5		9	1	15	1	33	2 黒川	
												1		11		11		2		5	1	30	1 宮城中央	
				1		1					2	1		9		1		11	1	5		27	1 大崎	
												2		15		3		16		8		44	栗駒高原	
		1				3		5	1	9	1	1		4		5		9		12	1	31	1 登米町	
					2						2			3		4		4		5		16	東和町	
				1		2		1			4	2		1		8	1	2	2	1	1	14	4 津山町	
														4		3		5		9		21	本吉町	
	1	3		9	1	6		2		20	2	5	1	10		13	1	8		4		40	2 気仙沼市	
		1								1		1		5		4		4				14	南三陸	
		2		1		1	1	1		5	1	10		14		13		11	1	13		61	1 石巻地区	
1	2	11		14	3	18	4	18	3	62	12	31	2	101		80	3	95	5	97	4	404	14 合計	
0.1	0.1	0.7		0.9	0.2	1.1	0.3	1.1	0.2	3.9	0.8	1.9	0.1	6.3		5.0	0.2	5.9	0.3	6.1	0.3	25.3	0.9 平均	
	1	1		1	2			4		7	2	7	1	22		10	1	14		20		73	2 大河原	
1		3		1		5	1	6	1	16	2	2		14		16		11	1	20	2	63	3 仙台	
				1		1					2	1		9		1		11	1	5		27	1 北部	
												2		15		3		16		8		44	北部(栗原)	
		1		2	1	3	2	5	2	11	5	3		8		17	1	15	2	18	2	61	5 東部(登米)	
	1	4		9	1	6		2		21	2	6	1	19		20	1	17		13		75	2 気仙沼	
		2		1		1	1	1		5	1	10		14		13		11	1	13		61	1 東部	

社会保険

6 社会保険等の加入状況

単位：人

組合名	役職員						作業班員											
	労災保険	雇用保険	健康保険	厚生年金	中退共	他の退職金	労災保険	雇用保険	健康保険	うち日雇特別	厚生年金	中退共	林退共	他の退職金	国民健康保険	国民年金	厚生年金	農業者年金
七ヶ宿町	2	2	2	2	2		4	4	4		4		4					
仙南中央	8	8	8	8	5		12	12	12		12		12					
川崎町	4	4	5	5	4		25	25	17		17		11		8			
丸森町	6	6	6	6			21	21	21		21		14					
白石蔵王	7	7	7	7	5		13	13	13		13		11					
黒川	11	11	11	11	11		35	31	13		13		13		13	13		
宮城中央	12	12	13	13	8		31	31	31		31	2	29					
大崎	9	9	10	9			28	28	28		28		23					
栗駒高原	15	15	16	16	14		44	44	44		44		34					
登米町	10	10	10	10	10		32	32	32		32	5	27					
東和町	5	5	5	5	5		16	16	16		16	5	9					
津山町	4	4	4	4	4		18	18	17		17		15		1	1		
本吉町	4	4	5	4	4		21	19	21		21	11	7					4
気仙沼市	6	6	6	6	4		42	42	42		42	8	21					
南三陸	8	8	8	8	6		14	14	14		14		14					
石巻地区	24	24	25	24	22	24	62	62	62		62		48	48				
合計	135	135	141	138	104	24	418	412	387		387	31	292	48	22	14		4
平均	8.4	8.4	8.8	8.6	6.5	1.5	26.1	25.8	24.2		24.2	1.9	18.3	3.0	1.4	0.9		0.3
大河原	27	27	28	28	16		75	75	67		67		52		8			
仙台	23	23	24	24	19		66	62	44		44	2	42		13	13		
北部	9	9	10	9			28	28	28		28		23					
北部(栗原)	15	15	16	16	14		44	44	44		44		34					
東部(登米)	19	19	19	19	19		66	66	65		65	10	51		1	1		
気仙沼	18	18	19	18	14		77	75	77		77	19	42					4
東部	24	24	25	24	22	24	62	62	62		62		48	48				

7 労働災害

単位：人

組合名	伐出事業			造林事業			その他			合計		
	死亡	4日	振動	死亡	4日	振動	死亡	4日	振動	死亡	4日	振動
七ヶ宿町												
仙南中央		2									2	
川崎町												
丸森町												
白石蔵王												
黒川					1						1	
宮城中央												
大崎												
栗駒高原					1						1	
登米町					1						1	
東和町					1						1	
津山町												
本吉町												
気仙沼市												
南三陸					1			1			2	
石巻地区		1									1	
合計		3			5			1			9	
平均		0.2			0.3			0.1			0.6	
大河原		2									2	
仙台北部					1						1	
北部(栗原)					1						1	
東部(登米)					2						2	
気仙沼					1			1			2	
東部		1									1	

※ 「4日」は4日以上休み、「振動」は振動障害継続療養者

VI 経営指標

名称	算式	コメント
自己資本比率	$\frac{\text{自己資本}-\text{当期末処理損失}}{\text{正味資産}} \times 100$	自己資本(B/Sの資本計)の安定性・資本調達効率性 40%以上が望ましい
自己資本比率(1号基準) ※1	$\frac{\text{自己資本}-\text{当期末処理損失}}{\text{有形固定資産}+\text{無形固定資産}-\text{組合用長期借入金}}$	財基令1号の近似指標 1.40以上が必要
流動比率	$\frac{\text{流動資産}}{\text{流動負債}} \times 100$	短期的な支払能力・手持流動性 200%以上が望ましい
固定比率	$\frac{\text{固定資産}-\text{転貸資金}}{\text{自己資本}} \times 100$	固定資産投資の妥当性 100%以下が望ましい
総資本回転率 分母は平残 ※2	$\frac{\text{経済事業取扱高}}{\text{正味資産}}$	総資本の運用効率・資産の稼動状況
売上債権等回転率 分母は平残	$\frac{\text{経済事業取扱高}}{\text{流動資産}-(\text{現金預金}+\text{棚卸資産}+\text{短期貸付金})}$	短期債権の平均サイト・債権の滞留状況
固定資産回転率 分母は平残	$\frac{\text{経済事業取扱高}}{\text{固定資産}-\text{転貸資金}}$	固定資産の活動状況・設備投資の合理性
売上高総利益率	$\frac{\text{事業総利益}}{\text{経済事業取扱高}} \times 100$	売上単価又は売上原価の妥当性 同業種で平均化傾向
売上高事業利益率	$\frac{\text{事業利益}}{\text{経済事業取扱高}} \times 100$	主事業の効率性・事業管理費の効果
売上高経常利益率	$\frac{\text{経常利益}}{\text{経済事業取扱高}} \times 100$	経営効率
総資本経常利益率 分母は平残	$\frac{\text{経常利益}}{\text{正味資産}} \times 100$	総資本の効率・収益性の総合指標
自己資本利益率	$\frac{\text{税引後当期純利益}}{\text{自己資本}} \times 100$	組合員にとっての収益性
部門別利益率	$\frac{\text{部門別粗利益}}{\text{部門別経済事業取扱高}} \times 100$	販売・購買・利用の各部門別粗利益率
売上高事業管理費率	$\frac{\text{事業管理費}}{\text{経済事業取扱高}} \times 100$	経済事業取扱高に占める事業管理費の割合
売上高人件費率	$\frac{\text{人件費}}{\text{経済事業取扱高}} \times 100$	経済事業取扱高に占める人件費の割合
売上高伸び率	$\frac{\text{当期経済事業取扱高}-\text{前期経済事業取扱高}}{\text{前期経済事業取扱高}} \times 100$	経済事業取扱高の対前年比伸び率
経常利益増減額 ※3	当期経常利益-前期経常利益	経常利益の対前年比増減額
常勤役員当売上高 ※3	$\frac{\text{経済事業取扱高}}{\text{常勤役員数}}$	常勤役員1人当たり経済事業取扱高
組合員当売上高 ※3	$\frac{\text{経済事業取扱高}}{\text{組合員数}}$	組合員1人当たり経済事業取扱高
作業日数当売上高 ※3	$\frac{\text{経済事業取扱高}}{\text{作業日数}}$	作業日数1日当たり経済事業取扱高

※1 「1号基準」とは「森林組合財務処理基準令」(昭和53年7月11日政令第287号)第2条第1項の「かつ」以下の規定に基づき、同条同項第1号に定められた額を因子として計算する基準。

※2 「平残」は前期末・当期末の平均残高 ※3 「金額単位」は千円

組合名	自己資本比率					自己資本比率(財基令1号)					流動比率					固定比率				
	23	24	25	26	27	23	24	25	26	27	23	24	25	26	27	23	24	25	26	27
七ヶ宿町	-500.2	-545.8	-242.6	-306.9	-198.5	1.46	1.42	1.25	1.25	1.00	26	25	69	64	134	-9	-9	-9	-8	-9
仙南中央	70.1	73.8	69.1	69.8	65.6	27.78	35.23	23.08	14.11	44.92	869	880	562	534	558	18	17	17	19	30
川崎町	68.4	72.1	68.0	64.2	61.9	4.63	6.00	5.71	4.01	4.21	516	933	577	471	296	35	30	30	40	36
丸森町	70.7	69.3	71.6	73.2	73.8	39.40	65.15	88.18	12.70	22.90	517	467	523	591	569	11	9	8	14	10
白石蔵王	48.1	52.5	59.7	66.2	68.1	3.50	3.67	4.48	5.32	6.17	512	459	390	600	669	56	53	44	39	35
黒川	57.6	60.2	63.4	58.2	63.2	5.35	5.62	5.36	6.17	6.89	251	272	306	257	291	28	26	26	24	22
宮城中央	33.7	40.3	45.8	39.4	47.2	2.88	4.11	4.48	4.71	4.51	208	288	310	217	230	82	67	57	52	49
大崎	66.8	73.7	56.2	67.1	65.0	4.21	3.97	5.80	5.71	5.74	236	317	194	296	262	56	57	47	50	48
栗駒高原	66.3	67.7	63.6	61.0	69.8	3.07	3.35	3.83	4.16	4.12	474	372	332	280	394	47	43	39	35	35
登米町	50.3	45.1	50.6	60.5	57.8	1.84	1.74	1.99	2.30	2.55	145	133	152	191	189	71	69	59	51	46
東和町	84.6	85.2	81.2	85.7	86.9	2.12	2.28	2.51	2.36	2.31	579	610	454	735	663	59	56	52	56	57
津山町	49.4	53.7	58.2	53.8	44.7	6.96	9.24	11.39	5.52	3.62	405	625	369	270	303	35	30	28	36	48
本吉町	34.8	21.1	21.6	45.5	44.0	2.51	4.43	3.64	4.22	4.20	146	126	125	181	176	59	40	40	32	32
気仙沼市	41.7	60.7	62.0	41.1	35.3	3.26	5.53	5.06	6.22	7.45	202	274	266	183	160	65	34	30	53	44
南三陸	55.8	46.8	71.5	67.7	84.0	2.13	2.02	2.54	3.20	3.49	136	128	216	231	507	78	68	54	45	42
石巻地区	60.7	58.8	57.7	54.0	59.1	2.72	2.76	3.16	3.81	4.22	251	231	221	208	240	47	45	40	33	30
平均	56.2	56.6	56.7	56.0	58.9	3.65	3.92	4.41	4.76	5.24	264	251	246	245	264	47	42	37	36	34

経営指標

組合名	総資本回転率					売上債権等回転率					固定資産回転率				
	23	24	25	26	27	23	24	25	26	27	23	24	25	26	27
七ヶ宿町	3.03	5.36	3.93	2.07	2.47	9.85	35.20	11.38	6.51	9.71	8.42	11.45	13.13	9.01	11.52
仙南中央	1.12	1.16	1.22	1.14	1.08	4.22	6.10	4.77	5.05	4.56	9.52	9.27	10.07	9.01	6.52
川崎町	1.12	0.88	1.09	0.99	1.23	4.01	3.80	5.71	6.00	5.75	4.63	3.88	5.17	4.24	5.12
丸森町	0.93	0.92	0.83	0.83	0.66	2.60	2.42	2.42	2.79	3.67	11.16	13.54	14.43	10.53	7.69
白石蔵王	0.91	1.19	1.37	1.27	1.30	2.99	4.22	4.03	4.75	4.48	3.41	4.38	5.10	4.88	5.27
黒川	1.15	1.22	2.28	2.35	2.25	2.06	2.15	4.08	4.13	4.20	6.95	7.70	14.04	15.52	16.45
宮城中央	1.79	1.82	2.80	2.10	1.75	4.44	4.75	7.59	5.43	3.51	6.38	6.66	10.53	9.15	8.09
大崎	1.29	1.38	1.28	1.17	0.98	3.99	4.04	5.80	5.93	4.92	3.33	3.49	3.89	3.92	3.04
栗駒高原	0.93	1.02	1.20	1.30	1.24	3.66	4.07	4.14	5.97	8.35	2.91	3.40	4.46	5.70	5.38
登米町	1.66	1.97	1.40	2.37	1.54	5.03	6.14	4.09	6.61	4.12	4.41	5.88	4.59	7.82	5.36
東和町	1.00	1.09	1.24	1.03	1.08	3.82	5.54	6.02	3.91	4.44	2.07	2.24	2.79	2.31	2.22
津山町	1.93	2.25	2.25	2.13	2.19	4.73	6.23	6.01	5.75	6.57	10.79	13.40	13.76	11.81	10.65
本吉町	1.62	0.91	0.47	0.70	0.78	2.97	2.54	1.35	2.01	2.26	7.64	7.10	5.47	6.36	5.47
気仙沼市	1.99	1.68	1.12	0.81	1.17	3.58	3.49	2.37	1.48	3.05	6.70	7.07	5.78	4.01	6.40
南三陸	1.55	1.22	0.47	0.60	1.08	3.60	3.61	1.70	1.56	3.18	3.43	3.39	1.33	1.76	3.31
石巻地区	1.26	1.84	1.97	2.02	1.96	2.80	4.84	4.58	4.49	4.78	4.55	6.71	8.00	10.04	10.95
平均	1.29	1.44	1.58	1.59	1.55	3.19	3.92	4.20	4.15	4.37	4.83	5.80	7.00	7.68	7.74

売上高総利益率					売上高事業利益率					売上高経常利益率					組合名
23	24	25	26	27	23	24	25	26	27	23	24	25	26	27	
18.19	30.24	29.38	34.83	54.07	-15.39	7.10	4.20	1.80	23.49	-18.41	7.60	4.36	2.58	24.43	七ヶ宿町
36.99	33.32	31.69	33.76	28.81	4.10	4.07	4.25	9.76	1.90	4.49	4.24	4.67	10.34	2.76	仙南中央
33.41	39.05	36.65	40.58	33.36	-0.25	-0.88	1.51	3.11	7.02	0.80	0.69	3.27	4.97	8.91	川崎町
31.31	32.39	32.27	24.72	49.13	8.51	12.74	11.65	2.47	24.85	8.74	13.06	11.95	3.39	25.59	丸森町
32.58	28.73	35.08	33.30	33.07	-7.68	0.59	6.88	4.82	4.35	-7.29	0.71	7.13	5.15	4.90	白石蔵王
23.48	22.57	14.27	12.61	11.13	3.70	4.42	1.53	2.23	1.69	5.44	4.91	1.60	2.72	1.96	黒川
22.15	25.48	17.25	19.59	19.38	0.90	2.22	1.69	1.46	0.68	1.52	2.74	2.06	2.07	1.45	宮城中央
18.71	21.36	25.87	29.12	23.16	-1.72	0.43	5.77	6.03	-1.29	-1.75	0.88	5.29	7.31	2.27	大崎
38.97	31.95	29.22	26.90	22.63	-0.65	0.86	0.87	4.77	1.03	1.76	2.91	2.99	6.65	2.17	栗駒高原
10.74	11.14	19.26	10.50	16.45	-0.82	1.69	6.17	1.24	1.02	-0.37	1.71	5.28	1.71	1.57	登米町
16.24	22.98	21.00	17.04	24.27	-4.88	1.46	1.42	-8.59	-2.08	-3.65	2.00	1.31	-7.73	0.55	東和町
14.50	13.50	16.85	20.68	26.27	0.04	0.66	0.12	1.71	5.05	0.37	0.88	0.51	2.29	6.66	津山町
13.82	19.10	49.32	38.38	23.92	-0.49	1.68	25.95	15.70	3.72	-0.31	1.66	25.96	15.95	4.38	本吉町
13.73	39.75	45.61	14.87	7.91	0.02	22.78	28.94	-0.82	-0.61	0.35	21.73	31.30	0.61	-0.03	気仙沼市
20.68	33.92	94.50	69.77	37.43	2.60	13.45	37.93	15.55	4.64	3.37	13.85	40.07	19.11	6.03	南三陸
18.43	15.48	14.11	15.87	12.18	2.93	3.39	4.39	6.10	2.96	3.66	4.06	4.92	6.41	3.24	石巻地区
21.88	22.40	21.38	19.65	17.38	1.09	4.27	5.17	4.35	2.84	1.85	4.79	5.66	5.03	3.52	平均

経営指標

組合名	総資本経常利益率					自己資本当期利益率					販売部門粗利益率				
	23	24	25	26	27	23	24	25	26	27	23	24	25	26	27
七ヶ宿町	-55.87	40.73	17.11	5.34	60.31	21.70	-7.13	-6.43	-1.63	-25.48	214.53	8.91	7.29	1.49	2.91
仙南中央	5.03	4.91	5.69	11.76	2.98	5.69	5.98	5.34	11.09	4.30	56.53	55.36	40.88	46.73	29.24
川崎町	0.86	0.61	3.56	4.94	10.93	1.68	1.12	5.54	4.93	11.71	101.91	146.37	76.03	51.56	55.21
丸森町	8.11	11.97	9.86	2.82	16.94	7.85	8.92	8.90	3.80	14.58	33.83	38.42	37.57	13.99	90.09
白石蔵王	-6.64	0.85	9.79	6.52	6.38	-12.75	1.63	14.93	9.80	8.09	171.33	25.10	37.21	25.14	20.69
黒川	6.26	5.97	3.64	6.38	4.40	5.35	7.17	5.99	7.62	6.92	11.10	9.72	11.14	7.15	10.05
宮城中央	2.71	4.97	5.77	4.34	2.54	4.27	11.27	12.25	8.60	5.52	13.38	23.54	10.36	9.35	11.06
大崎	-2.25	1.22	6.78	8.53	2.23	-0.91	1.84	7.38	8.59	2.78	27.63	30.33	31.96	35.05	23.80
栗駒高原	1.64	2.99	3.58	8.67	2.68	2.70	4.69	4.55	10.75	4.52	50.75	26.73	18.48	15.40	15.93
登米町	-0.61	3.35	7.42	4.06	2.42	0.20	3.52	8.27	7.23	3.89	5.49	8.42	19.58	8.29	13.38
東和町	-3.63	2.19	1.62	-7.96	0.59	-2.82	2.46	0.78	-10.21	0.58	14.60	50.08	34.26	0.58	32.57
津山町	0.72	1.98	1.14	4.89	14.72	1.18	3.63	1.28	6.44	-14.29	11.15	8.52	16.59	9.17	21.35
本吉町	-0.50	1.51	12.10	11.20	3.40	0.11	5.92	26.21	32.90	7.39	19.49	25.92	69.47	81.79	35.48
気仙沼市	0.70	36.43	34.95	0.49	-0.04	4.76	40.79	31.80	1.31	0.30	17.78	114.74	129.83	15.37	9.03
南三陸	5.22	16.86	18.70	11.53	6.50	8.74	39.06	20.79	11.10	5.31	24.92	50.10	197.46	96.79	42.94
石巻地区	4.61	7.48	9.70	12.93	6.35	5.60	8.10	11.60	15.41	8.52	15.58	13.00	12.57	14.64	10.62
平均	2.39	6.91	8.92	7.99	5.44	2.78	9.23	10.93	10.37	7.11	17.36	18.95	20.29	16.45	14.62

購買部門粗利益率					利用部門粗利益率					売上高事業管理費率					組合名
23	24	25	26	27	23	24	25	26	27	23	24	25	26	27	
22.98	16.21	14.79	3.66	21.50	15.81	40.39	37.83	65.07	90.77	33.57	23.15	25.18	33.02	30.59	七ヶ宿町
14.97	13.71	14.82	10.94	11.00	34.93	30.12	31.00	29.04	32.30	32.89	29.25	27.45	24.01	26.92	仙南中央
19.04	15.89	17.88	20.16	13.41	30.12	34.06	35.59	40.67	31.62	33.66	39.92	35.14	37.47	26.34	川崎町
15.71	14.82	13.82	12.99	14.58	31.57	31.10	33.36	35.07	35.51	22.79	19.65	20.62	22.25	24.28	丸森町
12.55	9.57	9.43	7.96	10.82	33.08	31.61	37.89	39.19	40.50	40.26	28.14	28.20	28.48	28.72	白石蔵王
4.34	3.55	11.07	5.18	2.87	53.60	61.90	17.45	16.27	12.59	19.80	18.15	12.74	10.38	9.44	黒川
13.92	15.73	15.31	14.49	22.04	24.25	26.51	19.56	23.56	22.19	21.25	23.26	15.56	18.13	18.71	宮城中央
13.72	14.61	12.89	11.71	13.59	14.03	15.36	22.18	26.89	24.75	20.43	20.94	20.10	23.08	24.45	大崎
14.80	14.43	12.07	9.49	13.11	39.39	35.32	33.75	32.93	27.53	39.61	31.09	28.35	22.14	21.60	栗駒高原
13.33	11.90	10.80	12.57	7.90	20.42	18.86	18.99	17.71	22.91	11.56	9.45	13.10	9.25	15.43	登米町
13.54	8.67	17.06	16.08	11.36	19.34	12.96	18.85	38.90	18.89	21.11	21.52	19.57	25.64	26.35	東和町
3.68	1.49	4.78	17.77	27.32	23.11	22.57	22.56	26.01	29.75	14.46	12.85	16.73	18.97	21.22	津山町
11.57	11.06	14.67	13.38	11.56	8.38	13.79	23.33	13.87	8.42	14.31	17.42	23.38	22.67	20.21	本吉町
10.55	10.44	12.95	7.04	4.57	12.52	13.16	14.54	14.91	4.06	13.71	16.96	16.67	15.69	8.51	気仙沼市
11.14	10.02	11.24	8.58	11.33	18.90	28.21	32.45	50.88	33.38	18.08	20.47	56.58	54.22	32.80	南三陸
12.99	14.56	14.65	17.98	17.74	30.50	29.83	23.89	24.64	18.59	15.50	12.09	9.72	9.78	9.22	石巻地区
11.69	11.36	12.31	12.87	13.29	27.41	28.64	24.05	24.97	21.75	20.79	18.13	16.20	15.30	14.54	平均

経営指標

組合名	売上高人件費率					売上高伸び率					経常利益増減額				
	23	24	25	26	27	23	24	25	26	27	23	24	25	26	27
七ヶ宿町	22	15	18	22	22	-56	12	5	-37	14	-18,710	18,027	-2,266	-2,152	12,515
仙南中央	28	23	22	19	20	-3	-4	13	4	5	2,685	-897	2,061	13,975	-17,717
川崎町	25	29	26	26	19	28	-21	28	1	38	-656	-348	4,319	2,777	11,758
丸森町	19	16	17	19	21	22	14	0	7	-12	-1,184	12,649	-2,496	-19,639	48,169
白石蔵王	31	21	21	21	21	-27	23	13	-6	5	-12,702	12,437	13,702	-4,873	-6
黒川	14	13	7	10	6	-13	15	90	12	3	15,361	1,494	-13,588	20,068	-10,945
宮城中央	16	18	12	14	14	-12	0	47	-16	-13	20,392	6,306	1,542	-2,480	-5,165
大崎	14	14	14	14	16	-11	6	7	5	-17	-8,970	8,400	15,766	7,624	-19,562
栗駒高原	31	25	22	17	16	-23	9	25	24	-3	-1,798	5,080	3,223	25,538	-27,494
登米町	9	7	9	7	13	7	29	-25	58	-36	-1,901	8,045	9,068	-7,768	-3,353
東和町	16	15	14	18	19	-28	6	18	-21	-4	-5,486	8,265	-700	-13,295	11,701
津山町	11	9	12	12	14	-12	12	-5	-1	13	-523	876	-643	2,658	7,919
本吉町	11	14	19	13	14	-21	-20	-23	48	-3	380	3,789	33,695	-3,331	-24,534
気仙沼市	10	12	10	10	6	15	-5	-13	8	89	-3,631	62,704	16,006	-78,116	-1,833
南三陸	13	11	30	36	23	7	20	-54	28	79	-2,087	19,249	8,169	-12,589	-8,549
石巻地区	11	8	6	6	6	-25	49	21	23	7	20,011	32,785	38,837	73,448	-89,432
平均	16	13	11	11	10	-15	18	21	13	4	74	12,429	7,918	115	-7,283

常勤役員当売上高					組合員当売上高					作業日数当売上高（作業班員）					組合名
23	24	25	26	27	23	24	25	26	27	23	24	25	26	27	
16,752	24,950	39,291	24,696	28,215	244	275	259	182	208	33	41	41	43	82	七ヶ宿町
30,194	25,338	28,514	29,789	31,345	131	126	139	150	159	96	79	62	107	92	仙南中央
26,184	20,682	26,378	26,683	44,258	170	136	152	178	246	25	23	31	36	45	川崎町
34,396	39,154	39,322	42,000	27,706	195	222	212	239	210	33	42	42	64	57	丸森町
19,047	23,349	35,135	32,889	29,626	119	146	158	156	166	37	52	48	68	78	白石蔵王
48,385	55,884	106,458	119,274	132,679	372	430	808	925	955	56	58	168	170	191	黒川
39,549	42,965	58,441	57,914	39,467	329	331	434	409	357	62	58	82	80	76	宮城中央
26,129	30,140	32,134	32,719	29,769	92	98	95	108	90	36	41	46	57	44	大崎
21,050	22,996	34,863	37,746	36,539	203	222	275	344	334	34	37	43	56	59	栗駒高原
26,165	33,694	27,463	43,501	30,822	755	984	712	1,164	755	34	40	32	70	42	登米町
28,650	37,972	35,815	28,340	27,275	174	185	216	172	167	21	24	34	42	31	東和町
35,668	39,981	37,870	37,356	42,236	172	216	164	202	229	39	37	41	46	40	津山町
38,616	36,972	23,604	41,922	40,649	356	285	203	324	314	37	36	24	44	42	本吉町
61,552	58,705	63,728	46,072	87,170	235	225	193	222	421	28	24	18	22	56	気仙沼市
36,378	43,579	16,129	17,207	30,879	105	127	55	75	135	22	22	13	29	55	南三陸
64,913	96,970	112,286	138,197	130,511	426	638	776	961	1,038	90	124	179	206	220	石巻地区
36,761	44,555	54,978	61,216	61,345	237	281	322	387	404	44	51	64	86	92	平均

生 產 森 林 組 合

I 概 要

組合名		事務所の所在地		電話番号	組合長理事	設立登記 年月日
大 河 原	足立	989-1311	柴田郡村田町大字足立明神16-2	0224-83-3808	佐山 健	S 30. 3. 7
	菅生	989-1301	柴田郡村田町大字菅生字宮前39	0224-83-5212	横山 俊廣	S 38. 1. 5
	富沢	989-1741	柴田郡柴田町大字富沢字土神91	0224-56-3366	百々 文夫	S 36. 7. 17
	島田	981-1503	角田市島田字角の前1-2	0224-62-0157	佐藤 安治	S 32. 11. 18
	角田市坂津田	981-1534	角田市坂津田字腰休69	0224-69-2664	小野 林一	S 40. 7. 21
	角田市大谷	981-1502	角田市尾山字引田45-1	0224-63-3443	佐々 克仁	S 41. 3. 25
	河円田	989-0821	刈田郡蔵王町大字円田字西浦北10	0224-33-2211	平間 博	S 44. 3. 8
	下高倉	981-1516	角田市高倉字手代木325	0224-65-2063	井上 憲一	S 49. 2. 25
	上川名	989-1742	柴田郡柴田町大字上川名字館山44	0224-56-1653	加藤 一郎	S 33. 5. 13
	沼辺	989-1321	柴田郡村田町大字沼辺字学校前62	0224-52-6070	吉野 宏記	S 53. 10. 3
	七日原	989-0916	刈田郡蔵王町遠刈田温泉字七日原1	0224-34-3450	佐藤 正	S 55. 12. 19
	中斎川	989-0215	白石市斎川字中斎川西53	0224-25-7670	菅野 俊章	S 58. 4. 1
	笠島	981-1515	角田市笠島字山口7	0224-65-2013	佐藤 正友	S 63. 9. 8
越河	989-0113	白石市越河字町屋敷16-1	0224-28-2921	樋口 祝郎	H 9. 7. 29	
仙 台	利府町森郷	981-0103	宮城郡利府町森郷字新町浦47	022-356-2411	日野 明夫	S 28. 5. 1
	森郷共栄	981-0103	宮城郡利府町森郷字新町浦47	022-356-2358	永野 涉	S 29. 3. 26
	宮床	981-3624	黒川郡大和町宮床字下小路64	022-346-2112	大須賀 啓	S 29. 9. 10
	台福岡共栄	981-3225	仙台市泉区福岡字台58	022-379-2318	鳥田 安治	S 30. 5. 26
	小角愛交	981-3216	仙台市泉区小角字明神前1-1	022-379-2285	若生 政美	S 30. 8. 19
	福岡金畑共有山	981-3225	仙台市泉区福岡字西泉24	022-379-2306	熊谷 常司	H 26. 3. 13
栗 原	沼ヶ森	989-5371	栗原市栗駒沼倉長竹15	0228-45-3311	加瀬谷 俊昭	S 27. 9. 26
	深谷	989-5382	栗原市栗駒深谷青木田102	0228-45-4350	糟川 強一	S 34. 6. 20
登米	米川	987-0901	登米市東和町米川字町裏84	0220-45-2049	及川 光雄	S 32. 2. 15
気仙沼	入谷	986-0782	本吉郡南三陸町入谷字中の町221-1	0226-46-2894	小野寺 久幸	S 41. 3. 31
合 計 平 均		24組合				
大 河 原 仙 台 部 北 部 (栗 原) 東 部 (登 米) 気 仙 沼 東 部						

概 要

林種別森林面積 (ha)				組合 員数 (人)	役員数			職員数		組合名
人工林	天然林	その他	計		常勤 (人)	非常勤 (人)	監事 (人)	常勤 (人)	臨時 (人)	
145	25		170	255		10	3			足立
84			84	169		7	3			菅生
4	5		9	40		9	3			富沢
139		107	246	138		6	2			島田
75	27	27	129	105		5	3			角田市坂津田
10	45		55	18		8	2			角田市大谷
480	656	182	1,318	464		13	3	1		円田
14	20		34	36		9	3			下高倉
14	4		18	40		7	3			上川名
36	19		55	323		9	3	1		沼辺
10	12		22	14		5	2	1		七日原
38	13		51	35		7	3			中齋川
19	12	1	32	104		6	3			笠島
69	50	33	152	72		10	3			越河
109	27		136	38		7	3			利府町森郷
68	33	38	139	128		9	3			森郷共栄
298	108	91	497	399		8	3	1		宮床
27	80	1	108	190		8	2			福岡共栄
16	9		25	53		7	2			小角愛交
	45		45	68		6	3			福岡金畑共有山
454	12	72	538	186		5	2			沼ヶ森
183			183	40		4	2			深谷
730	198		928	686		8	2	1	1	米川
192	40		232	186		10	3			入谷
3,214	1,440	552	5,206	3,787		183	64	1	5	合計
134	60	23	217	158		7.6	2.7	0.0	0.2	平均
1,137	888	350	2,375	1,813		111	39		3	大河原
518	302	130	950	876		45	16		1	仙台部
637	12	72	721	226		9	4			北部(栗原)
730	198		928	686		8	2	1	1	東部(登米)
192	40		232	186		10	3			気仙沼部 東部

II 貸借対照表

組合名	流動資産				計	森林	土地
	現金預金	売掛金	棚卸資産	その他			
足立	23,999				23,999		3,333
菅生	3,682				3,682	11,579	
富沢	2,638				2,638	742	180
島田	853				853	1,783	2,420
角田市坂津田	2,218			648	2,866	181	713
角田市大谷	773				773	2,072	137
円田	76,367				76,367	16,810	8,768
下高倉	399				399	411	6,129
上川名	267				267	779	1,242
沼辺	13,838				13,838	1,333	2,358
七日原	3,587				3,587	1,628	367
中斎川	16				16	9,795	2,555
笠島	7				7	8,066	6,074
越河	1,711				1,711	20,722	838
利府町森郷	35,825			20	35,845	7,814	4,014
森郷共栄	121,134	328		83	121,545	13,506	1,584
宮床	91,183				91,183	77,167	51,135
福岡共栄	5,482				5,482		2,580
小角愛交	1,491				1,491	1,153	
福岡金畑共有山	1,030				1,030		7,520
沼ヶ森	15,643			2	15,645	69,999	6,653
深谷	2,389				2,389	6,239	24,750
米川	3,144	3,318	2,338	2,934	11,734	85,751	
入谷	27,757				27,757	18,354	8,990
合計	435,433	3,646	2,338	3,687	445,104	355,884	142,340
平均	18,143	152	97	154	18,546	14,829	5,931
大河原	130,355			648	131,003	75,901	35,114
仙台	256,145	328		103	256,576	99,640	66,833
北部							
北部(栗原)	18,032			2	18,034	76,238	31,403
東部(登米)	3,144	3,318	2,338	2,934	11,734	85,751	
気仙沼	27,757				27,757	18,354	8,990
東部							

貸借対照表

単位：千円

固 定 資 産				計	資産計	組合名
その他の 有形固定資産	無形固定資産	系統出資金	その他			
		723		4,056	28,055	足 立
		409		11,988	15,670	菅 生
		48		970	3,608	富 沢
		968		5,171	6,024	島 田
		496		1,390	4,256	角 田 市 坂 津 田
		282		2,491	3,264	角 田 市 大 谷
		312	547	26,437	102,804	円 田
		208		6,748	7,147	下 高 倉
		87		2,108	2,375	上 川 名
		212		3,903	17,741	沼 辺
		68		2,063	5,650	七 日 原
		207		12,557	12,573	中 斎 川
5		295		14,440	14,447	笠 島
		124		21,684	23,395	越 河
83,785		651		12,479	48,324	利 府 町 森 郷
		608	370	99,853	221,398	森 郷 共 栄
53		4,473		132,828	224,011	宮 床
		343		2,923	8,405	福 岡 共 栄
				1,153	2,644	小 角 愛 交
				7,520	8,550	福 岡 金 畑 共 有 山
907		1,290	86	78,935	94,580	沼 ケ 森
		811	74	31,874	34,263	深 谷
572		1,235	530	88,088	99,822	米 川
5,758		254	240	33,596	61,353	入 谷
91,080		14,104	1,847	605,255	1,050,359	合 計
3,795		588	77	25,219	43,765	平 均
5		4,439	547	116,006	247,009	大 河 原
83,838		6,075	370	256,756	513,332	仙 台 部
						北 部
907		2,101	160	110,809	128,843	北 部 (栗 原)
572		1,235	530	88,088	99,822	東 部 (登 米)
5,758		254	240	33,596	61,353	気 仙 沼
						東 部

貸借対照表

組合名	流動負債			固定負債			負債計
	短期借入金	その他	計	長期借入金	公庫借入金	その他	
足立		92	92				92
菅生							
富沢		22	22				22
島田		412	412				412
角田市坂津田		2,007	2,007				2,007
角田市大谷		2,247	2,247				2,247
円田		3,552	3,552				3,552
下高倉		484	484				484
上川名		70	70				70
沼辺		72	72				72
七日原		696	696				696
中斎川				502			502
笠島		939	939				939
越河		232	232				232
利府町森郷		72	72				72
森郷共栄		7,711	7,711				7,711
宮床		125	125				125
福岡共栄							
小角愛交							
福岡金畑共有山		100	100				100
沼ヶ森		185	185				185
深谷							
米川		1,999	1,999			12,014	14,013
入谷		1,736	1,736				1,736
合計		22,753	22,753	502		12,014	35,269
平均		948	948	21		501	1,470
大河原		10,825	10,825	502			11,327
仙台部		8,008	8,008				8,008
北部(栗原)		185	185				185
東部(登米)		1,999	1,999			12,014	14,013
気仙沼部		1,736	1,736				1,736
東部							

貸借対照表

単位：千円

出資金			剰余金			資本計	負債及び 資本計	組合名
現金払込 出資金	現物払込 出資金	計	準備金 積立金	当期末処分 剰余金	計			
2,650		2,650	70	25,243	25,313	27,963	28,055	足立
1,690	8,669	10,359	5,802	-491	5,311	15,670	15,670	菅生
436		436	3,194	-44	3,150	3,586	3,608	富沢
	4,002	4,002	2,288	-678	1,610	5,612	6,024	島田
202	428	630	676	943	1,619	2,249	4,256	角田市坂津田
576		576	268	173	441	1,017	3,264	角田市大谷
15,483	8,181	23,664	56,062	19,526	75,588	99,252	102,804	円田
108	4,860	4,968	1,261	434	1,695	6,663	7,147	下高倉
836	423	1,259	1,522	-476	1,046	2,305	2,375	上川名
969	2,261	3,230	14,051	388	14,439	17,669	17,741	沼辺
168	2,632	2,800	350	1,804	2,154	4,954	5,650	七日原
920	12,849	13,769	559	-2,257	-1,698	12,071	12,573	中斎川
312	14,157	14,469	125	-1,086	-961	13,508	14,447	笠島
864	15,840	16,704	6,420	39	6,459	23,163	23,395	越河
7,200	1,440	8,640	27,280	12,332	39,612	48,252	48,324	利府町森郷
8,960		8,960	29,500	175,227	204,727	213,687	221,398	森郷共栄
1,995	3,550	5,545	220,823	-2,482	218,341	223,886	224,011	宮床
95		95	6,880	1,430	8,310	8,405	8,405	福岡共栄
	1,153	1,153	1,000	491	1,491	2,644	2,644	小角愛交
940	7,520	8,460		-10	-10	8,450	8,550	福岡金畑共有山
30,600		30,600	63,719	76	63,795	94,395	94,580	沼ヶ森
10,467	24,750	35,217		-954	-954	34,263	34,263	深谷
41,194		41,194	43,585	1,030	44,615	85,809	99,822	米川
558	4,092	4,650	50,433	4,534	54,967	59,617	61,353	入谷
127,223	116,807	244,030	535,868	235,192	771,060	1,015,090	1,050,359	合計
5,301	4,867	10,168	22,328	9,800	32,128	42,295	43,765	平均
25,214	74,302	99,516	92,648	43,518	136,166	235,682	247,009	大河原
19,190	13,663	32,853	285,483	186,988	472,471	505,324	513,332	仙台部
41,067	24,750	65,817	63,719	-878	62,841	128,658	128,843	北部(栗原)
41,194		41,194	43,585	1,030	44,615	85,809	99,822	東部(登米)
558	4,092	4,650	50,433	4,534	54,967	59,617	61,353	気仙沼東部

Ⅲ 損益計算書

組合名	事業総損益			事業管理費	事業外損益	経常利益
	総収益	総費用	総利益			
足立	4,444	2,048	2,396	2,920	81	-443
菅生				631	182	-449
富沢				34	3	-31
島田	4		4	621	11	-606
角田市坂津田	900	553	347	528	837	656
角田市大谷	400		400	201	10	209
円田	125		125	12,135	17,570	5,560
下高倉	733		733	243	12	502
上川名				67	94	27
沼辺	612		612	931	31	-288
七日原	1,600	1,010	590	202	2,247	2,635
中斎川	378	385	-7	118	376	251
笠島		17	-17	274	1,604	1,313
越河		146	-146	176	496	174
利府町森郷	393	160	233	1,466	550	-683
森郷共栄				12,935	36,358	23,423
宮床	1,292	1,751	-459	3,433	662	-3,230
福岡共栄	824		824	752	389	461
小角愛交				353	261	-92
福岡金畑共有山	116		116	319	113	-90
沼ヶ森	204	51	153	927	661	-113
深谷				142	306	164
米川	52,174	41,457	10,717	11,987	1,981	711
入谷	15,188	16,052	-864	3,771	3,648	-987
合計	79,387	63,630	15,757	55,166	68,483	29,074
平均	3,308	2,651	657	2,299	2,853	1,211
大河原	9,196	4,159	5,037	19,081	23,554	9,510
仙台	2,625	1,911	714	19,258	38,333	19,789
北部						
北部(栗原)	204	51	153	1,069	967	51
東部(登米)	52,174	41,457	10,717	11,987	1,981	711
気仙沼	15,188	16,052	-864	3,771	3,648	-987
東部						

損益計算書

単位：千円

特別損益	税引前 当期純利益	法人税 住民税	当期剰余金	前期繰越 剰余金	当期未処分 剰余金	組合名
	-443	72	-515	25,758	25,243	足立
	-449	72	-521	30	-491	菅生
	-31	22	-53	9	-44	富沢
	-606	72	-678		-678	島田
	656	203	453	490	943	角田市坂津田
57	266	100	166	7	173	角田市大谷
	5,560	1,042	4,518	15,008	19,526	円田
	502	70	432	2	434	下高倉
	27	70	-43	-433	-476	上川名
	-288	72	-360	748	388	沼辺
	2,635	696	1,939	-135	1,804	七日原
	251	241	10	-2,267	-2,257	中斎川
	1,313	460	853	-1,939	-1,086	笠島
	174	220	-46	85	39	越河
	-683	72	-755	13,087	12,332	利府町森郷
82	23,505	6,434	17,071	158,156	175,227	森郷共栄
	-3,230	30	-3,260	778	-2,482	宮床
-49	412		412	1,018	1,430	福岡共栄
	-92		-92	583	491	小角愛交
	-90		-90	80	-10	福岡金畑共有山
	-113	185	-298	374	76	沼ヶ森
	164	136	28	-982	-954	深谷
	711	250	461	569	1,030	米川
6,417	5,430	975	4,455	79	4,534	入谷
6,507	35,581	11,494	24,087	211,105	235,192	合計
271	1,483	479	1,004	8,796	9,800	平均
57	9,567	3,412	6,155	37,363	43,518	大河原
33	19,822	6,536	13,286	173,702	186,988	仙台部
	51	321	-270	-608	-878	北部(栗原)
	711	250	461	569	1,030	東部(登米)
6,417	5,430	975	4,455	79	4,534	気仙沼東部

IV 事業

1 販売実績

組合名	立 木		木 材				
	m ³	千円	一般用材		パルプ材		その他
			m ³	千円	m ³	千円	m ³
足立 菅生 富沢 島田 角田市坂津田 角田市大谷田 円高倉 下川名 上川辺 沼日原 七日齋 中川島 笠河 越	97	125					200
利府町森郷 森郷共栄 宮岡共栄 福小角愛交 福岡金畑共有山			610	824			
沼ヶ森 深谷			25	204			
米川			2,380	22,262			199
入谷			1,929	15,188			
合 計	628	1,725	4,944	38,478	70	90	1,169
平 均	26	72	206	1,603	3	4	49
大 河 原 仙 台 部 北 部 (栗 原) 東 部 (登 米) 気 仙 沼 東 部	628	1,725	610	824	70	90	970
			25	204			
			2,380	22,262			199
			1,929	15,188			

販売実績

千円	計		きのご類		その他 千円	合計 千円	組合名
	m ³	千円	kg	千円			
4	200	4			4,444	4,444	足菅富島
400	80	400			900	900	角田市坂津田
733	690	733				400	角田市大谷田
						125	円田倉名
						733	下高川
						612	沼日原
						1,600	七齋
						378	中笠
	70	90				90	越河
						393	利府町森郷
						1,292	森郷共栄
	610	824				824	宮岡共栄
						116	小角愛交
							福岡畑共有山
	25	204				204	沼ヶ森
2,808	2,579	25,070	2,414	4,827	22,277	52,174	深川
	1,929	15,188				15,188	入谷
3,945	6,183	42,513	2,414	4,827	30,412	79,477	合計
164	258	1,771	101	201	1,267	3,312	平均
1,137	1,040	1,227			6,334	9,286	大河原
	610	824			1,801	2,625	仙台部
	25	204				204	北部(栗原)
2,808	2,579	25,070	2,414	4,827	22,277	52,174	東部(登米)
	1,929	15,188				15,188	気仙沼
							東部

新植・保育，主間伐実績

2 新植・保育，主間伐実績

組合名	新植面積	保育面積	間伐		主伐	
	ha	ha	ha	m ³	ha	m ³
足立		9				
菅生						
富沢						
島田		2			0	200
角田市坂津田						
角田市大谷					3	80
円田	2	6				
下高田倉			5	690		
上川名						
沼辺						
七日原						
中齋川		1				
笠島						
越河						
利府町森郷		7				
森郷共栄						
宮床						
福岡共栄			14	610		
小角愛交						
福岡金畑共有山						
沼ヶ森			10	25		
深谷						
米川		13	40	2,579		
入谷		1	16	1,175	6	754
合計	2	39	85	5,079	9	1,034
平均	0	2	4	212	0	43
大河原	2	18	5	690	3	280
仙台		7	14	610		
北部						
北部(栗原)			10	25		
東部(登米)		13	40	2,579		
気仙沼		1	16	1,175	6	754
東部						

V 配当, 税金関係

単位：千円

組合名	出資割 配当	従事割 配当	納税額						青色 申告	認定 ※
			法人税	県民税	市町村民税	固定資産税	その他	計		
足立				22	50	2,180	10	2,262	○	
菅生				22	50	162	18	252	○	○
富沢				22				22	○	
島田				22	50	280	15	367	○	
角田市坂津田			89	24	58	47		218	○	
角田市大谷			18	28	52			98		
円田	○	○	864	48	131	8,643	225	9,911	○	○
下高倉			10	25	51	92		178		
上川名				22	50	10		82	○	
沼辺				22	50	380		452		
七日原			2	23	50	37		112	○	
中齋川			39	68	134	46		287	○	
笠島			235	135	152			522	○	
越河			31	66	133	30		260		
利府町森郷				22	50	176		248	○	
森郷共栄	○	○	4,268	1,612	446	650	1,655	8,631	○	
宮床				22	50	15	57	144		
福岡共栄						310		310		
小角愛交						15		15		
福岡金畑共有山										
沼ヶ森				55	130	25		210	○	○
深谷			22	62	52			136	○	
米川			110	58	143	21		332	○	
入谷			562	48	113	421		1,144	○	
合計	2	2	6,250	2,428	1,995	13,540	1,980	26,193	16	3
平均			260	101	83	564	83	1,091		
大河原	1	1	1,288	549	1,011	11,907	268	15,023	10	2
仙台北部	1	1	4,268	1,656	546	1,166	1,712	9,348	2	
北部(栗原)			22	117	182	25		346	2	1
東部(登米)			110	58	143	21		332	1	
気仙沼東部			562	48	113	421		1,144	1	

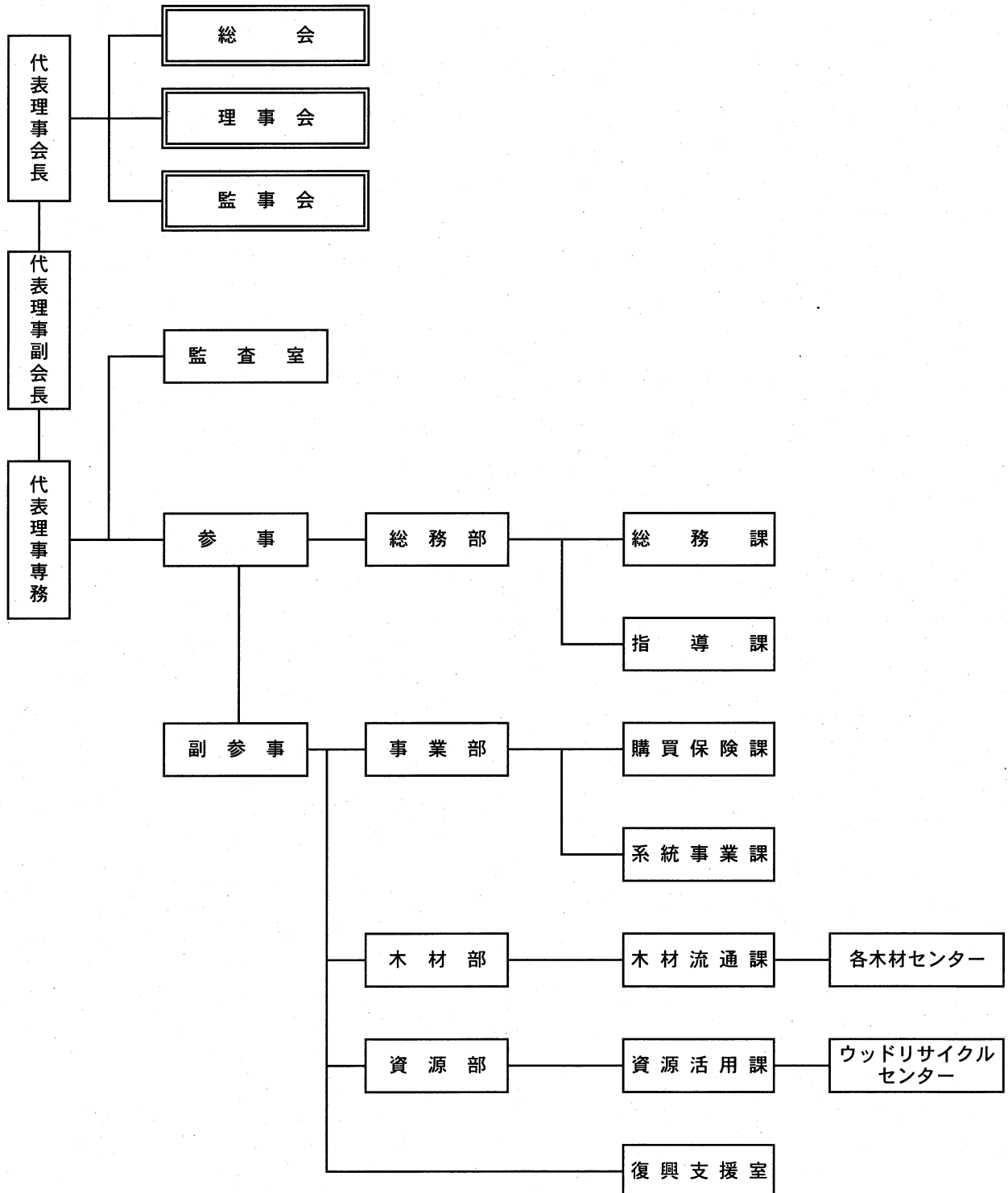
※ 「認定」は法人税法第60条の2に規定する協同組合等の認定の有無

森 林 組 合 連 合 会

I 組織図

平成28年3月31日現在

代表理事会長	齋藤 司	会員数	17 (正16, 准1)
設立年月日	昭和16年11月14日	役員数	10人 (理事7人、監事3人)
払込済出資金	268,055千円	職員数	29人
所在地	仙台市青葉区上杉二丁目4番46号 〒980-0011 TEL 022-225-5991 FAX 022-225-5994		



II 貸借対照表

単位：千円

	平成7年	平成12年	平成17年	平成22年	平成25年	平成26年	平成27年
資産の部							
現金預金	397,719	60,165	70,461	185,649	269,264	261,372	256,184
受取手形	40,162	78,272	2,682	109,521	189,228	122,720	130,962
売掛金	282,187	271,406	122,603	135,688	151,420	164,238	159,763
未収金	57,833	99,545	125,537	80,779	208,867	365,001	111,933
短期貸付金	0	48,232					
有価証券							
棚卸資産	60,279	61,365	32,298	6,118	33,807	24,793	35,788
仮渡金	25,183	21,202	2,781				
前渡金	22,000	20,000	19,500	9,884	9,888	9,890	9,924
立替金	391	955	3,069	206	12,885	20,007	467,389
仮払金	25,655	8,038	19,973	3,351	3,419	32,181	37,118
雑資産	2,495	34,840	2,517	889	150	107	1,302
流動資産計	913,904	704,020	401,421	532,085	878,928	1,000,309	1,210,363
有形固定資産	348,543	639,235	521,052	393,046	426,411	404,442	422,849
無形固定資産	1,196	2,394	1,216	1,111			
系統出資金	53,774	66,133	75,463	76,714	76,714	76,714	76,714
系統外出資金	37,210	42,110	42,110	16,820	16,320	16,320	16,320
積立火災保険料	2,838						
価格変動準備金等	40,006	40,011	40,000				
長期貸付金	25,000						
その他固定資産					500	500	500
固定資産計	508,567	789,883	679,841	487,691	519,945	497,975	516,382
繰延資産	2,140	414	4,345				
資産合計	1,424,611	1,494,317	1,085,607	1,019,776	1,398,873	1,498,284	1,726,745
負債の部							
支払手形							
受託販売預り金	54,329	50,831	54,824	70,552	68,356	79,631	75,737
買掛金	80,487	83,602	31,591	24,635	41,496	58,213	35,761
短期借入金	560,500	310,000	280,000	248,000	250,000	74,552	420,000
未払金	58,798	101,831	73,307	64,596	104,498	184,314	82,633
未払法人税			610	8,566	67,115	72,628	66,110
前受金				1,468	42,972	18,179	2,090
預り金	44,037	24,314	16,051	19,576	25,108	42,209	21,128
仮受金			102				4,957
保証金	27,318	24,714	22,389	20,822	21,622	21,222	17,975
雑負債	16,669	346					65,966
流動負債計	842,138	595,638	478,874	458,215	621,167	550,948	792,356
長期借入金	195,511	414,190	219,990	31,000	57,200	118,820	92,660
農林漁業資金借入金	10,593	6,043					
役員退任慰労積立金	7,514	12,252		1,863	470	1,341	1,993
退職給与引当金	129,024	143,301	38,401	103,113	149,877	155,275	148,143
建物敷金	10,417	10,634	10,393	10,048	9,719	9,352	9,243
受入保証金		10,000	10,000				
価格変動準備金等預り金	29,000	29,000	29,000				
その他固定負債							
固定負債計	382,059	625,420	307,784	146,024	217,266	284,788	252,039
負債計	1,224,197	1,221,058	786,658	604,239	838,433	835,736	1,044,395
資本の部							
払込済出資金	180,000	223,849	256,653	258,905	258,905	263,455	268,055
回転出資金							
準備金・積立金	15,912	42,689	48,949	135,453	180,453	285,453	385,453
当期未処分剰余金	4,502	6,721	-6,653	21,179	121,081	113,640	28,842
資本計	200,414	273,259	298,949	415,537	560,439	662,548	682,350
負債・資本合計	1,424,611	1,494,317	1,085,607	1,019,776	1,398,872	1,498,284	1,726,745

III 損益計算書

単位：千円

	平成7年	平成12年	平成17年	平成22年	平成25年	平成26年	平成27年
総収益	2,177,327	1,705,819	1,533,740	1,754,563	2,749,810	3,252,830	2,576,252
指導	13,465	7,119	125,717	14,218	90,703	97,153	47,520
販売	1,143,132	1,006,923	801,557	1,076,589	1,275,483	1,708,226	1,428,420
加工				7,367	14,429	9,578	4,624
森林整備	1,020,730	691,777	606,466	656,389	1,369,195	1,437,873	1,095,687
購買	603,135	308,242	193,307	216,251	204,645	259,869	273,192
利用	413,254	380,457	413,098	440,065	1,164,506	1,177,992	822,491
金融	4,341	3,078	61	73	44	12	5
(間伐材販売)							
総費用	1,831,525	1,478,848	1,377,693	1,560,608	2,366,065	2,890,819	2,234,973
指導	13,519	7,186	125,711	13,818	87,618	97,174	44,695
販売	990,951	882,524	784,487	1,044,962	1,238,365	1,677,336	1,359,659
加工							
森林整備	827,055	589,138	467,495	501,828	1,040,082	1,116,308	830,619
購買	542,901	286,347	173,663	193,206	180,136	230,643	247,339
利用	281,644	301,972	293,801	308,620	859,945	885,664	583,280
金融	2,510	819	31	2	2	2	0
(間伐材販売)							
事業総利益	345,802	226,971	156,047	193,955	383,743	362,011	341,279
事業管理費	342,539	252,942	144,338	192,526	233,268	225,150	225,364
事業利益	3,263	-25,971	11,709	1,429	150,475	136,861	115,915
事業外収益	100,376	125,556	55,003	46,799	42,246	40,588	38,378
事業外費用	81,920	105,161	40,294	37,469	19,783	17,368	16,500
事業外利益	18,456	20,395	14,709	9,330	22,463	23,220	21,879
経常利益	21,719	-5,576	26,418	10,759	172,938	160,080	137,794
特別収益	156	13,080	8,390	9,029	600	2,448	1,294
特別損失	71	247	11,330	7,424	1,111	1,202	65,983
特別利益	85	12,833	-2,940	1,605	-511	1,246	-64,688
税引前当期利益	21,804	7,257	23,478	12,364	172,427	161,327	73,106
法人税及び住民税額	14,429	1,000	351	1,100	58,000	56,000	50,000
当期剰余金	7,375	6,257	23,127	11,264	114,427	105,327	23,106
前期繰越剰余金	-2,873	464	-29,780	9,915	6,654	8,313	5,736
当期未処分剰余金	4,502	6,721	-6,653	21,179	121,081	113,640	28,842

IV 事業の概要

1 販売部門

(1) 販売事業

金額単位：千円

区 分	受託販売		買取販売		計		
	数 量	金 額	数 量	金 額	数 量	金 額	
木 材	一般共販	114,829 m ³	1,129,619	m ³		114,829 m ³	1,129,619
	特殊共販	m ³		m ³		m ³	
	その他一般用材	m ³		100,532 m ³	1,009,814	100,532 m ³	1,009,814
	国有林材	17,252 m ³	104,873	m ³		17,252 m ³	104,873
	パルプ用材	m ³		m ³		m ³	
	緑化木支柱他	本		144,196 本	84,428	144,196 本	84,428
	椎茸原木	m ³		m ³		m ³	
	製材品	m ³		760 m ³	58,370	760 m ³	58,370
	チップ	t		349 t	3,299	349 t	3,299
	小 計	—	1,234,491	—	1,155,910	—	2,390,403
パーク他	m ³		146 m ³	68	146 m ³	68	
椎 茸	kg		kg		kg		
木 炭	m ³		4 m ³	48	4 m ³	48	
その他							
合 計		1,234,491		1,156,026		2,390,517	

(2) 林産事業

金額単位：千円

区 分	請負林産		買取林産		計	
	数 量	金 額	数 量	金 額	数 量	金 額
一般用材	17,179 m ³	146,043	2,518 m ³	23,155	19,697 m ³	169,198
パルプ原木	m ³		m ³		m ³	
椎茸原木他	m ³		m ³		m ³	
合 計	17,179 m ³	146,043	2,518 m ³	23,155	19,697 m ³	169,198

(3) 建設等事業

金額単位：千円

区 分	請 負		販 売		計	
	数 量	金 額	数 量	金 額	数 量	金 額
木造事務所	棟		棟		棟	
合 計	棟		棟		棟	

2 加工部門

金額単位：千円

区 分	受託加工		買取加工		計	
	数 量	金 額	数 量	金 額	数 量	金 額
土木杭他	本		98,082 本	73,892	98,082 本	73,892
パ ー ク	m ³		146 m ³	68	146 m ³	68
合 計				73,959		73,959

3 森林整備部門

(1) 森林整備事業

金額単位：千円

区 分	数 量	金 額
森林整備		
合 計		

(2) 利用事業

金額単位：千円

区 分	数 量	使用料又は手数料
森林調査		32,800
リサイクル	163,673 m ³	411,411
伐採除去		174,851
送電線支障木伐採除去		180,497
病害虫防除		7,607
会議室外利用料		2,126
利用雑収入		27
標識板等設置		900
森林国営保険	469 件	保険料 49,883
合 計		860,103

(3) 購買事業

ア 事業物資

金額単位：千円

区 分	受託購買		買取購買		計	
	数 量	金 額	数 量	金 額	数 量	金 額
苗 木	山行苗木	千本	777 千本	158,144	777 千本	158,144
	幼 苗	千本	千本		千本	
	緑化木	千本	千本	15,228	千本	15,228
	小 計	千本	777 千本	173,373	777 千本	173,373
種 子	kg		kg		kg	
肥 料	林業用肥料	袋	袋	290	袋	290
	その他肥料	袋	袋		袋	
	小 計	袋	袋	290	袋	290
林業機械	トラック他	台	台		台	
	林内作業車	台	台		台	
	その他機械	台	台		台	
	小 計	台			台	
農 薬	除草剤					
	農 薬			47,558		47,558
	小 計	—		47,558	—	47,558
その他資材				44,214		44,214
合 計				265,434		265,434

イ 生活物資

金額単位：千円

区 分	受託購買		買取購買		計	
	数 量	金 額	数 量	金 額	数 量	金 額
生活物資				5,320		5,320
合 計				5,320		5,320

ウ 養苗事業

金額単位：千円

区 分	直営生産		委託生産		計	
	数 量	金 額	数 量	金 額	数 量	金 額
山行苗木 幼 苗						
合 計						

(4) 金融事業

金額単位：千円

区 分	期首現在高		当期貸付高		当期回収高	
	件 数	金 額	件 数	金 額	件 数	金 額
長期貸付金						
短期貸付金						
合 計						
債務保証						

期末在高	
件 数	金 額