

東部土木だより
令和3年8月20日号

(主)奥松島松島公園線

宮戸大浜道路改良事業月浜工区事業説明会を実施しました！

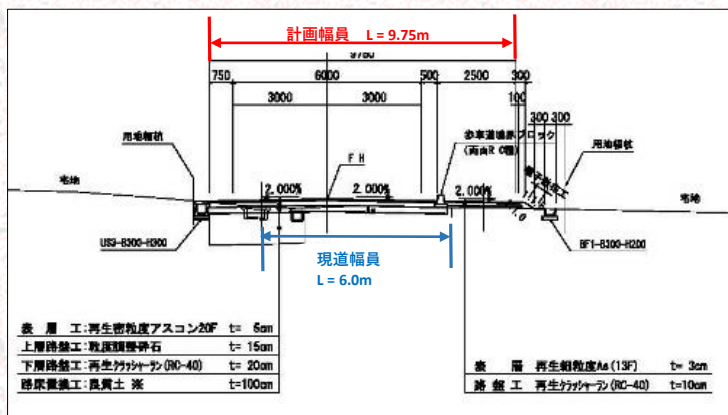
(主)奥松島松島公園線の東松島市宮戸地区は、月浜海水浴場や、松島自然の家などもあり、縄文からの歴史と自然を感じながら、数多くの景勝地が存在する奥松島・宮戸島を一巡りする「宮城オルレ奥松島コース」の一部を担っております。

県では、道路幅員が狭く、未整備区間の大浜・月浜間の約1.0kmについて、7月に大浜工区(延長約540m)で用地説明会を実施し、引き続き8月11日(水)に月浜工区(延長約460m)の地権者を対象に道路計画や用地測量等に関する説明会を開催し、出席いただいた皆様から了解をいただきました。今後は、説明会で出席者の皆様からいただいた意見を踏まえて、事業の進捗を図ってまいります。

実施状況



説明会開催状況



標準断面図

宮城県東部土木事務所
道路建設第二班

〒986-0850 石巻市あゆみ野五丁目7番地
電話番号(直通) 0225-95-8786
班代表E-mail: et-dbk2@pref.miyagi.lg.jp
http://www.pref.miyagi.jp/soshiki/et-dbk

みらいのための
新しいインフラ整備に向けて
大きな一歩を踏み出す
チャレンジの年

